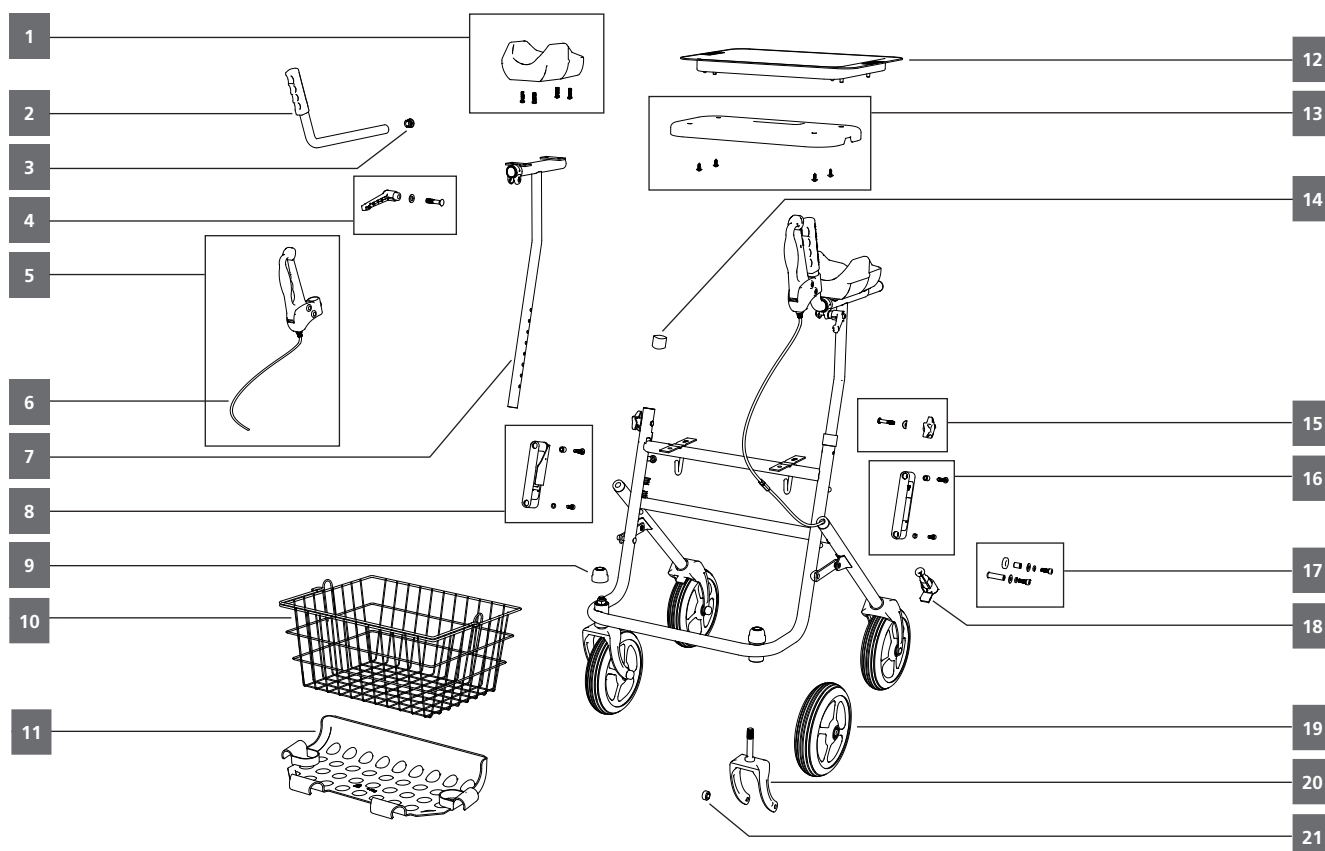


FAKTO+ Arthritis

TOMTAR

Produktbezeichnung	Produktname	Artikelnummer	HMV-Nr.	Stand
Arthritis - Rollator	Fakto+ Arthritis	347NPU	10.46.04.0017	V1.0.1 09/2022



Objekt	Artikelnummer	Beschreibung	Liefermenge
1	280025	Polster, Arthritis-Armauflage, inkl. Schrauben	Stk.
2	280023	Griffrohr, Arthritis-Armauflage, mit Handgriff, ohne Ergo-Bremse, links / rechts	Stk.
3	280024	Stopfen, Griffrohr, Kunststoff, schwarz	Stk.
4	280010	Klemmgriff-Set, Höhenverstellung (2 Stück)	Set.
5	280026	Ergobremsen, geschlossen, inkl. Bremszug, Hülle & Stellschraube	Set.
o. Abb.	999963	Einhandbremse, Set, links / rechts, Umrüstsatz, inkl. Bremsgriff und Bremszüge	Set
6	280027	Bremszug, lang, Arthritis-Rollator, inkl. Hülle	Stk.
7	280028	T-Rohr, Arthritis-Armauflage	Stk.
8	280012	Führungsschiene rechts, inkl. Faltsicherung und Schrauben	Stk.
9	280001	Abdeckkappe, Radaufhängung	Stk.
10	280002	Einkaufskorb, schwarz	Stk.
11	280008	Kunststoffablage, inkl. Stockhalter Unterteil (links & rechts)	Stk.
12	280009	Tablett, transparent	Stk.
13	280006	Sitz, mit Griffloch, schwarz, inkl. Schrauben	Stk.
14	280029	Führungsmanschette, T-Rohr	Stk.
15	280030	Sterngriff-Schraube, inkl. gebogener Unterlegscheibe, Set (2 Stk.)	Set
16	280013	Führungsschiene links, inkl. Schrauben	Set
17	280014	Schrauben-Set, Faltmechanismus	Set
18	280017	Bremskolben, kplt.	Stk.
19	280021	Rad, vorne / hinten, 8", PU, Bereifung dunkelgrau, Felge schwarz	Stk.
20	280005	Radgabel, Schwenkrad, ohne Achse	Stk.
21	280000	Abdeckkappe, Radachse	Stk.