

Duschtoilettenstuhl / shower and toilet chair

Levina 320 / 320-2 & 400 / 400-2

Bedienungsanleitung / User's manual

Version 2.1.0 **DE** **EN**



01 Wichtige Informationen

Allgemeines	3
Zweckbestimmung	3
Indikationen	3
Kontraindikationen	3
Zeichen und Symbole	3

02 Produktbeschreibung

Lieferumfang und Lieferzustand	4
--------------------------------------	---

03 Montagehinweise

Vorbemerkung	5
Montagehinweise	5
Montageanleitung	6

04 Duschoilettenstuhl verwenden

Grundeinstellungen	7
Einstellung der Feststellbremse	8
Benutzung der Feststellbremse	9
Ein- und Aussteigen von der Seite	10
Ein- und Aussteigen von vorne	10
Benutzung als Toilettenstuhl	11
Benutzung als Duschstuhl	11

05 Technische Dokumentation

Technische Daten	12
Wartung	12

06 Hinweise zum Gebrauch

Sicherheitshinweise	13
Typenschilder/Warnhinweise	14
Reinigung/Pflegehinweise	14
Weitergabe und Wiedereinsatz	15
Entsorgung	15

07 Gewährleistungen

Garantie	16
Konformitätserklärung	16
Verantwortlichkeit	16
Haftung	16
Garantie-Abschnitt	33

EN	18
-----------------	----

ALLGEMEINES

Diese Bedienungsanleitung ist Bestandteil des Lieferumfangs. Sie ist beim Benutzer bereitzuhalten und bleibt auch bei Weitergabe des Produktes beim Produkt. Änderungen durch technische Weiterentwicklungen gegenüber den in dieser Bedienungsanleitung dargestellten Ausführungen behalten wir uns vor. Nachdrucke, Übersetzungen und Vervielfältigungen in jeglicher Form, auch auszugsweise, bedürfen der schriftlichen Zustimmung der DIETZ GmbH.

Das Urheberrecht liegt beim Hersteller. Diese Bedienungsanleitung unterliegt keinem Änderungsdienst. Den jeweils aktuellen Stand erfahren Sie bei der DIETZ GmbH.

ZWECKBESTIMMUNG

Der Duschtoilettenstuhl findet seine Anwendung im häuslichen und im stationären Bereich. Er dient bei physischer Funktionseinschränkung der Erhöhung der Selbstständigkeit bei der Toiletten- oder Duschbenutzung. Der Duschtoilettenstuhl ist ausschließlich für den Innenbereich und eine max. Benutzerlast von 120 kg konzipiert

INDIKATIONEN

Die Versorgung mit einem Levina ist dann angezeigt, wenn Behinderte die vorhandene Badewanne und/oder Dusche, ggf. auch mit einer Bade- oder Duschhilfe, nicht nutzen können. Auch wenn das Benutzen oder Erreichen der Dusche/Toilette aufgrund der Behinderung nicht möglich ist, kann der Levina als Toilettenstuhl verwendet werden.

KONTRAINDIKATIONEN

Die Verwendung des Duschtoilettenstuhls ist nicht angezeigt bei

- ▼ Wahrnehmungsstörungen
- ▼ Starken Gleichgewichtsstörungen
- ▼ Sitzunfähigkeit
- ▼ einem Benutzergewicht von über 120 kg.

ZEICHEN UND SYMBOLE



WARNUNG

Warnhinweise müssen unbedingt beachtet werden. Sie machen darauf aufmerksam, dass Verletzungsgefahr besteht.



ACHTUNG

Gefahrenhinweise auf mögliche Beschädigungen durch falsche Bedienung oder Anwendung.



HINWEIS

Tips und Ratschläge, die die Verwendung von Funktionen erleichtern.

LIEFERUMFANG UND LIEFERZUSTAND

Der Lieferumfang beinhaltet:

- 1 Duschtoilettenstuhl Levina inkl. Sitzpolster und Sitzabdeckung, vom Fachhandel montiert
- 1 Bedienungsanleitung
- 1 Verpackungs- und Transportkarton (wiederverwendbar)
- Levina 320-2/400-2 inkl. Fußstützen und Wadenband

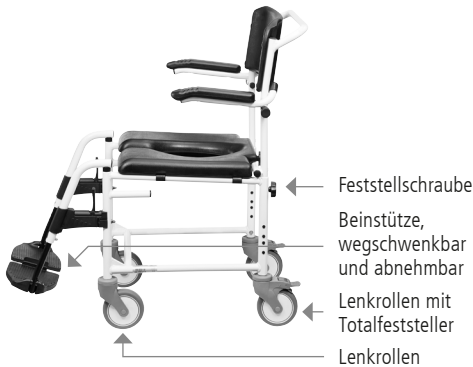
Nach dem Auspacken den Inhalt auf Vollständigkeit und Vollzähligkeit gem. den Lieferunterlagen überprüfen.



ACHTUNG

Vor dem Auspacken die Verpackung überprüfen. Ist die Verpackung beschädigt, kann auch der Inhalt beschädigt sein. Ist der Inhalt erkennbar beschädigt, unverzüglich das Frachtunternehmen verständigen. **Folien nicht verbrennen!** Beim Verbrennen können giftige Gase entstehen.

Exemplarische Darstellung Levina 320-2



Exemplarische Darstellung Levina 400



VORBEMERKUNG

Sie haben sich für ein technisch ausgereiftes und nach dem neuesten Stand der Technik konstruiertes und zuverlässiges Produkt aus unserem Haus entschieden. Für dieses Vertrauen bedankt sich DIETZ bei Ihnen.

Diese Bedienungsanleitung dient allen Anwendern, insbesondere dem Betreuungspersonal als Handlungsgrundlage für eine sichere und gefahrlose Nutzung des Duschoilettenstuhls. Diese Anweisung beschreibt die Vorbereitung, Bedienung, Nutzung, Wartung und Pflege des Produktes.

Um die Nutzung sinnvoll auszuschöpfen und die Handhabungssicherheit beizubehalten, lesen Sie die Bedienungsanleitung, halten Sie die vorgegebenen Handlungsanweisungen ein und sorgen Sie dafür, dass die Bedienungsanleitung für die Benutzer erreichbar bleibt.

MONTAGEHINWEISE

Der Duschoilettenstuhl muss nach dem Auspacken montiert werden. Die Montage und die Funktionsüberprüfung werden vom Fachhandel ausgeführt. Der Techniker beim Fachhändler passt den Duschoilettenstuhl dem jeweiligen Benutzer an. Die nachfolgenden Anweisungen dienen dem versierten Benutzer, um den Levina ggf. selbst aufzubauen.



ACHTUNG

Lesen Sie die Bedienungsanleitung, bevor Sie den Levina montieren und benutzen.

MONTAGEANLEITUNG

1. Rückenlehne montieren

- Drehen Sie zuerst beide Feststellschrauben am Rahmen heraus.
- Schieben Sie die Rohre der Rückenlehne in den Rahmen.
- Ziehen Sie die Feststellschrauben wieder fest an.
- Klappen Sie die Armlehnen in die Gebrauchsstellung.



2. Sitzfläche montieren

- Betätigen Sie zuerst die Feststellbremsen.
- Nehmen Sie das Sitzpolster und schieben Sie es mit der Aussparung in die hintere Quertraverse des Rahmens.
- Drücken Sie nun die Sitzfläche mit einem Ruck auf den Rahmen nach unten.



ACHTUNG

Achten Sie darauf, dass die Clips auf der Unterseite der Sitzfläche vollständig am Rahmen einrasten.



3. Beinstützen montieren (Levina 320-2 / 400-2)

Hängen Sie die Beinstützen seitlich ein und schwenken Sie sie nach vorne.



GRUNDEINSTELLUNGEN

Fußbrett in der Höhe verstellen

(Levina 320 / 400)

- Lösen Sie die Innensechskantschrauben an der Rückseite des Fußbretts.
- Stellen Sie die gewünschte Höhe des Fußbretts ein.
- Ziehen Sie die Schrauben wieder fest an.



ACHTUNG

Die Einstellung ist richtig, wenn bei aufliegenden Füßen auf der Fußplatte Ihr Oberschenkel waagrecht liegt.



Fußplatten in der Höhe verstellen

(Levina 320-2 / 400-2)

- Lösen Sie die Verschraubung an der Rückseite des Beinstützenrohrs.
- Stellen Sie die gewünschte Höhe der Fußplatte ein.
- Ziehen Sie die Schrauben wieder fest an.



ACHTUNG

Die Einstellung ist richtig, wenn bei aufliegenden Füßen auf den Fußplatten Ihre Oberschenkel waagrecht auf der Sitzfläche liegen.



EINSTELLUNG DER FESTSTELLBREMSE

Für Levina 400 / 400-2

Betätigen Sie zuerst die Feststellbremsen.

- Die Bremse darf nicht lose, sondern muss verdrehsicher befestigt sein.
- Der Abstand zwischen Bremsbolzen und Reifendecke muss bei max. geöffnetem Bremsmechanismus an der engsten Stelle 35 mm betragen!
- Zum Einstellen / Korrigieren des Abstandes lösen Sie die Befestigung (1).
- Schieben Sie die Bremsen in die korrekte Position, so dass der Abstand zwischen Bremsklotz und Reifendecke bei max. geöffnetem Bremsmechanismus an der engsten Stelle 35 mm beträgt (2).
- Ziehen Sie anschließend die Befestigung wieder fest und prüfen Sie die Funktion. Der Duschtoilettenstuhl sollte bei angezogener Bremse nicht verschiebbar sein.



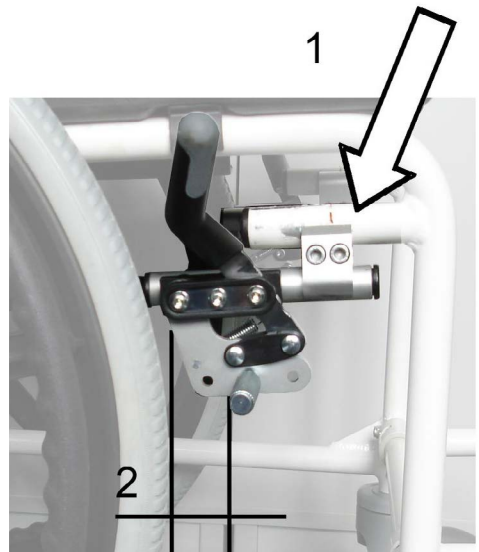
ACHTUNG

Die Einstellung der Bremse ist regelmäßig zu prüfen und ggf. nachzustellen!



WARNUNG

Achten Sie auf gleichmäßige Einstellung auf beiden Seiten des Duschtoilettenstuhls.

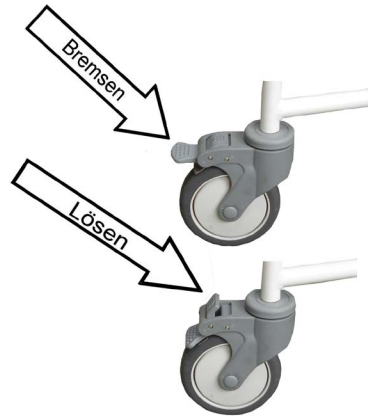


BENUTZUNG DER FESTSTELLBREMSE

Bremsen Levina 320 / 320-2

Der Levina 320 / 320-2 ist mit vier 5-Zoll-Schwenkrollen ausgestattet. Die beiden hinteren sind als Totalfeststeller ausgeführt. D.h. nach Betätigung sind die Rollen gebremst und auch gegen Verdrehen geschützt.

- Betätigen Sie die Bremse durch einen Tritt auf die Feststellwippe.
- Zum Lösen der Bremse treten Sie auf den kleinen Wipphebel.



Bremsen Levina 400 / 400-2

Der Levina 400 / 400-2 ist mit Kniehebelbremsen ausgestattet, die durch den Insassen bedienbar sind. Diese sind nur zum Parken zu verwenden. Zum Abbremsen der Fahrt ist diese nicht geeignet! Hierzu dienen die Greifreifen, auf die mit den Handflächen leichter Druck ausgeübt wird.

- Betätigen Sie beide Reifenbremsen durch Nach-vorn-Drücken des Bremshebels.
- Der Levina 400 / 400-2 steht nun sicher gebremst.



WARNUNG

Wenn die Feststellbremse beschädigt oder unbrauchbar ist, darf der Duschoilettenstuhl nicht mehr benutzt werden.



EIN- UND AUSSTEIGEN VON DER SEITE

- Betätigen Sie zuerst die Feststellbremse.
- Die Armlehnen können zum leichteren Ein- und Aussteigen einfach nach hinten geschwenkt werden.



WARNUNG

Klemmgefahr! Beim Herunterklappen der Armlehnen können Körper- und Kleiderteile in der Halterung eingeklemmt werden.



EIN- UND AUSSTEIGEN VON VORNE

- Betätigen Sie zuerst die Feststellbremse.
- Beim Levina 320 und 400 kann die das Fußbrett zum leichteren Ein- und Aussteigen einfach nach hinten geschwenkt bzw. beim Levina 320-2 und 400-2 die Fußplatten nach aussen geschwenkt werden.



WARNUNG

Sturzgefahr! Stellen Sie sich beim Aufstehen nicht auf das Fußbrett oder die Fußplatten.



BENUTZUNG ALS TOILETTENSTUHL

- Betätigen Sie zuerst die Feststellbremsen.
- Platzieren Sie den Eimer ohne Deckel unter dem Sitz.
- Schieben Sie den Eimer von hinten hinein, bis er arretiert.
- Entfernen Sie den Hygieneausschnitt.

Nach der Benutzung:

- Eimer und Sitzbrille entnehmen.
- Eimer zum Leeren nach hinten herausziehen.
- Deckel auflegen.
- Nach dem Entleeren wie vorgeschrieben reinigen (siehe Reinigung / Pflegehinweise).



Benutzung mit einem herkömmlichen WC:

- Ziehen Sie den Eimer dazu nach hinten heraus.
- Entfernen Sie den Hygieneausschnitt.
- Klappen Sie den Deckel des WC zurück.
- Fahren Sie über das WC und betätigen Sie die Feststellbremse.



HINWEIS

Der Duschoilettenstuhl kann auch zusammen mit einem herkömmlichen WC benutzt werden.

BENUTZUNG ALS DUSCHSTUHL

- Betätigen Sie zuerst die Feststellbremsen.
- Ziehen Sie den Toiletteneimer nach hinten heraus.
- Zur leichten Körperreinigung und -pflege entfernen Sie den Hygieneausschnitt.



ACHTUNG

Verletzungsgefahr durch Einklemmen! Den Eimer nicht herausziehen, solange die Person noch auf dem Duschoilettenstuhl sitzt.

TECHNISCHE DATEN

	Levina 320	Levina 320-2	Levina 400	Levina 400-2
Bereifung	4 × Räder 5"	4 × Räder 5"	2 × Räder 5" 2 × Räder 24"	2 × Räder 5" 2 × Räder 24"
Farbe	weiß	weiß	weiß	weiß
Sitzbreite (cm)	44	44	44	44
Sitztiefe (cm)	42	42	42	42
Sitzhöhe (cm)	53	53	53	53
Seitenteilhöhe (cm)	22,5	22,5	22,5	22,5
Gesamtbreite (cm)	55,5	55,5	63,5	63,5
Gesamtlänge inkl. Beinstützen (cm)	81,5	88,5	95	102
Gesamthöhe (cm)	93	93	93	93
Wenderadius (cm)	60	60	69	87
Überfahrhöhe WC (cm)	43,5	43,5	43,5	43,5
Leergewicht (kg)	11	11,5	16,5	17
Max. Benutzergewicht (kg)	120	120	120	120
Art.-Nr.	140010	140021	140011	140022

WARTUNG

Maßnahme	Täglich	Monatlich	Jährlich	Bemerkung
Radlager einölen			×	Durch den Fachhändler
Bremsen kontrollieren	×		×	Durch den Benutzer und den Fachhändler
Unversehrtheit der Polsterung prüfen		×	×	Durch den Benutzer und den Fachhändler
Unversehrtheit der Rahmenteile prüfen		×	×	Durch den Benutzer und den Fachhändler
Unversehrtheit der Verbindungen prüfen		×	×	Durch den Benutzer und den Fachhändler

**ACHTUNG**

Der Duschtoilettenstuhl ist weitestgehend wartungsfrei konzipiert. Wenn eine Instandsetzung notwendig werden sollte, wenden Sie sich an Ihren Fachhändler.

SICHERHEITSHINWEISE

- ▼ Vor Anwendung des Duschoilettenstuhls kontrollieren Sie bitte, ob alle angebaute Teile ordentlich befestigt sind und die Bremsen funktionieren.
- ▼ Sichern Sie den Duschoilettenstuhl stets gegen Wegrollen; auch bei Nichtgebrauch.
- ▼ Der Duschoilettenstuhl darf nicht zum Transport mehrerer Personen oder Lasten missbraucht werden. Beachten Sie die Zweckbestimmung.
- ▼ Der Duschoilettenstuhl darf nur im Innenbereich und auf ebenem, festem Untergrund benutzt werden.
- ▼ Bitte beachten Sie, dass sich bei einer Gleichgewichtsverlagerung durch Körperbewegungen das Kipprisiko des Duschoilettenstuhls vergrößern kann.
- ▼ Zur Überwindung von Hindernissen verwenden Sie bitte unbedingt Auffahrampen.
- ▼ Beim Hinsetzen und Aufstehen niemals auf das Fußbrett / die Fußplatten stellen.



HINWEIS

Das Modell Levina 400 / 400-2 mit 24-Zoll-Antriebsräder kann von einer Hilfsperson geschoben oder vom Benutzer selbst gefahren werden.

TYPENSCHILDER / WARNHINWEISE

Typen- und Warnschilder sind am Rahmen seitlich außen angebracht.



WARNUNG

Schilder müssen lesbar bleiben. Unlesbare oder fehlende Schilder unverzüglich ersetzen. Das Typenschild ist für die Identifizierung des Produktes sehr wichtig. Es darf nicht entfernt werden.

REINIGUNG / PFLEGEHINWEISE

Reinigen Sie den Duschoilettenstuhl nach jeder Benutzung. Die Desinfektion sollte nach jedem Toilettengang erfolgen.

- Die Rahmenteile und Polster können mit einem feuchten Tuch abgewischt werden. Bei stärkeren Verschmutzungen können Sie ein mildes Reinigungsmittel verwenden.
- Die Räder können mit einer feuchten Bürste mit Kunststoffborsten gereinigt werden (keine Drahtbürste verwenden!).
- Zur Desinfektion verwenden Sie ein handelsübliches Flächendesinfektionsmittel.



WARNUNG

Verwenden Sie keine Hochdruckreinigungsgeräte oder scharfen, ätzenden Chemikalien zur Reinigung.

Teile	Reinigungsart	Hilfsmittel / Reinigungsmittel
Sitzbrille	Unter fließendem Wasser abspülen und desinfizieren	Handelsübliche Desinfektionsmittel
Eimer	Ausspülen und desinfizieren	Handelsübliche Desinfektionsmittel
Gestell	Mit feuchtem Lappen abwischen und desinfizieren	Handelsübliche Desinfektionsmittel
Sitzpolster, Intimausschnitt, Armlehnenpolster, Rückenpolster	Mit feuchtem Lappen abwischen und desinfizieren	Handelsübliche Desinfektionsmittel

WEITERGABE UND WIEDEREINSATZ

Bei der Weitergabe und dem Wiedereinsatz des Duschoilettenstuhls denken Sie bitte daran, sämtliche für eine sichere Handhabung notwendigen technischen Unterlagen dem neuen Nutzer bzw. dem Fachhändler zu übergeben.

Der Duschoilettenstuhl muss vor dem Wiedereinsatz von einem Fachhändler gereinigt, desinfiziert und auf Schäden hin untersucht und freigegeben werden.

Bei der manuellen Aufbereitung eines gebrauchten Hilfsmittels alle Teile gründlich mit einem Flächendesinfektionsmittel abwischen. Besondere Sorgfalt empfiehlt sich bei der Desinfektion von Flächen mit häufigem Hände-/Hautkontakt, wie z. B. Griffen und Armlehnen.

Alternativ ist auch eine maschinelle Aufbereitung möglich. Vorteil: Der Hygienestandard ist immer gleichmäßig hoch.

Für beide Arten der Reinigung sind folgende Desinfektionsmittel materialverträglich:

- Aldehydfreie Desinfektion auf Basis von Alkoholen (max. 70 % Propylalkohol)
- Sauerstoffabspaltende Desinfektionsmittel
- Desinfektionsmittel auf Aldehydbasis

ENTSORGUNG

Wenn Ihr Duschoilettenstuhl nicht mehr verwendet wird und entsorgt werden soll, wenden Sie sich an Ihren Fachhändler. Wenn Sie die Entsorgung selber übernehmen möchten, erkundigen Sie sich bei ortsansässigen Entsorgungsunternehmen nach den Entsorgungsvorschriften Ihres Wohnortes.



ACHTUNG

Achten Sie bei der Wiederaufbereitung und Desinfektion auf die Nutzungs- und Verarbeitungshinweise des jeweiligen Herstellers der Reinigungs- und Desinfektionsmittel.

GARANTIE

Garantieleistungen beziehen sich auf alle Mängel des Produkts, die nachweislich auf Material- oder Herstellungsfehler zurückzuführen sind. Die Gewährleistungsfrist beträgt 24 Monate ab Zugang der Versandbereitschaftsanzeige, spätestens nach Auslieferung. Von der Gewährleistungspflicht ausgeschlossen sind Beschädigungen, die durch Verschleiß, durch Vorsatz, fahrlässige bzw. unsachgemäße Bedienung oder Benutzung entstanden sind. Das Gleiche gilt bei Verwendung von ungeeigneten Pflegemitteln, Schmierölen bzw. Fetten. Bei Beanstandungen ist der vollständig ausgefüllte Garantie-Abschnitt mit einzureichen.

KONFORMITÄTSERKLÄRUNG

Für die Duschoilettenstühle Levina erklärt die Dietz GmbH in alleiniger Verantwortung die Konformität gemäß der EG-Richtlinie 93/42/EWG für Medizinprodukte.

VERANTWORTLICHKEIT

Wir können uns als Hersteller nur dann für die Sicherheit, Zuverlässigkeit und Gebrauchstauglichkeit der Duschoilettenstühle als verantwortlich betrachten, wenn Änderungen, Erweiterungen, Reparaturen und Wartungsarbeiten nur von solchen Personen ausgeführt werden, die von uns dazu ermächtigt wurden.

HAFTUNG

Die Dietz Reha-Produkte GmbH haftet nur, wenn die Produkte unter den vorgegebenen Bedingungen und zu den vorgegebenen Zwecken eingesetzt werden. Wir empfehlen, die Produkte sachgemäß zu handhaben und entsprechend der Anleitung zu pflegen. Für Schäden, die durch Bauteile und Ersatzteile verursacht werden, die nicht durch die Dietz Reha-Produkte GmbH freigegeben wurden, haftet die Dietz Reha-Produkte GmbH nicht. Reparaturen sind nur von autorisierten Fachhändlern oder vom Hersteller selbst durchzuführen.

01 Information

General Notes	19
Intended purpose	19
Indication	19
Contraindication	19
Warning symbols	19

02 Product description

Scope of delivery	420
-------------------	-----

03 Assembly instruction

Preliminary Remarks	21
Assembly	21
Assembly instruction	22

04 Using the shower and toilet chair

Basic settings	23
Adjusting the locking brake	24
Using the locking brake	25
Getting in and out from the side	26
Getting in and out from the front	26
Using the toilet chair	27
Using the shower chair	27

05 Technical data

Technical data	28
Maintenance	28

06 Instructions for general use

Safety instructions	29
Labels	30
Care instructions	30
Forwarding/reusing	31
Disposal	31

07 Guarantee

Warranty	32
Declaration of conformity	32
Responsibility	32
Liability	32
Warranty section	33

DE	2
-----------	---

GENERAL NOTES

These instructions for use are part of the scope of delivery. They must be kept in a safe place by the user and remain with the product if re-sold. We reserve the right to alterations due to technical developments compared to the description provided in these instructions for use. Reproduction, translations and copies in any form, including extracts, require written approval from the manufacturer.

The manufacturer owns copyright. These instructions for use are not subject to any amendment service. You can find out the current status from us.

INTENDED PURPOSE

This shower and toilet chair is intended for use at home and in in-patient areas. It serves to increase independence in using the toilet or shower for persons with impaired physical functions. The shower and toilet chair is only for use inside and is designed for a maximum load of 120 kg.

INDICATION

Use of the Levina is appropriate if a disabled person cannot use the existing bath-tub and/or shower or cannot use such with a bath or shower aid. Even if using or reaching the toilet is not possible due to disability, the Levina serves as a toilet chair and can also be used as a seat on account of the upholstered seating, back-rest and arm-rests.

CONTRAINDICATION

Use of the toilet wheelchair is not appropriate in the case of

- ▼ Perception disorders
- ▼ Extreme imbalance
- ▼ Inability to sit
- ▼ with a body weight above 120 kg.

WARNING SYMBOLS



CAUTION

Warnings about potential dangers with the risk of injury of the user or accompanying person.



ATTENTION

Warning about potential dangers that might damage or destroy the product.



NOTE

Valuable tips and tricks to help you use your wheelchair.

SCOPE OF DELIVERY

The scope of delivery includes:

- 1 shower and toilet chair Levina incl. seat upholstery and hygiene cutout, assembled by specialist trade
- 1 Instructions for use
- Packaging and transport box (reusable)
- Levina 320-2/400-2 incl. footplates and calf strap

After unpacking, check the contents for completeness and full quantity pursuant to delivery documents.



ATTENTION

Check the packaging before unpacking. If the packaging is damaged, the contents may also be damaged. If damage to the contents can be identified, notify the carrier immediately.

Do not burn the foil! Toxic gases may develop when burning

Exemplary description Levina 320-2



Exemplary description Levina 400



PRELIMINARY REMARKS

Thank you for choosing this technically perfect, reliable product of our company, designed in line with state of the art technology.

These instructions for use are intended for all users, especially care staff, as a basis for safe and hazard-free use of the shower and toilet chair.

These instructions describe the preparation, operation, use, maintenance and care required for the product.

To gain maximum use of this product and to maintain handling safety, please read the instructions for use, observe the respective instructions for use and ensure that the instructions are always accessible for the user.

ASSEMBLY

The shower and toilet chair must be assembled after unpacking. Assembly and functional check are executed by specialist trade. The respective technician from the specialist trade will adjust the shower and toilet chair to the respective user. The following instructions can help the trained user to assembly the Levina himself/herself.



ATTENTION

Please read the instructions for use before assembling and using the Levina.

ASSEMBLY INSTRUCTION

1. Mounting the back-rest

- First unscrew both locking screws on the frame.
- Push the tubes of the back-rest into the frame.
- Re-tighten the locking screws.
- Flap the arm-rests into position for use.



2. Mounting the seat

- First actuate the locking brakes.
- Take the seating cushion and push it with the recess into the rear traverse bar of the frame.
- Now firmly press the seat onto the frame downwards.



ATTENTION

Make sure the clips on the underside of the seat snap fully into the frame.



3. Mounting the leg rest (Levina 320-2 / 400-2)

- Hook the leg supports in and swivel them forwards. The leg rest will then click into place automatically.



BASIC SETTINGS

Height adjustment of the foot board (Levina 320 / 400)

- Unscrew the inside hexagon bolt at the rear side of the foot rest.
- Set the correct height of the foot plate
- Re-tighten the screws.



ATTENTION

Adjustment is correct if your thigh is vertical when placing your feet on the foot plate. (screw joint)



Height adjustment of the foot plate (Levina 320-2 / 400-2)

- Unscrew the connection at the rear side of the legrest tube.
- Set the correct height of the foot plate
- Re-tighten the screws.



ATTENTION

Adjustment is correct if your thigh is vertical when placing your feet on the foot plate. (screw joint)



ADJUSTING THE LOCKING BRAKE

For Levina 400 / 400-2

- The brake must be screwed tightly and must not be loose.
- The distance between the mounting bolts and tire cover must be 35 mm at the narrowest position in case of max. opened brake mechanism!
- Untighten the fastening to adjust/correct the distance (1).
- Push the brakes into the correct position so that the distance mounting bolt-tire cover = 35 mm (2).
- Re-tighten the fastening and check the functionality. It should not be possible to move the shower and toilet chair when the brake is on.



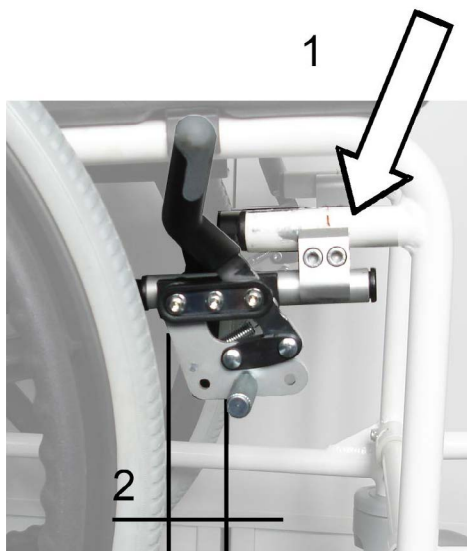
ATTENTION

Check the setting of the brake regularly and re-adjust if necessary!



CAUTION

Ensure equal settings on both sides of the toilet wheelchair.

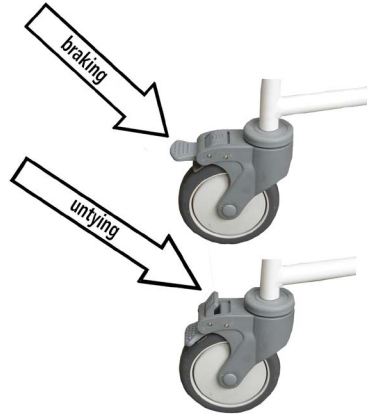


USING THE LOCKING BRAKE

Brakes Levina 320 / 320-2

The Levina 320 / 320-2, is fitted with 5-inch swivel castors. The two rear castors are designed as overall locks. i.e. on actuation, the castors are locked against turning.

- Actuate the brake by treading against the lock rocker.
- To release the brake, tread on the small rocking lever.



Brakes Levina 400 / 400-2

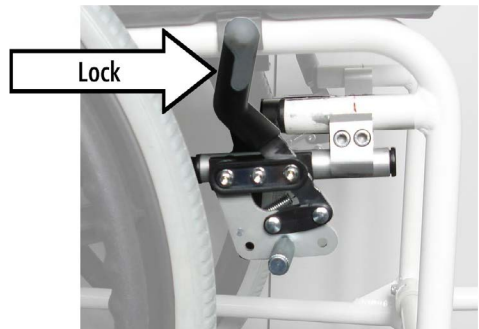
The Levina 400 / 400-2, is fitted with knee lever brakes which can be operated by the user. This is only to be used for parking. It is not suitable for braking when moving! This can be done by using the grip tires on which you can exert slight pressure with your hands.

- Actuate both tire brakes by pushing forward the brake lever.
- The Levina 400 / 400-2 is now in a safe, braked condition.



CAUTION

If the locking brake is damaged or not usable, the toilet chair must not be used.



GETTING IN AND OUT FROM THE SIDE

- First, actuate the locking brakes.
- You can swivel the arm-rests backwards for easier getting in and out.



CAUTION

Danger of Jamming! When flapping down the arm-rests, clothing or parts of the body may get jammed in the bracket.



GETTING IN AND OUT FROM THE FRONT

- First, actuate the locking brakes.
- The Foot board from Levina 320 und 400 can be swiveled backwards for easier getting in and out or with the Levina 320-2 und 400-2 the foot plates can be swiveled outwards.



CAUTION

Risk of Falling! Do not stand on the foot plate when getting up.



USING THE TOILET CHAIR

- First, actuate the locking brakes.
- To use the toilet chair, place the bucket without lid under the seat.
- Push the bucket in from the rear until it locks.
- Remove the hygiene cutout.

After use:

- Bucket (pull out to the rear to empty).
- Place lid on.
- After emptying, clean as described (Ch. Cleaning).

Using with a conventional WC:

- Pull the bucket out from the rear.
- Remove the hygiene cutout.
- Flap open the lid of the WC.
- Move across the WC and actuate the locking brakes.



NOTE

The toilet chair can be used with a conventional WC

USING THE SHOWER CHAIR

- First, actuate the locking brakes.
- Remove the toilet bucket to use the shower chair.
- Pull the bucket out to the rear
- Remove the hygiene cutout for easier personal care and cleaning.



ATTENTION

Risk of injury from jamming!

Do not pull out the bucket while the person is still sitting on the toilet chair

TECHNICAL DATA

	Levina 320	Levina 320-2	Levina 400	Levina 400-2
Tires	4 × wheels 5"	4 × wheels 5"	2 × wheels 5" 2 × wheels 24"	2 × wheels 5" 2 × wheels 24"
Color	white	white	white	white
Seat width (cm)	44	44	44	44
Seat depth (cm)	42	42	42	42
Seat height (cm)	53	53	53	53
Height of side part (cm)	22,5	22,5	22,5	22,5
Total width (cm)	55,5	55,5	63,5	63,5
Total length incl. leg rests (cm)	81,5	88,5	95	102
Total height (cm)	93	93	93	93
Turning radius (cm)	60	60	69	87
Cross-over height-WC (cm)	43,5	43,5	43,5	43,5
Weight (kg)	11	11,5	16,5	17
Max load (kg)	120	120	120	120
Art.-Nr.	140010	140021	140011	140022

MAINTENANCE

Action	daily	monthly	annually	Remarks
Oil the wheel bearing			×	By specialist trade
Check brakes	×		×	By user and specialist trade
Perfect condition of cushions		×	×	By user and specialist trade
Perfect condition of frame parts		×	×	By user and specialist trade
Perfect condition of connections		×	×	By user and specialist trade

SAFETY INSTRUCTIONS

- ▼ Before using the shower and toilet chair please check that all parts connected have been properly tightened and that the brakes work.
- ▼ Secure your shower and toilet chair from rolling away.
- ▼ The shower and toilet chair must not be misused to transport several persons or loads. Please observe appropriate use.
- ▼ The shower and toilet chair must only be used inside and on solid, level ground.
- ▼ Please note that the risk of tipping can increase in the case of shifting of weight when moving your body.
- ▼ Please use ramps to cross any obstructions.
- ▼ Never stand on the foot plates when getting in and out.



NOTE

The Levina 400 / 400-2 can be pushed by an attendant or alternatively from the patient it self.

LABELS

Type plates and manufacturer plates are attached to the frame under the seat.



CAUTION

Stickers must remain legible and not be removed. Immediately replace illegible or missing stickers.

CARE INSTRUCTIONS

Clean the shower and toilet chair after every use. Disinfection should be made after every use as a toilet.

- The frame parts and upholstery can be wiped with a damp cloth. You may use stronger cleaning agents in the case of stronger impurities.
- The wheels can be cleaned with a damp brush with plastic bristles (do not use wire brushes!).
- You may use conventional surface disinfection for disinfection purposes.



CAUTION

Do not use a high-pressure or steam cleaner!

Parts	Type of cleaning	Additives /Cleaning agents
Seat	Rinse under running water and disinfect	Conventional disinfectants
Bucket	Rinse and disinfect	Conventional disinfectants
Gestell	Wipe with damp cloth	Conventional disinfectants
Seat cushion, personal cutout, arm-rest upholstery, back-rest cover	Wipe with damp cloth	Conventional disinfectants

FORWARDING/REUSING

In the event that the shower and toilet chair is forwarded/reused, please remember to hand over all technical documents required for safe handling to the new user.

The shower and toilet chair must be cleaned and disinfected, and must be checked for damage and approved by the specialist retailer.

Alternative method for disinfection by washer: Remove all upholstery and fabrics prior to machine washing. The upholstery can be machine washed at max. 40°C (100°F). The advantage of steam washing is that it ensures a reliable and consistent hygiene standard.

Please use only the following disinfectants; use of other chemicals might damage the wheelchair.

- Aldehyde-free disinfectants based on alcohol (max. 70% propylalcohol)
- Oxygen-releasing disinfectants
- Aldehyde-based disinfectants

DISPOSAL

If your the shower and toilet chair is no longer used and is to be disposed of, please contact a local disposal company to enquire about the regulations.



ATTENTION

Please make sure to use any disinfectant or cleaner according to its intended purpose and read all instructions first.

WARRANTY

Warranty services refer to all product defects which are verifiably attributable to material or manufacturing flaws. The warranty period is 24 months as of receipt of notification of readiness for shipping, but following delivery at the latest. Damage which has occurred due to natural wear, intent, and negligent or improper operation or usage is excluded from the warranty obligation. This also applies to the use of unsuitable care products, lubricating oils or greases. The completed warranty slip (see below) must also be submitted in the event of complaints.

DECLARATION OF CONFORMITY

With sole responsibility, Dietz GmbH declares that the shower and toilet chair Levina 320 / 320-2 and Levina 400 / 400-2 is in conformity with EU Directive 93/42 EWG pertaining to medical products.

RESPONSIBILITY

Dietz GmbH can only take full responsibility for the safety, reliability and usability of the wheelchair if all modifications, adding of optional parts or repairs are carried out by authorised service personnel.

LIABILITY

Dietz GmbH only bears liability if the products are used under the specified conditions and for the specified purposes. We recommend that the products be handled appropriately and cared for according to the instructions. Dietz GmbH accepts no liability for damage caused by components and replacement parts which have not been approved by Dietz GmbH. Repairs must only be carried out by authorised specialist retailers or by the manufacturer itself.

Garantie- Abschnitt / Guarantee Section**Produkt / Product**

Modellbezeichnung / Model name*

Seriennummer / Serial number *

**Fachhändler /
Specialist Trader**

Datum und Stempel / Date and Stamp

*dem Typenschild entnehmen / on the type plate



Produktgruppe / Product group: Bad & WC / Bath & WC
Produkt / Product: Levina 320 / 320-2 + 400 / 400-2
Bedienungsanleitung Version / User's manual Version: 2.1.0 DE/EN
Stand / State: 08/17 (LW / BL)

DIETZ GmbH
Reutäckerstraße 12
76307 Karlsbad

Tel.: +49 7248.9186-0
Fax: +49 7248.9186-86
info@dietz-reha.de
www.dietz-reha.de