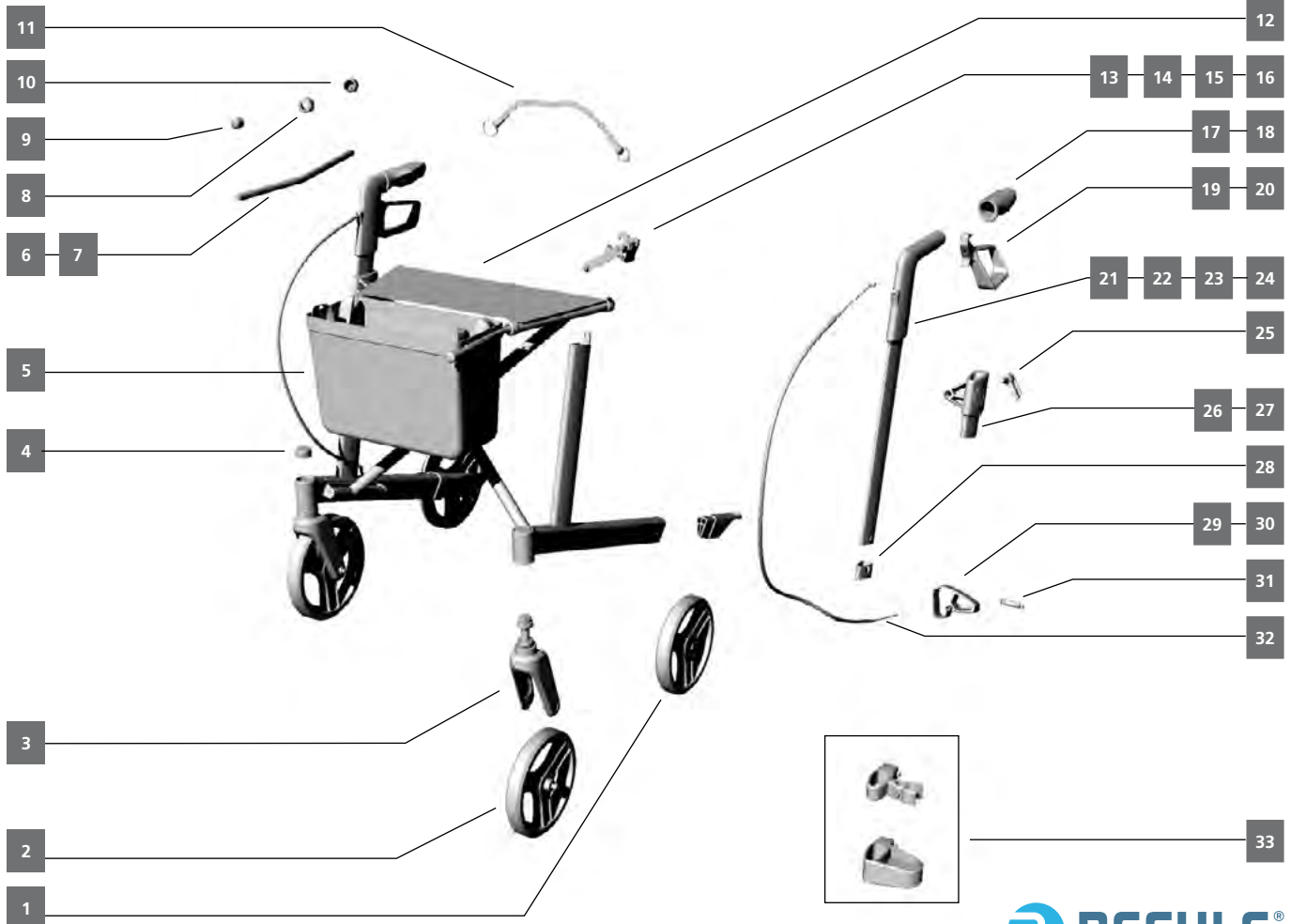


brado**DIETZ**[®]
REHA-PRODUKTEProduktbezeichnung
Leichtgewicht - RollatorProduktname
brado M / brado S, anthrazitArtikelnummer
342NPU / 341NPUStand
V1.1.0 05.2018**BECHLE**[®]

Objekt	Art. Nr.	342NPU brado M	341NPU brado S	Beschreibung	Liefermenge
1	601242	•	•	Rad, hinten, 8", schwarz, inkl. Achse, Distanzhülsen, Abdeckkappe	Set
2	601240	•	•	Rad, vorne, 8", schwarz, inkl. Achse, Distanzhülsen	Set
3	601222	•	•	Radgabel kplt., mit Achsmaterial	Set
4	601235	•	•	Abdeckkappe, Radaufhängung	Stk.
5	601203	•	•	Netztasche	Stk.
6	601257	•	•	Haltestange für Tasche/Korb, links, AD 10 mm, inkl. Endstopfen & Führungsmanschette	Set
7	601243	•	•	Haltestange für Tasche/Korb, rechts, AD 10 mm, inkl. Endstopfen & Führungsmanschette	Set
8	601246	•	•	Führungsmanschette, Sitzrohr, vorne	Set
9	601244	•	•	Endstopfen, Haltestange/Tasche, AD 10 mm	Stk.
10	601245	•	•	Endstopfen, Sitzrohr	Stk.
11	601223	•	•	Entriegelungsgurt mit 2 Ringen	Stk.
12	601218	•	•	Sitzbespannung, schwarz, ohne Brado Logo	Stk.
13	601255		•	Verbindungselement Seitenrahmen, rechts	Set
14	601219		•	Verbindungselement Seitenrahmen, links, mit Verriegelungsmechanismus	Set

brado

DIETZ
REHA-PRODUKTE

Produktbezeichnung Leichtgewicht - Rollator	Produktname brado M / brad S, anthrazit	Artikelnummer 342NPU / 341NPU	Stand V1.1.0	05.2018
-------------------------------------------------------	---------------------------------------------------	-----------------------------------------	------------------------	----------------

Objekt	Art. Nr.	342NPU	341NPU	Beschreibung	Liefermenge
		brado M	brado S		
15	601256	•		Verbindungselement Seitenrahmen, rechts	Set
16	601249	•		Verbindungselement, Seitenrahmen, links, mit Verriegelungsmechanismus	Set
17	601230	•	•	Handgriff links, ergonomisch, inkl. Reflektor	Set
18	601208	•	•	Handgriff rechts, ergonomisch, inkl. Reflektor	Set
19	601209	•	•	Bremshebel links (ohne Bremszug)	Set
20	601207	•	•	Bremshebel rechts (ohne Bremszug)	Set
21	290003		•	Schiebegriff links, schwarz, mit Handgriff, Bremshebel, Bremszug	Set
22	290004		•	Schiebegriff rechts, schwarz, mit Handgriff, Bremshebel, Bremszug	Set
23	290005	•		Schiebegriff links, schwarz, mit Handgriff, Bremshebel, Bremszug	Set
24	290006	•		Schiebegriff rechts, schwarz, mit Handgriff, Bremshebel, Bremszug	Set
25	601220	•	•	Klemmhebel, Schiebegriff	Stk.
26	601233	•	•	Aufnahme, Schiebegriff links, inkl. Klemmhebel	Stk.
27	601234	•	•	Aufnahme, Schiebegriff rechts, inkl. Klemmhebel	Stk.
28	601241	•	•	Auszugstopp, Schiebegriff	Stk.
29	601229	•	•	Bremsklotz, links	Stk.
30	601216	•	•	Bremsklotz, rechts	Stk.
31	601217	•	•	Klemmschraube, Bremszug	Stk.
32	601215	•	•	Bremszug, mit Stellschraube und Endclip, 2 Stk.	Set
33	601201	•	•	Stockhalter, Set aus Ober- und Unterteil	Set
ohne Abb.	601202	•	•	Rückengurt, inkl. Montagmaterial	Set


BECHLE®