

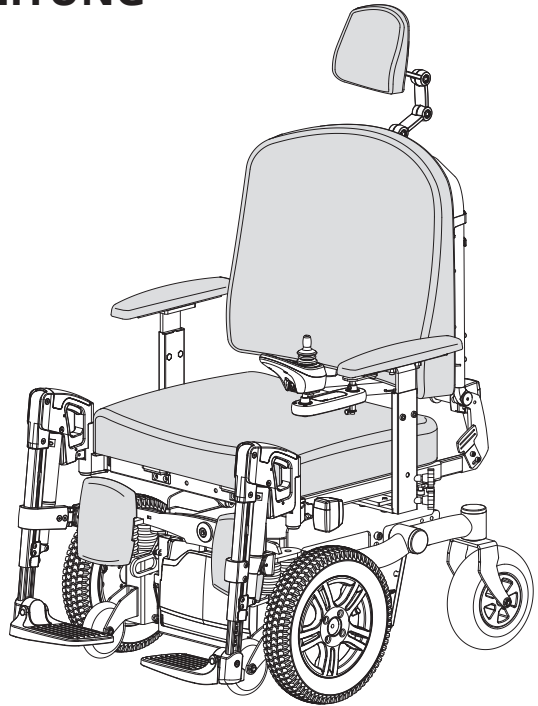
DE

 **DIETZ** Power

BEDIENUNGSANLEITUNG

SANGO xl

SANGO xxl



SANGO F
XXL

SANGO F
XL

© 2017 DIETZ Power BV

Alle Rechte vorbehalten

Ohne vorherige ausdrückliche schriftliche Genehmigung von DIETZ Power BV dürfen die zur Verfügung gestellten Informationen in keiner Weise und auf keine Art (elektronisch oder mechanisch) vervielfältigt bzw. verbreitet werden.

Den zur Verfügung gestellten Informationen liegen allgemeine Angaben zu den zum Zeitpunkt der Veröffentlichung bekannten Konstruktionen zu Grunde. Da DIETZ Power BV eine Politik der ständigen Produktverbesserung verfolgt, sind Änderungen vorbehalten.

Die zur Verfügung gestellten Informationen gelten für die Standardausführung des Produkts. Für eventuelle Schäden, die Ihnen entstehen, weil die Spezifikationen des an Sie gelieferten Produkts von denen der Standardausführung abweichen, kann DIETZ Power BV nicht haftbar gemacht werden.

Die zur Verfügung gestellten Informationen wurden mit aller erdenklicher Sorgfalt zusammengestellt. DIETZ Power BV haftet jedoch nicht für eventuelle Fehler in den Informationen oder daraus resultierenden Folgen. Für Schäden, die durch von Dritten ausgeführte Arbeiten entstehen, haftet DIETZ Power BV nicht.

Die von DIETZ Power BV verwendeten Gebrauchsnamen, Handelsnamen, Handelsmarken usw. dürfen gemäß den gesetzlichen Bestimmungen zum Schutz von Handelsmarken nicht als frei betrachtet werden.

Inhaltsverzeichnis

1	Vorwort	5
1.1.	Diese Bedienungsanleitung	5
1.2.	In dieser Bedienungsanleitung verwendete Symbole	5
2	Sicherheit	6
2.1.	Temperatur	6
2.2.	Bewegliche Teile	6
2.3.	Elektromagnetische Strahlung	7
2.4.	Markierungen auf dem Rollstuhl	8
3	Zweckbestimmung / Produktbeschreibung	9
3.1.	Konfigurationen	9
3.2.	Benutzer	10
3.3.	Indikation	10
3.4.	Kontraindikation	11
3.5.	Benutzerumgebung	11
4	Allgemeine Handlungen.....	12
4.1.	Sitzkissen	12
4.2.	Rückenkissen	12
4.3.	Beinstützen	13
4.4.	Kopfstütze	13
5	Rollstuhleinstellungen (für qualifizierte Fachleute).....	14
5.1.	Werkzeuge	14
5.2.	Einstellung des Schwerpunktes (Sitzposition)	14
5.3.	Sitzhöhe und Sitzkantelung einstellen	15
5.4.	Sitztiefe einstellen	15
5.5.	Sitzbreite einstellen	15
5.6.	Rückenwinkel einstellen	15
5.7.	Beinstützen einstellen	16
5.8.	Armlehne einstellen	18
5.9.	Steuerung einstellen	19
5.10.	Kopfstütze einstellen	20
5.11.	Beckengurt (Option)	20
6	Justieroptionen des Rollstuhls	21
6.1.	Elektrische Justieroptionen	21
6.2.	Mechanische Justieroptionen	22

7	Benutzung des Rollstuhls	23
7.1.	Überprüfung des Rollstuhls	23
7.2.	Einsteigen in den Rollstuhl und Aussteigen aus dem Rollstuhl	23
7.3.	Mit dem Rollstuhl fahren	24
7.4.	Fahren an Steigungen	25
7.5.	Hindernisse	26
7.6.	Den Rollstuhl schieben	26
7.7.	Lagerung des Rollstuhls nach der Verwendung	27
8	Transport	28
8.1.	Transport des Rollstuhls als Sitz in Kraftfahrzeugen	28
8.2.	Besondere Transportanforderungen	30
9	Wartung des Rollstuhls	31
9.1.	Reinigung des Rollstuhls und der Polsterung	32
9.2.	Batterien	32
9.3.	Reifen	33
9.4.	Wiedereinsatz	34
9.5.	Entsorgung des Rollstuhls	34
10	Technische Daten	35
10.1.	Normen und Anforderungen	35
10.2.	Spezifikationen der Betätigungskraft	35
10.3.	Spezifikationen des Rollstuhls	36
10.4.	Spezifikationen der Batterien	37
10.5.	Schaltpläne	37
11	Gewährleistung.....	38
11.1.	Gewährleistungsdauer	38
11.2.	Gewährleistungsbestimmungen	39
11.3.	Produkt Konformität	39
11.4.	Gewährleistungsprozeß	40

1 Vorwort

1.1. Diese Bedienungsanleitung

Die Bedienungsanleitung für diesen elektrischen Rollstuhl besteht aus drei Heften:

- Die allgemeine Bedienungsanleitung (dieses Heft)
- Die Bedienungsanleitung für die Steuerung
- Die Bedienungsanleitung für das Batterie-Ladegerät

Lesen Sie die gesamte Bedienungsanleitung vor der Inbetriebnahme des Rollstuhls sorgfältig durch. Die in dieser Bedienungsanleitung enthaltenen Informationen sind für die sichere Nutzung und korrekte Pflege (Reinigung) des Rollstuhls unbedingt erforderlich. Wenn eine dieser Anleitungen nicht mit Ihrem Rollstuhl mitgeliefert wurde, wenden Sie sich bitte sofort an Ihren Händler.

Zusätzlich zu dieser Bedienungsanleitung gibt es auch eine Serviceanleitung für qualifizierte Fachleute.

1.2. In dieser Bedienungsanleitung verwendete Symbole

Warnung


Halten Sie die mit diesem Symbol gekennzeichneten Anweisungen genau ein. Werden diese Anweisungen nicht sorgfältig beachtet, kann das unter Umständen Körperverletzungen oder Schäden am Rollstuhl oder der Umgebung verursachen. Wo möglich werden die Warnungen im meist zutreffenden Abschnitt angezeigt.


Abschnitt-Verweise


Ein Verweis auf ein anderes Kapitel oder einen anderen Abschnitt in dieser Bedienungsanleitung wird mit der Phrase ‚siehe‘ in Klammern angegeben. Beispiel (siehe 2) oder (siehe 2.4).

Verweissymbol

Wo notwendig, bezieht sich diese allgemeine Bedienungsanleitung auf die anderen Anleitungen. Diese Textstellen sind wie folgt gekennzeichnet:

 STEUERUNG Siehe die Bedienungsanleitung für die Steuerung.

 LADEGERÄT Siehe die Bedienungsanleitung für das Batterie-Ladegerät.

 SERVICE Siehe die Serviceanleitung für das Produkt (nur für qualifizierte Fachleute).

Wenn Sie eine Sehbehinderung haben, finden Sie ein PDF Version dieser Bedienungsanleitung unter www.DIETZ-Power.com. Sie können auch eine großformatige Papierversion anfordern, indem Sie sich an DIETZ Power wenden. Kontaktinformationen finden Sie auf der Rückseite Deckblatt dieser Bedienungsanleitung.

2 Sicherheit

Die aktuellen Informationen zur Produktsicherheit und zu Produktrückrufen finden Sie unter www.DIETZ-Power.com.

⚠ Warnung

Halten Sie die mit diesem Symbol gekennzeichneten Anweisungen genau ein. Werden diese Anweisungen nicht sorgfältig beachtet, kann das unter Umständen Körperverletzungen oder Schäden am Rollstuhl oder der Umgebung verursachen.

2.1. Temperatur

⚠ Warnung

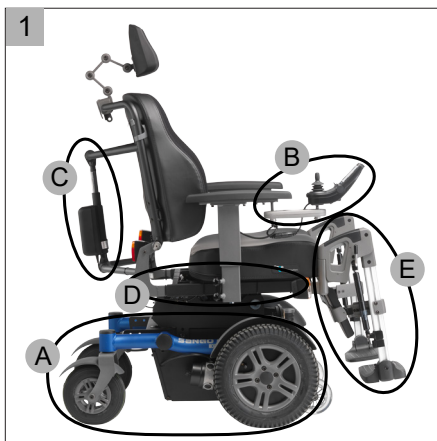
- Vermeiden Sie jede Berührung mit den Motoren des Rollstuhls. Die Motoren sind während des Betriebs ständig in Bewegung und können sich stark aufheizen. Bei Körperkontakt besteht Verbrennungsgefahr. Nach der Verwendung kühlen sich die Motoren langsam ab.
- Sorgen Sie dafür, dass der Rollstuhl vor anhaltender direkter Sonneneinstrahlung geschützt wird. Einige Teile des Rollstuhls, beispielsweise der Sitz, die Rückenlehne und die Armlehnen können sich aufheizen, wenn sie längere Zeit der vollen Sonne ausgesetzt werden. Dies kann Verbrennungen oder Hautprobleme verursachen.

2.2. Bewegliche Teile

⚠ Warnung

Jeder Rollstuhl besitzt bewegliche sowie rotierende Teile (Abb. 1). An den beweglichen Teilen besteht Einklemmgefahr. Im Bereich der Beweglichen Teile ist daher besondere Vorsicht geboten.

- A. Räder (reguläre Räder und Schwenkräder)
- B. Wegschwenkbare Bediengerät
- C. Elektrische Rückenlehnenverstellung
- D. Elektrische Kantelung
- E. Elektrische Beinstützen



2.3. Elektromagnetische Strahlung

Das Standardmodell SANGO xxl ist auf Grundlage der entsprechenden Sicherheitsauflagen bezüglich elektromagnetischer Strahlung (EMC-Vorschriften) geprüft worden.

Warnung

Trotz dieser Tests:

- Lässt sich nicht ganz ausschließen, dass elektromagnetische Strahlung Auswirkungen auf den Rollstuhl haben kann. Beispielsweise: Mobiltelefonen, medizinische Großgeräte oder andere elektromagnetische Strahlungsquellen.
- Lässt sich nicht ganz ausschließen, dass der Rollstuhl Interferenzen mit elektromagnetischen Feldern verursacht. Beispielsweise: Ladentüren, Einbruchalarmsysteme in Geschäften oder Garagentürsteuerungen.
- Bei einigen Konfigurationen mit R-Net Steuerung ist es möglich, dass in Situationen mit extremer elektrostatischer Entladung (aufgrund statischer Aufladung) eine Fehlermeldung ("ISM-Überstrom") auf dem Bildschirm aufblinkt. Wenn dies der Fall ist, schalten Sie Ihren Rollstuhl einfach für ein paar Sekunden aus und danach wieder an, um den Fehler zu löschen.


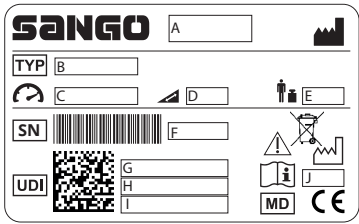





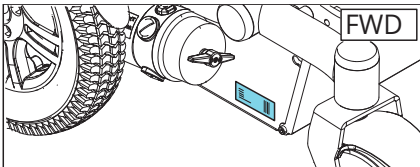
Im unwahrscheinlichen Fall, dass derartige Probleme auftreten, informieren Sie bitte unverzüglich Ihren Händler.

2.4. Markierungen auf dem Rollstuhl

Warnung

- Die am Rollstuhl angebrachten Markierungen, Symbole und Hinweise gehören zu den Schutzvorrichtungen. Diese dürfen daher niemals abgedeckt oder entfernt werden. Sie müssen während der gesamten Lebensdauer des Rollstuhls vorhanden und deutlich lesbar/erkennbar sein.
- Ersetzen oder erneuern Sie Markierungen, Symbole und Hinweise, die unleserlich oder beschädigt sind sofort. Wenden Sie sich an Ihren Händler, wenn Sie Hilfe benötigen.

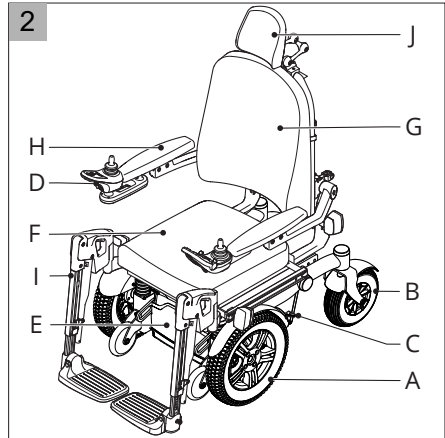
Am Rollstuhl angebrachte Markierungen

	<p>Vor der Verwendung die Bedienungshandleitung hinzuziehen.</p>	<p>Typenschild</p>  <p>A. Hersteller B. Type / Modell C. Maximale Geschwindigkeit D. Maximalsichere(s) Steigung mit dem der Rollstuhl befahren werden kann E. Maximales Benutzergewicht / maximale Tragfähigkeit F. REF = Referenz- / Artikelnummer G. Unique Device Identifier (UDI-DI) H. Bestellnummer I. Seriennummer J. Herstellungsdatum YYYY-MM</p>
	<p>Freilaufschalter</p> <ul style="list-style-type: none"> • ‚Drive‘-Modus • ‚Push‘-Modus <p>⚠ Warnung Freilaufschalter niemals in den ‚Push‘-Modus stellen, wenn sich der Rollstuhl an einem Hang befindet.</p>	
	<p>⚠ Warnung (gelb-schwarz) Quetschgefahr: Vermeiden Sie bei der Einstellung der Höhe und/ oder der Neigung des Rollstuhls eine Berührung der beweglichen Teile.</p>	
	<p>Anschlusspunkt des Befestigungssystems für den Transport in einem Fahrzeug.</p>	
	<p> STEUERUNG Anschluss zum Aufladen der Batterien.</p>	<p>Position des Typenschildes: auf der linken Seite des Batteriekastens</p> 

3 Zweckbestimmung / Produktbeschreibung

Rollstühle mit Vorderradantrieb und ihre Hauptkomponenten (Abb. 2)

- A. Antriebsräder
- B. Schwenkräder
- C. Leerlaufschalter
- D. Steuerung (Joystick)
- E. Batterie
- F. Sitzkissen
- G. Rückenlehne
- H. Armlehne
- I. Beinstütze
- J. Kopfstütze



3.1. Konfigurationen

Allgemein ausgedrückt besteht der Rollstuhl aus einem Fahrgestell mit dem darauf angebrachten SEGO Sitzsystem, das optimale Unterstützung für Kopf, Rumpf, Arme und Beine bietet. Der Rollstuhl ist als 6-km/h-Frontantrieb (FWD) erhältlich.

⚠ Warnung

- Die technischen Spezifikationen lassen sich nicht ändern.
- Nehmen Sie keine Änderungen am Stromkreis vor.
- Die Modifikation des Rollstuhls oder dessen Teile ist nicht erlaubt.

3.2. Benutzer

Der Fahrer eines elektrischen Rollstuhls muss über gewisse kognitive, körperliche und visuelle Fähigkeiten verfügen. Der Benutzer muss in der Lage sein, die Konsequenzen seiner oder ihrer Handlungen beim Betrieb des Rollstuhls einzuschätzen und gegebenenfalls zu korrigieren.

Der Rollstuhl kann nur eine Person gleichzeitig transportieren.

Maximales Benutzergewicht*	
SANGO xl	200 kg
SANGO xxl	250 kg

* sofern auf dem Typenschild nicht anders angegeben (siehe 2.4). Jedes zusätzliche Gewicht in Form einer Tasche, von Zubehör oder medizinischer Ausrüstung muss zum Gewicht des Benutzers addiert werden, wobei das resultierende Gesamtgewicht das maximale Benutzergewicht nicht überschreitet.

Bevor er mit dem Rollstuhl fährt, muss der Benutzer mit dem Inhalt dieser Bedienungsanleitung vertraut sein beziehungsweise darauf hingewiesen werden. Zudem muss der Benutzer des Rollstuhls eine umfassende Einweisung von einem qualifizierten Experten erhalten, bevor er oder sie am Verkehr teilnimmt. Die ersten Übungen mit dem Rollstuhl sollten unter der Aufsicht eines Trainers / Beraters durchgeführt werden.

⚠ Warnung

- Der Benutzer des Rollstuhls ist jederzeit voll verantwortlich für die Einhaltung der örtlich gültigen Schutzvorschriften und Richtlinien.
- Wer Medikamente genommen hat oder mit Medikamenten behandelt wurde, die die Verkehrstüchtigkeit beeinträchtigen können, darf keinen Rollstuhl fahren.
- Eine gute Sehkraft ist unabdingbar, um einen Rollstuhl in jeder Situation gefahrlos bedienen zu können.
- Im Rollstuhl darf niemals mehr als eine Person gleichzeitig Platz nehmen.
- Kinder dürfen keinesfalls ohne Aufsicht mit dem Rollstuhl fahren.

3.3. Indikation

Dieser Rollstuhl dient zur Unterstützung bei Gehunfähigkeit bzw. stark ausgeprägter Gehbehinderung. Typische Krankheitsbilder sind:

- Lähmung
- Gliedmaßenverlust/ -defekt / deformation
- Gelenkkontrakturen/Gelenkschäden (nicht an beiden Armen)

3.4. Kontraindikation

Dieser Rollstuhl darf nicht verwendet werden bei:

- Wahrnehmungsstörungen
- Starke Gleichgewichtsstörungen
- Gliedmaßenverlust an beiden Armen
- Gelenkkontrakturen/Gelenkschäden an beiden Armen
- Sitzunfähigkeit
- Verminderter oder nicht ausreichender Sehkraft

3.5. Benutzerumgebung

Dieser Rollstuhl ist zur Verwendung in Innenräumen wie auch für den Außenbereich konzipiert (EN 12184 (2014) Klasse B). Beim Außeneinsatz ist darauf zu achten, nur auf gepflasterten Straßen, Bürgersteigen, Gehwegen und Radwegen zu fahren. Die Geschwindigkeit ist entsprechend den Umständen anzupassen.

⚠ Warnung

- Ein Rollstuhl sollte als Ersatz für das Gehvermögen angesehen werden. Benutzer müssen sich deshalb bei den Fußgängern und nicht auf der Straße fortbewegen.
- Der Gebrauch des Rollstuhls auf Gehwegen und Straßen kann den gesetzlichen Vorschriften der jeweiligen Straßenverkehrsordnung unterliegen.
- Beim Fahren auf glatter Straße durch Regen, Eis oder Schnee ist Vorsicht geboten!
- Der Rollstuhl sollte vor Salzwasser aus dem Meer geschützt werden: Meerwasser ist ätzend und kann den Rollstuhl beschädigen.
- Der Rollstuhl sollte vor Sand geschützt werden: Sand kann bis in die beweglichen Teile des Rollstuhls eindringen und zu deren vorzeitiger Abnutzung führen.
- Bei schlechter Sicht sind die Scheinwerfer einzuschalten.
- Bei höheren Geschwindigkeiten ist zusätzliche Vorsicht geboten. In Innenräumen, auf gepflastertem Untergrund und in Fußgängerbereichen sollte man die Höchstgeschwindigkeit verringern.
- Nicht von hohen Kanten abkippen.
- Der Rollstuhl ist nach ISO 7176-9 auf die Umgebungstemperaturen von -25 °C bis +50 °C geprüft. Diese Temperaturbegrenzungen müssen eingehalten werden. DIETZ Power empfiehlt den Rollstuhl nicht unter -10 °C zu verwenden, da die Batterieleistung bei sehr niedrigeren Temperaturen abnimmt.
- Hängen Sie kein Gewicht an den Rollstuhl, ohne vorher einen qualifizierten Experten zu Rate zu ziehen. Dies kann die Stabilität des Rollstuhls beeinträchtigen.
- Verwenden Sie den Rollstuhl nicht, um Gegenstände zu schieben oder zu ziehen.
- Öffnen Sie keine Türen mit den Beinstützen.
- Nicht durch Pfützen fahren.

4 Allgemeine Handlungen

Einige Teile können ohne Werkzeuge entfernt werden. Die Größe des Rollstuhls kann einfach reduziert werden. Zum Beispiel für den Transport des Rollstuhls (siehe 8).

⚠ Warnung!

Die Entfernung von Teilen kann eine Auswirkung auf den Rollstuhl haben.

4.1. Sitzkissen

(Abb. 5)

Abnehmen

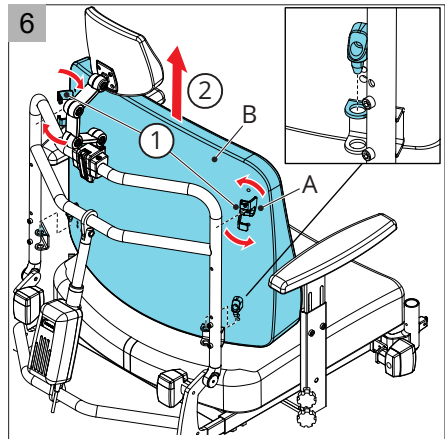
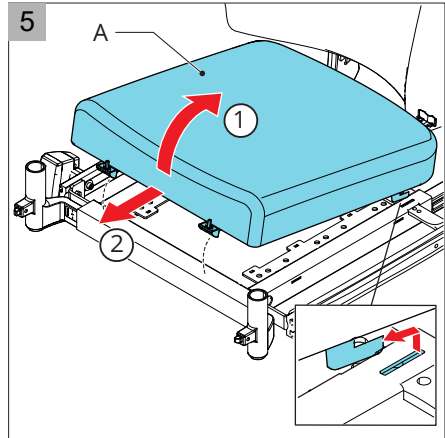
Das Sitzkissen (A) nach oben und dann nach vorne ziehen.

Wieder einrichten

Das Sitzkissen auf den Sitzrahmen schieben, nach hinten und nach unten drücken.

⚠ Warnung

Kontrollieren Sie, ob das Sitzkissen ordnungsgemäß mit einem Klick eingerastet ist.



4.2. Rückenkissen

(Abb. 6)

Abnehmen

1. Clips (A) lösen.
2. Rückenkissen (B) nach oben ziehen.

Wieder einrichten

1. Rückenkissen gegen die Befestigungspunkte halten.
2. Rückenkissen nach hinten ziehen.
3. Clips anziehen.

4.3. Beinstützen

(Abb. 7)

Abnehmen

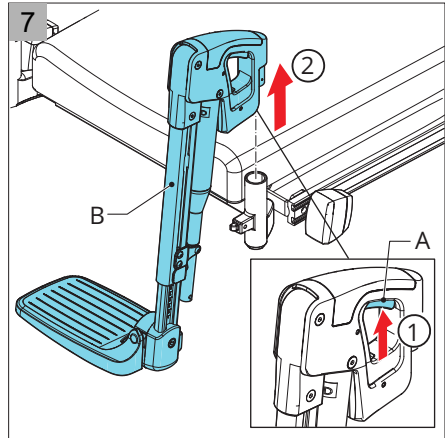
1. Ziehen Sie die Klinke (A) nach oben, um die Beinstütze zu entriegeln.
2. Nehmen Sie die Beinstütze (B) nach oben aus dem Beinstützenhalter.

Wieder einrichten

Schieben Sie die Beinstütze in den Beinstützenhalter.

⚠ Warnung

- Beim Wiedereinsetzen der Beinstütze müssen Sie ein Klicken hören. Nur dann ist die Beinstütze eingerastet.
- Entfernung der Beinstütze kann die Stabilität des Rollstuhls beeinflussen.



4.4. Kopfstütze

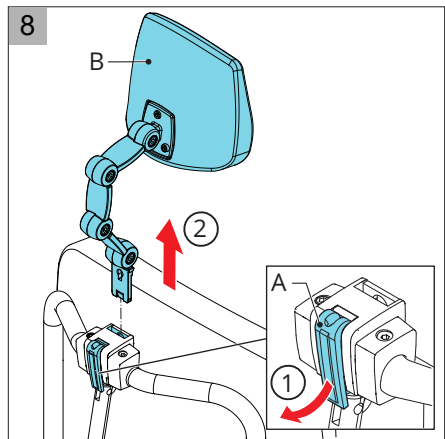
(Abb. 8)

Abnehmen

1. Die Klinke (A) um eine halbe Umdrehung lösen.
2. Die Kopfstütze (B) abnehmen.

Wieder einrichten

1. Die Kopfstütze in die gewünschte Position schieben.
2. Die Klinke festziehen, um die Kopfstütze zu verriegeln.



5 Rollstuhleinstellungen (für qualifizierte Fachleute)

Den durchschnittlichen Rollstuhlbenutzer gibt es nicht. Daher lassen sich die DIETZ Power-Rollstühle den spezifischen Anforderungen und Wünschen des Nutzers anpassen.

In dieser Hinsicht unterscheiden wir zwischen den Rollstuhl-Justieroptionen und den Rollstuhleinstellungen.

- Die Justieroptionen lassen sich ohne Werkzeuge benutzerseitig anpassen.
- Die Einstellungen werden jeweils nur einmal vorgenommen und müssen – sofern nicht anders angegeben - von qualifizierten Fachleuten durchgeführt werden.

Warnung

In den nachstehenden Absätzen werden einige Einstellungen beschrieben. Diese Einstellungen sollten nur von qualifizierten Fachleuten oder Fachhändlern durchgeführt werden.

 **SERVICE** Für weitere Informationen zu Einstellungen und Montage.

5.1. Werkzeuge

Benötigtes Werkzeug für die Einstellungen in diesem Abschnitt:

- Schraubenschlüssel 13 mm
- Inbusschlüssel 4, 5, 6 und 8 mm

5.2. Einstellung des Schwerpunktes (Sitzposition)

Beim Einstellen der Sitztiefe oder des Sitzwinkels wird der Schwerpunkt des Rollstuhls verlagert. Dies kann sich negativ auf die Stabilität auswirken.

Änderung des Schwerpunktes:

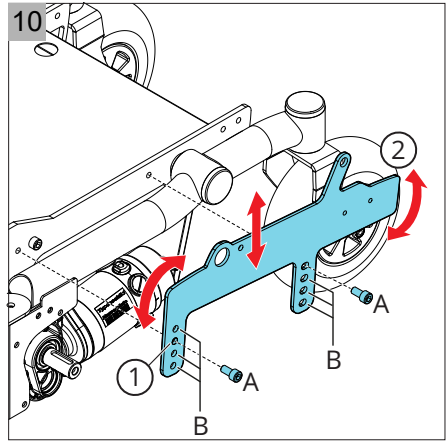
- Kann bei verkehrter Einstellung das Fahrverhalten des Rollstuhls beeinträchtigen.
- Kann bei verkehrter Einstellung die dynamische Stabilität des Rollstuhls beeinträchtigen.
 - Bei einem Rollstuhl mit Vorderradantrieb (FWD) sollte das Sitzsystem nicht in der vordersten Position eingestellt werden.
- Sollte nur von qualifizierten Fachleuten durchgeführt werden.

Im Zweifelsfall wenden Sie sich bitte an den technischen Kundendienst von DIETZ Power.

5.3. Sitzhöhe und Sitzkantelung einstellen

Die Sitzhöhe lässt sich je nach Anforderungen des Rollstuhlfahrers einstellen. Alle Sitzhöhenoptionen sind so konzipiert, dass sie die maximale Sicherheitsneigung von 6° (10,5%) gemäß EN12184 (2014) Klasse B nicht überschreiten. Die Verringerung der Sitzhöhe wirkt sich positiv auf die (dynamische) Stabilität aus.

1. Lösen Sie die Schrauben (A Abb. 10).
2. Stecken Sie die Schrauben aufgrund der gewünschten Position in das entsprechende Loch (B).
3. Ziehen Sie die Schrauben fest.

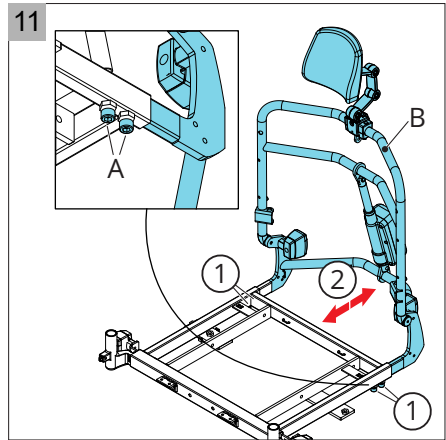


⚠ Warnung

Wenn eine größere Sitzhöhe eingestellt wird, wird auch der Schwerpunkt verlagert. Dies wirkt sich negativ auf die (dynamische) Stabilität aus.

5.4. Sitztiefe einstellen

1. Lösen Sie die Sechskantschrauben (A) an beiden Seiten eine Umdrehung (Abb. 11).
2. Schieben Sie das Sitzsystem (B) in die gewünschte Position.
3. Ziehen Sie die Sechskantschrauben fest.

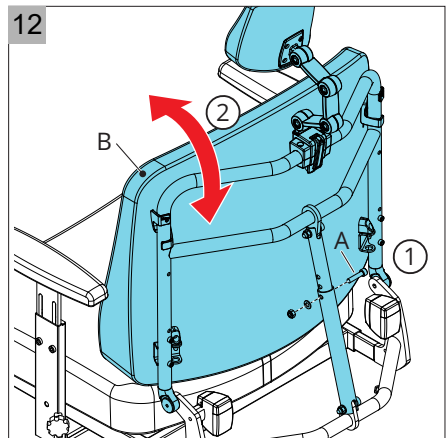


5.5. Sitzbreite einstellen

Die Sitzbreite lässt sich mittels Änderung der Breite der Beinstützen oder Armlehnen einstellen (siehe 5.6 und 5.7).

5.6. Rückenwinkel einstellen

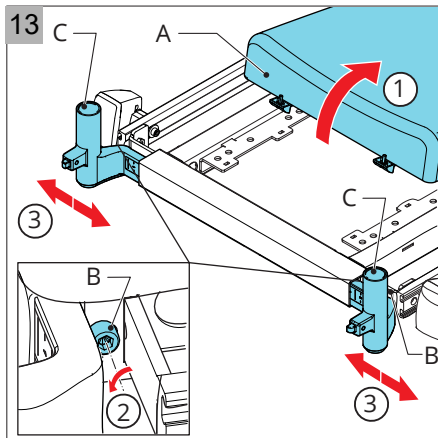
1. Lösen Sie die Schrauben (A) (Abb. 12).
2. Stellen Sie den gewünschten Rückenwinkel (B) ein.
3. Ziehen Sie die Inbusschrauben fest.



5.7. Beinstützen einstellen

Breite der Beinstützen (beeinflusst auch die Sitzbreite)

1. Nehmen Sie das Sitzkissen (A Abb. 13) ab.
2. Lösen Sie die Inbusschrauben (B) eine Umdrehung.
3. Schieben Sie den Beinstützenhalter (C) in die gewünschte Position.
4. Ziehen Sie die Inbusschrauben fest.

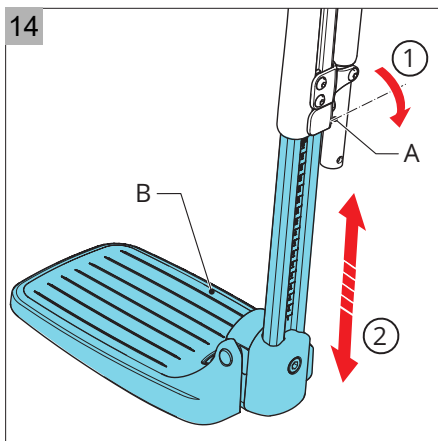


Unterschenkelänge

1. Lösen Sie die Inbusschraube (A Abb. 14).
2. Schieben Sie die Fußstütze (B) in die gewünschte Position.
3. Ziehen Sie die Inbusschraube fest.

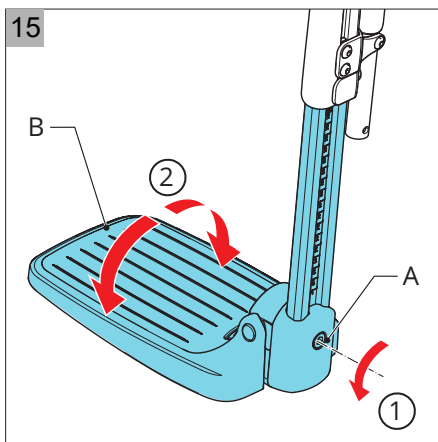
⚠ Warnung

Achten Sie darauf, dass die Fußstütze weit genug über dem Boden ist, so dass Sie mit dem Rollstuhl über Hindernisse fahren können.



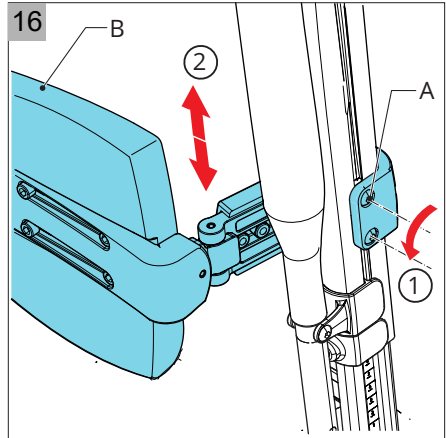
Winkel der Fußstütze

1. Lösen Sie die Inbusschraube (A Abb. 15).
2. Schieben Sie die Fußstütze (B) in die gewünschte Position.
3. Ziehen Sie die Inbusschraube fest.



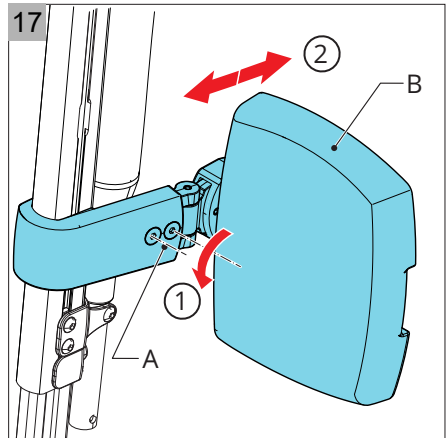
Höhe der Wadenplatte

1. Lösen Sie die zwei Inbusschrauben (A) einige Umdrehungen (Abb. 16).
2. Schieben Sie die Wadenplatte (B) in die gewünschte Position.
3. Ziehen Sie die Inbusschrauben fest.



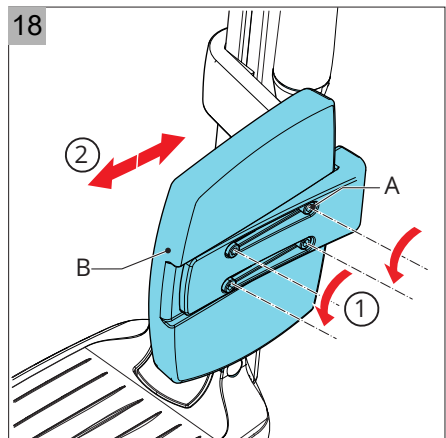
Tiefe der Wadenplatte (Option)

1. Lösen Sie die Inbusschraube (A Abb. 17).
2. Bringen Sie die Inbusschraube und Wadenplatte (B) aufgrund der gewünschten Position in das entsprechende Loch.
3. Ziehen Sie die Inbusschraube fest.



Breite der Wadenplatte (Option)

1. Lösen Sie die 4 Inbusschrauben (A Abb. 18).
2. Schieben Sie die Wadenplatte (B) in die gewünschte Position.
3. Ziehen Sie die Inbusschrauben fest.



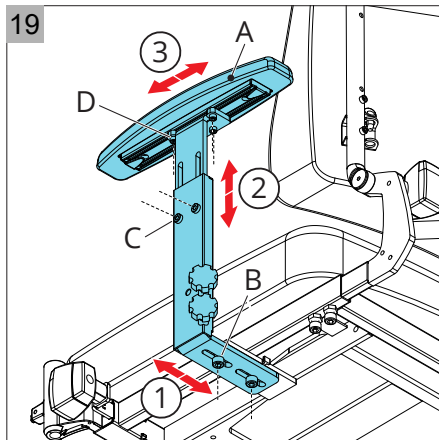
5.8. Armlehne einstellen

Breite der Armlehnen (beeinflusst auch die Sitzbreite)

1. Lösen Sie die Inbusschrauben (B) zwei Umdrehungen (Abb. 19).
2. Schieben Sie die Armlehne (A) nach außen.
3. Ziehen Sie die Inbusschrauben fest.

Höhe der Armlehne

1. Lösen Sie die Schrauben (C Abb. 19) zwei Umdrehungen.
2. Schieben Sie die Armlehne (A) in die gewünschte Position.
3. Ziehen Sie die Schrauben fest.



⚠ Warnung

Sorgen Sie dafür, dass die Arme gut unterstützt werden, ohne dass die Schulter nach oben gedrückt werden.

Breite und Tiefe des Armlehnenkissens

1. Lösen Sie die vier Inbusschrauben (D Abb. 19).
2. Bringen Sie das Armlehnenkissen (A) in die gewünschte Position.
3. Ziehen Sie die Inbusschrauben fest.

5.9. Steuerung einstellen

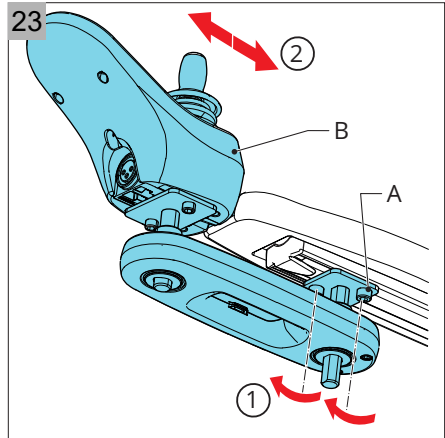
Programm Steuerungssystem

⚠ Warnung

Eine falsche Einstellung der Steuerungsparameter kann zu äußerst gefährlichen Situationen führen. Diese Einstellungen müssen von qualifizierten Fachleuten vorgenommen werden.

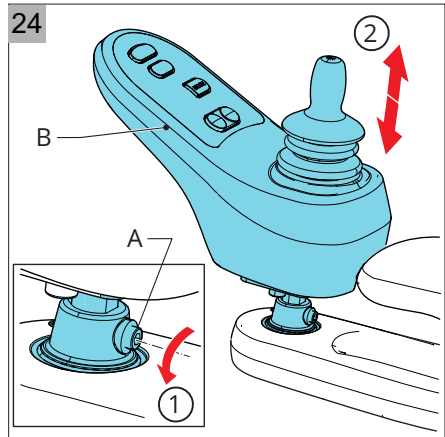
Tiefe der Steuerung (Option)

1. Lösen Sie die Flügelschraube (A Abb. 23).
2. Schieben Sie Steuerung (B) in die gewünschte Position.
3. Ziehen Sie die Flügelschraube fest.



Höhe der Steuerung (Option)

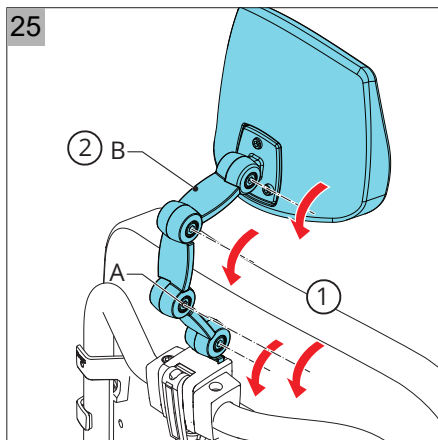
1. Lösen Sie die Flügelschraube (A Abb. 24).
2. Schieben Sie Steuerung (B) in die gewünschte Position.
3. Ziehen Sie die Flügelschraube fest.



5.10. Kopfstütze einstellen

Höhe und Position der Kopfstütze

1. Lösen Sie die vier Inbusschrauben (A Abb. 25).
2. Bringen Sie die Teile (B) in die richtige Position.
3. Ziehen Sie die Inbusschrauben fest.

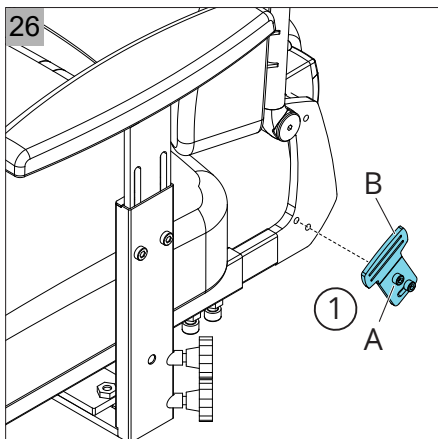


5.11. Beckengurt (Option)

Der Rollstuhl kann mit einem Beckengurt ausgestattet werden (wenden Sie sich bitte sofort an Ihren Händler). Der Beckengurt verleiht zusätzliche Sitzstabilität während des normalen Gebrauchs. Dieser Gurt ist kein Sicherheitsgurt für den Transport.

⚠ Warnung

- Stellen Sie sicher, dass der Beckengurt für den Rollstuhlfahrer eingestellt wird. Der Beckengurt darf nicht durch Bauteile des Rollstuhls ferngehalten werden und muss eng an den Oberschenkeln anliegen.
- Stellen Sie sicher, dass der Gurt sauber ist und der Verschlussmechanismus einwandfrei funktioniert. Gurt und Schließmechanismus können mit einem feuchten Tuch gereinigt werden.
- Wenn der Gurt oberhalb der Hüften über den weichen Teil des Bauches geführt wird, kann die Sitzposition falsch werden und der Fahrer im Sitz wegsacken.
- Verwenden Sie den Beckengurt nie als Sicherheitsgurt während des Transports.



Befestigung des Beckengurtes

1. Führen Sie die Schrauben (A Abb. 26) mit der Gurthalterung (B) in die vorgesehenen Bohrungen am Rahmen.
2. Ziehen Sie die Schrauben fest

6 Justieroptionen des Rollstuhls

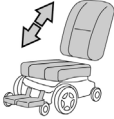
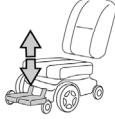
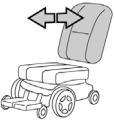

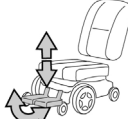
Die Justieroptionen sind die Teile des Rollstuhls, die sich ohne Werkzeuge benutzerseitig anpassen lassen. Der Rollstuhl ist mit elektrischen und/oder mechanischen Justieroptionen erhältlich.

⚠ Warnung

- Die Verwendung der Justieroptionen beeinflusst den Schwerpunkt des Rollstuhls. Nehmen Sie diese Einstellungen nur dann vor, wenn der Rollstuhl auf einer ebenen Fläche steht.
- Die Fahrstabilität kann beeinträchtigt werden, wenn die Justieroptionen aktiviert sind. Seien Sie besonders vorsichtig.
- Bei Verwendung der elektrischen Justieroptionen bewegen und/oder rotieren Teile des Rollstuhls. Der Kontakt mit diesen beweglichen Teilen kann schwere Körperverletzungen verursachen oder den Rollstuhl beschädigen. Der Kontakt mit den beweglichen Teilen des Rollstuhls ist zu vermeiden.
- Durch Verwendung der Justieroptionen erhöhen sich die Standardabmessungen des Rollstuhls. Stellen Sie sicher, dass der Rollstuhl keine Fluchtwege versperrt.
- Wenn Sie nach draußen fahren, müssen die Reflektoren gut sichtbar sein, deshalb empfehlen wir, die Rückenlehne in möglichst gerader Position mit einer maximalen Abweichung von 10° zu platzieren. Für die Sitzneigung beträgt diese Abweichung maximal 4° gegenüber der Neutralstellung.

6.1. Elektrische Justieroptionen

📖 **STEUERUNG** Wie Sie die elektrischen Justieroptionen mit der Steuerung vornehmen. Folgende elektrische Justieroptionen sind erhältlich:

	Justier- option	Neutral- stellung		Justier-option	Neutral- stellung
Sitzkantelung			Längenverstellbare Beinstütze		
	Der gesamte Sitz neigt nach vorne/hinten.	Aufrecht		Die Länge der Beinstütze wird größer/kleiner.	Nah an den Füßen
Rückenlehnenverstellung			Höhenverstellbare Beinstütze		
	Die Rückenlehne neigt nach vorne/hinten.	Aufrecht		Der Winkel der Beinstütze wird größer/kleiner.	So vertikal wie möglich
Höhenverstellbare Beinstütze mit Längenausgleich					
	Die Länge und der Winkel der Beinstütze werden größer/kleiner.		So vertikal wie möglich		

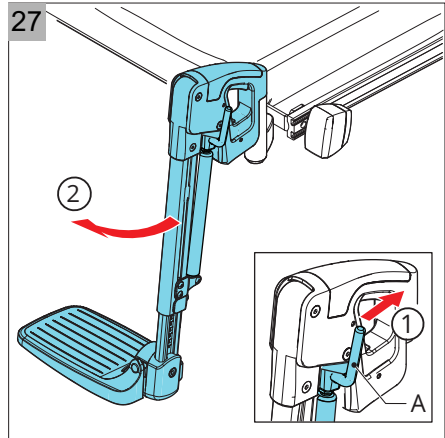
6.2. Mechanische Justieroptionen

Folgende mechanische Justieroptionen sind erhältlich:

Komfort-Beinstützen Kniewinkel

Der Winkel der Komfort-Beinstützen lässt sich unabhängig voneinander einstellen.

1. Drücken Sie den Hebel (A) nach vorne (Abb. 27).
2. Bewegen Sie Ihr Bein nach oben oder nach unten.
3. Lassen Sie den Hebel an der gewünschten Stelle los.



Schwenkbare Halterung für die Steuerung

Bringen Sie die Halterung für die Steuerung (B) in die gewünschte Position.

Rückenlehne (Option)

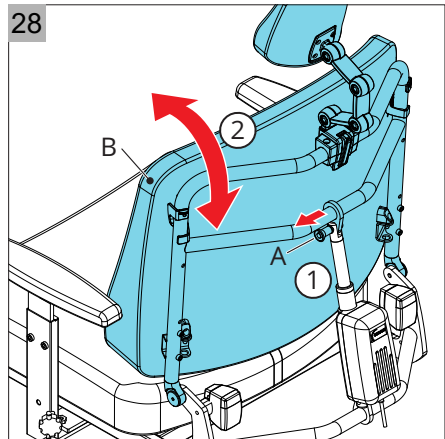
(Abb. 28)

Rückenlehne herunterklappen

1. Entfernen Sie den Quick-Release-Mechanismus (A).
2. Klappen Sie die Rückenlehne (B) herunter.

Rückenlehne hochklappen

1. Klappen Sie die Rückenlehne hoch in die aufrechte Position.
2. Bringen Sie den Quick-Release-Mechanismus wieder an.



7 Benutzung des Rollstuhls

7.1. Überprüfung des Rollstuhls

⚠ Warnung

Vor dem Fahren sind die folgenden Aspekte zu überprüfen:

- Der Rollstuhl sollte auf den vorgesehenen Benutzer eingestellt werden (siehe 5).
- **📖** **STEUERUNG** Überprüfen Sie, dass die Batterien ausreichend aufgeladen sind. Die grünen Lämpchen auf der Batterieanzeige sollten leuchten.
- **📖** **STEUERUNG** Überprüfen Sie, dass die Leuchten und die Blinker richtig funktionieren.
- Überprüfen Sie, dass der Reifendruck stimmt (siehe 9.3).
- Stellen Sie sicher, dass der Leerlaufschalter auf „Drive“ eingestellt ist (siehe 7.6).

⚠ Warnung

Beim Betrieb des Rollstuhls:

- Achten Sie auf lange Kleidung. Vor der Verwendung ist auf jeden Fall sicherzustellen, dass weder Kleidung noch irgendwelche anderen Gegenstände die Räder beziehungsweise andere bewegliche beziehungsweise rotierende Teile berühren und sich darin verfangen können.
- Im Winter haben Batterien eine geringere Kapazität. Bei geringem Frost sinkt die Kapazität auf ungefähr 75% der normalen Kapazität. Bei Temperaturen unter -5 °C sind es nur noch etwa 50 %. Hierdurch wird die Reichweite des Rollstuhls eingeschränkt.

7.2. Einsteigen in den Rollstuhl und Aussteigen aus dem Rollstuhl

Das Einsteigen in einen Rollstuhl und Aussteigen aus einem Rollstuhl wird auch als Transfer bezeichnet.

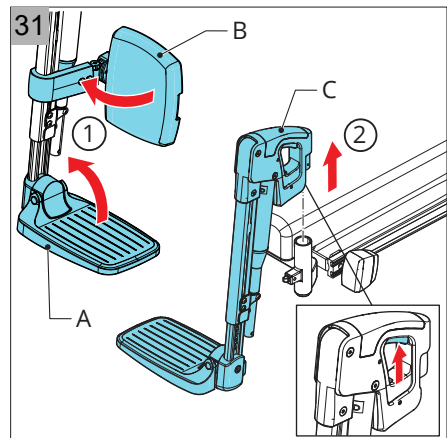
⚠ Warnung

Stellen sich sich beim Transfer nicht auf die Fußstützen. Sie sind nicht dafür ausgelegt, das volle Gewicht von einer Person zu tragen. Außerdem kann dadurch der Rollstuhl umkippen. Vor jedem Transfer muss Folgendes sichergestellt werden:

- Die Steuerung muss ausgeschaltet sein.
- Der Leerlaufschalter muss auf „Drive“ stehen (siehe 7.6).

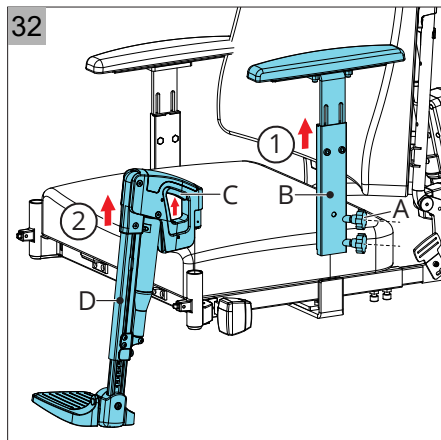
Vorwärtstransfer

1. Klappen Sie die Fußstützen (A Abb. 31) hoch und klappen Sie die Wadenplatten (B) (sofern zutreffend) zur Seite weg.
2. Die Beinstützen nach Möglichkeit zur Seite abschwelen oder entfernen.
3. Nehmen Sie im Rollstuhl Platz.



Seitlicher Transfer

1. Lösen Sie A (Abb. 32) einige Umdrehungen
2. Entfernen Sie die Armlehne (B).
3. Drücken Sie den Griff (C), um die Beinstütze aus der Halterung zu entfernen oder schwenken Sie die Beinstütze (D) zur Seite.
4. Nehmen Sie im Rollstuhl Platz.



7.3. Mit dem Rollstuhl fahren

STEUERUNG Elektrorollstühle werden über ein Steuergerät bedient. Es gibt eine separate Bedienungsanleitung für die Steuerung, die mit diesem Rollstuhl geliefert wurde. Lesen Sie die gesamte Bedienungsanleitung (alle Hefte) vor der Inbetriebnahme des Rollstuhls sorgfältig durch. Die in dieser Bedienungsanleitung enthaltenen Informationen sind für die sichere Nutzung und korrekte Pflege (Reinigung) des Rollstuhls unbedingt erforderlich. Wenn eine dieser Anleitungen nicht mit Ihrem Rollstuhl mitgeliefert wurde, wenden Sie sich bitte sofort an Ihren Händler.

⚠ Warnung

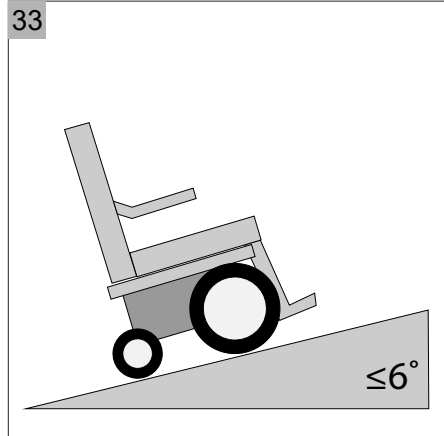
- Als Rollstuhlfahrer sind Sie im Verkehr besonders gefährdet. Denken Sie daran, dass andere Straßenteilnehmer Sie möglicherweise nicht beachten.
- Halten Sie sich an die geltenden Verkehrsvorschriften.
- Beenden Sie die Benutzung des Rollstuhls sofort, wenn der Rollstuhl ein ungewöhnliches oder unerwartetes Verhalten zeigt und lassen ihn, von einem autorisierten Fachhändler, überprüfen.
- Vermeiden Sie abgelegene Routen, damit im Bedarfsfall schnell Hilfe zur Stelle ist.
- Passen Sie Ihre Geschwindigkeit und Ihren Fahrstil den Gegebenheiten an.
- Zum Bremsen oder um einen Notstopp zu machen, den Joystick auf Neutral stellen oder ganz loslassen. Daraufhin bremst der Rollstuhl automatisch.
- Kurven niemals in voller Fahrt nehmen. Vor der Kurve die Geschwindigkeit verringern.
- Bei Richtungsänderungen die Blinker betätigen.
- Während der Fahrt:
 - Die Ein/Aus-Taste nicht betätigen.
 - Nicht plötzlich die Fahrtrichtung auf die Gegenrichtung ändern. Dadurch kommt der Rollstuhl mit einem plötzlichen Ruck zum Stillstand. Das ist nicht nur unangenehm, sondern kann den Rollstuhl auch zum Umkippen bringen.
- Seien Sie besonders vorsichtig, wenn Sie mit aktivierten Justieroptionen (Lift, Sitzkantelung, Rückenwinkelverstellung) fahren.

7.4. Fahren an Steigungen

Wenn alle Einstellungen der Neutralstellung entsprechen (siehe 6.1), kann eine Steigung von $\leq 6^\circ$ (10,5%) für einen Rollstuhl mit Vorderradantrieb als normale Benutzerumgebung angesehen werden, ohne dass dabei die Gefahr einer Instabilität besteht (Abb. 33).

Steigungen, die die normale Benutzerumgebung überschreiten

Das Fahren auf einer Schräge mit einer Steigung, die die maximale Sicherheitsgrenze überschreitet, kann Sicherheitsrisiken hinsichtlich der Stabilität mit sich bringen. Dabei ist größtmögliche Vorsicht geboten und der Nutzer muss hundertprozentige Kontrolle haben. Fahren Sie immer vorsichtig und gehen Sie keine unnötigen Risiken ein! Halten Sie die mit einem Warnzeichen gekennzeichneten Anweisungen genau ein!



Die Stabilität und Leistung eines Rollstuhls hängt von gewissen Faktoren ab. Die Rollstühle werden den individuellen Wünschen und Bedürfnissen des jeweiligen Benutzers angepasst. Daher können die Faktoren von Rollstuhl zu Rollstuhl unterschiedlich sein. Aus diesem Grund sollten Sie Ihren Händler fragen, wie der Rollstuhl verwendet werden muss und ob die speziell auf Ihre Situation angepassten Einstellungen und Justierungen das Fahrverhalten des Rollstuhls beeinflussen können.

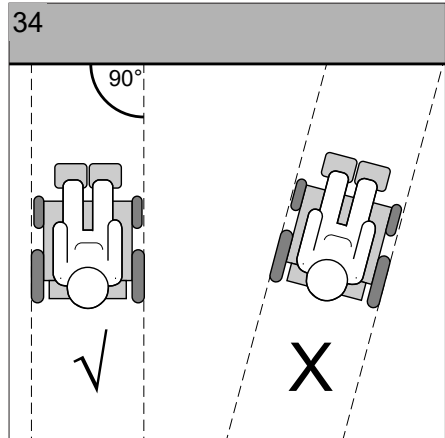
⚠ Warnung

- Beim Fahren am Hang ist immer Vorsicht und höchste Konzentration geboten.
- Plötzliche, ruckartige Bewegungen sind zu vermeiden.
- Auf einer Schräge niemals den Notstopp betätigen.
- Auf einer Schräge kann der Bremsweg wesentlich länger sein als auf einer ebenen Fläche.
- Auf einer Schräge nach Möglichkeit keine Richtungswechsel vornehmen.
- Auf einer Schräge nicht wenden.
- Eine Schräge nur dann befahren, wenn alle Justieroptionen (Sitzhöhenverstellung, Sitzkantelung, Rückenlehnenverstellung) auf Neutral gestellt sind.
- Eine Schräge niemals rückwärts befahren.
- Fahren Sie niemals auf einer Schräge mit losem Kies oder sandigem Untergrund, da hierdurch eines der Antriebsräder rutschen/durchdrehen kann.
- Wenn man zu lange am Hang fährt, riskiert man damit das Überhitzen des Motors.
- Beim Herunterfahren einer Schräge in einem FWD-Rollstuhl sollte man immer einen Kippschutz verwenden.
- Wenn sich die Geschwindigkeit beim Hochfahren eines Hangs stark verringert, wählen Sie eine weniger steile Route.
- Beim Herabfahren einer Schräge darauf achten, dass der Rollstuhl nicht zu schnell wird.

7.5. Hindernisse

⚠ Warnung

- Niemals versuchen, in einem Rollstuhl Treppen herunterzufahren.
- Fahren Sie keine Hindernisse mit einer Höhe von mehr als 60 mm herunter.
- Fahren Sie Hindernisse immer vorwärts herauf oder herunter.
- Eine Schräge nur dann befahren, wenn alle Justieroptionen (Sitzhöhenverstellung, Sitzkantelung, Rückenlehnenverstellung) auf Neutral gestellt sind.



Hohe Kanten (Bordstein) herauffahren

- Suchen Sie die Stelle, wo die Kante am niedrigsten ist.
- Fahren Sie senkrecht auf den Bordstein zu (50 cm vor der Kante). (Abb. 34).
- Drücken Sie nun den Joystick nach vorn. Fahren Sie den Bordstein hoch, ohne dabei einen Richtungswechsel vorzunehmen.
- Wenn die Vorderräder oben sind, muss die Geschwindigkeit beibehalten werden, um auch die Hinterräder nachzuziehen. Wenn es nicht möglich ist, auf die Bordsteinkante zu fahren, suchen Sie sich eine Stelle, an der die Bordsteinkante weniger hoch ist.

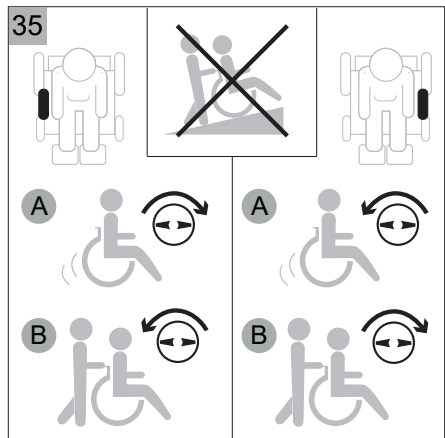
Hohe Kanten (Bordstein) herunterfahren

- Suchen Sie die Stelle, wo die Kante am niedrigsten ist. Im Zweifelsfall gehen Sie keine Risiken ein und nehmen Sie eine andere Route.
- Fahren Sie genau senkrecht (mit den Vorderrädern) auf die Kante zu.
- Drücken Sie nun den Joystick nach vorn. Fahren Sie vorsichtig und möglichst langsam vom Bordstein herunter, ohne dabei einen Richtungswechsel vorzunehmen.

7.6. Den Rollstuhl schieben

Der Rollstuhl lässt sich auch schieben. Zu diesem Zweck muss bei den einzelnen Motoren der Gang ausgelegt werden. Dazu dient der jeweilige Freilaufschalter der einzelnen Motoren, an der linken und der rechten Seite (Abb. 35).

- ‚Drive‘-Modus. Der Rollstuhl lässt sich über die Steuerung fahren, er lässt sich nicht schieben.
- ‚Push‘-Modus. Der Rollstuhl lässt sich schieben, er lässt sich nicht über die Steuerung fahren.



⚠ Warnung

- Der Leerlaufschalter wurde für die Hilfspersonen von Rollstuhlfahrern entwickelt. Der Leerlaufschalter sollte nie vom Rollstuhl aus bedient werden. Dieser sollte nur vom Helfer bedient werden.
- Die automatische Feststellbremse funktioniert nur, wenn der Schalter auf „Drive“ eingestellt ist.
- Der Freilaufschalter sollte wirklich nur dann auf ‚Push‘ eingestellt werden, wenn der Rollstuhl geschoben werden soll. Wenn der Rollstuhl nicht mehr geschoben wird, den Freilaufschalter sofort auf ‚Drive‘ umschalten.
- Den Schalter niemals an einer Schräge auf ‚Push‘ stellen! Wenn der Freilaufschalter auf ‚Push‘ steht, wird die automatische Feststellbremse ausgeschaltet. Dadurch kann der Rollstuhl ungehindert den Hang hinunterrollen.

7.7. Lagerung des Rollstuhls nach der Verwendung

Wenn der Rollstuhl nicht verwendet wird:

- Muss er an einem trockenen Ort gelagert werden, geschützt vor der Witterung.
- Der Rollstuhl ist vor direkter Sonneneinstrahlung zu schützen. Andernfalls können sich gewisse Teile des Rollstuhls so stark aufheizen, dass Verbrennungsgefahr besteht.
- Der Rollstuhl ist nach ISO 7176-9 auf die Lagerungstemperaturen von -40 °C bis +65 °C geprüft. Für die Lagerung mit Batterien darf die Umgebungstemperatur nicht unter -20 °C liegen und die Luftfeuchtigkeit sollte zwischen 20% und 60% liegen.
- Klemmen Sie die Batterien ab, wenn der Rollstuhl längere Zeit gelagert und nicht verwendet wird.

Wenn Sie den Rollstuhl, nachdem er eine Weile gelagert wurde, wieder verwenden, müssen Sie den Rollstuhl wieder überprüfen (siehe 7.1).

8 Transport

8.1. Transport des Rollstuhls als Sitz in Kraftfahrzeugen

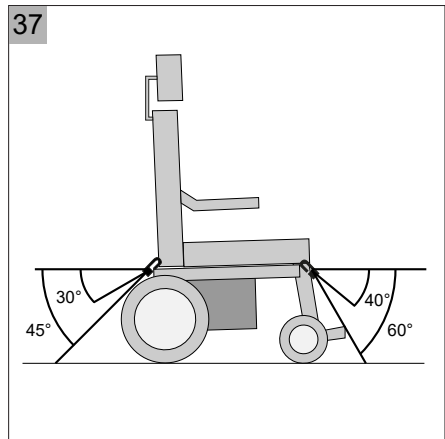
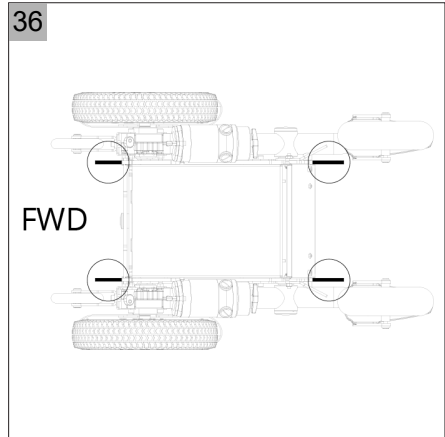
Die folgenden Produkte wurden gemäß ISO 7176-19 (2008) unter Berücksichtigung des in der Tabelle angegebenen maximalen Passagiergewichts auf Unfälle getestet.

	4-Punkt Gurt Rückhaltesystem
SANGO xxl	160 kg
SANGO xl	160 kg

⚠ Warnung

Beachten Sie immer Folgendes:

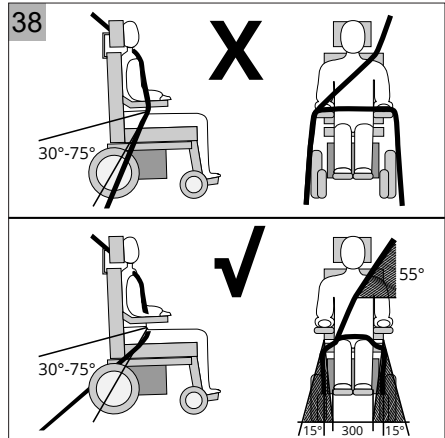
- Elektrorollstühle sind sehr schwer und lassen sich nicht heben. Verwenden Sie geeignete Rampen, um den Rollstuhl in und aus dem Fahrzeug zu fahren
- Der Rollstuhl muss im Fahrzeug in Fahrtrichtung positioniert werden.
- Die Teile des Rollstuhls, die sich leicht abnehmen lassen, sollten zum Transport demontiert werden (siehe 4). Diese Teile sorgfältig lagern.
- Der Rollstuhl muss an den dafür vorgesehenen Befestigungspunkten gesichert werden (Abb. 36).
- Ohne Rücksprache mit DIETZ Power dürfen keine Änderungen an den Befestigungspunkten des Rollstuhls oder an Konstruktions- oder Rahmenteilern vorgenommen werden, es darf auch kein Austausch an den vorgenannten Teilen erfolgen.
- Es muss ein 4-Punkt-Gurt Rückhaltesystem gemäß ISO 10542 zertifiziertes Rückhaltesystem verwendet werden, das für das gesamte Rollstuhlgewicht konzipiert ist. Das Gewicht des Rollstuhls hängt von der Konfiguration ab. Die Spezifikationen (siehe 9) geben eine Übersicht einiger der optional erhältlichen Teile sowie deren Anteil am Gesamtgewicht des Rollstuhls. Berücksichtigen Sie immer das Gesamtgewicht des Rollstuhls, um sicherzustellen, dass das korrekte Rückhaltesystem verwendet wird.
- Das Rückhaltesystem muss so nah am Rollstuhl wie möglich mit einem Winkel von 45 Grad (Abb. 37) angebracht und gemäß der Bedienungsanleitung des Herstellers des Rückhaltesystems sicher befestigt werden.
- Der Rollstuhl muss nach einem Aufprall jeglicher Art in einem Fahrzeug vor der weiteren Verwendung von einem durch DIETZ Power autorisierten Fachhändler überprüft werden.



⚠ Warnung

Ein Rollstuhl ist nicht als Sitzplatz in einem Fahrzeug konzipiert und kann nicht dieselbe Sicherheit bieten, wie ein regulärer Sitz eines Fahrzeugs, egal wie gut der Rollstuhl in dem jeweiligen Fahrzeug auch befestigt ist. DIETZ Power empfiehlt, dass der Rollstuhlfahrer nach Möglichkeit in einen regulären Sitz des Fahrzeugs umsteigt. Sollte dies nicht möglich sein, muss Folgendes beachtet werden:


- Fragen Sie immer nach, ob das jeweilige Fahrzeug für den Rollstuhltransport konzipiert, versichert und ausgestattet ist.
- Bringen Sie alle Justieroptionen des Rollstuhls in die Nullstellung (Siehe 6.1).
- Die Steuerung muss ausgeschaltet sein.
- Während des Transports muss eine Kopfstütze benutzergerecht angebracht und verwendet werden.
- Eventuell vorhandene Gurte am Rollstuhl sind nur dazu da, um die richtige Position einzunehmen und dürfen nicht als Sicherheitsgurt in einem Fahrzeug verwendet oder betrachtet werden.
- Es ist äußerst wichtig, dass Sie während des Transports mit einem Dreipunkt-Sicherheitsgurts angeschnallt werden, der am Boden und an der Wand des Fahrzeugs befestigt ist.
- Der Dreipunkt-Sicherheitsgurt muss so fest wie möglich sitzen, in einem Winkel zwischen 30° und 75° , ohne den Benutzerkomfort zu beeinträchtigen und darf nicht durch Rollstuhlteile vom Körper ferngehalten werden (Abb. 38).
- Sowohl der Beckengurt wie auch der Schultergurt müssen verwendet werden, um die Gefahr von Kopf- und Brustverletzungen zu reduzieren, wenn der Rollstuhl mit Fahrzeugteilen kollidiert.

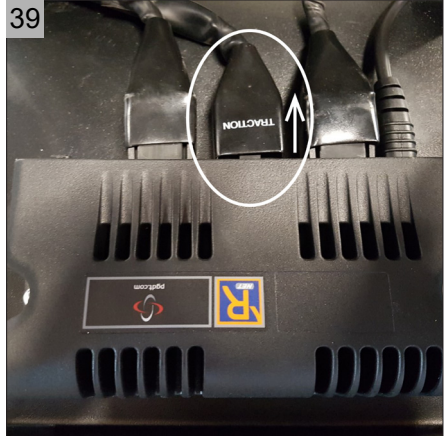


8.2. Besondere Transportanforderungen

Außer Transport auf der Straße, kann der Rollstuhl auch mit der Bahn, mit dem Schiff und mit dem Flugzeug transportiert werden. Die Batterien entsprechen den IATA-Bestimmungen.

⚠ Warnung

- Wenden Sie sich vor dem Reiseantritt immer an das jeweilige Beförderungsunternehmen. Erkundigen Sie sich beim Reiseveranstalter nach besonderen Anforderungen/Anweisungen.
- Führen Sie alle Bedienungsanleitungen im Lieferumfang Ihres Rollstuhls bei sich. Weitere Informationen zu:
 - Größe des Rollstuhls reduzieren (siehe 4).
 - Rollstuhl fahren oder schieben (siehe 7.6).
 - Batterien in Ihrem Rollstuhl (siehe 9.2).
 - Abmessungen und das Gewicht des Rollstuhls (siehe 10).
 -  STEUERUNG Zum Verriegeln der Steuerung (siehe 4).
- Achten Sie darauf, dass alle abnehmbaren Teile an Ihrem Rollstuhl gesichert oder separat verpackt und gekennzeichnet sind, damit sie beim Ver- und Entladen nicht verloren gehen.



In manchen Fällen muss das Stromkabel der Steuerung getrennt werden (siehe Abb. 39):

1. Lösen Sie die zwei Knöpfe der Abdeckung zwischen den Rädern.
2. Entfernen Sie die Abdeckung der Sicherung.
3. Entfernen Sie die Sicherung.

9 Wartung des Rollstuhls

Weitere Informationen über spezifische Einstellungen, Wartungs- oder Reparaturarbeiten erhalten Sie bei Ihrem Händler. Dabei sind immer das Modell, das Baujahr und die ID-Nummer anzugeben. Diese Informationen entnehmen Sie dem Typenschild des Rollstuhls (siehe 2.4). Für eine gute Wartung Ihres Rollstuhls sollten Sie den folgenden Wartungsplan einhalten:

Frequenz	Beschreibung
Täglich	Die Batterien nach jeder Benutzung aufladen (siehe 9.2)
Wöchentlich	Den Reifendruck überprüfen und die Reifen bei Bedarf aufpumpen
Monatlich	Den Rollstuhl und die Polsterung reinigen (siehe 9.1)
Jährlich	Der Rollstuhl sollte einmal jährlich oder, bei intensiver Nutzung, alle sechs Monate von Ihrem Händler überprüft werden. Nehmen Sie diese Bedienungsanleitung mit und lassen Sie Ihr Händler nachstehende Tabelle ausfüllen.

Verwenden Sie nur Original-Teile von DIETZ Power für Wartung und Reparaturen.

Modell	SANGO xxl FWD					Seriennummer						
	Jahr	1	2	3	4	5	Jahr	1	2	3	4	5
Datum							Datum					
Bedienung							Fahrgestell					
Hupe							Befestigte Teile					
Ein/Aus-Taste							Zustand					
Ausgangsstecker							Steuerung					
Joystick							Polsterung					
Bremse							Sitzsystem					
Programmierbare Konfiguration							Rückenlehne					
							Armlehnen					
Batterien							Elektrische Teile					
Gehäuse und Pole							Zustand der Kabel					
Verbindungen							Verbindungen					
Batteriekapazität							Fahren					
Räder							Vorwärts					
Abnutzung							Rückwärts					
Druck							Notbremung					
Lager							Wenden					
Radmuttern							Bergauf/bergab					
Motoren							Hindernisse					
Verkabelung							Feststellbremse					
Verbindungen												
Geräusch												
Bremse												

Bemerkungen:

9.1. Reinigung des Rollstuhls und der Polsterung

Warnung

- Stellen Sie sicher, dass die Steuerung bei der Reinigung abgeschaltet ist. Wenn der Joystick versehentlich berührt wird, kann sich der Rollstuhl in Bewegung setzen und die elektrischen Optionen können unbeabsichtigt aktiviert werden.
- Mit Wasser ist Vorsicht geboten, da hierdurch das elektronische System beschädigt werden kann.
- Reinigen Sie die Polsterung und die verunreinigten Stellen mit einem feuchten Lappen und etwas Kernseife. Danach reiben Sie diese mit einem weichen, trockenen Lappen trocken.
- Verwenden Sie keine scheuernde oder scharfe Reinigungsmittel; diese können den Rollstuhl zerkratzen.
- Verwenden Sie keine organischen Lösungsmittel, wie beispielsweise Verdüner, Waschbenzin oder Terpentin.
- Reinigen Sie die Polsterung nicht chemisch.
- Bügeln Sie die Polsterung nicht und schleudern Sie die Polsterung nicht.

9.2. Batterien


Der Rollstuhl ist mit ‚trockenen‘ Gel oder AGM-Batterien ausgestattet. Diese Batterien sind komplett geschlossen und wartungsfrei.


Warnung

- Nassbatterien dürfen keinesfalls verwendet werden.
- Im Winter haben Batterien eine geringere Kapazität. Bei geringem Frost sinkt die Kapazität auf ungefähr 75% der normalen Kapazität. Bei Temperaturen unter -5 °C sind es nur noch etwa 50 %. Hierdurch wird die Reichweite des Rollstuhls eingeschränkt.
- Stellen Sie sicher, dass die Batterien immer ganz aufgeladen sind. Wenn die Batterien längere Zeit nicht verwendet werden, kann es zu Schäden an den Batterien kommen.
- Verwenden Sie den Rollstuhl nicht, wenn die Batterien fast leer sind; achten Sie darauf, dass die Batterien niemals ganz leer werden. Dadurch können schwere Schäden an den Batterien verursacht werden und es kann ein unbeabsichtigter Stillstand erfolgen.
- Die Batterien enthalten Gel oder Blei-Vlies (AGM). Beschädigte Batterien können schwere Gesundheitsschäden verursachen. Die Anweisungen auf den Batterien sind unbedingt immer zu beachten.

Aufladen

Technische Daten (siehe 10).

 **LADEGERÄT** Zur Überprüfung, ob sich das Ladegerät für die jeweiligen Batterien eignet und für Anweisungen zur Aktivierung des Batterie-Ladegeräts.

 **STEUERUNG** Für den richtigen Anschluss für den Ladestecker.

Die Inhalte der Bedienungsanleitungen sind wichtig für eine sichere Nutzung des Rollstuhls. Wenn eine dieser Anleitungen nicht mit Ihrem Rollstuhl mitgeliefert wurde, wenden Sie sich bitte sofort an Ihren Händler.

Bei normaler Nutzung sollten die Batterien jeden Abend aufgeladen werden. Im Display des Ladegeräts wird angezeigt, wann die Batterien ganz aufgeladen sind. Je nachdem, wie leer die Batterien sind, kann es bis zu 12 Stunden dauern, bevor sie wieder ganz aufgeladen sind.

Auswechseln

Wenn die Kapazität der Batterien ständig abnimmt, so dass der Rollstuhl nur noch kurze Strecken zurücklegen kann, bedeutet dies, dass sie das Ende ihrer Lebensdauer erreicht haben. In dem Fall müssen sie ausgewechselt werden. Wenden Sie sich an Ihren Händler, wenn Sie Hilfe benötigen.

9.3. Reifen

Um sicherzustellen, dass Ihr Rollstuhl gut funktioniert, ist darauf zu achten, dass der Reifendruck stimmt. Der richtige Reifendruck ist auch auf dem Reifen angegeben.

Rad	Maximaler Reifendruck
9" Schwenkrad	3,5 bar
14" Antriebsrad	3,5 bar

Warnung

Den maximalen Reifendruck nicht überschreiten.

Ein zu niedriger Reifendruck beeinträchtigt die Leistung des Rollstuhls. Zudem kostet es mehr Energie, den Rollstuhl vorwärts zu bewegen, und auch dadurch laufen die Batterien schneller leer. Hinzu kommt die verstärkte Abnutzung der Reifen beim Fahren mit zu geringem Reifendruck.

Warnung

 SERVICE Für ausführliche Informationen zu Reifenreparaturen (für qualifizierte Fachleute). Vor der Reparatur muss der Reifendruck erst ganz abgelassen werden.

9.4. Wiedereinsatz

Der Elektrorollstuhl ist für den Wiedereinsatz konzipiert und geeignet. Die Anzahl der Wiedereinsätze ist abhängig vom Zustand, der Materialabnutzung und der Funktionstauglichkeit des jeweiligen Produkts.

Bei der Weitergabe und dem Wiedereinsatz des Rollstuhls denken Sie bitte daran, sämtliche für eine sichere Handhabung notwendigen technischen Unterlagen dem neuen Nutzer bzw. dem Fachhändler zu übergeben.

Der Rollstuhl muss vor dem Wiedereinsatz von einem Fachhändler gereinigt, desinfiziert und auf Schäden hin untersucht und freigegeben werden.

Bei der manuellen Aufbereitung eines gebrauchten Hilfsmittels alle Teile gründlich mit einem Flächen-Desinfektionsmittel auf alkoholbasis (max. 70% Propylalkohol) für Medizinprodukte besprühen oder abwischen. (siehe Liste anerkannter

Desinfektionsmittel/-verfahren vom Robert Koch Institut unter <http://www.rki.de>)

Achten Sie zudem bei der Wiederaufbereitung auf die Gebrauchsanweisung des Herstellers der Reinigungs- & Desinfektionsmittel. Bei Polsterteilen mit Nähten und Textilien kann eine sichere Desinfektion nicht gewährleistet werden. Wir empfehlen, Rücken- und Sitzpolster auszutauschen.

9.5. Entsorgung des Rollstuhls

Die technische Lebensdauer eines Rollstuhls hängt davon ab, wie intensiv er genutzt wird. Unter normalen Nutzungsbedingungen und bei der vorgeschriebenen Wartung beträgt die zu erwartende technische Lebensdauer des Rollstuhls etwa sieben Jahre. Um maximalen Nutzen aus der Lebensdauer des Rollstuhls zu ziehen, ist es wichtig, das er regelmäßig gewartet wird (siehe 9).



Wenn Ihr Rollstuhl überflüssig geworden ist oder wenn Sie einen neuen brauchen, können Sie ihn normalerweise zu Ihrem Händler zurückbringen. Wenn das nicht möglich ist, erkundigen Sie sich bitte bei Ihren örtlichen Behörden nach den Möglichkeiten des Recyclings beziehungsweise einer ökologisch vertretbaren Entsorgung der Materialien.

Bei der Herstellung des Rollstuhls wurden unterschiedliche Kunststoffe und Metalle verwendet. Zudem besteht der Rollstuhl aus diversen elektronischen Komponenten, die als Elektronikabfälle entsorgt werden sollten. Die Batterien müssen als Chemieabfälle entsorgt werden.

10 Technische Daten



10.1. Normen und Anforderungen

Das Produkt erfüllt die Anforderungen der Verordnung (EU) Nr. 2017/745 über Medizinprodukte und hat deshalb eine CE-Markierung. Der Rollstuhl erfüllt die folgenden Normen und Anforderungen. Dies wurde durch unabhängige Testlabore bestätigt.

Standard	Beschreibung	Gewicht der Testpuppe
NEN-EN 12182 (2012)	Technische Hilfsmittel für Behinderte - Allgemeine Anforderungen und Testmethoden	xl 200 kg xxl 250 kg
NEN-EN 12184 (2014) Klasse B	Elektrisch betriebene Rollstühle, Scooter und deren Ladegeräte - Anforderungen und Testmethoden	xl 200 kg xxl 250 kg
ISO 7176 -19 (2009)	Mobilitätseinrichtungen (Rollstühle) zur Anwendung als Sitz in Motorfahrzeugen mit 4-Punkt-Gurt	102 kg

Standard	Beschreibung
MDR 2017/745	Es gelten die in Anhang I, II, III angegebenen Anforderungen
ISO 7176-8	Anforderungen und Testmethoden für statische, Auswirkungs- und Ermüdungsstärke
ISO 7176-9	Klimatests von Elektrorollstühlen
ISO 7176-14	Antriebs- und Steuerungssysteme für Elektrorollstühle - Anforderungen und Testmethoden
EN1021-2	Bewertung der Entzündbarkeit von Polstermöbeln

10.2. Spezifikationen der Betätigungskraft

	Min.	Max.	Einheit
Joystick	2,5	3,5	N
Steuerung wegschwenken	20	50	N
Elektronische Schalter	2,1	3,5	N
Feststellbremse	34,8	44,3	N
Stecker des Ladegeräts einstecken	7,8	13,9	N

10.3. Spezifikationen des Rollstuhls

Hersteller	DIETZ Power BV - Vlamovenweg 12 - 5708 JV Helmond				
Klasse	B				
Modell / Typ	SANGO xl FWD		SANGO xxl FWD		
Spezifikationen*1	Min.	Max.	Min.	Max.	Einheit
Benutzergewicht		200		250	kg
Gesamtlänge mit Beinstützen*2	985	1680	985	1680	mm
Gesamtbreite*2	695	700	695	700	mm
Gesamthöhe ohne Kopfstütze	1125		1155		mm
Transportlänge mit Beinstützen	985		985		mm
Transportbreite	695		695		mm
Transporthöhe	650		650		mm
Gesamtgewicht mit Batterien*3	159,5		163,5		kg
Gewicht des schwersten Einzelteils	120		120		kg
Statische Stabilität bergab*4	10 / 17,5		10 / 17,5		° / %
Statische Stabilität bergauf*4	10 / 17,5		10 / 17,5		° / %
Statische Stabilität seitwärts*4	10 / 17,5		10 / 17,5		° / %
Theoretische Reichweite*5	30		30		km
Dynamische Stabilität bergauf	6 / 10,5		6 / 10,5		° / %
Bewältigung von Hindernissen*6	60		60		mm
Geschwindigkeit vorwärts	6		6		km/h
Bremsweg bei Höchstgeschwindigkeit	1	2,9	1	2,9	m
Winkel der Sitzebene	0 / 4 / 8		0 / 4 / 8		°
Effektive Sitztiefe	480	550	480	550	mm
Effektive Sitzbreite	540	650	540	650	mm
Sitzhöhe an der Vorderkante	455	515	455	515	mm
Rückenwinkel	90	120	90	120	°
Rückenhöhe	500	500	520	570	mm
Abstand von der Fußstütze zum Sitz	380	550	380	550	mm
Winkel vom Bein zum Sitz	10	75	10	75	°
Abstand von der Armlehne zum Sitz	180	280	180	280	mm
Wenderadius*7	650		650		mm
Sicherheitsneigung	6 / 10,5		6 / 10,5		° / %
Bodenfreiheit*6	60		60		mm
Gewicht des Sitzkissens	3,8	4,7	3,8	4,7	kg
Gewicht des Rückenkissens	0,6	0,7	4,6	5,7	kg
Gewicht der Beinstütze	2	4,2	2	4,2	kg
Gewicht der Kopfstütze	2,5	2,8	2,5	2,8	kg
Gemessener Schallpegel	63,2		63,2		dB

- *1 Spezifikationen wurden gemessen mit 9" und 14" Antriebsrädern, elektrischen Beinstützen und extremsten Einstellungen (für Min. einfachste Konfiguration und für Max. die höchste Konfiguration). Bei Ausrüstung mit 12 Zoll verringert sich die Sitzhöhe und Gesamtbreite.
- *2 In Bezug auf den Zugang von Fluchtwegen und Notausgängen, sowie die Interoperabilität im europäischen Zugverkehr betreffend, kann der Rollstuhl in seiner Gesamtlänge/-breite die in den Normen empfohlenen Werte überschreiten.
- *3 Mit elektrischen Beinstützen, Kombimodul Sitzlift und -Kantelung, und elektrischer Rückenlehnenverstellung gemessen.
- *4 Mit elektrischen Justieroptionen in der Neutralstellung gemessen. Wenn die elektrischen Justieroptionen sich in den äußersten Positionen befinden, sind die Spezifikationen 9° / 15,8%.
- *5 Die folgenden Faktoren wirken sich negativ auf die Reichweite aus: Hindernisse, unwegsames Gelände, Gefälle, Temperaturen unter Null und häufige Verwendung der elektrischen Justieroptionen.
- *6 Die angegebenen Spezifikationen sind mit dem max. Benutzergewicht (250 kg) gemessen.
- *7 Ohne Beinstützen gemessen. Mit zentraler Beinstütze beträgt der Wenderadius 26 cm mehr.

10.4. Spezifikationen der Batterien

Batteriekapazität	78 Ah	100 Ah	Einheit
Batterieabmessungen (B x T x H)	258 x 168 x 210	260 x 168 x 215	mm
Batteriegewicht, Paar	48,4	54,2	kg
Maximaler Ladestrom	12	12	A
Maximal zulässige Ladespannung	24	24	VDC
Steckverbindertyp	📖 STEUERUNG		
Isolierung	Klasse 2 doppelt isoliert		

10.5. Schaltpläne

- 📖 STEUERUNG Für den Batterieschaltplan.
- 📖 SERVICE Für den elektrischen Schaltplan (siehe 5).


11 Gewährleistung

Händler bzw. Benutzer haben bezüglich des Kaufs von Konsumgütern gesetzliche Rechte. Für Produkte/Teile, die von DIETZ Power BV verkauft werden, gelten die nachfolgenden Gewährleistungsbedingungen. Die Gewährleistung gilt für jedes Produkt/Teil, das sich während der Gewährleistungsdauer als Folge eines Hersteller- oder Materialfehlers als defekt erweist oder eine Reparatur oder einen Austausch benötigt.

Begriff	Definition
Hersteller	Der Gewährleistender: DIETZ Power BV Vlamovenweg 12 5708 JV Helmond The Netherlands
Händler	Der andere Vertragspartner, mit dem DIETZ Power BV einen Vertrag für den Verkauf von Produkten abschließt, aufgrund einer Vertriebsvereinbarung oder anderweitig.
Benutzer	Die Partei, die die Produkte benutzt.
Gewährleistungsdauer	Die Frist, während der die Gewährleistung wirksam ist.
Produkt/Teil	Das von DIETZ Power BV gelieferte Produkt oder Teil.
Option/Zubehör	Ein in Verbindung mit dem anfänglichen Produkt geliefertes Teil zur Erweiterung des standardmäßigen Produktmodells.
Ersatzteil	Halbbares Teil, das nach dem anfänglichen Produkt gekauft wurde.
Verbrauchsteil	Teil, das im Normalbetrieb innerhalb der Lebenszeit des Produkts der natürlichen Abnutzung unterliegt.

11.1. Gewährleistungsdauer

Die Gewährleistungsdauer beginnt an dem Tag, an dem der Hersteller das Produkts/Teil an den Händler liefert. Nach einer Reparaturleistung wird die Gewährleistungsdauer nicht verlängert.

Produkt/Teil	Gewährleistungsdauer
Rahmen/Baugruppe, mitgelieferte Optionen und Zubehör einbegriffen	2 Jahre
Antriebssystem	2 Jahre
Elektronik, so wie die Steuerung und die elektronischen Komponenten	2 Jahre
Ersatzteile	2 Jahre nach Rechnung
Verbrauchsteile, inklusive Polsterung	40 Tage nach Rechnung
Batterien	 BATTERIE
Reifen	keine Gewährleistung

11.2. Gewährleistungsbestimmungen

Der Hersteller gewährt in folgenden Fällen keine Gewährleistung:

- Das Produkt wurde an einen neuen Besitzer übertragen. Die Gewährleistung gilt ausschließlich für den Erstbesitzer, an den der Hersteller das Produkt/Teil geliefert hat. Die Gewährleistung ist nicht übertragbar und gilt ausschließlich für die Modelle, die vom Hersteller gekauft wurden.
- Das Produkt/Teil wurde durch Nachlässigkeit, Unfall oder unsachgemäße Verwendung beschädigt.
- Das Produkt /Teil wurde nicht gemäß den in der Bedienungsanleitung aufgeführten Wartungsanweisungen gewartet.
- Es wurden Nicht-Original-Teile verwendet.
- Das Original-Typenschild wurde vom Produkt entfernt.
- Es wurden Änderungen am Produkt und/oder seinen Teilen vorgenommen. Wenn ein Händler ein Produkt/Teil entgegen den Anweisungen der Bedienungsanleitung modifizieren will, muß er vorher Rücksprache mit dem Hersteller halten.
- Umstände Höherer Gewalt, wie zum Beispiel Überschwemmung oder Feuer.

Sollten diese Bestimmungen keinen Aufschluss geben, so ist die Entscheidung des Herstellers endgültig.

11.3. Produkt Konformität

Es dürfen nur Original-DIETZ Power-Zubehör und Ersatzteile verwendet werden. Nur dann ist die Konformität und damit die Sicherheit des Produktes gewährleistet.

Generell darf nur Original Zubehör der DIETZ Power verwendet werden. Wenn Fremdprodukte, welche die Sicherheit des DIETZ Power Produkts beeinflussen, an den Rollstuhl montiert werden, dann geht die Verantwortung für die Sicherheit des Produktes an denjenigen über, der das Zubehör montiert oder den Anbau vornimmt. Die Konformität der Kombination aus Zubehör oder Anbau und Produkt ist dann neu, durch denjenigen der anbaut, zu erklären. Die von DIETZ Power nach MDR 2017/745, Anhang I-III erklärte Konformität erlischt.

- Die Sicherheit des Produktes kann nicht gewährleistet werden, sollten Anbauten oder Zubehöre genutzt werden, die nicht von DIETZ Power vertrieben werden.
- Sollten Zubehöre oder Anbauten am Produkt vorgenommen werden, dann müssen die Sicherheitshinweise in der Bedienungsanleitung des Zubehörs oder des Anbaus in jedem Fall beachtet werden.

11.4. Gewährleistungsprozeß

Wenn ein Mangel am Produkt oder Teil festgestellt wird und es an den Hersteller zurückgesendet werden muß, muß der Händler das Rücksendeformular vollständig ausfüllen. Das Rücksendeformular wird während des gesamten Gewährleistungsprozesses als Referenzdokument benutzt.

Prozeß zur Geltendmachung der Gewährleistung:

- Wenn ein Produkt/Teil sich als defekt erweist oder eine Reparatur oder einen Austausch benötigt, sollte der Benutzer sich an seinen/ihren örtlichen Händler wenden. Der Händler kann dann wenn nötig einen Gewährleistungsanspruch geltend machen.
- Nach der Erkennung des Mangels benachrichtigt der Händler unverzüglich den Hersteller mit einer genauen Beschreibung des Mangels an dem vom Hersteller gelieferten Produkt/Teil.
- Im Falle, dass der Anspruch telefonisch oder per E-Mail bearbeitet werden kann und vorausgesetzt, dass der Hersteller den Anspruch für rechtmäßig hält, halten der Händler und der Hersteller miteinander Rücksprache, um zu bestimmen, ob der Hersteller dem Händler kostenlos ein Ersatzprodukt oder Ersatzteil zusenden wird. In solchen Fällen muss der Händler:
 - Das mangelhafte Produkt/Teil auf Anweisung des Herstellers vernichten.
 - Alternativ muss das mangelhafte Produkt/Teil an den Hersteller zurückgesendet werden. Im Falle einer Rücksendung, ist der Hersteller für den Transport und die Zahlung der Transportkosten verantwortlich.
- Sollte der Anspruch nicht telefonisch oder per E-Mail bearbeitet werden können, halten der Händler und der Hersteller miteinander Rücksprache, um zu bestimmen:
 - Ob der Händler das mangelhafte Produkt/Teil an den Hersteller zurücksenden soll. Der Hersteller wird das betreffende Produkt/Teil dann beurteilen. Wenn der Hersteller den Anspruch für rechtmäßig hält, wird das Produkt/Teil repariert und/oder ausgetauscht. Die Kosten der Rücksendung des Produkts/Teils an den Händler sind vom Händler zu tragen.
 - Ob der Händler ein neues Produkt/Teil vom Hersteller bestellen soll. Der Händler erhält dann eine Rechnung mit Angaben zu den Versandkosten. Der Händler organisiert und zahlt die Rücksendung des mangelhaften Produkts/Teils an den Hersteller. Sobald der Hersteller das mangelhafte Produkt/Teil erhält, wird es beurteilt. Wenn der Hersteller den Anspruch für rechtmäßig hält, erhält der Händler eine Gutschrift für das neu bestellte Produkt/Teil und die Versandkosten.

Wenn der Hersteller den Anspruch für unrechtmäßig hält, wird der Händler darüber informiert und erstellt der Hersteller ein Angebot für die Kosten der Ersatzteilen und/oder gibt einen Hinweis auf die Reparaturkosten. Sobald der Händler sich damit einverstanden erklärt, wird das Produkt/Teil auf Kosten des Händlers repariert und/oder ausgetauscht und auf Kosten des Händlers zurückgesendet. Der Händler kann auch entscheiden, dass das Produkt/Teil ohne Reparatur auf eigene Kosten des Händlers zurückzusenden ist.

2021-05

Bitte wenden Sie sich an Ihren Vertriebspartner vor Ort, wenn Sie Fragen haben:



SANGO xl und SANGO xxl sind ein Produkt hergestellt von:

DIETZ Power BV
Vlamovenweg 12
5708 JV Helmond
The Netherlands
+31 492 792 196
info@DIETZ-Power.com
www.DIETZ-Power.com

Falls es in Ihrer Nähe keinen autorisierten Vertriebspartner gibt , können Sie jederzeit Kontakt mit DIETZ Power aufnehmen.