

ERSATZTEILKATALOG



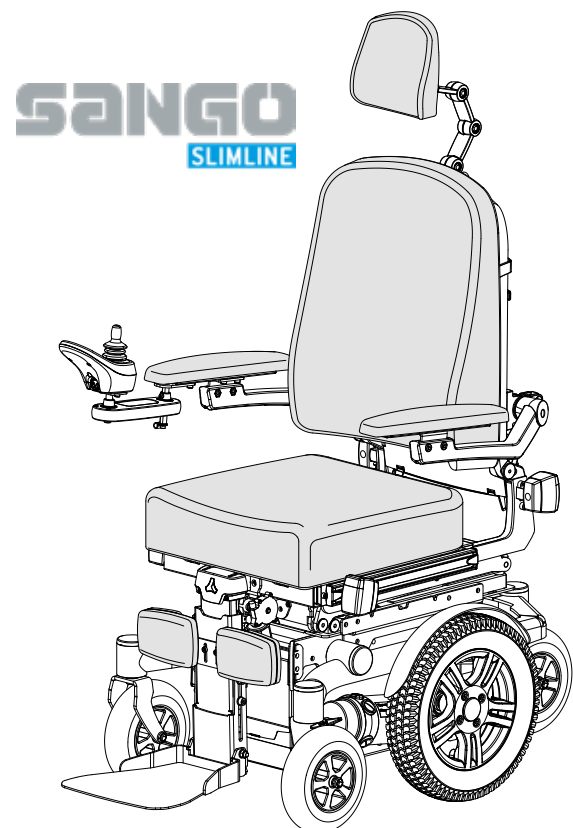
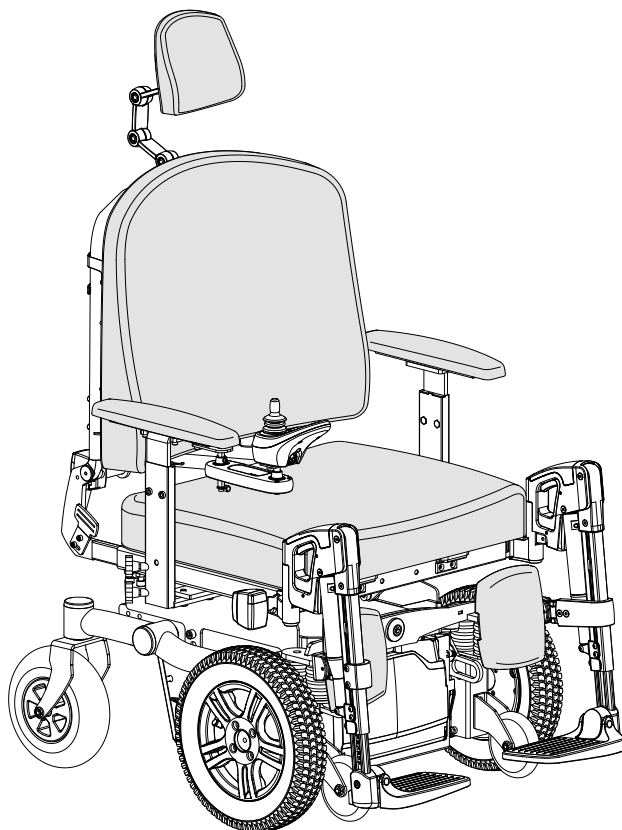
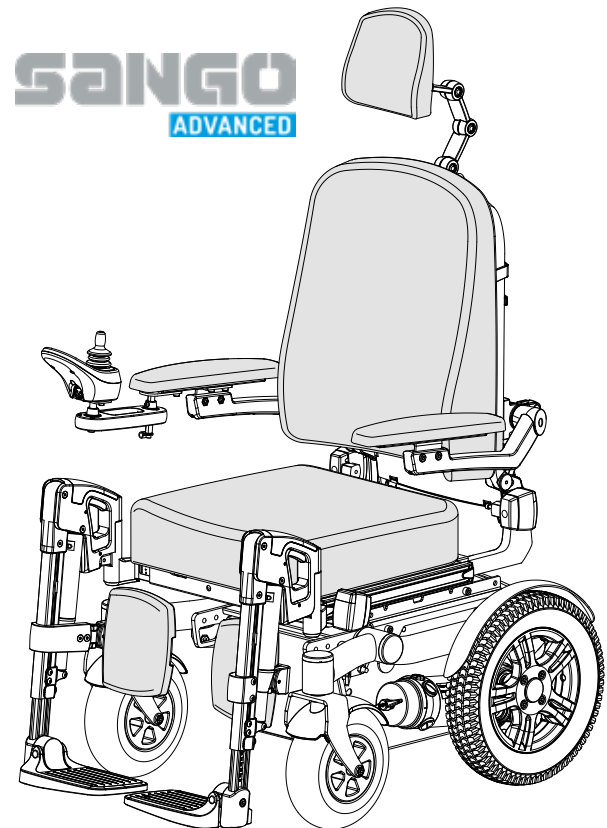
SANGO advanced R
SANGO advanced F
SANGO advanced M

SANGO advanced SEGO junior R
SANGO advanced SEGO junior F
SANGO advanced SEGO junior M

SANGO slimline M
SANGO slimline R

SANGO slimline SEGO junior M
SANGO slimline SEGO junior R

SANGO xl
SANGO xxl



SANGO SANGO
XL XXL

© 2017 DIETZ Power BV

Alle Rechte vorbehalten

Ohne vorherige ausdrückliche schriftliche Genehmigung von DIETZ Power BV dürfen die zur Verfügung gestellten Informationen in keiner Weise und auf keine Art (elektronisch oder mechanisch) vervielfältigt bzw. verbreitet werden.

Den zur Verfügung gestellten Informationen liegen allgemeine Angaben zu den zum Zeitpunkt der Veröffentlichung bekannten Konstruktionen zu Grunde. Da DIETZ Power BV eine Politik der ständigen Produktverbesserung verfolgt, sind Änderungen vorbehalten.

Die zur Verfügung gestellten Informationen gelten für die Standardausführung des Produkts. Für eventuelle Schäden, die Ihnen entstehen, weil die Spezifikationen des an Sie gelieferten Produkts von denen der Standardausführung abweichen, kann DIETZ Power BV nicht haftbar gemacht werden.

Die zur Verfügung gestellten Informationen wurden mit aller erdenklicher Sorgfalt zusammengestellt. DIETZ Power BV haftet jedoch nicht für eventuelle Fehler in den Informationen oder daraus resultierenden Folgen. Für Schäden, die durch von Dritten ausgeführte Arbeiten entstehen, haftet DIETZ Power BV nicht.

Die von DIETZ Power BV verwendeten Gebrauchsnamen, Handelsnamen, Handelsmarken usw. dürfen gemäß den gesetzlichen Bestimmungen zum Schutz von Handelsmarken nicht als frei betrachtet werden.

Vorwort

Bitte entnehmen Sie Angaben zur Montage der Ersatzteile aus der jeweiligen Anleitung:

- Bedienungsanleitung
- Bedienungsanleitung Steuerung
- Bedienungsanleitung Batterieladegerät
- Service-Handbuch
- Anleitungen des Produzenten der Steuerung (extern von Penny&Giles Drives Technology, UK)

⚠ Warnung!

- Bei Arbeiten immer die Sicherheitsvorschriften einhalten!
- Reparaturen dürfen nur durch qualifizierte Fachkräfte durchgeführt werden. Während der Arbeiten am Produkt ist es die volle Verantwortung des Ausführenden die örtlichen Sicherheitsvorschriften einzuhalten, der Ausführende trägt die volle Verantwortung für die geleisteten Arbeiten.
- Zeitarbeitskräfte und Auszubildende dürfen Arbeiten nur unter Beobachtung einer Fachkraft ausführen.

Ersatzteilebestellung

Bei jeder Ersatzteilebestellung bitte immer angeben:

- Typenbezeichnung des Rollstuhls
- Modellbezeichnung des Rollstuhls
- Seriennummer des Rollstuhls
- Ersatzteil Artikelnummer und Menge
- Dimensionen (wenn Angaben möglich/erforderlich)

Bestellung per E-Mail bitte an: **orders@dietz-power.com**.

Alle Bestellungen und Liefervereinbarungen sind folgend der aktuellen Geschäftsbedingungen, wie diese am Gerichtsstand Hertogenbosch registriert sind. Abweichende Geschäftsbedingungen sind nicht anerkannt und hiermit ausdrücklich abgelehnt.

Explosionszeichnungen und Ersatzteillisten

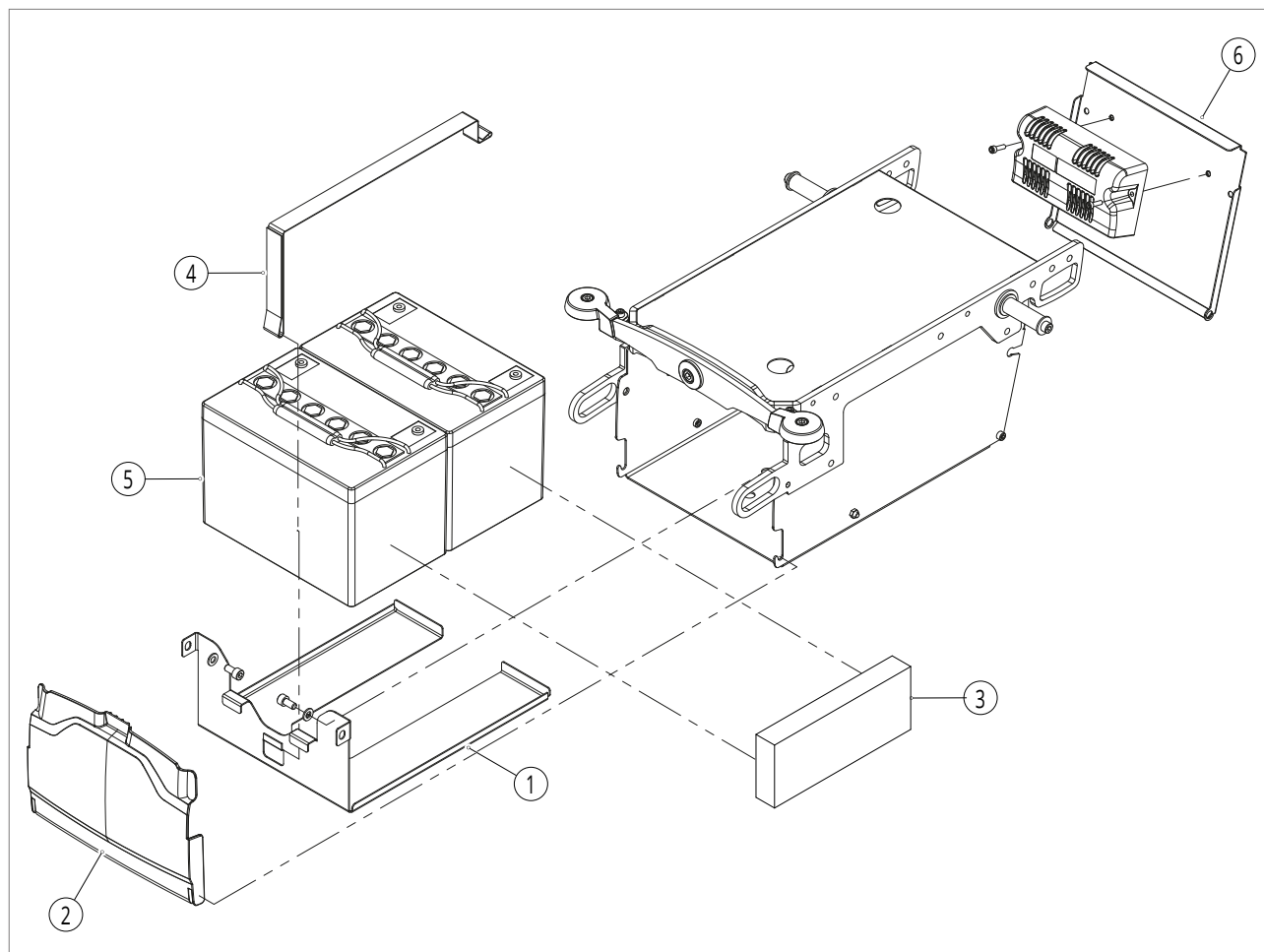
Dieser Ersatzteilkatalog umfasst den Typ SANGO in den Modellen:

- SANGO advanced mit SEGO comfort Sitzsystem
- SANGO advanced mit SEGO comfort + Lift Sitzsystem
- SANGO advanced GYRO mit SEGO comfort + Lift Sitzsystem
- Die Positionsnummern in den zur Zeichnung gehörenden Tabellen beziehen sich auf die Positionsnummer des Ersatzteils in der Zeichnung.
- Die Rückgabe von Ersatzteilen ist nur dann möglich, wenn das Ersatzteil innerhalb einer Frist von einem Monat unbenutzt in der Originalverpackung zurückgesendet wird.
- Weitere Angaben zur allg. Gewährleistung finden Sie in den DIETZ Power Anleitungen und in den allg. Geschäftsbedingungen.

1. Chassis	5
1.1. Advanced Hauptrahmen und Batterie	5
1.2. Slimline Hauptrahmen und Batterie	6
1.3. XI / xxi Hauptrahmen und Batterie	7
1.4. Advanced FWD Fahrwerk	8
1.5. XI / xxi FWD Fahrwerk	10
1.6. Advanced / slimline RWD Fahrwerk	11
1.7. Advanced MWD Fahrwerk	13
1.8. Slimline MWD Fahrwerk	14
1.9. Antriebseinheit	15
1.10. Schwenkräder	16
1.11. Antriebsräder	17
2. Interface.....	18
2.1. Sitzkonsole	18
2.2. Advanced / slimline Sitzkonsole elektrisch	19
2.3. XI / xxi Sitzkonsole elektrisch	20
3. Sitzsystem.....	21
3.1. Advanced / slimline Sitzrahmen	21
3.2. XI / xxi Sitzrahmen	22
3.3. Advanced / slimline Rückenrahmen	23
3.4. XI / xxi Rückenrahmen	25
3.5. Beinstütze	26
3.6. Beinstütze, elektrisch	27
3.7. Beinstütze, zentrale	28
3.8. Beinstütze, zentrale elektrische	29
3.9. Beinstützen-Optionen	31
4. Polsterung	32
4.1. Sitzpolster	32
4.2. Rückenpolster	37
4.3. Positionierungshilfen	44
5. Steuerung	45
5.1. Joystick Träger	45
5.2. VR2	46
5.3. R-net	47
5.4. R-net Sondersteuerung	49
6. Optionen.....	50
6.1. Advanced Dahl Locking Station	50
6.2. Slimline Dahl Locking Station	51
6.3. Therapietisch	52
6.4. Optionen	53

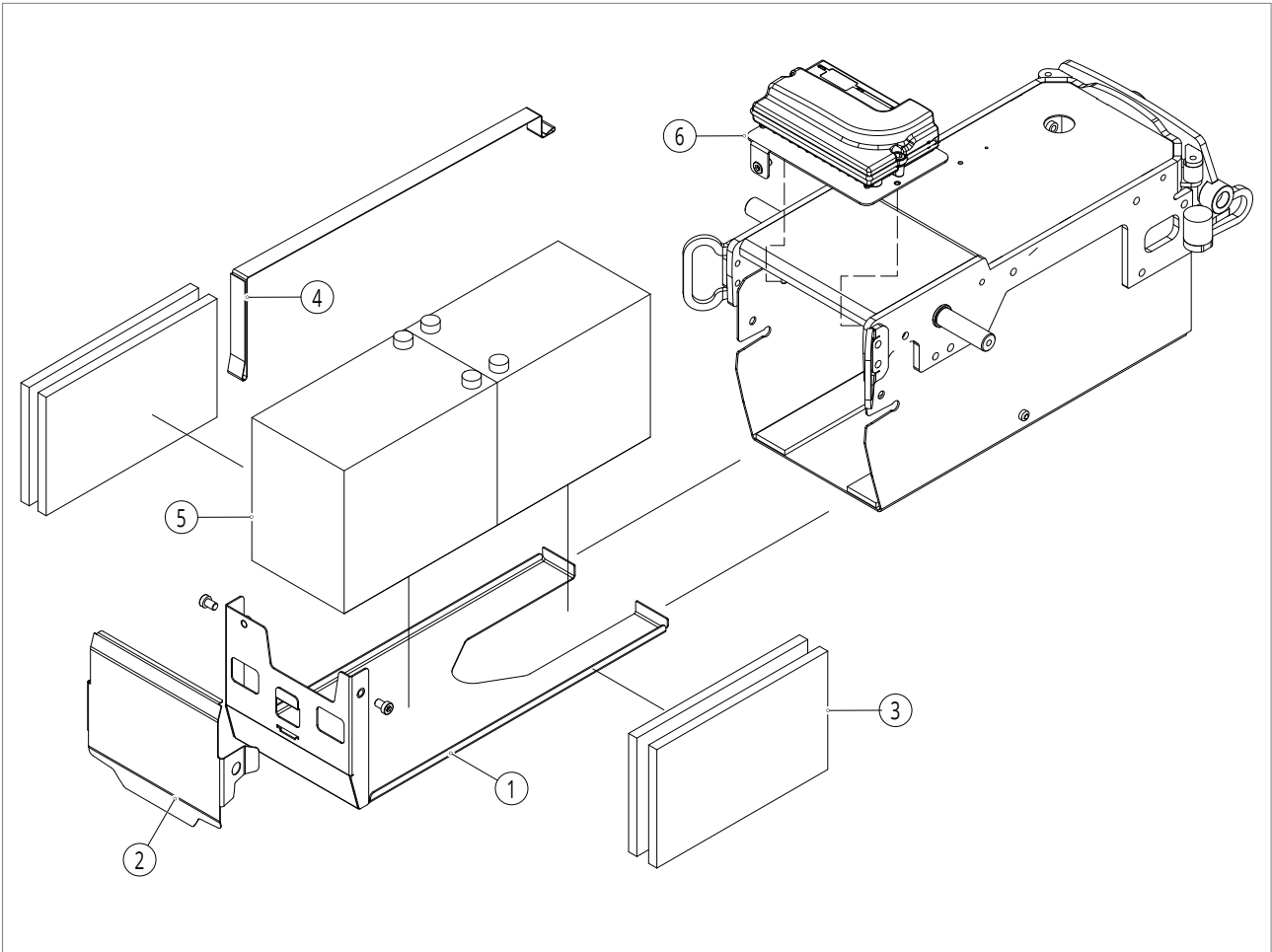
1. Chassis

1.1. Advanced Hauptrahmen und Batterie



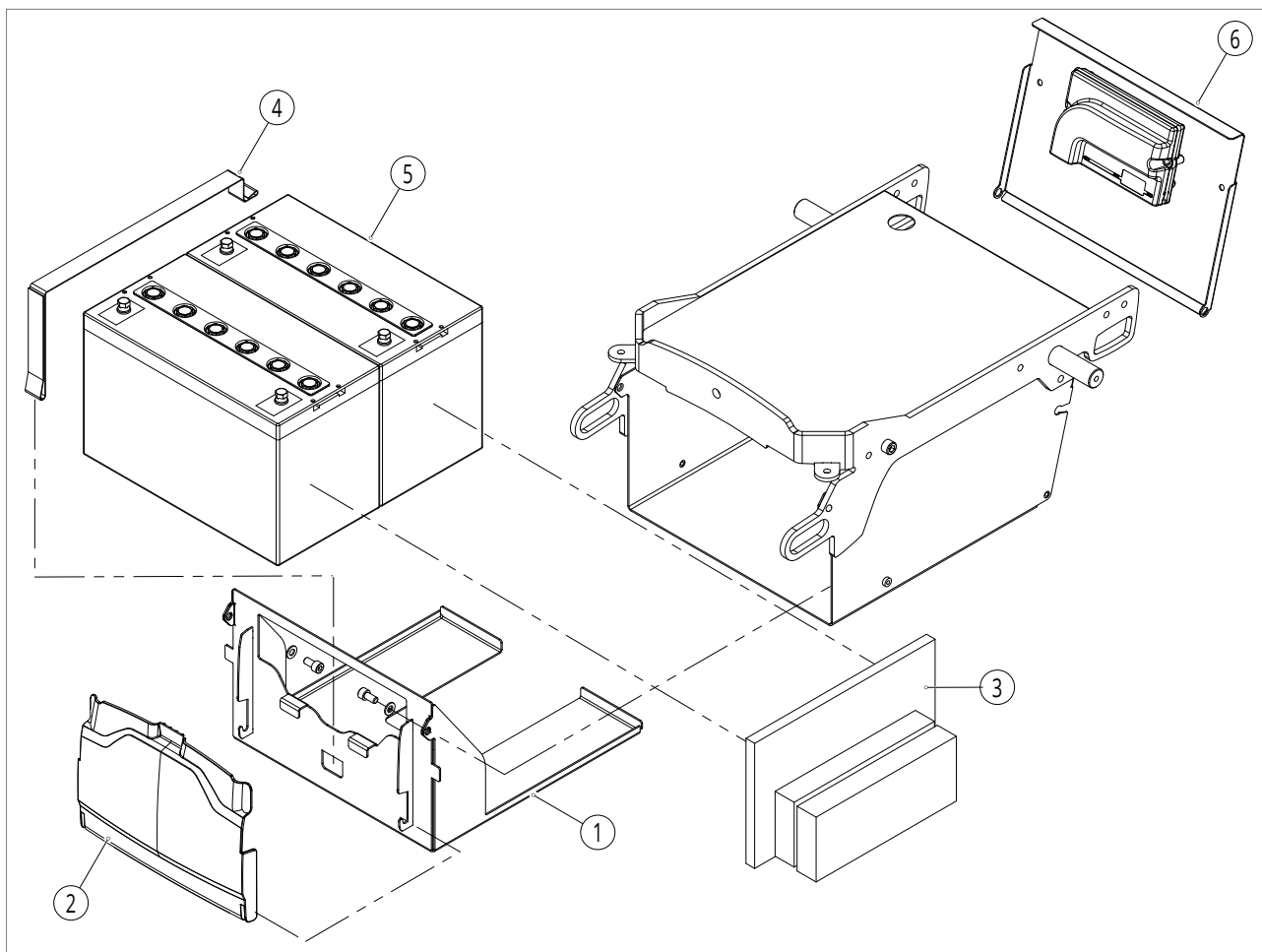
Pos Nr	Artikel Nr	Beschreibung	Pro Stuhl
1	5000061	Batteriefach-Ausziehboden (advanced)	1
2	5000063	Batteriefach-Deckel (advanced / xxl)	1
3	5000064	Batterie Schaumpolster f. 50 Ah Batterien, Set (advanced)	1
4	5000065	Batteriespanngurt	1
5	5000026	Batterie 12V 50Ah C20, AGM	2
5	5000066	Batterie 12V 68Ah C20, GEL	2
5	5000027	Batterie 12V 78Ah C20, GEL	2
6	5000071	Verkleidung für Controller, Standard	1
-	5000067	Batterieladegerät 24V 8A	1
-	5000069	Batterieladegerät 24V 8A - UK Stecker	1
-	5000068	Batterieladegerät 24V 12A	1
-	5000070	Batterieladegerät 24V 12A- UK Stecker	1

1.2. Slimline Hauptrahmen und Batterie



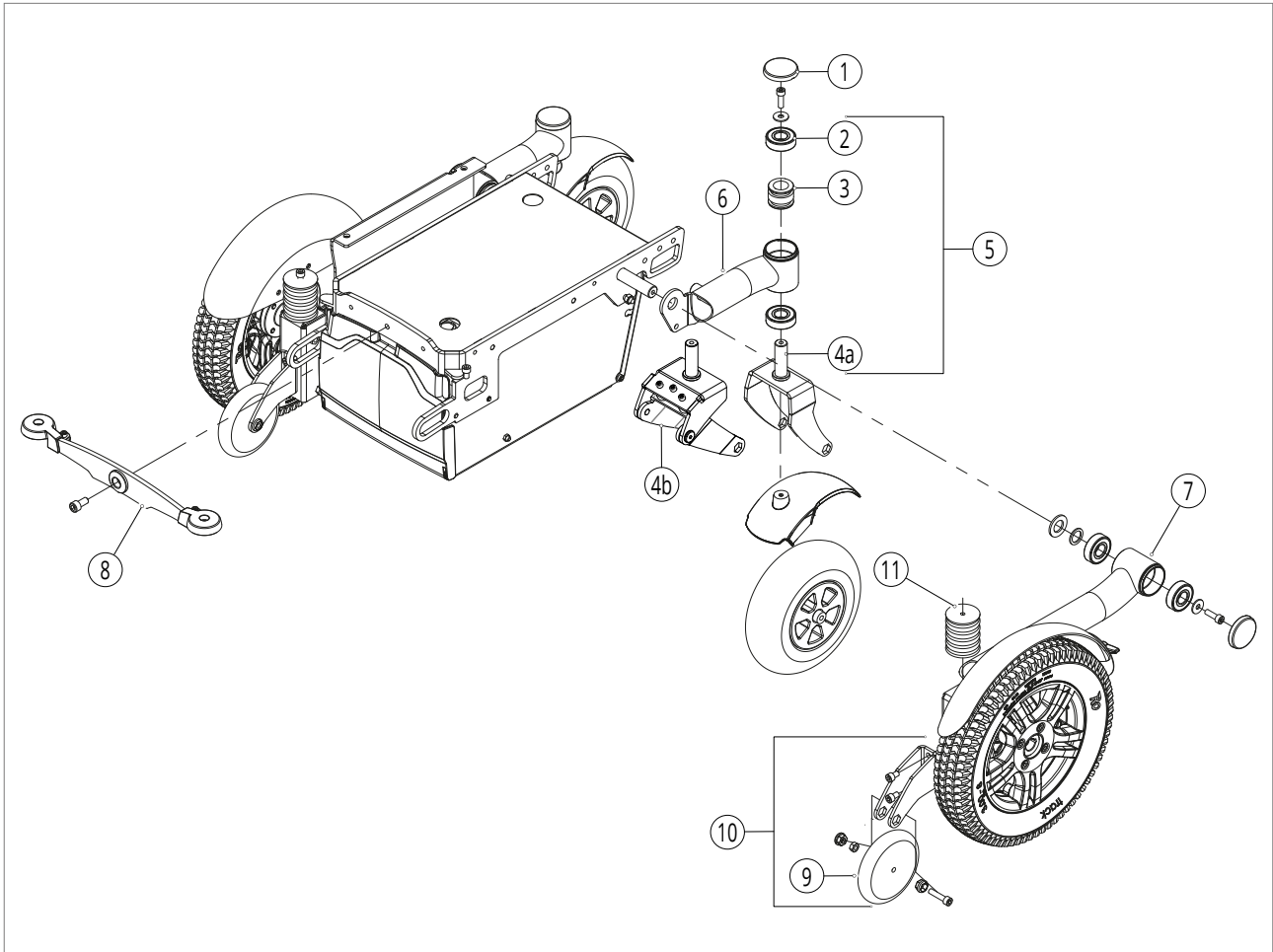
Pos Nr	Artikel Nr	Beschreibung	Pro Stuhl
1	5001139	Batteriefach-Ausziehboden (slimline)	1
2	5001140	Batteriefach-Deckel (slimline)	1
3	5001141	Batterie Schaumpolster f. 60 Ah Batterien, Set (slimline)	1
4	5000065	Batteriespanngurt	1
5	5000977	Battery 60Ah AGM Super Cycle	2
6	5001161	Montage-Platte Power-Module (slimline)	1
-	5000067	Batterieladegerät 24V 8A	1
-	5000069	Batterieladegerät 24V 8A - UK Stecker	1
-	5000068	Batterieladegerät 24V 12A	1
-	5000070	Batterieladegerät 24V 12A- UK Stecker	1

1.3. Xl / xxl Hauptrahmen und Batterie



Pos Nr	Artikel Nr	Beschreibung	Pro Stuhl
1	5001222	Batteriefach-Ausziehboden (xxl)	1
2	5000063	Batteriefach-Deckel (advanced / xxl)	1
3	5001223	Batterie Schaumpolster f. 78 Ah Batterien, Set	1
3	5001224	Batterie Schaumpolster f. 100 Ah Batterien, Set	1
4	5000065	Batteriespanngurt	1
5	5000027	Batterie 12V 78Ah C20, AGM	2
5	5000991	Batterie 100Ah C20, AGM	2
6	5000072	Verkleidung für Controller (xxl)	1
-	5000068	Batterieladegerät 24V 12A	1
-	5000070	Batterieladegerät 24V 12A- UK Stecker	1

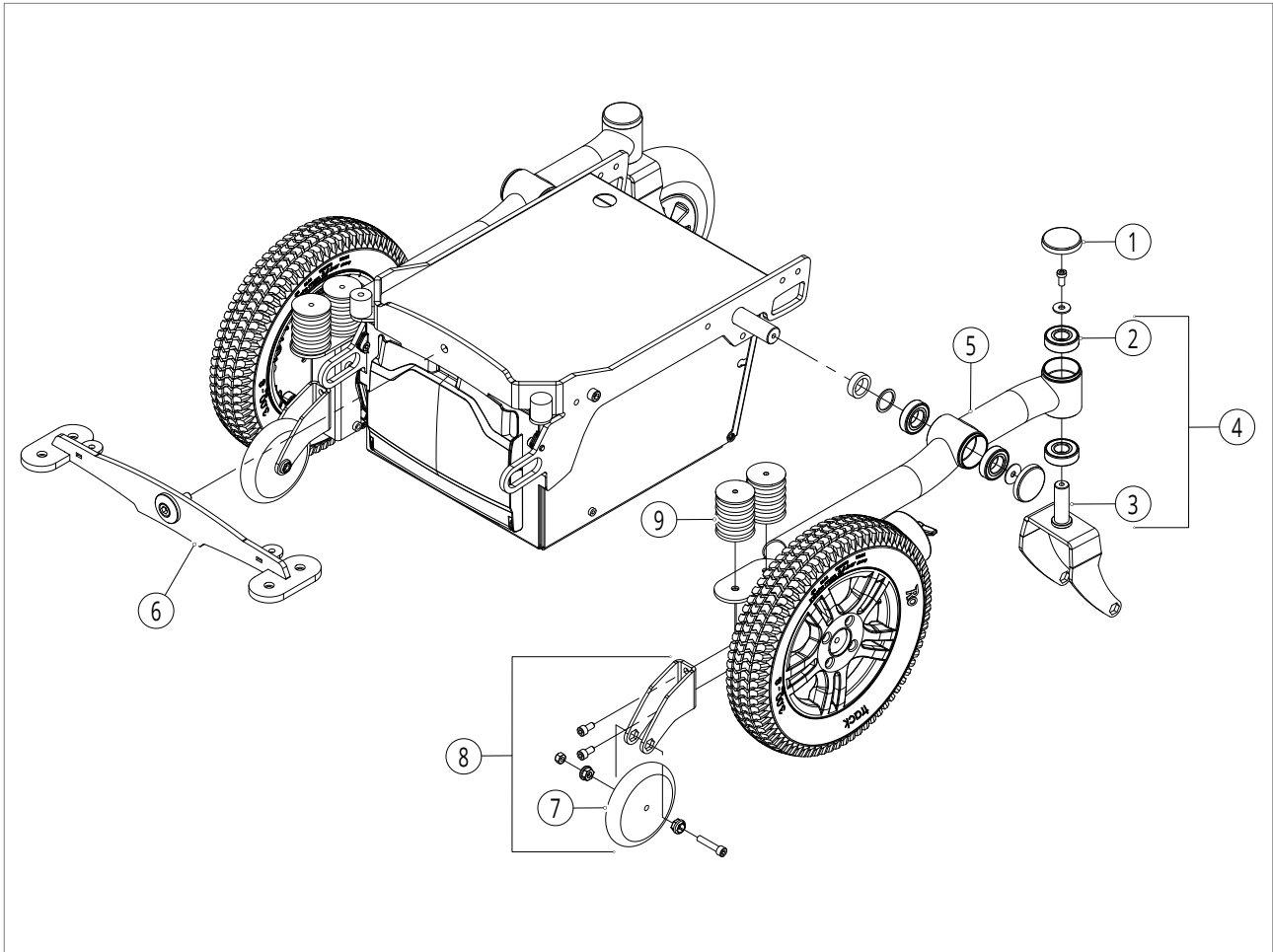
1.4. Advanced FWD Fahrwerk



Pos Nr	Artikel Nr	Beschreibung	Pro Stuhl
1	5000182	Abdeckkappe, 6 Stk.	1
2	5000183	Lager 20 x 47 x 14, 2 Stk.	4
3	5000566	Lenkungsdämpfereinheit	2
4a	5000073	Schwenkradgabel 8 Zoll/FWD/RWD	2
4a	5000074	Schwenkradgabel 9 und 10 Zoll	2
4b	5001151	SANGO 9" gefederte Radgabeln	2
5	5000184	Schwenkradgabel 8 Zoll, kplt.	2
5	5000185	Schwenkradgabel 9 und 10 Zoll, kplt.	2
5	5000948	SANGO 9" gefederte Radgabeln, komplett (mit Castorkugellager)	2
6	5000075	Schwinge für Schwenkrad FWD, rechts, rot	1
6	5000076	Schwinge für Schwenkrad FWD, links, rot	1
6	5000077	Schwinge für Schwenkrad FWD, rechts, blau	1
6	5000078	Schwinge für Schwenkrad FWD, links, blau	1
6	5000079	Schwinge für Schwenkrad FWD, rechts, gold	1
6	5000080	Schwinge für Schwenkrad FWD, links, gold	1
7	5000081	Schwinge für Antriebsrad FWD, rechts, rot	1
7	5000082	Schwinge für Antriebsrad FWD, links, rot	1
7	5000083	Schwinge für Antriebsrad FWD, rechts, blau	1
7	5000084	Schwinge für Antriebsrad FWD, links, blau	1
7	5000085	Schwinge für Antriebsrad FWD, rechts, gold	1
7	5000086	Schwinge für Antriebsrad FWD, links, gold	1
8	5000186	Pendelschwinge FWD/RWD	1
9	5000087	Anti-Kipp Rad Kit FWD, kplt., r/l	2
10	5000088	Anti-Kipp Rad FWD, kplt., r/l	2
10	5000569	Anti-Kipp FR Rad FWD, kplt., rechts	1

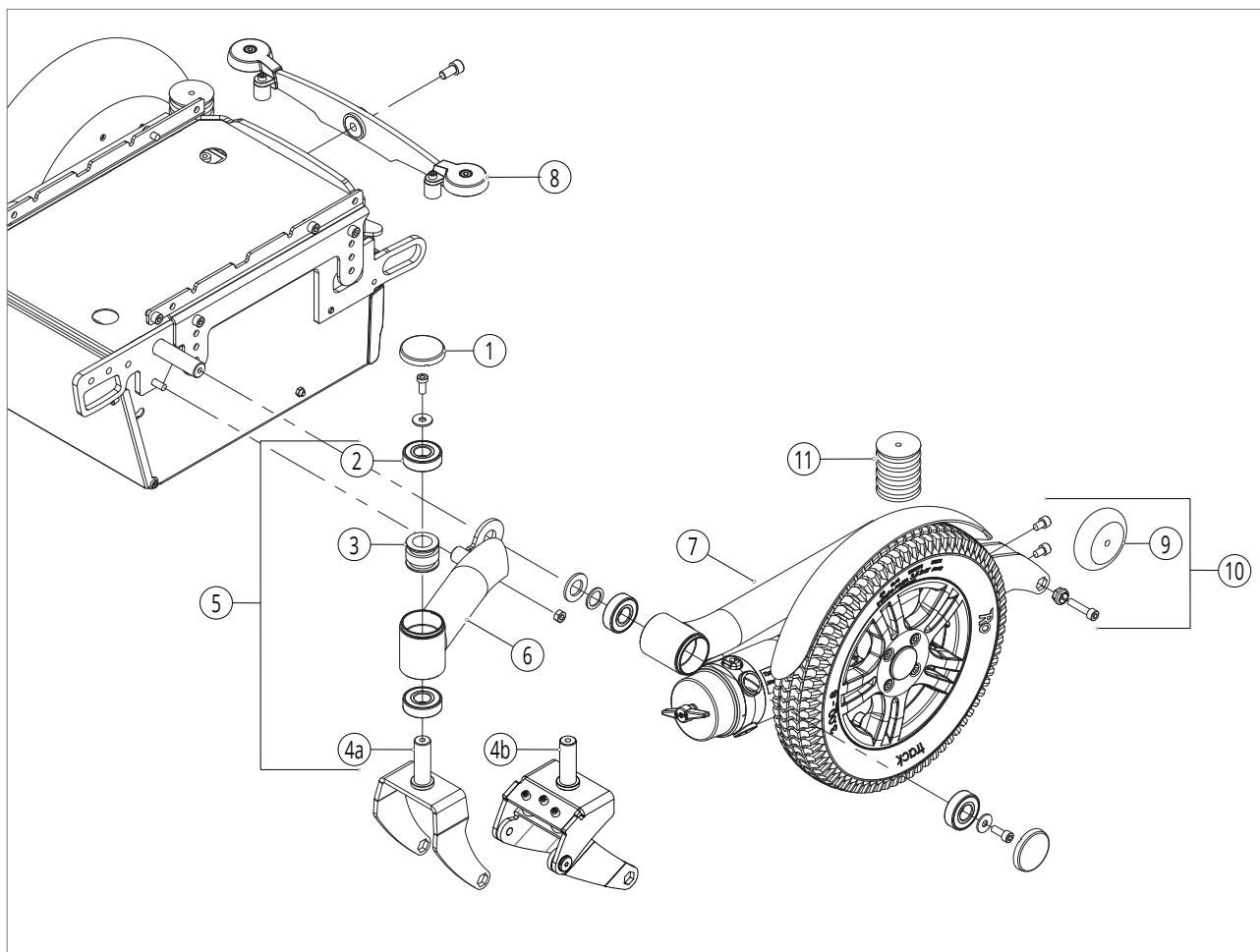
Pos Nr	Artikel Nr	Beschreibung	Pro Stuhl
10	5000949	Anti-Kipp FR Rad FWD, kplt., links	1
11	5000089	Dämpfer, Standardhärte, 2 stück	1
11	5000090	Dämpfer, verstärkte Härte, 2 stück	1
-	5000091	Dekor Aufkleber SANGO FWD, hellgrau, Set	1
-	5000092	Dekor Aufkleber SANGO FWD, dunkelgrau, Set	1
-	-	Motor, siehe Abschnitt 1.9	
-	-	Schwenkräder, siehe Abschnitt 1.10	
-	-	Antriebsräder, siehe Abschnitt 1.11	

1.5. XI / xxl FWD Fahrwerk



Pos Nr	Artikel Nr	Beschreibung	Pro Stuhl
1	5000182	Abdeckkappe, 6 Stk.	1
2	5000183	Lager 20 x 47 x 14, 2 Stk.	4
3	5000074	Schwenkradgabel 9 und 10 Zoll	2
4	5000185	Schwenkradgabel 9 und 10 Zoll, kplt.	2
5	5001225	Schwinge für Antriebsrad FWD, rechts, blau	1
5	5001226	Schwinge für Antriebsrad FWD, links, blau	1
6	5001227	Pendelschwinge FWD	1
7	5000087	Anti-Kipp Rad Kit FWD, kplt., r/l	2
8	5000088	Anti-Kipp Rad FWD, kplt., r/l	2
8	5000569	Anti-Kipp FR Rad FWD, kplt., rechts	1
8	5000949	Anti-Kipp FR Rad FWD, kplt., links	1
9	5000089	Dämpfer, Standardhärte, 2 stück	1
9	5000090	Dämpfer, verstärkte Härte, 2 stück	1
-	5001228	Dekor Aufkleber SANGO FWD, hellgrau, Set	1
-	-	Motor, siehe Abschnitt 1.9	
-	-	Schwenkräder, siehe Abschnitt 1.10	
-	-	Antriebsräder, siehe Abschnitt 1.11	

1.6. Advanced / slimline RWD Fahrwerk

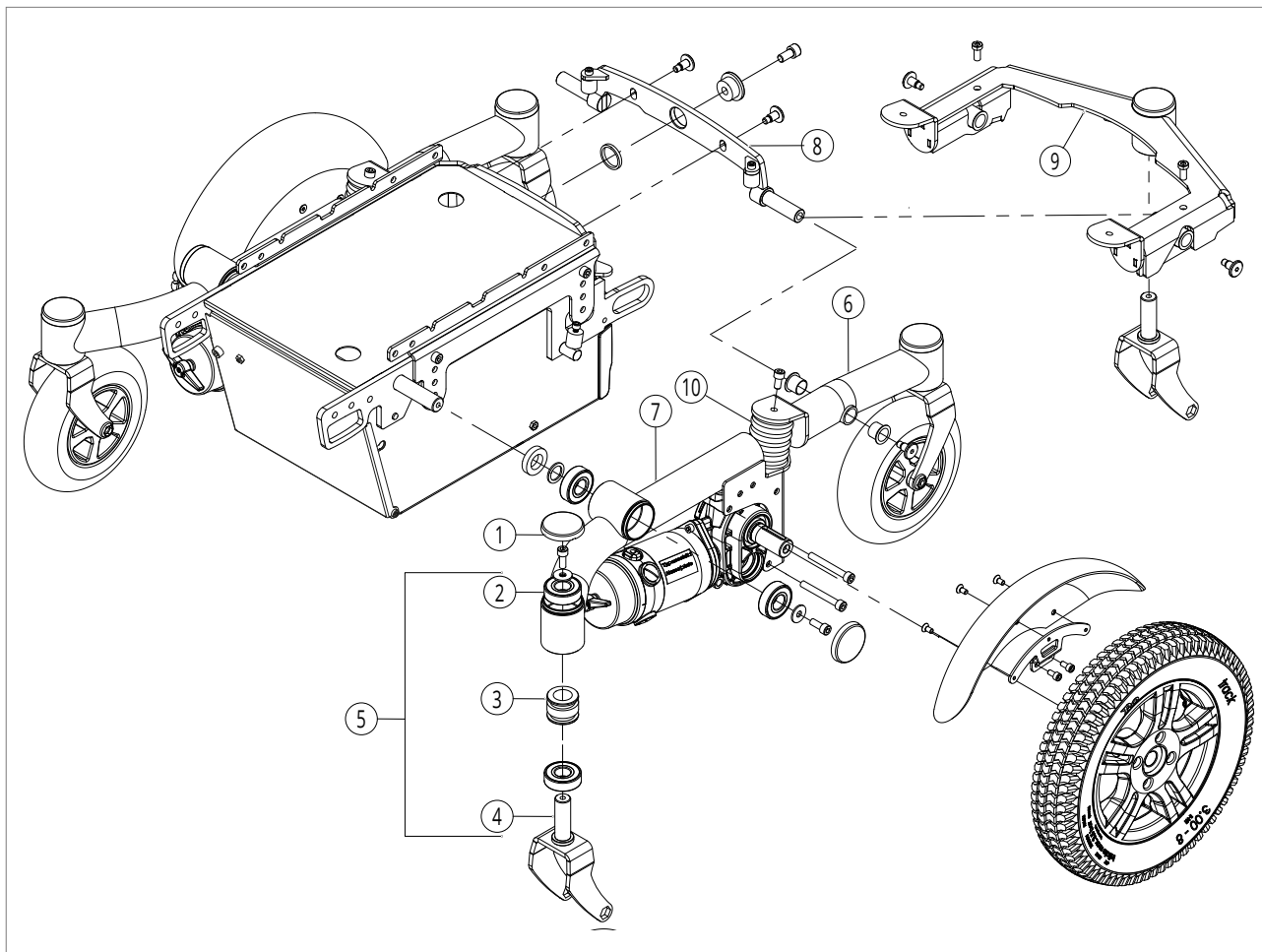


Pos Nr	Artikel Nr	Beschreibung	Pro Stuhl
1	5000182	Abdeckkappe, 6 Stk.	1
2	5000183	Lager 20 x 47 x 14, 2 Stk.	4
3	5000566	Lenkungsdämpfereinheit	2
4a	5000073	Schwenkradgabel 8 Zoll FWD/RWD	2
4a	5000074	Schwenkradgabel 9 und 10 Zoll	2
4b	5001151	SANGO 9" gefederte Radgabeln	2
5	5000184	Schwenkradgabel 8 Zoll, kplt.	2
5	5000187	Schwenkradgabel 9 und 10 Zoll, kplt.	2
5	5000948	SANGO 9" gefederte Radgabeln, komplett (mit Castorkugellager)	2
6	5000093	Schwinge für Schwenkrad RWD, rechts, rot	1
6	5000094	Schwinge für Schwenkrad RWD, links, rot	1
6	5000095	Schwinge für Schwenkrad RWD, rechts, blau	1
6	5000096	Schwinge für Schwenkrad RWD, links, blau	1
6	5000097	Schwinge für Schwenkrad RWD, rechts, gold	1
6	5000098	Schwinge für Schwenkrad RWD, links, gold	1
7	5000099	Schwinge für Antriebsrad RWD, rechts, rot	1
7	5000100	Schwinge für Antriebsrad RWD, links, rot	1
7	5000101	Schwinge für Antriebsrad RWD, rechts, blau	1
7	5000102	Schwinge für Antriebsrad RWD, links, blau	1
7	5000103	Schwinge für Antriebsrad RWD, rechts, gold	1
7	5000104	Schwinge für Antriebsrad RWD, links, gold	1
8	5000186	Pendelschwinge SANGO advanced FWD/RWD	1
8	5001142	Pendelschwinge SANGO slimline RWD	1
9	5000001	Anti-Kipp Rad Kit RWD, kplt., r/l	2
10	5000570	Anti-Kipp FR Rad RWD, kplt., rechts	2

Chassis

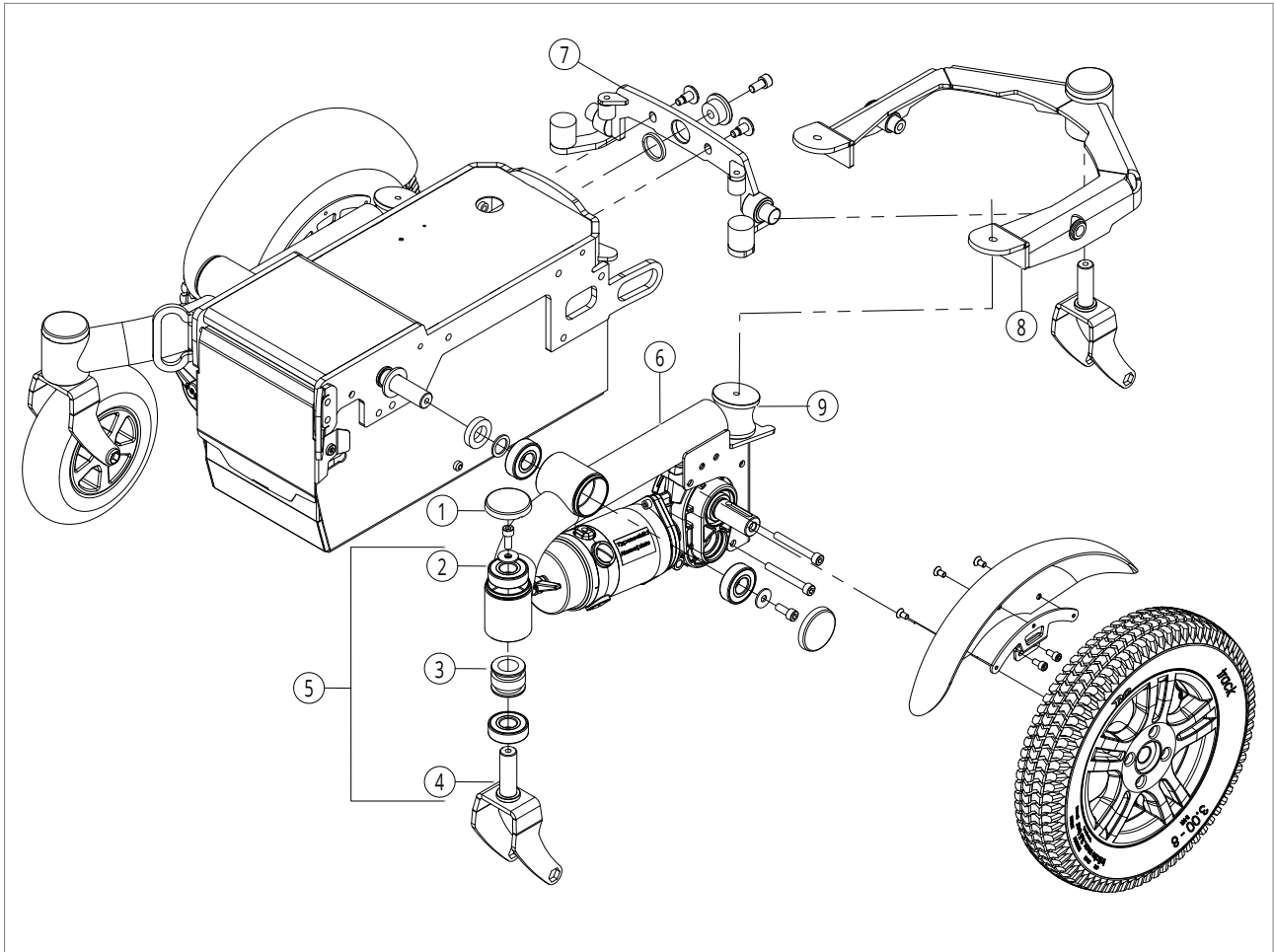
Pos Nr	Artikel Nr	Beschreibung	Pro Stuhl
10	5000951	Anti-Kipp FR Rad RWD, kplt., links	1
11	5000089	Dämpfer, Standardhärte, 2 stück	1
11	5000090	Dämpfer, verstärkte Härte, 2 stück	1
-	5000106	Dekor Aufkleber SANGO advanced RWD, hellgrau, Set	1
-	5000107	Dekor Aufkleber SANGO advanced RWD, dunkelgrau, Set	1
-	5001143	Dekor Aufkleber SANGO advanced RWD, hellgrau, Set	1
-	5001144	Dekor Aufkleber SANGO advanced RWD, dunkelgrau, Set	1
-	-	Motor, siehe Abschnitt 1.9	1
-	-	Schwenkräder, siehe Abschnitt 1.10	
-	-	Antriebsräder, siehe Abschnitt 1.11	

1.7. Advanced MWD Fahrwerk



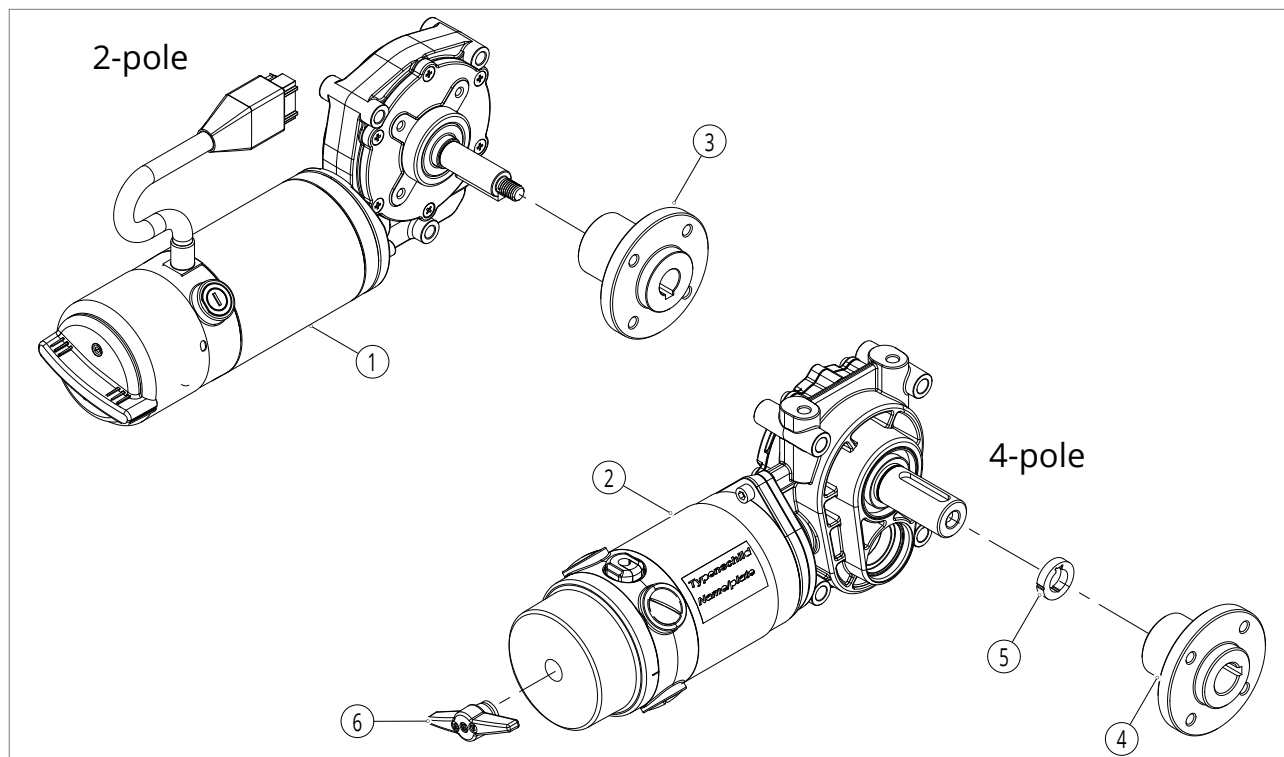
Pos Nr	Artikel Nr	Beschreibung	Pro Stuhl
1	5000182	Abdeckkappe, 6 Stk.	1
2	5000183	Lager 20 x 47 x 14, 2 Stk.	6
3	5000566	Lenkungsdämpfereinheit	4
4	5000108	Schwenkradgabel 7 und 8 Zoll	4
5	5000188	Schwenkradgabel 7 und 8 Zoll, kplt.	4
6	5000109	Schwinge für Schwenkrad MWD, rot	2
6	5000110	Schwinge für Schwenkrad MWD, blau	2
6	5000111	Schwinge für Schwenkrad MWD, gold	2
7	5000112	Schwinge für Antriebsrad MWD, rechts, rot	1
7	5000113	Schwinge für Antriebsrad MWD, links, rot	1
7	5000114	Schwinge für Antriebsrad MWD, rechts, blau	1
7	5000115	Schwinge für Antriebsrad MWD, links, blau	1
7	5000116	Schwinge für Antriebsrad MWD, rechts, gold	1
7	5000117	Schwinge für Antriebsrad MWD, links, gold	1
8	5000189	Pendelschwinge SANGO advanced MWD	1
9	5000947	Pendelachse SANGO advanced	
10	5000089	Dämpfer, Standardhärte, 2 Stück	1
10	5000090	Dämpfer, verstärkte Härte, 2 Stück	1
-	5000118	Dekor Aufkleber SANGO advanced MWD, hellgrau, Set	1
-	5000119	Dekor Aufkleber SANGO advanced MWD, dunkelgrau, Set	1
-	-	Motor, siehe Abschnitt 1.9	
-	-	Schwenkräder, siehe Abschnitt 1.10	
-	-	Antriebsräder, siehe Abschnitt 1.11	

1.8. Slimline MWD Fahrwerk



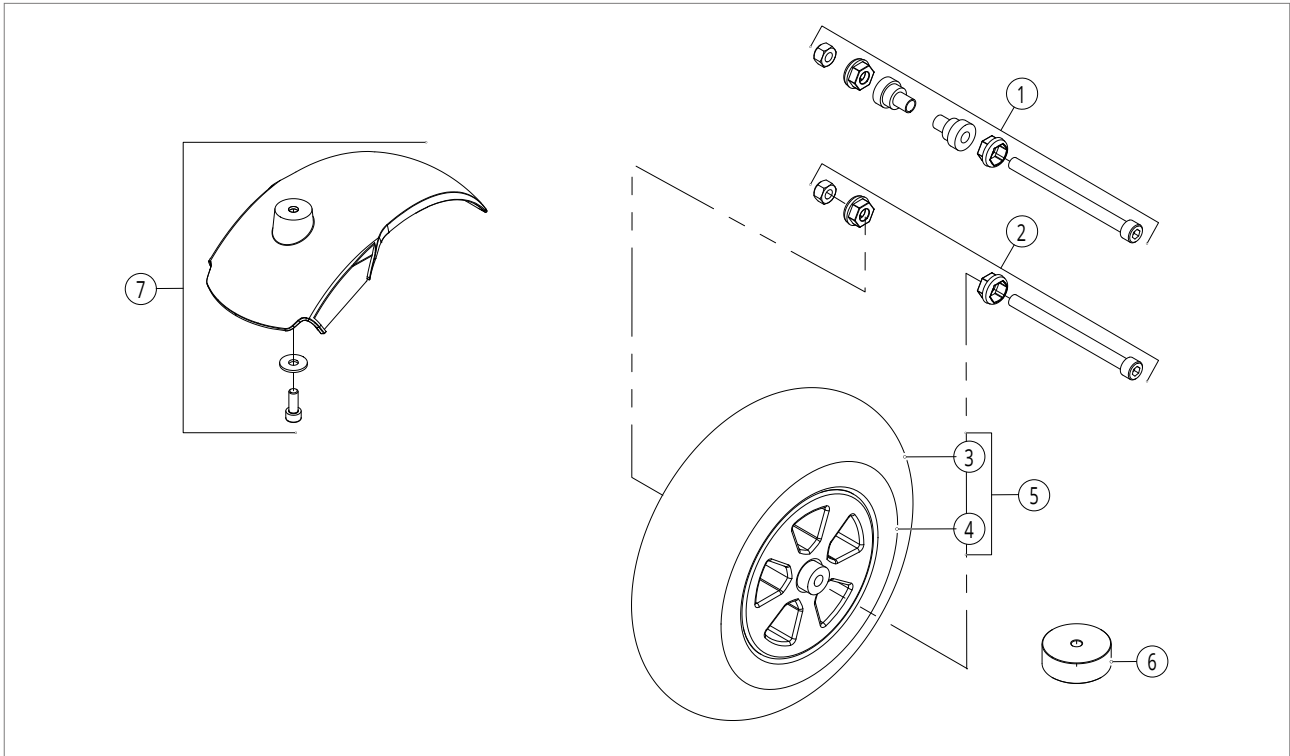
Pos Nr	Artikel Nr	Beschreibung	Pro Stuhl
1	5000182	Abdeckkappe, 6 Stk.	1
2	5000183	Lager 20 x 47 x 14, 2 Stk.	6
3	5000566	Lenkungsdämpfereinheit	4
4	5000108	Schwenkradgabel 7 und 8 Zoll	4
5	5000188	Schwenkradgabel 7 und 8 Zoll, kplt.	4
6	5000112	Schwinge für Antriebsrad MWD, rechts, rot	1
6	5000113	Schwinge für Antriebsrad MWD, links, rot	1
6	5000114	Schwinge für Antriebsrad MWD, rechts, blau	1
6	5000115	Schwinge für Antriebsrad MWD, links, blau	1
6	5000116	Schwinge für Antriebsrad MWD, rechts, gold	1
6	5000117	Schwinge für Antriebsrad MWD, links, gold	1
7	5001145	Pendelschwinge SANGO slimline MWD	1
8	5001148	Pendelachse SANGO slimline	
9	5000089	Dämpfer, Standardhärte, 2 stück	1
9	5000090	Dämpfer, verstärkte Härte, 2 stück	1
-	5001146	Dekor Aufkleber SANGO slimline MWD, hellgrau, Set	1
-	5001147	Dekor Aufkleber SANGO slimline MWD, dunkelgrau, Set	1
-	-	Motor, siehe Abschnitt 1.9	
-	-	Schwenkräder, siehe Abschnitt 1.10	
-	-	Antriebsräder, siehe Abschnitt 1.11	

1.9. Antriebseinheit



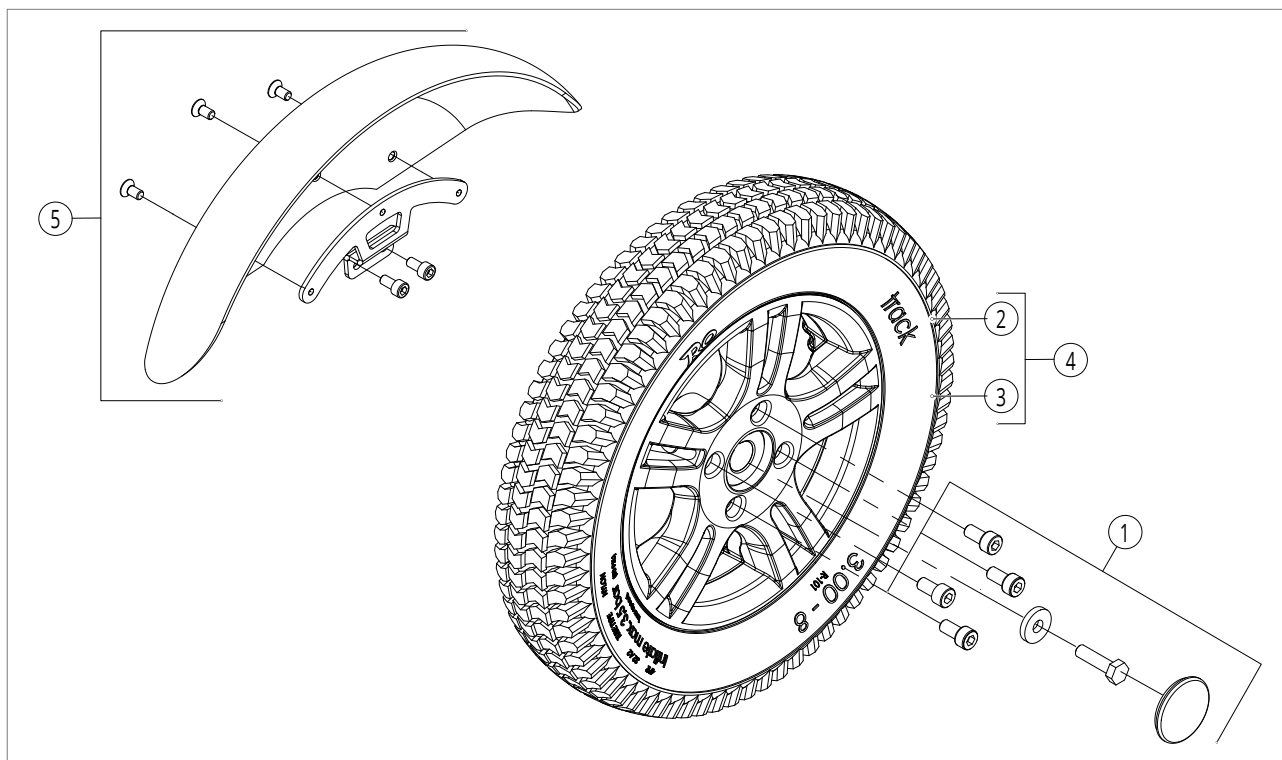
Pos Nr	Artikel Nr	Beschreibung	Pro Stuhl
1	5000039	Antriebseinheit 6 km/h 2-Pol, (RWD/MWD rechts) (FWD links)	1
1	5000120	Antriebseinheit 6 km/h 2-Pol, (RWD/MWD links) (FWD rechts)	1
1	5000124	Antriebseinheit 10 km/h 2-Pol, (RWD/MWD rechts) (FWD links)	1
1	5000125	Antriebseinheit 10 km/h 2-Pol, (RWD/MWD links) (FWD rechts)	1
2	5000121	Antriebseinheit 6 km/h 4-Pol, (RWD/MWD rechts) (FWD links)	1
2	5000122	Antriebseinheit 6 km/h 4-Pol, (RWD/MWD links) (FWD rechts)	1
2	5000968	Antriebseinheit 6 km/h HD 4-Pol 25 mm, links (xxl)	1
2	5000969	Antriebseinheit 6 km/h HD 4-Pol 25 mm, rechts (xxl)	1
2	5000126	Antriebseinheit 10 km/h 4-Pol, (RWD/MWD rechts) (FWD links)	1
2	5000127	Antriebseinheit 10 km/h 4-Pol, (RWD/MWD links) (FWD rechts)	1
2	5000128	Antriebseinheit 12 km/h 4-Pol (RWD/MWD rechts) (FWD links)	1
2	5000129	Antriebseinheit 12 km/h 4-Pol (RWD/MWD links) (FWD rechts)	1
3	5000131	Radnabe 17 mm (f. 2-Pol Motor)	2
4	5000132	Radnabe 20 mm (f. 4-Pol Motor)	2
4	5000133	Radnabe 25 mm SANGO xxl (f. 4-Pol Motor)	2
5	5000847	Hülse f. Getriebewelle	2
6	5000134	Bedienhebel für Magnetbremse (4-Pol Motor)	2

1.10. Schwenkräder



Pos Nr	Artikel Nr	Beschreibung	Pro Stuhl
1	5000135	Schwenkrad 8 Zoll Montage-Set	2
1	5000190	Schwenkrad 7 Zoll Montage-Set	2
2	5000136	Schwenkrad 9 und 10 Zoll Montage-Set	2
3	5000137	Reifen 8 Zoll, Luft, schw.	2
3	5000139	Reifen 8 Zoll, Luft, grau	2
3	5000138	Reifen 8 Zoll, PU, schw.	2
3	5000140	Reifen 8 Zoll, PU, grau	2
3	5000141	Reifen 9 Zoll, Luft, schw.	2
3	5000143	Reifen 9 Zoll, Luft, grau	2
3	5000142	Reifen 9 Zoll, PU, schw.	2
3	5000144	Reifen 9 Zoll, PU, grau	2
3	5000145	Reifen 10 Zoll, Luft, schw.	2
3	5000146	Reifen 10 Zoll, Luft, grau	2
4	5000159	Schlauch 8 Zoll	2
4	5000160	Schlauch 9 Zoll	2
4	5000161	Schlauch 10 Zoll	2
5	5000147	Schwenkrad 7 Zoll, einteilig, schw.	2
5	5000148	Schwenkrad 7 Zoll, einteilig, grau	2
5	5000029	Schwenkrad 8 Zoll, Luft, schw.	2
5	5000150	Schwenkrad 8 Zoll, Luft, grau	2
5	5000149	Schwenkrad 8 Zoll, PU, schw.	2
5	5000151	Schwenkrad 8 Zoll, PU, grau	2
5	5000152	Schwenkrad 9 Zoll, Luft, schw.	2
5	5000154	Schwenkrad 9 Zoll, Luft, grau	2
5	5000153	Schwenkrad 9 Zoll, PU, schw.	2
5	5000155	Schwenkrad 9 Zoll, PU, grau	2
5	5000156	Schwenkrad 7 Zoll, Luft, schw.	2
5	5000157	Schwenkrad 7 Zoll, Luft, grau	2
6	5001290	Distanzscheibe 10" (erforderlich, wenn ein 9" Rad durch ein 10" Rad ersetzt wird)	2
7	5000158	Schutzblech für 9 Zoll Schwenkräder	2

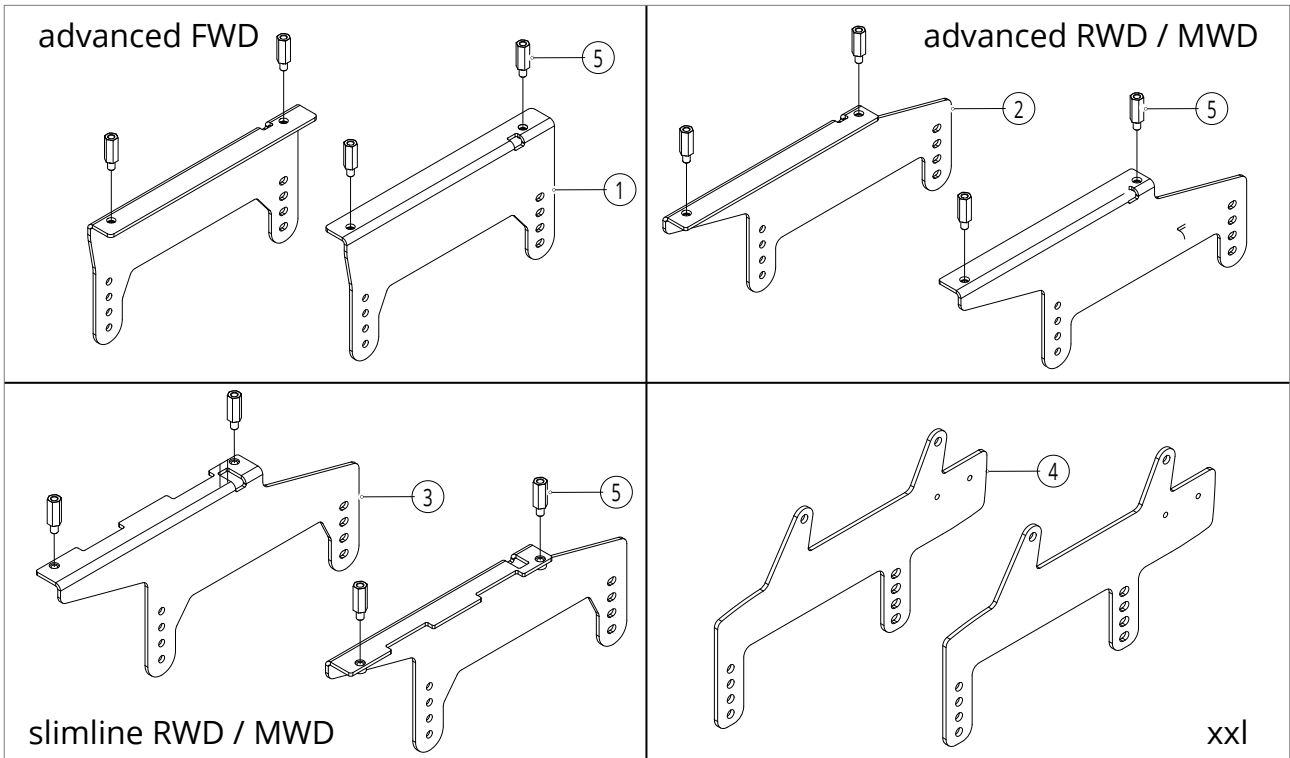
1.11. Antriebsräder



Pos Nr	Artikel Nr	Beschreibung	Pro Stuhl
1	5000162	Antriebsrad Montage-Set (advanced / slimline)	2
1	5001229	Antriebsrad Montage-Set (xxl)	2
2	5000028	Reifen Antriebsrad 12 Zoll, Luft, schw.	2
2	5000164	Reifen Antriebsrad 12 Zoll, Luft, grau	2
2	5000163	Reifen Antriebsrad 12 Zoll, PU, schw.	2
2	5000165	Reifen Antriebsrad 12 Zoll, PU, grau	2
2	5000166	Reifen Antriebsrad 14 Zoll, Luft, schw.	2
2	5000168	Reifen Antriebsrad 14 Zoll, Luft, grau	2
2	5000167	Reifen Antriebsrad 14 Zoll, PU, schw.	2
2	5000169	Reifen Antriebsrad 14 Zoll, PU, grau	2
2	5001215	Reifen Antriebsrad 16 Zoll, Luft, schw.	2
2	5001216	Reifen Antriebsrad 16 Zoll, Luft, grau	2
3	5000191	Schlauch 12 Zoll	2
3	5000181	Schlauch 14 Zoll	2
3	5001217	Schlauch 16 Zoll	2
4	5000170	Antriebsrad 12 Zoll, Luftbereift, schw.	2
4	5000172	Antriebsrad 12 Zoll, Luftbereift, schw.	2
4	5000171	Antriebsrad 12 Zoll, PU, schw.	2
4	5000173	Antriebsrad 12 Zoll, PU, schw.	2
4	5000174	Antriebsrad 14 Zoll, Luftbereift, schw.	2
4	5000176	Antriebsrad 14 Zoll, Luftbereift, schw.	2
4	5000175	Antriebsrad 14 Zoll, PU, schw.	2
4	5000177	Antriebsrad 14 Zoll, PU, schw.	2
4	5001230	Antriebsrad 14 Zoll, Luftbereift, schw. (xxl)	2
4	5000178	Antriebsrad 14 Zoll, Luftbereift, schw. (xxl)	1
4	5001231	Antriebsrad 14 Zoll, PU, schw. (xxl)	2
4	5000179	Antriebsrad 14 Zoll, PU, schw. (xxl)	1
4	5001218	Antriebsrad 16 Zoll, Luftbereift, schw.	2
4	5001219	Antriebsrad 16 Zoll, Luftbereift, schw.	2
5	5000180	Schutzblech für Antriebsrad 14 Zoll	2

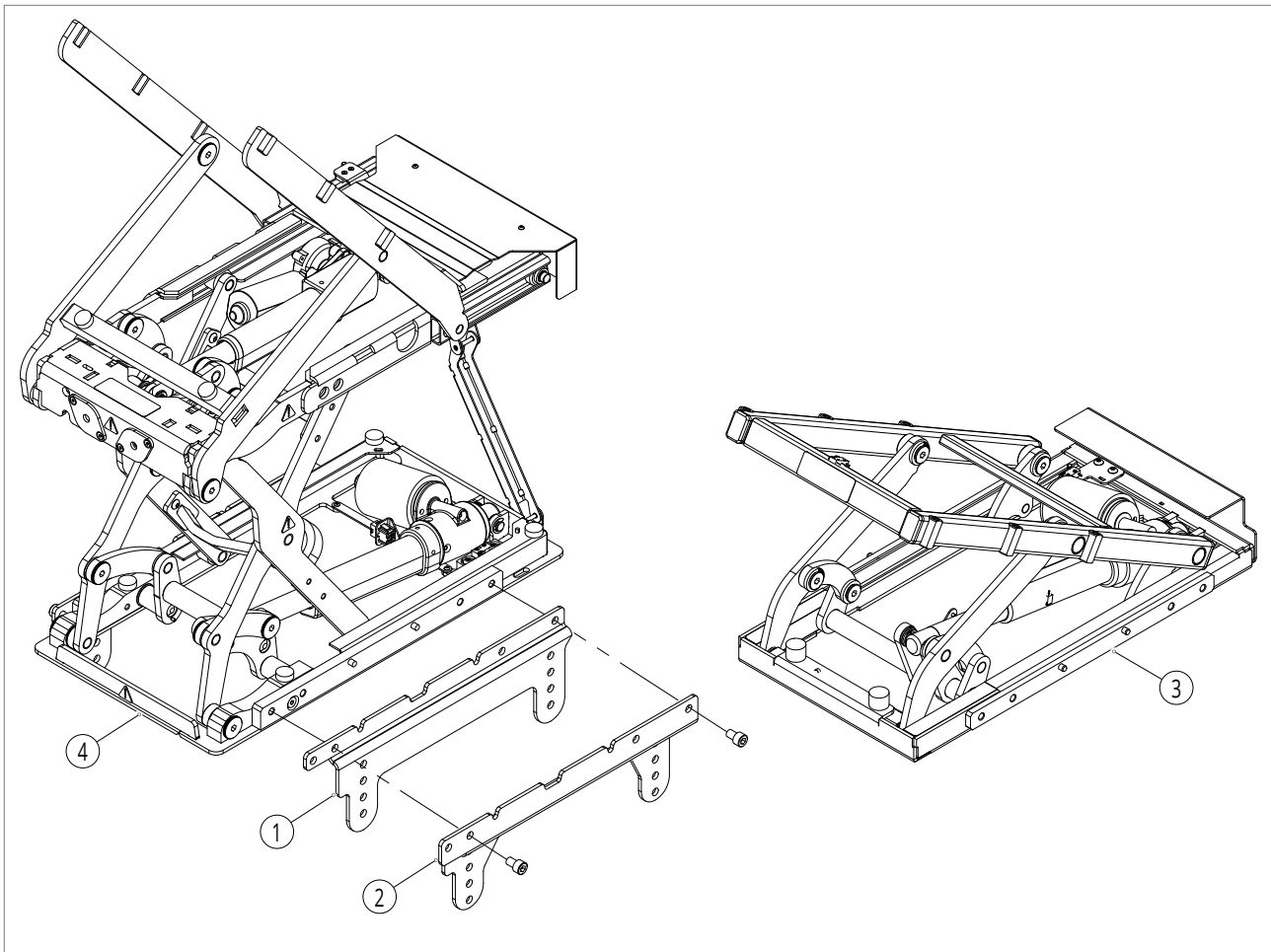
2. Interface

2.1. Sitzkonsole



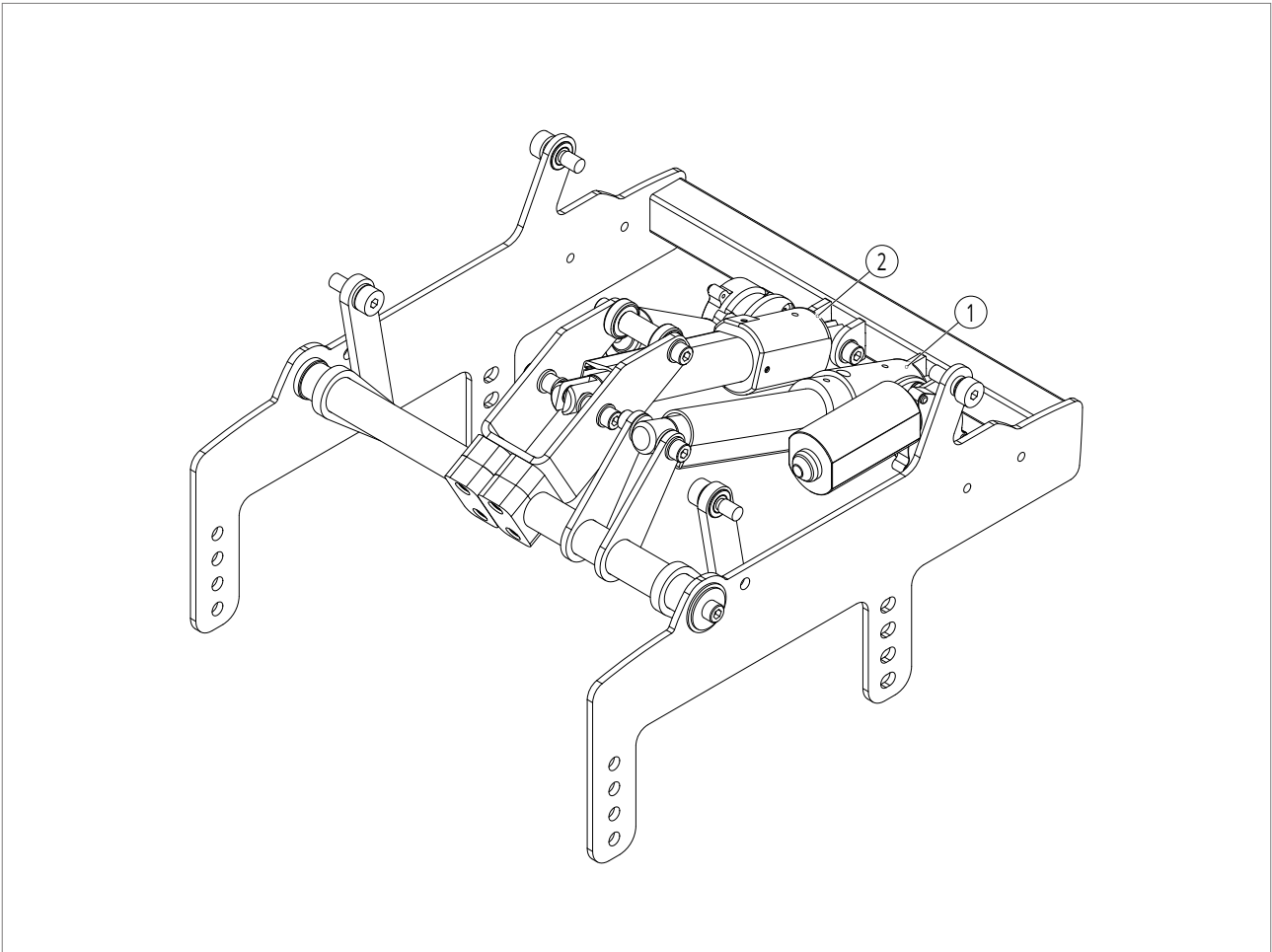
Pos Nr	Artikel Nr	Beschreibung	Pro Stuhl
1	5000192	SANGO advanced Sitz Montageplatte, FWD, rechts	1
1	5000193	SANGO advanced Sitz Montageplatte, FWD, links	1
2	5000194	SANGO advanced Montageplatte, RWD/MWD, rechts	1
2	5000195	SANGO advanced Sitz Montageplatte, RWD/MWD, rechts	1
3	5001158	SANGO slimline Sitz Montageplatte, RWD/MWD, rechts	1
3	5001159	SANGO slimline Sitz Montageplatte, RWD/MWD, rechts	1
4	5001232	SANGO xxl Sitz Montageplatte, FWD, rechts	1
4	5001233	SANGO xxl Sitz Montageplatte, FWD, links	1
5	5000196	Distanzhülsen 30 mm, 4 Stk.	1

2.2. Advanced / slimline Sitzkonsole elektrisch



Pos Nr	Artikel Nr	Beschreibung	Pro Stuhl
1	5000572	SANGO advanced Sitz Montageadapter mit Tilt/Lift, rechts	1
1	5000573	SANGO advanced Sitz Montageadapter mit Tilt/Lift, links	1
2	5001234	SANGO slimline Sitz Montageadapter, rechts	1
2	5001235	SANGO slimline Sitz Montageadapter, links	1
3	5000580	Sitzkonsole Tilt 45°	1
3	5000581	Sitzkonsole Tilt 52°	1
4	5000582	Sitzkonsole Sitzhub (Lift) und Tilt 45°	1
4	5000583	Sitzkonsole Sitzhub (Lift) und Tilt 52°	1
-	5000985	Aktuator für Katapultsitz	1
-	5000986	Katapult-Umrüstung, Stuhl muss an DIETZ Power geschickt werden	1

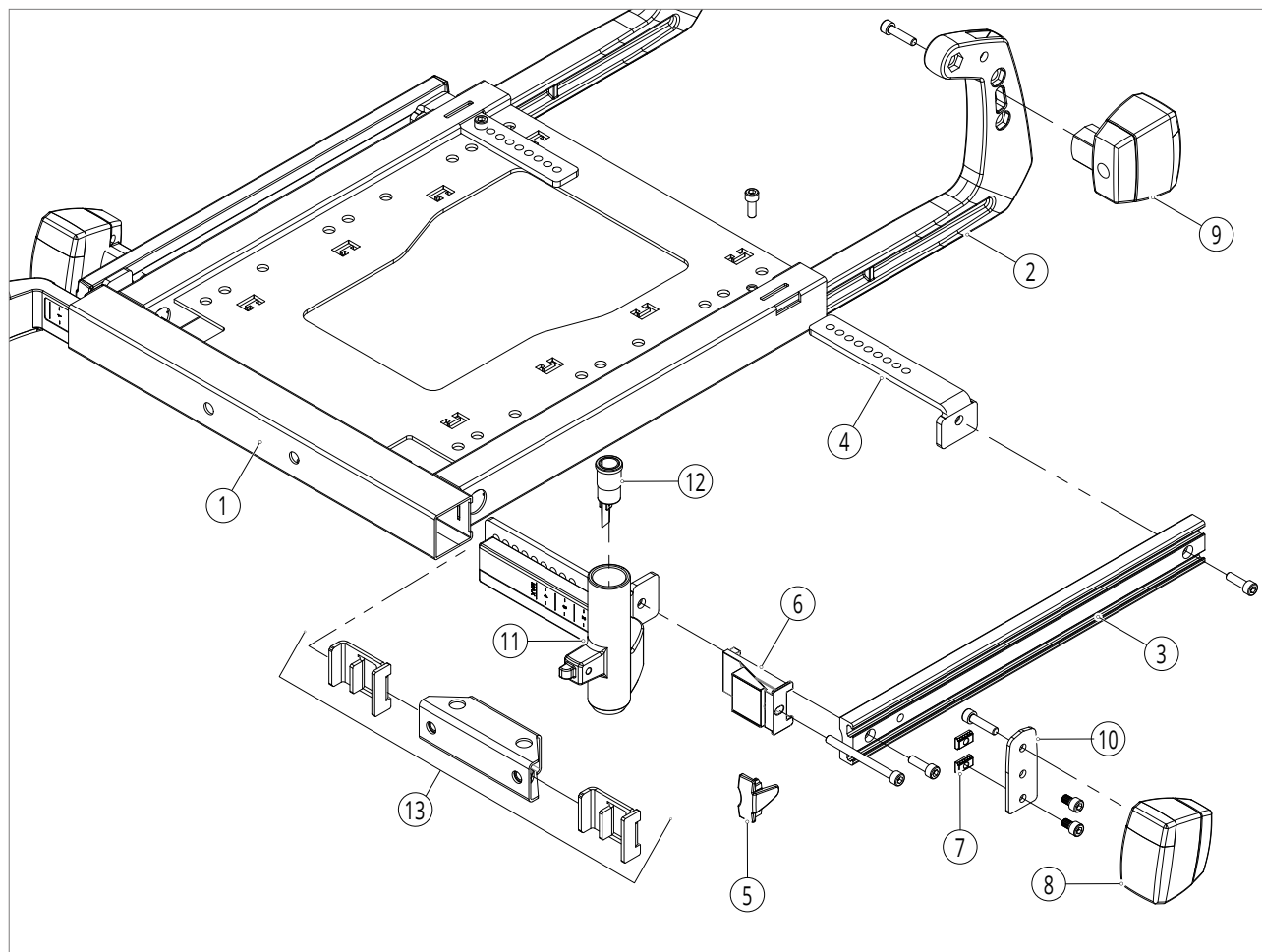
2.3. Xl / xxl Sitzkonsole elektrisch



Pos Nr	Artikel Nr	Beschreibung	Pro Stuhl
1	5001236	Aktuator für 25°, Tilt Konsole (xl/xxl)	1
2	5001239	Aktuator für Katapultsitz (xl/xxl)	1

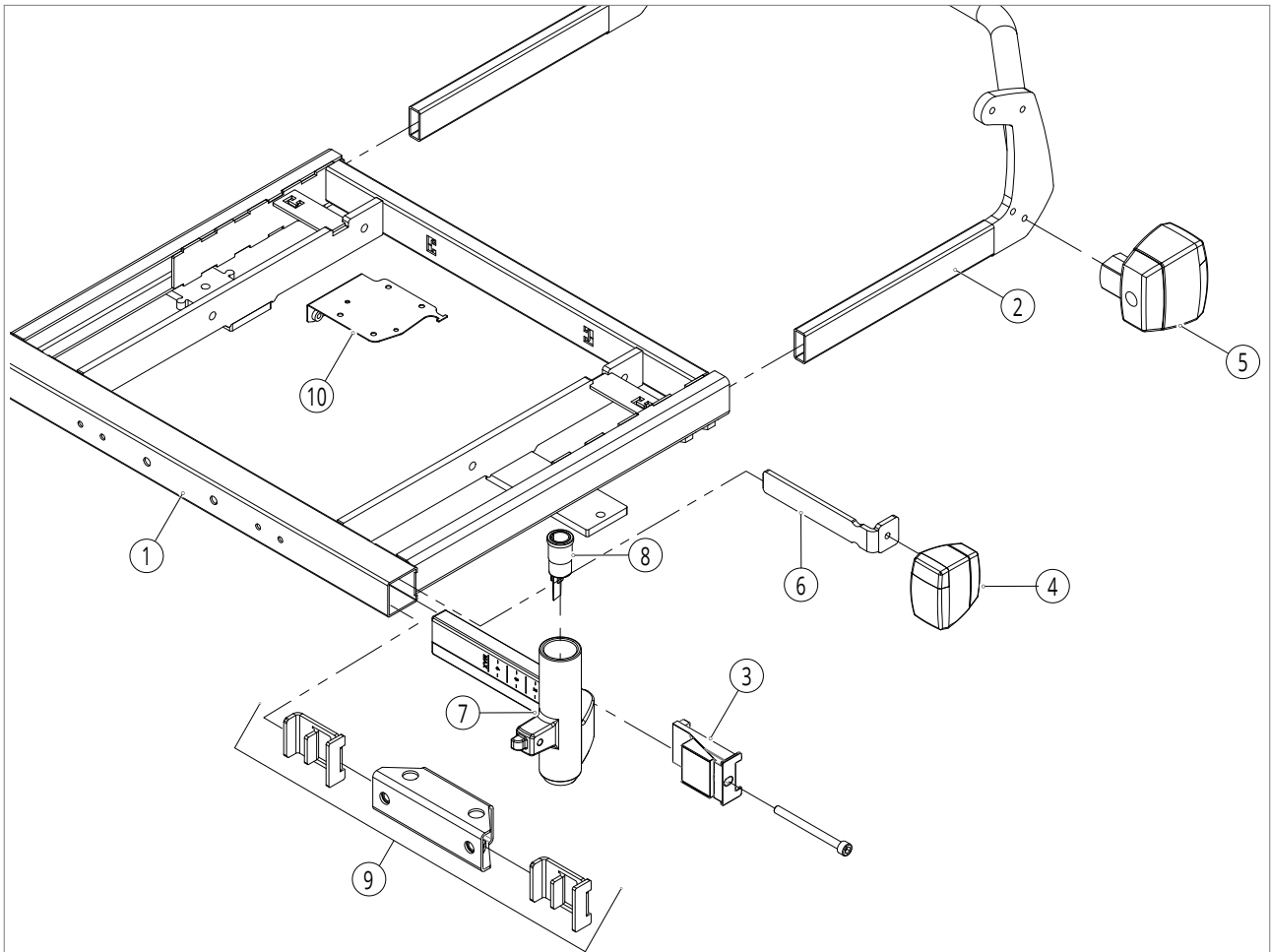
3. Sitzsystem

3.1. Advanced / slimline Sitzrahmen



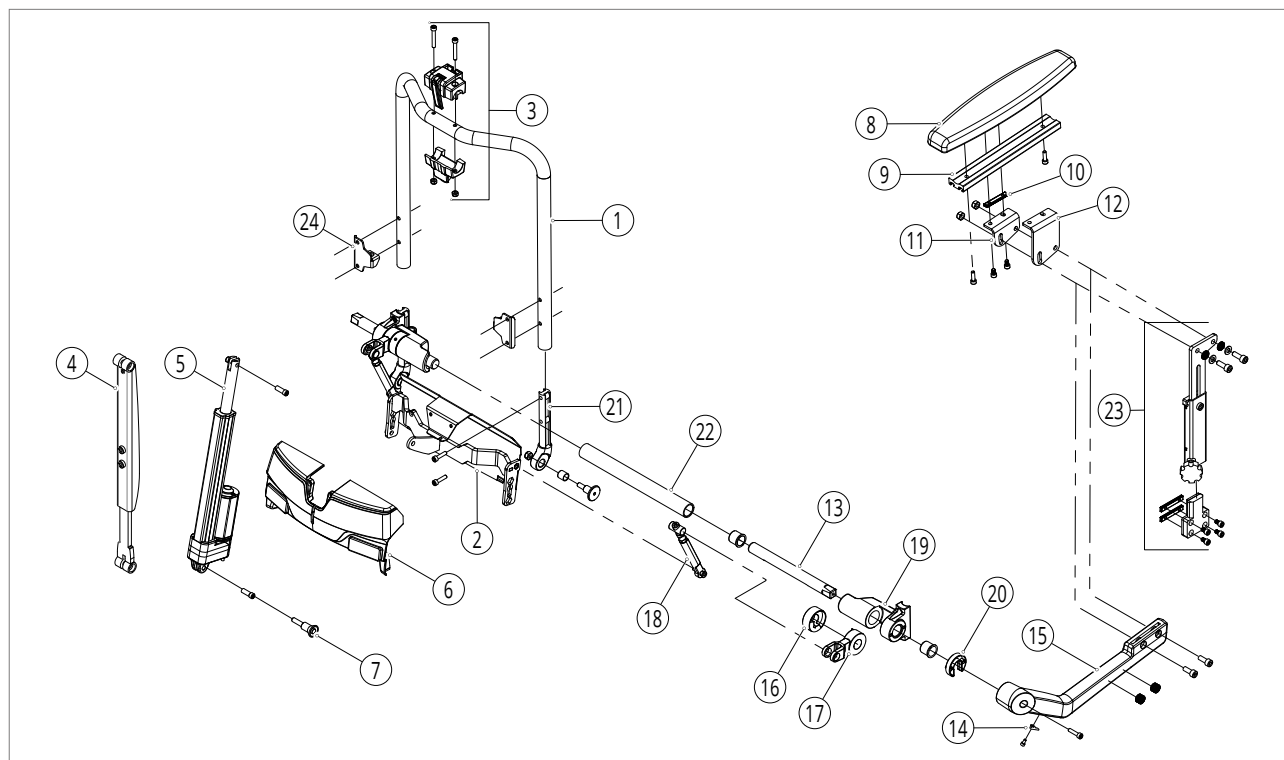
Pos Nr	Artikel Nr	Beschreibung	Pro Stuhl
1	5000587	Sitz Hauptrahmen	1
2	5000588	Sitz Tiefenauszug für Rückenlehne	2
3	5000589	Sitz Seitenschiene	2
4	5000590	Seitenschienen Montagewinkel	4
5	5000591	Seitenschienen Kappen	1
6	5000592	Beinstützen Klemmkeil, Set	2
7	5000002	Seitenschienen Montageschlitten kurz, 10 Stk.	1
7	5001202	Seitenschienen Montageschlitten lang, 10 Stk.	1
8	5000593	Fahrlicht LED mit Blinkern bis 6 km/h, vorne, ohne Verkabelung	2
8	5000594	Fahrlicht LED mit Blinkern >6 km/h, vorne, ohne Verkabelung	2
9	5000595	Rücklicht LED mit Blinkern, hinten, ohne Verkabelung	2
8+9	5000035	Fahrlicht + Blinker LED vorne und hinten bis 6 km/h, o. Verkabelung	1
8+9	5000596	Fahrlicht + Blinker LED StVZO vorne und hinten >6 km/h, o. Verkabelung	1
10	5000597	Distanz-kit für Lichtenanlage (erf. bei niedrigster Sitzhöhe bei FWD)	2
11	5000598	Beinstützenaufnahme rechts	1
11	5000599	Beinstützenaufnahme links	1
12	5000602	Stecker für el. Beinstütze l/r	2
11+12	5000600	Beinstützenaufnahme für el. Beinstütze, links	1
11+12	5000601	Beinstützenaufnahme für el. Beinstütze, rechts	1
13	5000871	Zentrale Beinstütze mit Montageadapter und Distanzstück	1

3.2. XI / xxl Sitzrahmen



Pos Nr	Artikel Nr	Beschreibung	Pro Stuhl
1	5001241	Sitz Hauptrahmen (xxl)	1
2	5001242	Sitz Tiefenauszug für Rückenlehne (xxl)	2
3	5000592	Beinstützen Klemmkeil, Set	2
4	5000593	Fahrlicht LED mit Blinkern bis 6 km/h, vorne, ohne Verkabelung	2
4	5000594	Fahrlicht LED mit Blinkern >6 km/h,vorne, ohne Verkabelung	2
5	5000595	Rücklicht LED mit Blinkern, hinten, ohne Verkabelung	2
4+5	5000035	Fahrtlicht + Blinker LED vorne und hinten bis 6 km/h, o. Verkabelung	1
4+5	5000596	Fahrlicht + Blinker LED StVZO vorne und hinten >6 km/h, o. Verkabelung	1
6	5001243	Licht Halterung (xxl)	
7	5000598	Beinstützensaufnahme rechts	1
7	5000599	Beinstützensaufnahme links	1
8	5000602	Stecker für el. Beinstütze l/r	2
7+8	5000600	Beinstützensaufnahme für el. Beinstütze, links	1
7+8	5000601	Beinstützensaufnahme für el. Beinstütze, rechts	1
9	5000871	Zentrale Beinstütze mit Montageadapter und Distanzstück	1
10	5001245	ISM Montagehalterung	1

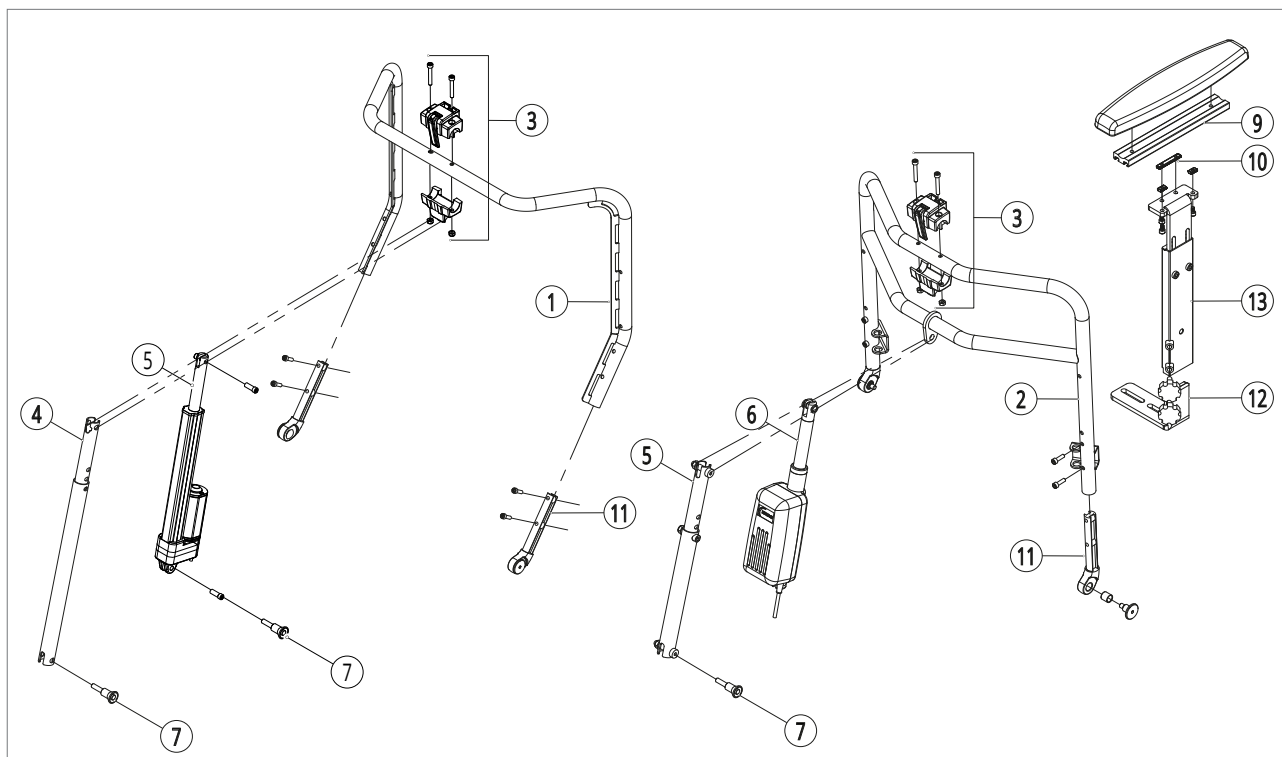
3.3. Advanced / slimline Rückenrahmen



Pos Nr	Artikel Nr	Beschreibung	Pro Stuhl
1	5000603	Rückenrahmenrohr	1
2	5000604	Rückenrahmenträger	1
3	5000605	Kopfstützenaufnahme/Rückenlehnen-Aktuator Aufnahme	1
4	5000606	Rückenlehnenstabilisator	1
-	5000607	Rückenlehnenaktuator, Gasdruck	1
5	5000608	Rückenlehnenaktuator, elektrisch, 30°, kurzes Kabel	1
5	5000609	Rückenlehnenaktuator, elektrisch, 30°, langes Kabel	1
5	5000610	Rückenlehnenaktuator, elektrisch, 45°, Stecker	1
6	5000611	Rückerahmenträger Verkleidung	1
7	5000612	Schnellverschlussbolzen, 8 x 20 mm	3
8	5000034	Armpolster PU (R=L)	2
8	5000626	Armpolster, mit Bezug, 30 cm, incl. Montagematerial (R=L)	2
8	5000627	Armpolster, mit Bezug, 40 cm, incl. Montagematerial (R=L)	2
-	5001162	Armlehne, gepolstert 40 cm, extra breit in P-Form (12 cm), rechts	1
-	5001163	Armlehne, gepolstert 40 cm, extra breit in P-Form (12 cm), links	1
-	5000851	Hemiplegia Armlehne (R=L)	
9	5000952	Montageschiene Armlehne	2
10	5001202	Seitenschiene Montageschlitten lang, 10 Stk.	1
11	5000624	Armpolster Montagewinkel rechts	1
11	5000625	Armlehne Montagewinkel links	1
12	5001200	Armlehnenhöhenadapter 40 mm, rechts	1
12	5001274	Armlehnenhöhenadapter 40 mm, links	1
13	5000615	Armlehne Verbindungsschaft (R=L)	1
14	5000953	Montage-Plättchen für Verkabelung Armlehne, 10 Stk.	3
15	5000613	Armlehne rechts	1
15	5000614	Armlehne links	1
16	5000616	Armlehne Auszug-Spacer	2
17	5000617	Armlehne Aufnahme für Druckstab	2
18	5000618	Armlehne Druckstab einstellbar, für Winkelverstellung	2
19	5000619	Armlehne Scharnier	2
20	5000989	Distanzscheiben zur Einstellung der Armlehnenbreite, 10 Stk.	-

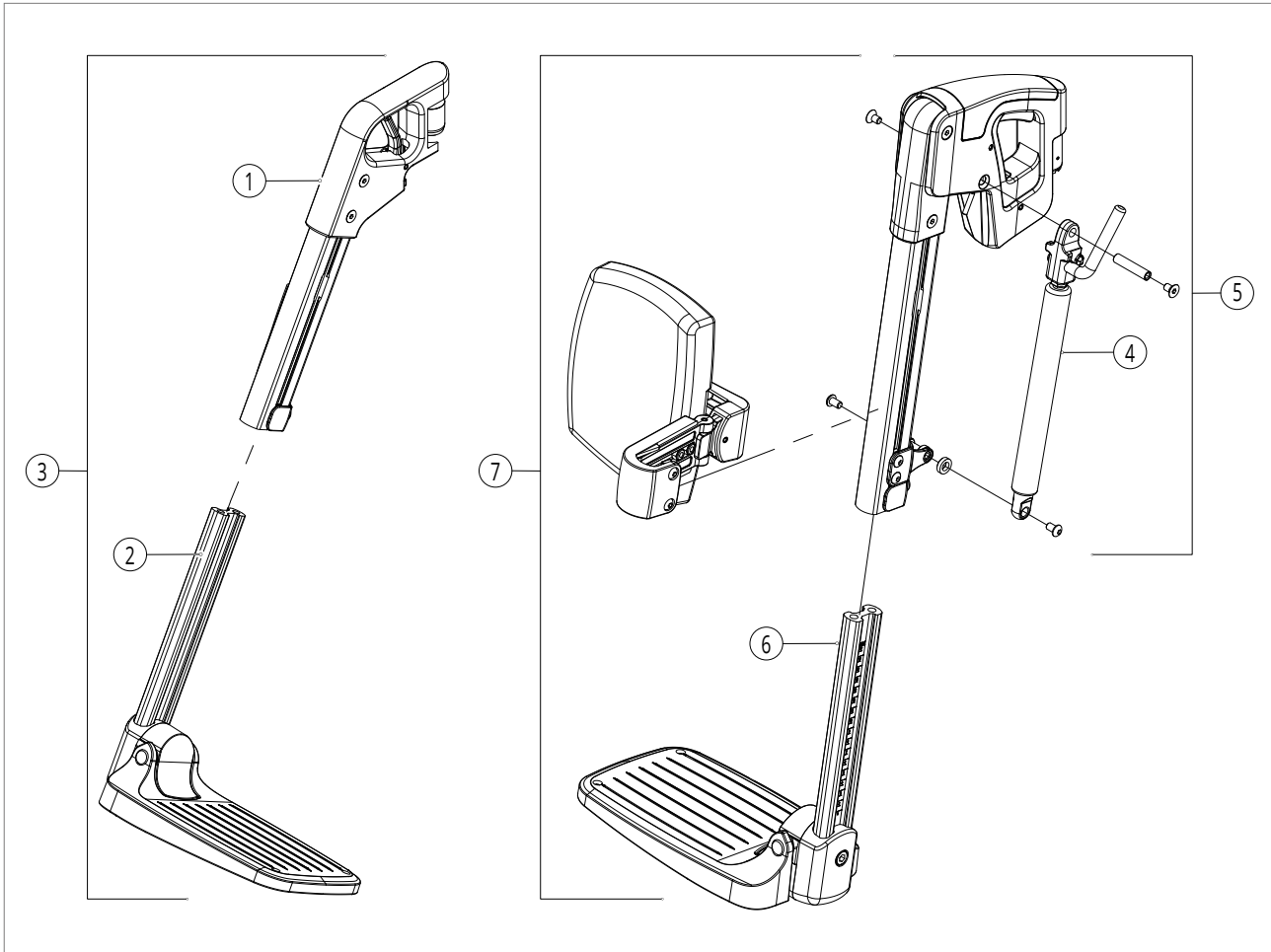
Pos Nr	Artikel Nr	Beschreibung	Pro Stuhl
21	5000620	Rückenrahmenscharnier	2
22	5000622	Rückenrahmen, Verbindungsrohr rot	1
22	5000621	Rückenrahmen, Verbindungsrohr blau	1
22	5000623	Rückenrahmen, Verbindungsrohr gold	1
23	5001155	Comfort Armlehne abnehmbar, Set	1
23	5001246	Comfort Armlehne abnehmbar, Rechts	1
23	5001247	Comfort Armlehne abnehmbar, Links	1
23	5001154	Junior Armlehne abnehmbar, Set	1
23	5001250	Junior Armlehne abnehmbar, Rechts	1
23	5001251	Junior Armlehne abnehmbar, Links	1
24	5001264	Montageplatte Rückenpolster für abnehmbare Armlehnen, Set	1

3.4. Xl / xxl Rückenrahmen



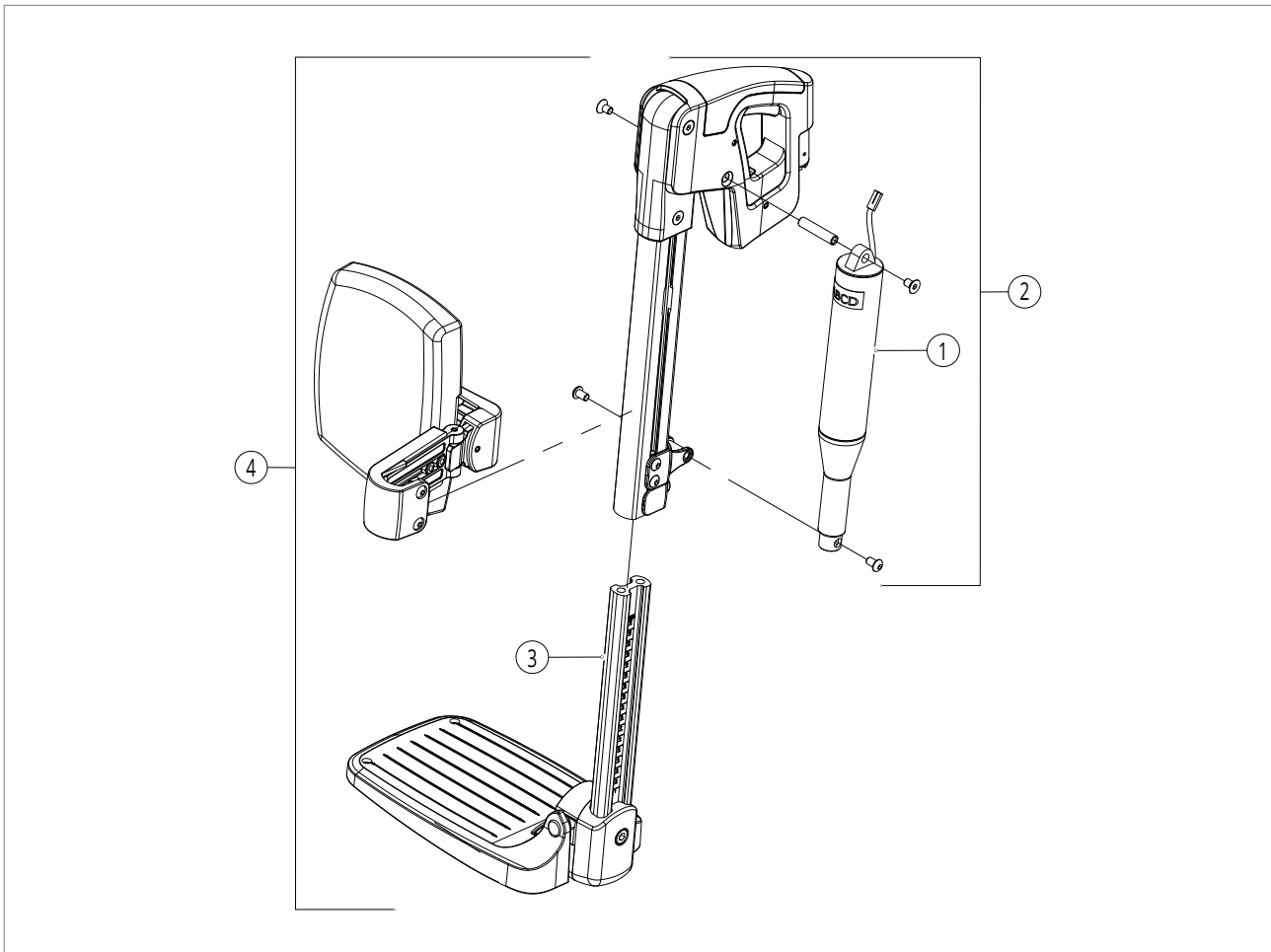
Pos Nr	Artikel Nr	Beschreibung	Pro Stuhl
1	5001308	Backrest frame tube 60 cm (xl)	1
1	5001316	Backrest frame tube 65 cm (xl)	1
2	5001254	Rückenrahmenrohr (xxl)	1
3	5000605	Kopfstützenaufnahme/Rückenlehnen-Aktuator Aufnahme	1
4	5001309	Rückenlehnenstabilisator (xl)	1
5	5001255	Rückenlehnenstabilisator (xxl)	1
-	5001310	Rückenlehnenaktuator, Gasdruck (xl)	1
-	5001256	Rückenlehnenaktuator, Gasdruck (xxl)	1
6	5001257	Rückenlehnenaktuator, elektrisch, 30° (xxl)	1
7	5001259	Schnellverschlussbolzen, 8 x 20 mm (xxl)	3
8	5000034	ArmpolsterPU, r/l	2
8	5000626	Armpolster, mit Bezug, 30 cm, incl. Montagematerial	2
8	5000627	Armpolster, mit Bezug, 40 cm, incl. Montagematerial	2
-	5001162	Armlehne, gepolstert 40 cm, rechts, extra breit in P-Form (12 cm)	1
-	5001163	Armlehne, gepolstert 40 cm, links, extra breit in P-Form (12 cm)	1
9	5000952	Montageschiene Armlehne	2
10	5001202	Seitenschiene Montageschlitten lang, 10 Stk.	1
11	5000620	Rückenrahmenscharnier	2
12	5001260	Armlehnenaufnahme (R=L)	1
13	5001313	Xxl Armlehne abnehmbar, Rechts	1
13	5001314	Xxl Armlehne abnehmbar, Links	1

3.5. Beinstütze



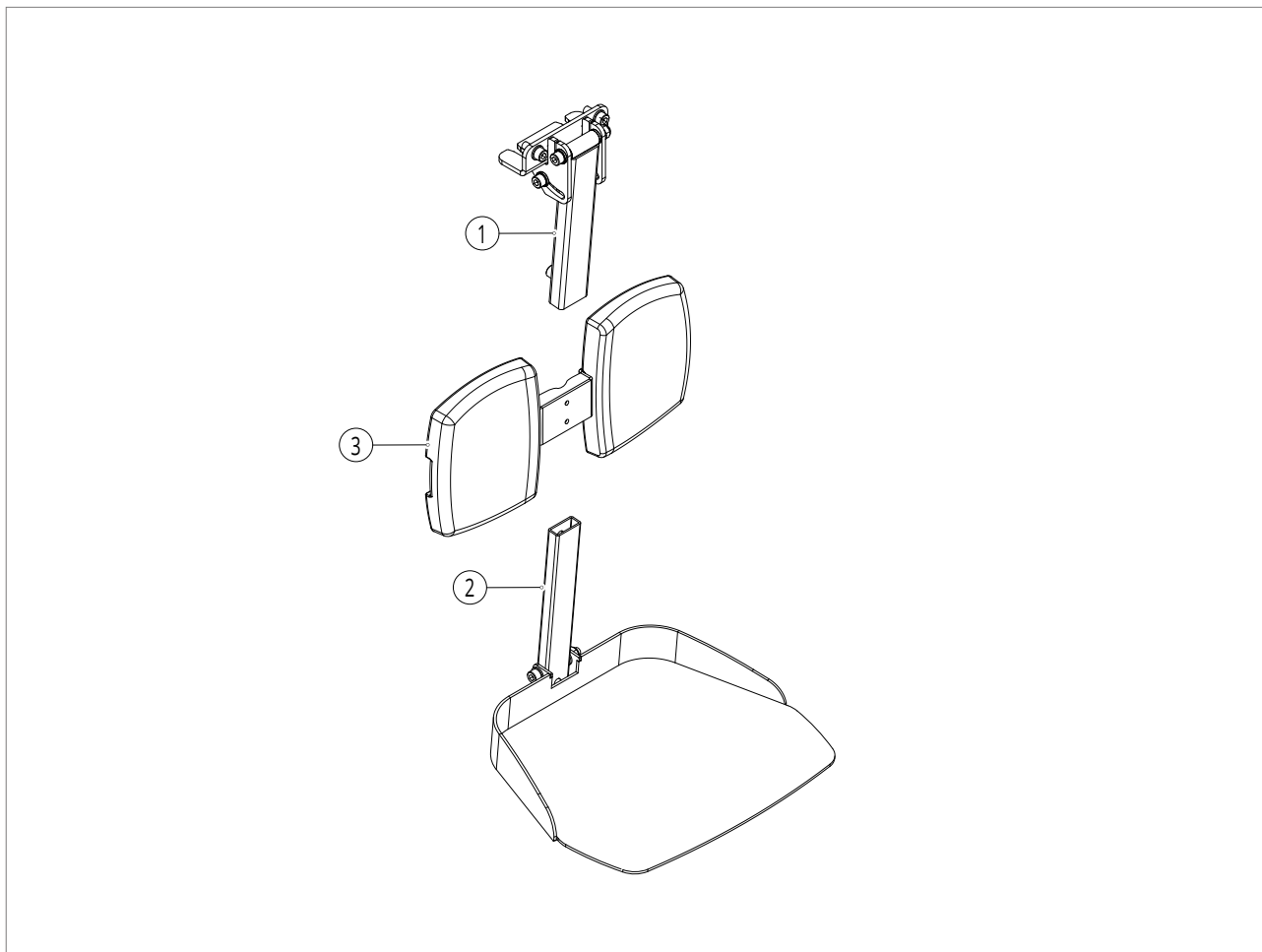
Pos Nr	Artikel Nr	Beschreibung	Pro Stuhl
1	5000628	Beinstützenoberteil, rechts	1
1	5000629	Beinstützenoberteil, links	1
1	5001149	Beinstützenoberteil aktiver Winkel, rechts	1
1	5001150	Beinstützenoberteil aktiver Winkel, links	1
2	5000630	Beinstützenunterteil, Fußstütze klein	1
2	5000631	Beinstützenunterteil, Fußstütze groß	1
3	5000020	Beinstütze mit kleiner Fußstütze, rechts	1
3	5000021	Beinstütze mit kleiner Fußstütze, links	1
3	5000632	Beinstütze mit großer Fußstütze, rechts	1
3	5000633	Beinstütze mit großer Fußstütze, links	1
4	5000636	Komfort Beinstütze, Gasdruckfeder	1
5	5000634	Komfort Beinstütze, Oberteil, Gasdruckfeder, rechts	1
5	5000635	Komfort Beinstütze, Oberteil, Gasdruckfeder, links	1
6	5000630	Beinstützenunterteil, Fußstütze klein	1
6	5000631	Beinstützenunterteil, Fußstütze groß	1
7	5000015	Komfort Beinstütze mit Wadenpolster und kleiner Fußstütze, rechts	1
7	5000016	Komfort Beinstütze mit Wadenpolster und kleiner Fußstütze, links	1
7	5000637	Komfort Beinstütze mit Wadenpolster und großer Fußstütze, rechts	1
7	5000638	Komfort Beinstütze mit Wadenpolster und großer Fußstütze, links	1
-	-	Wadenpolster und andere Beinstützen-Optionen, siehe Abschnitt 3.9	
-	-	Für SANGO xxl Teile wenden Sie sich bitte an DIETZ Power	

3.6. Beinstütze, elektrisch



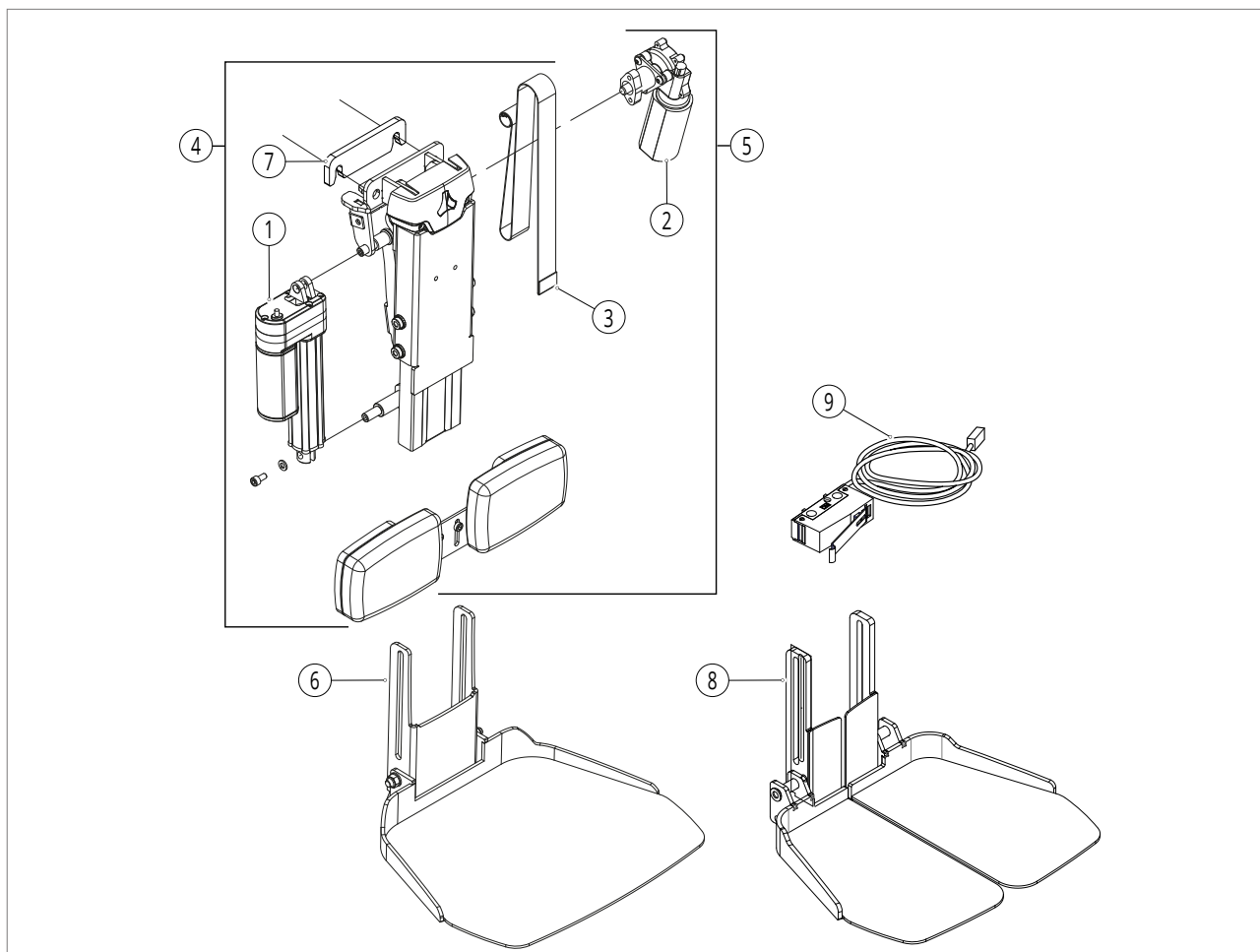
Pos Nr	Artikel Nr	Beschreibung	Pro Stuhl
1	5000645	Aktuator, elektrisch für Beinstütze	1
2	5000639	Beinstützenoberenteil elektrisch, rechts	1
2	5000640	Beinstützenoberenteil elektrisch, links	1
3	5000630	Beinstützenunterteil, Fußstütze klein	1
3	5000631	Beinstützenunterteil, Fußstütze groß	1
4	5000641	Beinstütze elektrisch, mit Wadenpolster, kleine Fußstütze, kplt., rechts	1
4	5000642	Beinstütze elektrisch, mit Wadenpolster, kleine Fußstütze, kplt., links	1
4	5000643	Beinstütze elektrisch, mit Wadenpolster, große Fußstütze, kplt., rechts	1
4	5000644	Beinstütze elektrisch, mit Wadenpolster, große Fußstütze, kplt., links	1
-	-	Wadenpolster und andere Beinstützen-Optionen, siehe Abschnitt 3.9	

3.7. Beinstütze, zentrale



Pos Nr	Artikel Nr	Beschreibung	Pro Stuhl
1	5000647	Beinstützenoberteil zentrale Beinstütze, mechanisch	1
2	5000955	Beinstützenunterteil zentrale Beinstütze, mechanisch, Fußplatte 15 cm (junior)	1
2	5000648	Beinstützenunterteil zentrale Beinstütze, mechanisch, Fußplatte 24 cm (advanced)	1
2	5000971	Beinstützenunterteil zentrale Beinstütze, mechanisch, Fußplatte 15 cm (slimline)	1
2	5000954	Beinstützenunterteil zentrale Beinstütze, mechanisch, Fußplatte 18 cm (slimline)	1
2	5000956	Beinstützenunterteil zentrale Beinstütze, mechanisch, Fußplatte 34 cm (xxl)	1
3	5000649	Wadenpolster montageplatte	1
-	-	Wadenpolster und andere Beinstützen-Optionen, siehe Abschnitt 3.9	

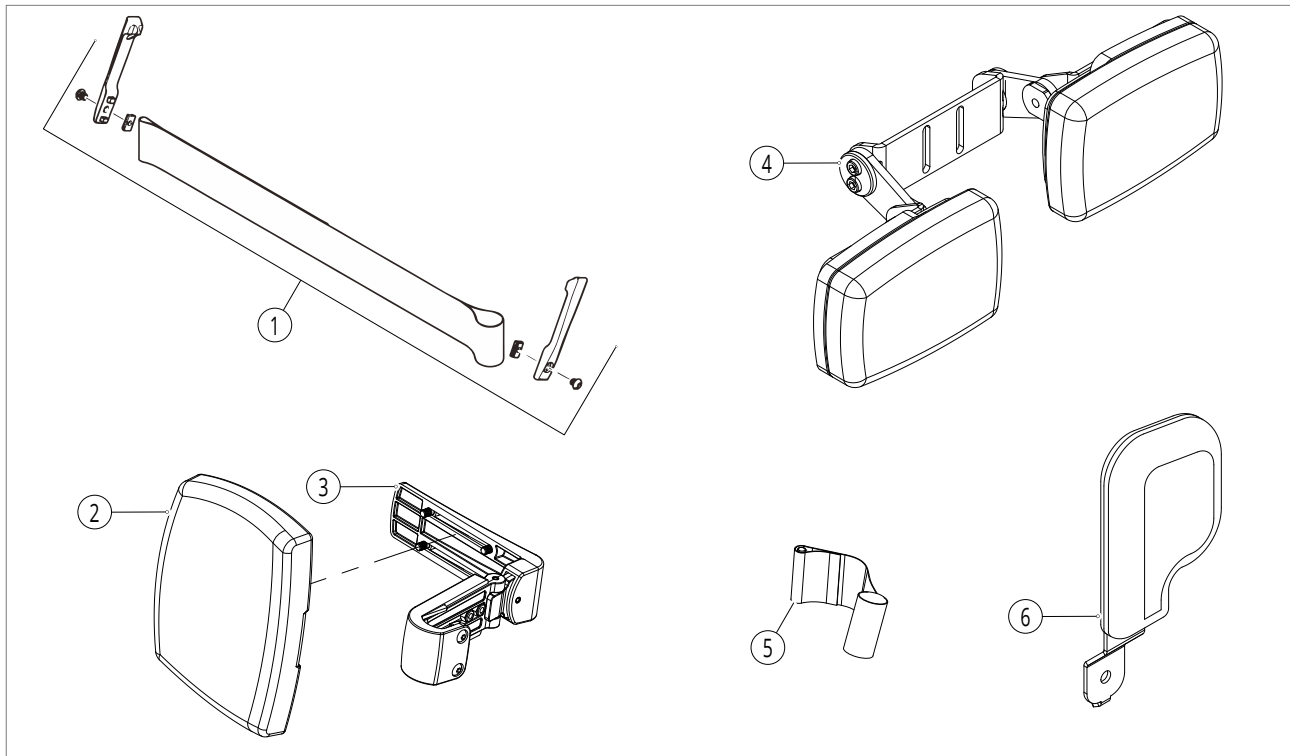
3.8. Beinstütze, zentrale elektrische



Pos Nr	Artikel Nr	Beschreibung	Pro Stuhl
1	5000650	FWD/MWD Zentrale Beinstütze Winkel Aktuator	1
1	5001297	RWD Zentrale Beinstütze Winkel Aktuator	1
2	5000651	Zentrale Beinstütze Länge Motor	1
3	5000652	Gurt für Zentrale Beinstütze	1
4	5001286	Junior FWD/MWD Zentrale Beinstütze Winkelverstellbar, PU Wadenplatten	1
4	5001188	FWD/MWD Zentrale Beinstütze Winkelverstellbar, PU Wadenplatten	1
4	5001287	Junior RWD Zentrale Beinstütze Winkelverstellbar, PU Wadenplatten	1
4	5001282	RWD Zentrale Beinstütze Winkelverstellbar, PU Wadenplatten	1
4	5001284	SANGO xxl Zentrale Beinstütze Winkelverstellbar, PU Wadenplatten	1
5	5001189	FWD/MWD Zentrale Beinstütze Winkel und Längeverstellbar, PU Wadenplatten	1
5	5001283	RWD Zentrale Beinstütze Winkel und Längeverstellbar, PU Wadenplatten	1
5	5001285	SANGO xxl Zentrale Beinstütze Winkel und Längeverstellbar, PU Wadenplatten	1
6	5001193	Beinstützenunterteil zentrale Beinstütze, elektrisch, Fußplatte 15 cm (junior)	1
6	5001190	Beinstützenunterteil zentrale Beinstütze, elektrisch, Fußplatte 24 cm (advanced)	1
6	5001191	Beinstützenunterteil zentrale Beinstütze, elektrisch, Fußplatte 15 cm (slimline)	1
6	5001192	Beinstützenunterteil zentrale Beinstütze, elektrisch, Fußplatte 18 cm (slimline)	1

Pos Nr	Artikel Nr	Beschreibung	Pro Stuhl
6	5001194	Beinstützenunterteil zentrale Beinstütze, elektrisch, Fußplatte 34 cm (xxl)	1
7	5001195	Distanzblock Zentrale Beinstütze SANGO xxl, 2 Stk.	1
8	5001306	Zweiteilige Fußplatte für zentrale Beinstütze	1
9	5000992	Inhibit switch Zentrale Beinstütze Winkel und Längeverstellbar 90°	1
-	5001276	Bremskreis	1
-	5001278	Sperre für elektrische Längenverstellung der Beinstütze	1
-	-	Wadenpolster und andere Beinstützen-Optionen, siehe Abschnitt 3.9	
		Beinstützen bis 26-7-2019	
-	5000973	<26072019 Zentrale Beinstütze Winkelverstellbar, PU Wadenplatten	1
-	5000974	<26072019 Zentrale Beinstütze Winkel und Längeverstellbar, PU Wadenplatten	1
-	5000961	<26072019 Beinstützenunterteil zentrale Beinstütze, elektrisch, Fußplatte 24 cm (advanced)	1
-	5000962	<26072019 Beinstützenunterteil zentrale Beinstütze, elektrisch, Fußplatte 15 cm (slimline)	1
-	5000963	<26072019 Beinstützenunterteil zentrale Beinstütze, elektrisch, Fußplatte 18 cm (slimline)	1
-	5000964	<26072019 Beinstützenunterteil zentrale Beinstütze, elektrisch, Fußplatte 15 cm (junior)	1

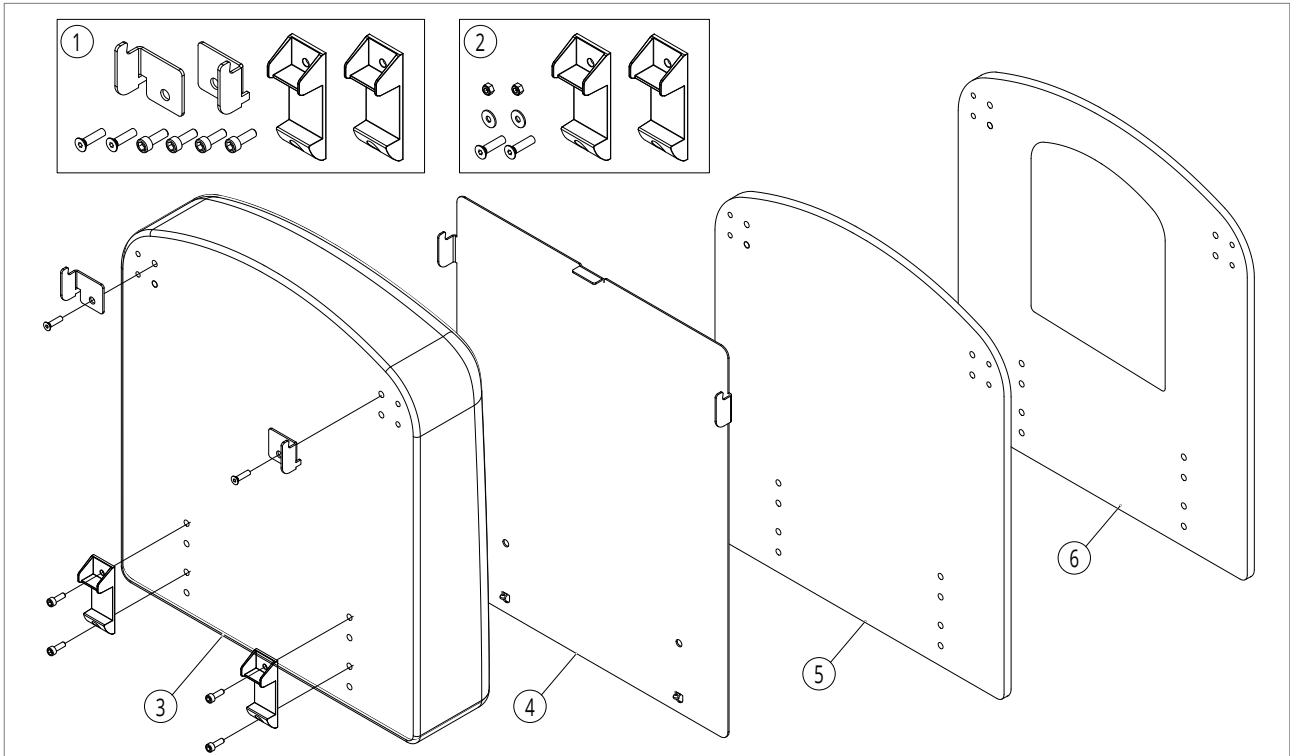
3.9. Beinstützen-Optionen



Pos Nr	Artikel Nr	Beschreibung	Pro Stuhl
1	5000011	Wadenband	1
1	5000037	Wadenband (xxl)	1
2	5000656	Wadenpolster mit Bezug	2
2	5000658	Wadenpolster PU	2
3	5000660	Wadenpolster Montagewinkel, tiefenverstellbar	2
4	5001307	Tiefenverstellbarer Wadenplattenhalter für (elektrische) zentrale Beinstütze	
5	5000012	Fersengurt	2
-	5000661	Fußriemen	2
6	5000662	Kniepolster, kplt., rechts	1
6	5000663	Kniepolster, kplt., links	1
-	5000664	Amputationszulage, rechts	1
-	5000665	Amputationszulage, links	1

4. Polsterung

4.1. Sitzpolster



Pos Nr	Artikel Nr	Beschreibung	Pro Stuhl
1	5000197	Sitzpolster Schnellverschluss Klemmen-Set, Paar	1
2	5000990	Montagematerial für Metal-Sitzplatte	1
3	5000999	Sitzpolster konturiert, Vinyl, 32x30	1
3	5001000	Sitzpolster konturiert, Vinyl, 37x30	1
3	5001001	Sitzpolster konturiert, Vinyl, 32x35	1
3	5001002	Sitzpolster konturiert, Vinyl, 37x35	1
3	5001003	Sitzpolster konturiert, Vinyl, 32x40	1
3	5001004	Sitzpolster konturiert, Vinyl, 37x40	1
3	5000204	Sitzpolster konturiert, Vinyl, 42x48	1
3	5000205	Sitzpolster konturiert, Vinyl, 44x48	1
3	5000206	Sitzpolster konturiert, Vinyl, 46x48	1
3	5000207	Sitzpolster konturiert, Vinyl, 48x48	1
3	5000208	Sitzpolster konturiert, Vinyl, 50x48	1
3	5000209	Sitzpolster konturiert, Vinyl, 52x48	1
3	5000210	Sitzpolster konturiert, Vinyl, 54x48	1
3	5000211	Sitzpolster konturiert, Vinyl, 60x48	1
3	5000212	Sitzpolster konturiert, Vinyl, 64x48	1
3	5000213	Sitzpolster konturiert, Vinyl, 42x55	1
3	5000214	Sitzpolster konturiert, Vinyl, 44x55	1
3	5000215	Sitzpolster konturiert, Vinyl, 46x55	1
3	5000216	Sitzpolster konturiert, Vinyl, 48x55	1
3	5000217	Sitzpolster konturiert, Vinyl, 50x55	1
3	5000218	Sitzpolster konturiert, Vinyl, 52x55	1
3	5000219	Sitzpolster konturiert, Vinyl, 54x55	1
3	5000220	Sitzpolster konturiert, Vinyl, 60x55	1
3	5000221	Sitzpolster konturiert, Vinyl, 64x55	1
3	5001005	Sitzpolster konturiert, Mesh, 32x30	1
3	5001006	Sitzpolster konturiert, Mesh, 37x30	1
3	5001007	Sitzpolster konturiert, Mesh, 32x35	1
3	5001008	Sitzpolster konturiert, Mesh, 37x35	1
3	5001009	Sitzpolster konturiert, Mesh, 32x40	1

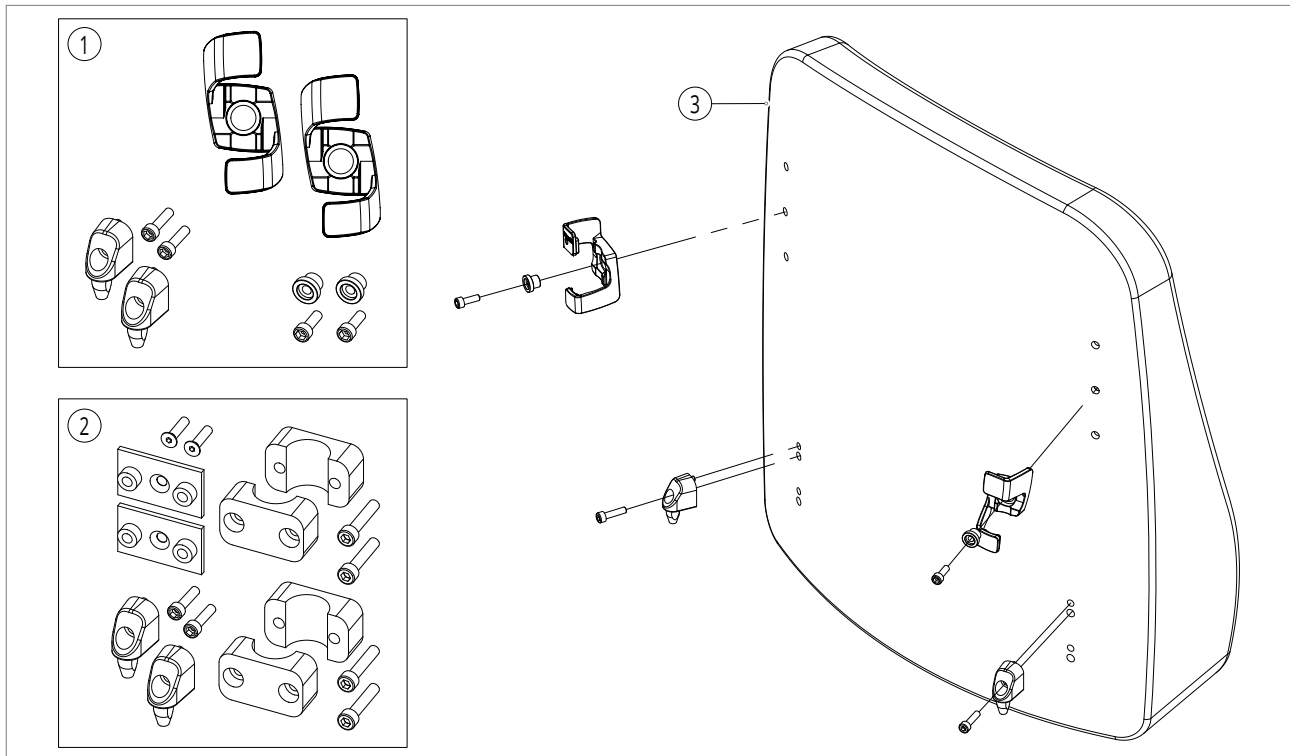
Pos Nr	Artikel Nr	Beschreibung	Pro Stuhl
3	5001010	Sitzpolster konturiert, Mesh, 37x40	1
3	5000222	Sitzpolster konturiert, Mesh, 42x48	1
3	5000223	Sitzpolster konturiert, Mesh, 44x48	1
3	5000224	Sitzpolster konturiert, Mesh, 46x48	1
3	5000225	Sitzpolster konturiert, Mesh, 48x48	1
3	5000226	Sitzpolster konturiert, Mesh, 50x48	1
3	5000227	Sitzpolster konturiert, Mesh, 52x48	1
3	5000228	Sitzpolster konturiert, Mesh, 54x48	1
3	5000229	Sitzpolster konturiert, Mesh, 60x48	1
3	5000230	Sitzpolster konturiert, Mesh, 64x48	1
3	5000231	Sitzpolster konturiert, Mesh, 42x55	1
3	5000232	Sitzpolster konturiert, Mesh, 44x55	1
3	5000233	Sitzpolster konturiert, Mesh, 46x55	1
3	5000234	Sitzpolster konturiert, Mesh, 48x55	1
3	5000235	Sitzpolster konturiert, Mesh, 50x55	1
3	5000236	Sitzpolster konturiert, Mesh, 52x55	1
3	5000237	Sitzpolster konturiert, Mesh, 54x55	1
3	5000238	Sitzpolster konturiert, Mesh, 60x55	1
3	5000239	Sitzpolster konturiert, Mesh, 64x55	1
3	5000240	Sitzpolster konturiert, mit Spanngurten, Mesh, 42x48	1
3	5000241	Sitzpolster konturiert, mit Spanngurten, Mesh, 44x48	1
3	5000242	Sitzpolster konturiert, mit Spanngurten, Mesh, 46x48	1
3	5000243	Sitzpolster konturiert, mit Spanngurten, Mesh, 48x48	1
3	5000244	Sitzpolster konturiert, mit Spanngurten, Mesh, 50x48	1
3	5000245	Sitzpolster konturiert, mit Spanngurten, Mesh, 52x48	1
3	5000246	Sitzpolster konturiert, mit Spanngurten, Mesh, 54x48	1
3	5000247	Sitzpolster konturiert, mit Spanngurten, Mesh, 60x48	1
3	5000248	Sitzpolster konturiert, mit Spanngurten, Mesh, 64x48	1
3	5000249	Sitzpolster konturiert, mit Spanngurten, Mesh, 42x55	1
3	5000250	Sitzpolster konturiert, mit Spanngurten, Mesh, 44x55	1
3	5000251	Sitzpolster konturiert, mit Spanngurten, Mesh, 46x55	1
3	5000252	Sitzpolster konturiert, mit Spanngurten, Mesh, 48x55	1
3	5000253	Sitzpolster konturiert, mit Spanngurten, Mesh, 50x55	1
3	5000254	Sitzpolster konturiert, mit Spanngurten, Mesh, 52x55	1
3	5000255	Sitzpolster konturiert, mit Spanngurten, Mesh, 54x55	1
3	5000256	Sitzpolster konturiert, mit Spanngurten, Mesh, 60x55	1
3	5000257	Sitzpolster konturiert, mit Spanngurten, Mesh, 64x55	1
3	5000258	Sitzpolster konturiert, mit Spanngurten, Inko Stretch, 42x48	1
3	5000259	Sitzpolster konturiert, mit Spanngurten, Inko Stretch, 44x48	1
3	5000260	Sitzpolster konturiert, mit Spanngurten, Inko Stretch, 46x48	1
3	5000261	Sitzpolster konturiert, mit Spanngurten, Inko Stretch, 48x48	1
3	5000262	Sitzpolster konturiert, mit Spanngurten, Inko Stretch, 50x48	1
3	5000263	Sitzpolster konturiert, mit Spanngurten, Inko Stretch, 52x48	1
3	5000264	Sitzpolster konturiert, mit Spanngurten, Inko Stretch, 54x48	1
3	5000265	Sitzpolster konturiert, mit Spanngurten, Inko Stretch, 60x48	1
3	5000266	Sitzpolster konturiert, mit Spanngurten, Inko Stretch, 64x48	1
3	5000267	Sitzpolster konturiert, mit Spanngurten, Inko Stretch, 42x55	1
3	5000268	Sitzpolster konturiert, mit Spanngurten, Inko Stretch, 44x55	1
3	5000269	Sitzpolster konturiert, mit Spanngurten, Inko Stretch, 46x55	1
3	5000270	Sitzpolster konturiert, mit Spanngurten, Inko Stretch, 48x55	1
3	5000271	Sitzpolster konturiert, mit Spanngurten, Inko Stretch, 50x55	1
3	5000272	Sitzpolster konturiert, mit Spanngurten, Inko Stretch, 52x55	1
3	5000273	Sitzpolster konturiert, mit Spanngurten, Inko Stretch, 54x55	1
3	5000274	Sitzpolster konturiert, mit Spanngurten, Inko Stretch, 60x55	1
3	5000275	Sitzpolster konturiert, mit Spanngurten, Inko Stretch, 64x55	1
3	5001023	Sitzpolster anatomisch geformt, Mesh, 32x30	1
3	5001024	Sitzpolster anatomisch geformt, Mesh, 37x30	1
3	5001025	Sitzpolster anatomisch geformt, Mesh, 32x35	1

Pos Nr	Artikel Nr	Beschreibung	Pro Stuhl
3	5001026	Sitzpolster anatomisch geformt, Mesh, 37x35	1
3	5001027	Sitzpolster anatomisch geformt, Mesh, 32x40	1
3	5001028	Sitzpolster anatomisch geformt, Mesh, 37x40	1
3	5000276	Sitzpolster anatomisch geformt, Mesh, 42x48	1
3	5000277	Sitzpolster anatomisch geformt, Mesh, 44x48	1
3	5000278	Sitzpolster anatomisch geformt, Mesh, 46x48	1
3	5000279	Sitzpolster anatomisch geformt, Mesh, 48x48	1
3	5000280	Sitzpolster anatomisch geformt, Mesh, 50x48	1
3	5000281	Sitzpolster anatomisch geformt, Mesh, 52x48	1
3	5000282	Sitzpolster anatomisch geformt, Mesh, 54x48	1
3	5000283	Sitzpolster anatomisch geformt, Mesh, 60x48	1
3	5000284	Sitzpolster anatomisch geformt, Mesh, 64x48	1
3	5000285	Sitzpolster anatomisch geformt, Mesh, 42x55	1
3	5000286	Sitzpolster anatomisch geformt, Mesh, 44x55	1
3	5000287	Sitzpolster anatomisch geformt, Mesh, 46x55	1
3	5000288	Sitzpolster anatomisch geformt, Mesh, 48x55	1
3	5000289	Sitzpolster anatomisch geformt, Mesh, 50x55	1
3	5000290	Sitzpolster anatomisch geformt, Mesh, 52x55	1
3	5000291	Sitzpolster anatomisch geformt, Mesh, 54x55	1
3	5000292	Sitzpolster anatomisch geformt, Mesh, 60x55	1
3	5000293	Sitzpolster anatomisch geformt, Mesh, 64x55	1
3	5001029	Sitzpolster anatomisch geformt, Inko Stretch, 32x30	1
3	5001030	Sitzpolster anatomisch geformt, Inko Stretch, 37x30	1
3	5001031	Sitzpolster anatomisch geformt, Inko Stretch, 32x35	1
3	5001032	Sitzpolster anatomisch geformt, Inko Stretch, 37x35	1
3	5001033	Sitzpolster anatomisch geformt, Inko Stretch, 32x40	1
3	5001034	Sitzpolster anatomisch geformt, Inko Stretch, 37x40	1
3	5000294	Sitzpolster anatomisch geformt, Inko Stretch, 42x48	1
3	5000295	Sitzpolster anatomisch geformt, Inko Stretch, 44x48	1
3	5000296	Sitzpolster anatomisch geformt, Inko Stretch, 46x48	1
3	5000297	Sitzpolster anatomisch geformt, Inko Stretch, 48x48	1
3	5000298	Sitzpolster anatomisch geformt, Inko Stretch, 50x48	1
3	5000299	Sitzpolster anatomisch geformt, Inko Stretch, 52x48	1
3	5000300	Sitzpolster anatomisch geformt, Inko Stretch, 54x48	1
3	5000301	Sitzpolster anatomisch geformt, Inko Stretch, 60x48	1
3	5000302	Sitzpolster anatomisch geformt, Inko Stretch, 64x48	1
3	5000303	Sitzpolster anatomisch geformt, Inko Stretch, 42x55	1
3	5000304	Sitzpolster anatomisch geformt, Inko Stretch, 44x55	1
3	5000305	Sitzpolster anatomisch geformt, Inko Stretch, 46x55	1
3	5000306	Sitzpolster anatomisch geformt, Inko Stretch, 48x55	1
3	5000307	Sitzpolster anatomisch geformt, Inko Stretch, 50x55	1
3	5000308	Sitzpolster anatomisch geformt, Inko Stretch, 52x55	1
3	5000309	Sitzpolster anatomisch geformt, Inko Stretch, 54x55	1
3	5000310	Sitzpolster anatomisch geformt, Inko Stretch, 60x55	1
3	5000311	Sitzpolster anatomisch geformt, Inko Stretch, 64x55	1
3	5001035	Sitzpolster Visco anatomisch geformt, Mesh, 32x30	1
3	5001036	Sitzpolster Visco anatomisch geformt, Mesh, 37x30	1
3	5001037	Sitzpolster Visco anatomisch geformt, Mesh, 32x35	1
3	5001038	Sitzpolster Visco anatomisch geformt, Mesh, 37x35	1
3	5001039	Sitzpolster Visco anatomisch geformt, Mesh, 32x40	1
3	5001040	Sitzpolster Visco anatomisch geformt, Mesh, 37x40	1
3	5000312	Sitzpolster Visco anatomisch geformt, Mesh, 42x48	1
3	5000313	Sitzpolster Visco anatomisch geformt, Mesh, 44x48	1
3	5000314	Sitzpolster Visco anatomisch geformt, Mesh, 46x48	1
3	5000315	Sitzpolster Visco anatomisch geformt, Mesh, 48x48	1
3	5000316	Sitzpolster Visco anatomisch geformt, Mesh, 50x48	1
3	5000317	Sitzpolster Visco anatomisch geformt, Mesh, 52x48	1
3	5000318	Sitzpolster Visco anatomisch geformt, Mesh, 54x48	1

Pos Nr	Artikel Nr	Beschreibung	Pro Stuhl
3	5000319	Sitzpolster Visco anatomisch geformt, Mesh, 60x48	1
3	5000320	Sitzpolster Visco anatomisch geformt, Mesh, 64x48	1
3	5000321	Sitzpolster Visco anatomisch geformt, Mesh, 42x55	1
3	5000322	Sitzpolster Visco anatomisch geformt, Mesh, 44x55	1
3	5000323	Sitzpolster Visco anatomisch geformt, Mesh, 46x55	1
3	5000324	Sitzpolster Visco anatomisch geformt, Mesh, 48x55	1
3	5000325	Sitzpolster Visco anatomisch geformt, Mesh, 50x55	1
3	5000326	Sitzpolster Visco anatomisch geformt, Mesh, 52x55	1
3	5000327	Sitzpolster Visco anatomisch geformt, Mesh, 54x55	1
3	5000328	Sitzpolster Visco anatomisch geformt, Mesh, 60x55	1
3	5000329	Sitzpolster Visco anatomisch geformt, Mesh, 64x55	1
3	5001041	Sitzpolster Visco anatomisch geformt, Inko Stretch, 32x30	1
3	5001042	Sitzpolster Visco anatomisch geformt, Inko Stretch, 37x30	1
3	5001043	Sitzpolster Visco anatomisch geformt, Inko Stretch, 32x35	1
3	5001044	Sitzpolster Visco anatomisch geformt, Inko Stretch, 37x35	1
3	5001045	Sitzpolster Visco anatomisch geformt, Inko Stretch, 32x40	1
3	5001046	Sitzpolster Visco anatomisch geformt, Inko Stretch, 37x40	1
3	5000330	Sitzpolster Visco anatomisch geformt, Inko Stretch, 42x48	1
3	5000331	Sitzpolster Visco anatomisch geformt, Inko Stretch, 44x48	1
3	5000332	Sitzpolster Visco anatomisch geformt, Inko Stretch, 46x48	1
3	5000333	Sitzpolster Visco anatomisch geformt, Inko Stretch, 48x48	1
3	5000334	Sitzpolster Visco anatomisch geformt, Inko Stretch, 50x48	1
3	5000335	Sitzpolster Visco anatomisch geformt, Inko Stretch, 52x48	1
3	5000336	Sitzpolster Visco anatomisch geformt, Inko Stretch, 54x48	1
3	5000337	Sitzpolster Visco anatomisch geformt, Inko Stretch, 60x48	1
3	5000338	Sitzpolster Visco anatomisch geformt, Inko Stretch, 64x48	1
3	5000339	Sitzpolster Visco anatomisch geformt, Inko Stretch, 42x55	1
3	5000340	Sitzpolster Visco anatomisch geformt, Inko Stretch, 44x55	1
3	5000341	Sitzpolster Visco anatomisch geformt, Inko Stretch, 46x55	1
3	5000342	Sitzpolster Visco anatomisch geformt, Inko Stretch, 48x55	1
3	5000343	Sitzpolster Visco anatomisch geformt, Inko Stretch, 50x55	1
3	5000344	Sitzpolster Visco anatomisch geformt, Inko Stretch, 52x55	1
3	5000345	Sitzpolster Visco anatomisch geformt, Inko Stretch, 54x55	1
3	5000346	Sitzpolster Visco anatomisch geformt, Inko Stretch, 60x55	1
3	5000347	Sitzpolster Visco anatomisch geformt, Inko Stretch, 64x55	1
-	5001298	Gesamtsitzbezug aus Stretchgummi SW = 39 cm	1
-	5001299	Gesamtsitzbezug aus Stretchgummi SW = 42 cm	1
-	5001300	Gesamtsitzbezug aus Stretchgummi SW = 45 cm	1
-	5001301	Gesamtsitzbezug aus Stretchgummi SW = 48 cm	1
-	5001302	Gesamtsitzbezug aus Stretchgummi SW = 51 cm	1
-	5001303	Gesamtsitzbezug aus Stretchgummi SW = 54 cm	1
4	5000946	Metall Sitzplatte 36x42 cm	1
5	5001047	Sitzplatte, Holz, 32x30	1
5	5001048	Sitzplatte, Holz, 37x30	1
5	5001049	Sitzplatte, Holz, 32x35	1
5	5001050	Sitzplatte, Holz, 37x35	1
5	5001051	Sitzplatte, Holz, 32x40	1
5	5001052	Sitzplatte, Holz, 37x40	1
5	5000198	Sitzplatte, Holz, 42x48	1
5	5000199	Sitzplatte, Holz, 46x48	1
5	5000200	Sitzplatte, Holz, 50x48	1
5	5000201	Sitzplatte, Holz, 42x55	1
5	5000202	Sitzplatte, Holz, 46x55	1
5	5000203	Sitzplatte, Holz, 50x55	1
5	5001053	Sitzplatte, Höhe 1 cm, Vinyl, 32x30	1
5	5001054	Sitzplatte, Höhe 1 cm, Vinyl, 37x30	1
5	5001055	Sitzplatte, Höhe 1 cm, Vinyl, 32x35	1
5	5001056	Sitzplatte, Höhe 1 cm, Vinyl, 37x35	1

Pos Nr	Artikel Nr	Beschreibung	Pro Stuhl
5	5001057	Sitzplatte, Höhe 1 cm, Vinyl, 32x40	1
5	5001058	Sitzplatte, Höhe 1 cm, Vinyl, 37x40	1
5	5000348	Sitzplatte, Höhe 1 cm, Vinyl, 42x48	1
5	5000349	Sitzplatte, Höhe 1 cm, Vinyl, 44x48	1
5	5000350	Sitzplatte, Höhe 1 cm, Vinyl, 46x48	1
5	5000351	Sitzplatte, Höhe 1 cm, Vinyl, 48x48	1
5	5000352	Sitzplatte, Höhe 1 cm, Vinyl, 50x48	1
5	5000353	Sitzplatte, Höhe 1 cm, Vinyl, 52x48	1
5	5000354	Sitzplatte, Höhe 1 cm, Vinyl, 54x48	1
5	5000355	Sitzplatte, Höhe 1 cm, Vinyl, 60x48	1
5	5000356	Sitzplatte, Höhe 1 cm, Vinyl, 64x48	1
5	5000357	Sitzplatte, Höhe 1 cm, Vinyl, 42x55	1
5	5000358	Sitzplatte, Höhe 1 cm, Vinyl, 44x55	1
5	5000359	Sitzplatte, Höhe 1 cm, Vinyl, 46x55	1
5	5000360	Sitzplatte, Höhe 1 cm, Vinyl, 48x55	1
5	5000361	Sitzplatte, Höhe 1 cm, Vinyl, 50x55	1
5	5000362	Sitzplatte, Höhe 1 cm, Vinyl, 52x55	1
5	5000363	Sitzplatte, Höhe 1 cm, Vinyl, 54x55	1
5	5000364	Sitzplatte, Höhe 1 cm, Vinyl, 60x55	1
5	5000365	Sitzplatte, Höhe 1 cm, Vinyl, 64x55	1
6	5000366	Sitzplatte mit Spanngurten, Höhe 1 cm, Vinyl, 42x48	1
6	5000367	Sitzplatte mit Spanngurten, Höhe 1 cm, Vinyl, 44x48	1
6	5000368	Sitzplatte mit Spanngurten, Höhe 1 cm, Vinyl, 46x48	1
6	5000369	Sitzplatte mit Spanngurten, Höhe 1 cm, Vinyl, 48x48	1
6	5000370	Sitzplatte mit Spanngurten, Höhe 1 cm, Vinyl, 50x48	1
6	5000371	Sitzplatte mit Spanngurten, Höhe 1 cm, Vinyl, 52x48	1
6	5000372	Sitzplatte mit Spanngurten, Höhe 1 cm, Vinyl, 54x48	1
6	5000373	Sitzplatte mit Spanngurten, Höhe 1 cm, Vinyl, 60x48	1
6	5000374	Sitzplatte mit Spanngurten, Höhe 1 cm, Vinyl, 64x48	1
6	5000375	Sitzplatte mit Spanngurten, Höhe 1 cm, Vinyl, 42x55	1
6	5000376	Sitzplatte mit Spanngurten, Höhe 1 cm, Vinyl, 44x55	1
6	5000377	Sitzplatte mit Spanngurten, Höhe 1 cm, Vinyl, 46x55	1
6	5000378	Sitzplatte mit Spanngurten, Höhe 1 cm, Vinyl, 48x55	1
6	5000379	Sitzplatte mit Spanngurten, Höhe 1 cm, Vinyl, 50x55	1
6	5000380	Sitzplatte mit Spanngurten, Höhe 1 cm, Vinyl, 52x55	1
6	5000381	Sitzplatte mit Spanngurten, Höhe 1 cm, Vinyl, 54x55	1
6	5000382	Sitzplatte mit Spanngurten, Höhe 1 cm, Vinyl, 60x55	1
6	5000383	Sitzplatte mit Spanngurten, Höhe 1 cm, Vinyl, 64x55	1
-	5001065	Kissenführung, vorne, Vinyl, 32	1
-	5001066	Kissenführung, vorne, Vinyl, 37	1
-	5000384	Kissenführung, vorne, Vinyl, 42	1
-	5000385	Kissenführung, vorne, Vinyl, 44	1
-	5000386	Kissenführung, vorne, Vinyl, 46	1
-	5000387	Kissenführung, vorne, Vinyl, 48	1
-	5000388	Kissenführung, vorne, Vinyl, 50	1
-	5000389	Kissenführung, vorne, Vinyl, 52	1
-	5000390	Kissenführung, vorne, Vinyl, 54	1
-	5000391	Kissenführung, vorne, Vinyl, 60	1
-	5000392	Kissenführung, vorne, Vinyl, 64	1
-	5000393	Kissenführung, hinten, Höhe 5 cm, Vinyl	1
-	5000394	Kissenführung, hinten, Acryl, tiefeneinstellbar, Höhe 5 cm, Vinyl	1

4.2. Rückenpolster



Pos Nr	Artikel Nr	Beschreibung	Pro Stuhl
1	5000395	Rückenpolster Schnellverschluss Klemmen-Set, Paar	1
2	5000396	Rückenpolster Klemmen-Set für Flex Rückenpolster, Paar	1
3	5001067	Rückenpolster konturiert, Vinyl, 32x30	1
3	5001068	Rückenpolster konturiert, Vinyl, 37x30	1
3	5001069	Rückenpolster konturiert, Vinyl, 32x35	1
3	5001070	Rückenpolster konturiert, Vinyl, 37x35	1
3	5001071	Rückenpolster konturiert, Vinyl, 32x40	1
3	5001072	Rückenpolster konturiert, Vinyl, 37x40	1
3	5000397	Rückenpolster konturiert, Vinyl, 42x50	1
3	5000398	Rückenpolster konturiert, Vinyl, 44x50	1
3	5000399	Rückenpolster konturiert, Vinyl, 46x50	1
3	5000400	Rückenpolster konturiert, Vinyl, 48x50	1
3	5000401	Rückenpolster konturiert, Vinyl, 50x50	1
3	5000402	Rückenpolster konturiert, Vinyl, 52x50	1
3	5000403	Rückenpolster konturiert, Vinyl, 54x50	1
3	5000404	Rückenpolster konturiert, Vinyl, 60x50	1
3	5000405	Rückenpolster konturiert, Vinyl, 64x50	1
3	5000406	Rückenpolster konturiert, Vinyl, 42x57	1
3	5000407	Rückenpolster konturiert, Vinyl, 44x57	1
3	5000408	Rückenpolster konturiert, Vinyl, 46x57	1
3	5000409	Rückenpolster konturiert, Vinyl, 48x57	1
3	5000410	Rückenpolster konturiert, Vinyl, 50x57	1
3	5000411	Rückenpolster konturiert, Vinyl, 52x57	1
3	5000412	Rückenpolster konturiert, Vinyl, 54x57	1
3	5000413	Rückenpolster konturiert, Vinyl, 60x57	1
3	5000414	Rückenpolster konturiert, Vinyl, 64x57	1
3	5001073	Rückenpolster konturiert, Mesh, 32x30	1
3	5001074	Rückenpolster konturiert, Mesh, 37x30	1
3	5001075	Rückenpolster konturiert, Mesh, 32x35	1
3	5001076	Rückenpolster konturiert, Mesh, 37x35	1
3	5001077	Rückenpolster konturiert, Mesh, 32x40	1

Pos Nr	Artikel Nr	Beschreibung	Pro Stuhl
3	5001078	Rückenpolster konturiert, Mesh, 37x40	1
3	5000415	Rückenpolster konturiert, Mesh, 42x48	1
3	5000416	Rückenpolster konturiert, Mesh, 44x50	1
3	5000417	Rückenpolster konturiert, Mesh, 46x50	1
3	5000418	Rückenpolster konturiert, Mesh, 48x50	1
3	5000419	Rückenpolster konturiert, Mesh, 50x50	1
3	5000420	Rückenpolster konturiert, Mesh, 52x50	1
3	5000421	Rückenpolster konturiert, Mesh, 54x50	1
3	5000422	Rückenpolster konturiert, Mesh, 60x50	1
3	5000423	Rückenpolster konturiert, Mesh, 64x50	1
3	5000424	Rückenpolster konturiert, Mesh, 42x57	1
3	5000425	Rückenpolster konturiert, Mesh, 44x57	1
3	5000426	Rückenpolster konturiert, Mesh, 46x57	1
3	5000427	Rückenpolster konturiert, Mesh, 48x57	1
3	5000428	Rückenpolster konturiert, Mesh, 50x57	1
3	5000429	Rückenpolster konturiert, Mesh, 52x57	1
3	5000430	Rückenpolster konturiert, Mesh, 54x57	1
3	5000431	Rückenpolster konturiert, Mesh, 60x57	1
3	5000432	Rückenpolster konturiert, Mesh, 64x57	1
3	5001085	Rückenpolster konturiert, Inko Stretch, 32x30	1
3	5001086	Rückenpolster konturiert, Inko Stretch, 37x30	1
3	5001087	Rückenpolster konturiert, Inko Stretch, 32x35	1
3	5001088	Rückenpolster konturiert, Inko Stretch, 37x35	1
3	5001089	Rückenpolster konturiert, Inko Stretch, 32x40	1
3	5001090	Rückenpolster konturiert, Inko Stretch, 37x40	1
3	5000433	Rückenpolster konturiert, Inko Stretch, 42x48	1
3	5000434	Rückenpolster konturiert, Inko Stretch, 44x50	1
3	5000435	Rückenpolster konturiert, Inko Stretch, 46x50	1
3	5000436	Rückenpolster konturiert, Inko Stretch, 48x50	1
3	5000437	Rückenpolster konturiert, Inko Stretch, 50x50	1
3	5000438	Rückenpolster konturiert, Inko Stretch, 52x50	1
3	5000439	Rückenpolster konturiert, Inko Stretch, 54x50	1
3	5000440	Rückenpolster konturiert, Inko Stretch, 60x50	1
3	5000441	Rückenpolster konturiert, Inko Stretch, 64x50	1
3	5000442	Rückenpolster konturiert, Inko Stretch, 42x57	1
3	5000443	Rückenpolster konturiert, Inko Stretch, 44x57	1
3	5000444	Rückenpolster konturiert, Inko Stretch, 46x57	1
3	5000445	Rückenpolster konturiert, Inko Stretch, 48x57	1
3	5000446	Rückenpolster konturiert, Inko Stretch, 50x57	1
3	5000447	Rückenpolster konturiert, Inko Stretch, 52x57	1
3	5000448	Rückenpolster konturiert, Inko Stretch, 54x57	1
3	5000449	Rückenpolster konturiert, Inko Stretch, 60x57	1
3	5000450	Rückenpolster konturiert, Inko Stretch, 64x57	1
3	5001091	Rückenpolster Tiefkontur, Mesh, 32x30	1
3	5001092	Rückenpolster Tiefkontur, Mesh, 37x30	1
3	5001093	Rückenpolster Tiefkontur, Mesh, 32x35	1
3	5001094	Rückenpolster Tiefkontur, Mesh, 37x35	1
3	5001095	Rückenpolster Tiefkontur, Mesh, 32x40	1
3	5001096	Rückenpolster Tiefkontur, Mesh, 37x40	1
3	5000451	Rückenpolster Tiefkontur, Mesh, 42x50	1
3	5000452	Rückenpolster Tiefkontur, Mesh, 44x50	1
3	5000453	Rückenpolster Tiefkontur, Mesh, 46x50	1
3	5000454	Rückenpolster Tiefkontur, Mesh, 48x50	1
3	5000455	Rückenpolster Tiefkontur, Mesh, 50x50	1
3	5000456	Rückenpolster Tiefkontur, Mesh, 52x50	1
3	5000457	Rückenpolster Tiefkontur, Mesh, 54x50	1
3	5000458	Rückenpolster Tiefkontur, Mesh, 60x50	1
3	5000459	Rückenpolster Tiefkontur, Mesh, 64x50	1

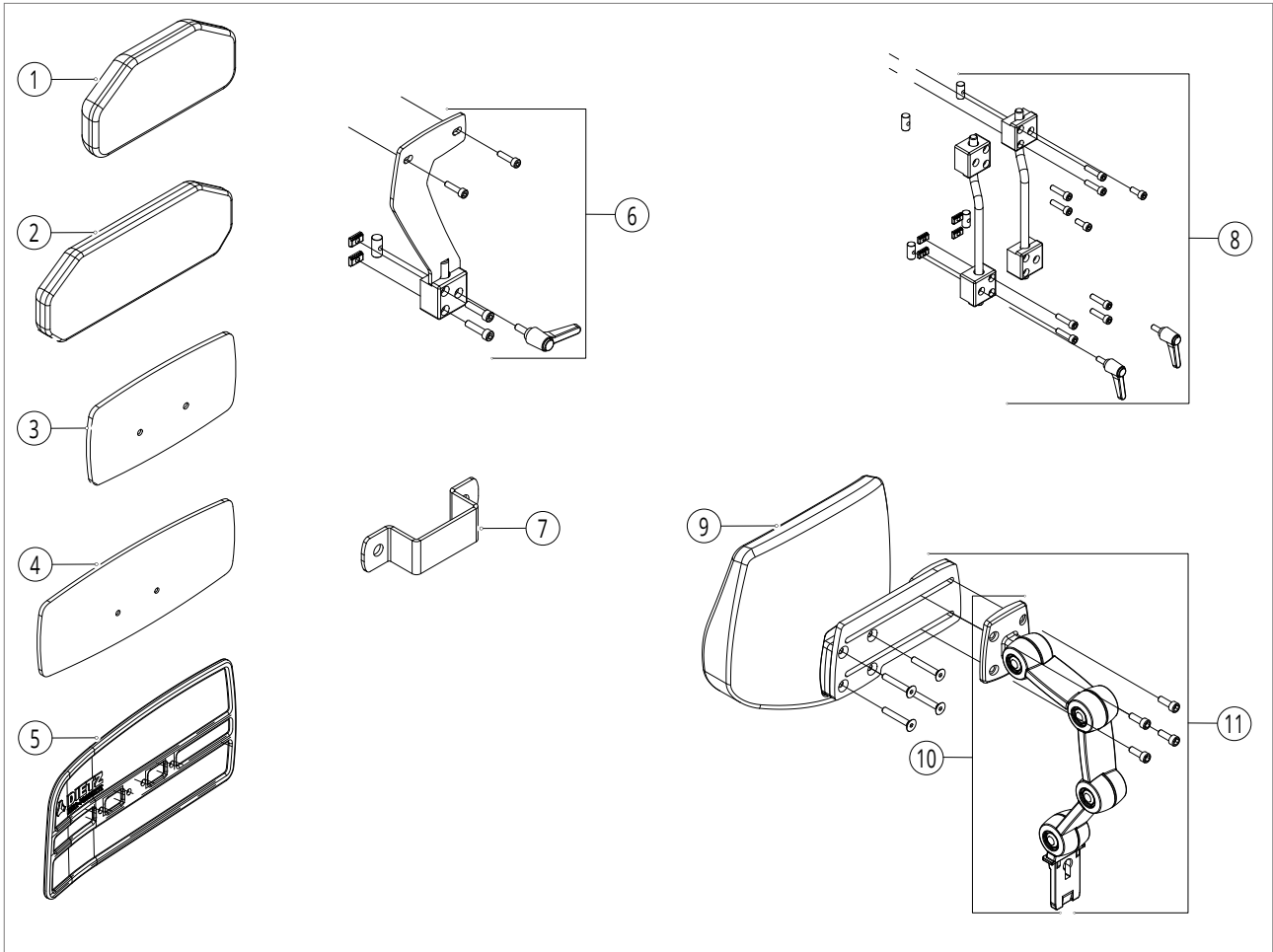
Pos Nr	Artikel Nr	Beschreibung	Pro Stuhl
3	5000460	Rückenpolster Tiefkontur, Mesh, 42x57	1
3	5000461	Rückenpolster Tiefkontur, Mesh, 44x57	1
3	5000462	Rückenpolster Tiefkontur, Mesh, 46x57	1
3	5000463	Rückenpolster Tiefkontur, Mesh, 48x57	1
3	5000464	Rückenpolster Tiefkontur, Mesh, 50x57	1
3	5000465	Rückenpolster Tiefkontur, Mesh, 52x57	1
3	5000466	Rückenpolster Tiefkontur, Mesh, 54x57	1
3	5000467	Rückenpolster Tiefkontur, Mesh, 60x57	1
3	5000468	Rückenpolster Tiefkontur, Mesh, 64x57	1
3	5001097	Rückenpolster Tiefkontur, Inko Stretch, 32x30	1
3	5001098	Rückenpolster Tiefkontur, Inko Stretch, 37x30	1
3	5001099	Rückenpolster Tiefkontur, Inko Stretch, 32x35	1
3	5001100	Rückenpolster Tiefkontur, Inko Stretch, 37x35	1
3	5001101	Rückenpolster Tiefkontur, Inko Stretch, 32x40	1
3	5001102	Rückenpolster Tiefkontur, Inko Stretch, 37x40	1
3	5000469	Rückenpolster Tiefkontur, Inko Stretch, 42x50	1
3	5000470	Rückenpolster Tiefkontur, Inko Stretch, 44x50	1
3	5000471	Rückenpolster Tiefkontur, Inko Stretch, 46x50	1
3	5000472	Rückenpolster Tiefkontur, Inko Stretch, 48x50	1
3	5000473	Rückenpolster Tiefkontur, Inko Stretch, 50x50	1
3	5000474	Rückenpolster Tiefkontur, Inko Stretch, 52x50	1
3	5000475	Rückenpolster Tiefkontur, Inko Stretch, 54x50	1
3	5000476	Rückenpolster Tiefkontur, Inko Stretch, 60x50	1
3	5000477	Rückenpolster Tiefkontur, Inko Stretch, 64x50	1
3	5000478	Rückenpolster Tiefkontur, Inko Stretch, 42x57	1
3	5000479	Rückenpolster Tiefkontur, Inko Stretch, 44x57	1
3	5000480	Rückenpolster Tiefkontur, Inko Stretch, 46x57	1
3	5000481	Rückenpolster Tiefkontur, Inko Stretch, 48x57	1
3	5000482	Rückenpolster Tiefkontur, Inko Stretch, 50x57	1
3	5000483	Rückenpolster Tiefkontur, Inko Stretch, 52x57	1
3	5000484	Rückenpolster Tiefkontur, Inko Stretch, 54x57	1
3	5000485	Rückenpolster Tiefkontur, Inko Stretch, 60x57	1
3	5000486	Rückenpolster Tiefkontur, Inko Stretch, 64x57	1
3	5001103	Rückenpolster Tiefkontur vertikale Spanngurte, Mesh, 32x30	1
3	5001104	Rückenpolster Tiefkontur vertikale Spanngurte, Mesh, 37x30	1
3	5001105	Rückenpolster Tiefkontur vertikale Spanngurte, Mesh, 32x35	1
3	5001106	Rückenpolster Tiefkontur vertikale Spanngurte, Mesh, 37x35	1
3	5001107	Rückenpolster Tiefkontur vertikale Spanngurte, Mesh, 32x40	1
3	5001108	Rückenpolster Tiefkontur vertikale Spanngurte, Mesh, 37x40	1
3	5000487	Rückenpolster Tiefkontur vertikale Spanngurte, Mesh, 42x50	1
3	5000488	Rückenpolster Tiefkontur vertikale Spanngurte, Mesh, 44x50	1
3	5000489	Rückenpolster Tiefkontur vertikale Spanngurte, Mesh, 46x50	1
3	5000490	Rückenpolster Tiefkontur vertikale Spanngurte, Mesh, 48x50	1
3	5000491	Rückenpolster Tiefkontur vertikale Spanngurte, Mesh, 50x50	1
3	5000492	Rückenpolster Tiefkontur vertikale Spanngurte, Mesh, 52x50	1
3	5000493	Rückenpolster Tiefkontur vertikale Spanngurte, Mesh, 54x50	1
3	5000494	Rückenpolster Tiefkontur vertikale Spanngurte, Mesh, 60x50	1
3	5000495	Rückenpolster Tiefkontur vertikale Spanngurte, Mesh, 64x50	1
3	5000496	Rückenpolster Tiefkontur vertikale Spanngurte, Mesh, 42x57	1
3	5000497	Rückenpolster Tiefkontur vertikale Spanngurte, Mesh, 44x57	1
3	5000498	Rückenpolster Tiefkontur vertikale Spanngurte, Mesh, 46x57	1
3	5000499	Rückenpolster Tiefkontur vertikale Spanngurte, Mesh, 48x57	1
3	5000500	Rückenpolster Tiefkontur vertikale Spanngurte, Mesh, 50x57	1
3	5000501	Rückenpolster Tiefkontur vertikale Spanngurte, Mesh, 52x57	1
3	5000502	Rückenpolster Tiefkontur vertikale Spanngurte, Mesh, 54x57	1
3	5000503	Rückenpolster Tiefkontur vertikale Spanngurte, Mesh, 60x57	1
3	5000504	Rückenpolster Tiefkontur vertikale Spanngurte, Mesh, 64x57	1
3	5001109	Rückenpolster Tiefkontur vertikale Spanngurte, Inko Stretch, 32x30	1

Pos Nr	Artikel Nr	Beschreibung	Pro Stuhl
3	5000541	Rückenpolster Tiefkontur horizontale Spanngurte, Inko Stretch, 42x50	1
3	5000542	Rückenpolster Tiefkontur horizontale Spanngurte, Inko Stretch, 44x50	1
3	5000543	Rückenpolster Tiefkontur horizontale Spanngurte, Inko Stretch, 46x50	1
3	5000544	Rückenpolster Tiefkontur horizontale Spanngurte, Inko Stretch, 48x50	1
3	5000545	Rückenpolster Tiefkontur horizontale Spanngurte, Inko Stretch, 50x50	1
3	5000546	Rückenpolster Tiefkontur horizontale Spanngurte, Inko Stretch, 52x50	1
3	5000547	Rückenpolster Tiefkontur horizontale Spanngurte, Inko Stretch, 54x50	1
3	5000548	Rückenpolster Tiefkontur horizontale Spanngurte, Inko Stretch, 60x50	1
3	5000549	Rückenpolster Tiefkontur horizontale Spanngurte, Inko Stretch, 64x50	1
3	5000550	Rückenpolster Tiefkontur horizontale Spanngurte, Inko Stretch, 42x57	1
3	5000551	Rückenpolster Tiefkontur horizontale Spanngurte, Inko Stretch, 44x57	1
3	5000552	Rückenpolster Tiefkontur horizontale Spanngurte, Inko Stretch, 46x57	1
3	5000553	Rückenpolster Tiefkontur horizontale Spanngurte, Inko Stretch, 48x57	1
3	5000554	Rückenpolster Tiefkontur horizontale Spanngurte, Inko Stretch, 50x57	1
3	5000555	Rückenpolster Tiefkontur horizontale Spanngurte, Inko Stretch, 52x57	1
3	5000556	Rückenpolster Tiefkontur horizontale Spanngurte, Inko Stretch, 54x57	1
3	5000557	Rückenpolster Tiefkontur horizontale Spanngurte, Inko Stretch, 60x57	1
3	5000558	Rückenpolster Tiefkontur horizontale Spanngurte, Inko Stretch, 64x57	1
3	5001127	Rückenpolster Tiefkontur Flex, Mesh, 32x30	1
3	5001128	Rückenpolster Tiefkontur Flex, Mesh, 37x30	1
3	5001129	Rückenpolster Tiefkontur Flex, Mesh, 32x35	1
3	5001130	Rückenpolster Tiefkontur Flex, Mesh, 37x35	1
3	5001131	Rückenpolster Tiefkontur Flex, Mesh, 32x40	1
3	5001132	Rückenpolster Tiefkontur Flex, Mesh, 37x40	1
3	5000739	Rückenpolster Tiefkontur Flex, Mesh, 42x50	1
3	5000740	Rückenpolster Tiefkontur Flex, Mesh, 44x50	1
3	5000741	Rückenpolster Tiefkontur Flex, Mesh, 46x50	1
3	5000742	Rückenpolster Tiefkontur Flex, Mesh, 48x50	1
3	5000743	Rückenpolster Tiefkontur Flex, Mesh, 50x50	1
3	5000744	Rückenpolster Tiefkontur Flex, Mesh, 52x50	1
3	5000745	Rückenpolster Tiefkontur Flex, Mesh, 54x50	1
3	5000746	Rückenpolster Tiefkontur Flex, Mesh, 60x50	1
3	5000747	Rückenpolster Tiefkontur Flex, Mesh, 64x50	1
3	5000748	Rückenpolster Tiefkontur Flex, Mesh, 42x57	1
3	5000749	Rückenpolster Tiefkontur Flex, Mesh, 44x57	1
3	5000750	Rückenpolster Tiefkontur Flex, Mesh, 46x57	1
3	5000751	Rückenpolster Tiefkontur Flex, Mesh, 48x57	1
3	5000752	Rückenpolster Tiefkontur Flex, Mesh, 50x57	1
3	5000753	Rückenpolster Tiefkontur Flex, Mesh, 52x57	1
3	5000754	Rückenpolster Tiefkontur Flex, Mesh, 54x57	1
3	5000755	Rückenpolster Tiefkontur Flex, Mesh, 60x57	1
3	5000756	Rückenpolster Tiefkontur Flex, Mesh, 64x57	1
3	5001133	Rückenpolster Tiefkontur Flex, Inko Stretch, 32x30	1

Pos Nr	Artikel Nr	Beschreibung	Pro Stuhl
3	5001134	Rückenpolster Tiefkontur Flex, Inko Stretch, 37x30	1
3	5001135	Rückenpolster Tiefkontur Flex, Inko Stretch, 32x35	1
3	5001136	Rückenpolster Tiefkontur Flex, Inko Stretch, 37x35	1
3	5001137	Rückenpolster Tiefkontur Flex, Inko Stretch, 32x40	1
3	5001138	Rückenpolster Tiefkontur Flex, Inko Stretch, 37x40	1
3	5000757	Rückenpolster Tiefkontur Flex, Inko Stretch, 42x50	1
3	5000758	Rückenpolster Tiefkontur Flex, Inko Stretch, 44x50	1
3	5000759	Rückenpolster Tiefkontur Flex, Inko Stretch, 46x50	1
3	5000760	Rückenpolster Tiefkontur Flex, Inko Stretch, 48x50	1
3	5000761	Rückenpolster Tiefkontur Flex, Inko Stretch, 50x50	1
3	5000762	Rückenpolster Tiefkontur Flex, Inko Stretch, 52x50	1
3	5000763	Rückenpolster Tiefkontur Flex, Inko Stretch, 54x50	1
3	5000764	Rückenpolster Tiefkontur Flex, Inko Stretch, 60x50	1
3	5000765	Rückenpolster Tiefkontur Flex, Inko Stretch, 64x50	1
3	5000766	Rückenpolster Tiefkontur Flex, Inko Stretch, 42x57	1
3	5000767	Rückenpolster Tiefkontur Flex, Inko Stretch, 44x57	1
3	5000768	Rückenpolster Tiefkontur Flex, Inko Stretch, 46x57	1
3	5000769	Rückenpolster Tiefkontur Flex, Inko Stretch, 48x57	1
3	5000770	Rückenpolster Tiefkontur Flex, Inko Stretch, 50x57	1
3	5000771	Rückenpolster Tiefkontur Flex, Inko Stretch, 52x57	1
3	5000772	Rückenpolster Tiefkontur Flex, Inko Stretch, 54x57	1
3	5000773	Rückenpolster Tiefkontur Flex, Inko Stretch, 60x57	1
3	5000774	Rückenpolster Tiefkontur Flex, Inko Stretch, 64x57	1
3	5001170	Rückenpolster Tiefkontur Flex, passiv, Mesh, 42x50	1
3	5001171	Rückenpolster Tiefkontur Flex, passiv, Mesh, 44x50	1
3	5001172	Rückenpolster Tiefkontur Flex, passiv, Mesh, 46x50	1
3	5001173	Rückenpolster Tiefkontur Flex, passiv, Mesh, 48x50	1
3	5001174	Rückenpolster Tiefkontur Flex, passiv, Mesh, 50x50	1
3	5001175	Rückenpolster Tiefkontur Flex, passiv, Mesh, 52x50	1
3	5001176	Rückenpolster Tiefkontur Flex, passiv, Mesh, 54x50	1
3	5001177	Rückenpolster Tiefkontur Flex, passiv, Mesh, 60x50	1
3	5001178	Rückenpolster Tiefkontur Flex, passiv, Mesh, 64x50	1
3	5001179	Rückenpolster Tiefkontur Flex, passiv, Mesh, 42x57	1
3	5001180	Rückenpolster Tiefkontur Flex, passiv, Mesh, 44x57	1
3	5001181	Rückenpolster Tiefkontur Flex, passiv, Mesh, 46x57	1
3	5001182	Rückenpolster Tiefkontur Flex, passiv, Mesh, 48x57	1
3	5001183	Rückenpolster Tiefkontur Flex, passiv, Mesh, 50x57	1
3	5001184	Rückenpolster Tiefkontur Flex, passiv, Mesh, 52x57	1
3	5001185	Rückenpolster Tiefkontur Flex, passiv, Mesh, 54x57	1
3	5001186	Rückenpolster Tiefkontur Flex, passiv, Mesh, 60x57	1
3	5001187	Rückenpolster Tiefkontur Flex, passiv, Mesh, 64x57	1
3	5000775	Rückenpolster extra Tiefkontur, Mesh, 42x50	1
3	5000776	Rückenpolster extra Tiefkontur, Mesh, 44x50	1
3	5000777	Rückenpolster extra Tiefkontur, Mesh, 46x50	1
3	5000778	Rückenpolster extra Tiefkontur, Mesh, 48x50	1
3	5000779	Rückenpolster extra Tiefkontur, Mesh, 50x50	1
3	5000780	Rückenpolster extra Tiefkontur, Mesh, 52x50	1
3	5000781	Rückenpolster extra Tiefkontur, Mesh, 54x50	1
3	5000782	Rückenpolster extra Tiefkontur, Mesh, 60x50	1
3	5000783	Rückenpolster extra Tiefkontur, Mesh, 64x50	1
3	5000784	Rückenpolster extra Tiefkontur, Mesh, 42x57	1
3	5000785	Rückenpolster extra Tiefkontur, Mesh, 44x57	1
3	5000786	Rückenpolster extra Tiefkontur, Mesh, 46x57	1
3	5000787	Rückenpolster extra Tiefkontur, Mesh, 48x57	1
3	5000788	Rückenpolster extra Tiefkontur, Mesh, 50x57	1
3	5000789	Rückenpolster extra Tiefkontur, Mesh, 52x57	1
3	5000790	Rückenpolster extra Tiefkontur, Mesh, 54x57	1
3	5000791	Rückenpolster extra Tiefkontur, Mesh, 60x57	1

Pos Nr	Artikel Nr	Beschreibung	Pro Stuhl
3	5000792	Rückenpolster extra Tiefkontur, Mesh, 64x57	1
3	5000793	Rückenpolster extra Tiefkontur, Inko Stretch, 42x50	1
3	5000794	Rückenpolster extra Tiefkontur, Inko Stretch, 44x50	1
3	5000795	Rückenpolster extra Tiefkontur, Inko Stretch, 46x50	1
3	5000796	Rückenpolster extra Tiefkontur, Inko Stretch, 48x50	1
3	5000797	Rückenpolster extra Tiefkontur, Inko Stretch, 50x50	1
3	5000798	Rückenpolster extra Tiefkontur, Inko Stretch, 52x50	1
3	5000799	Rückenpolster extra Tiefkontur, Inko Stretch, 54x50	1
3	5000800	Rückenpolster extra Tiefkontur, Inko Stretch, 60x50	1
3	5000801	Rückenpolster extra Tiefkontur, Inko Stretch, 64x50	1
3	5000802	Rückenpolster extra Tiefkontur, Inko Stretch, 42x57	1
3	5000803	Rückenpolster extra Tiefkontur, Inko Stretch, 44x57	1
3	5000804	Rückenpolster extra Tiefkontur, Inko Stretch, 46x57	1
3	5000805	Rückenpolster extra Tiefkontur, Inko Stretch, 48x57	1
3	5000806	Rückenpolster extra Tiefkontur, Inko Stretch, 50x57	1
3	5000807	Rückenpolster extra Tiefkontur, Inko Stretch, 52x57	1
3	5000808	Rückenpolster extra Tiefkontur, Inko Stretch, 54x57	1
3	5000809	Rückenpolster extra Tiefkontur, Inko Stretch, 60x57	1
3	5000810	Rückenpolster extra Tiefkontur, Inko Stretch, 64x57	1
3	5000811	Rückenpolster extra Tiefkontur Felx, Mesh, 42x50	1
3	5000812	Rückenpolster extra Tiefkontur Felx, Mesh, 44x50	1
3	5000813	Rückenpolster extra Tiefkontur Felx, Mesh, 46x50	1
3	5000814	Rückenpolster extra Tiefkontur Felx, Mesh, 48x50	1
3	5000815	Rückenpolster extra Tiefkontur Felx, Mesh, 50x50	1
3	5000816	Rückenpolster extra Tiefkontur Felx, Mesh, 52x50	1
3	5000817	Rückenpolster extra Tiefkontur Felx, Mesh, 54x50	1
3	5000818	Rückenpolster extra Tiefkontur Felx, Mesh, 60x50	1
3	5000819	Rückenpolster extra Tiefkontur Felx, Mesh, 64x50	1
3	5000820	Rückenpolster extra Tiefkontur Felx, Mesh, 42x57	1
3	5000821	Rückenpolster extra Tiefkontur Felx, Mesh, 44x57	1
3	5000822	Rückenpolster extra Tiefkontur Felx, Mesh, 46x57	1
3	5000823	Rückenpolster extra Tiefkontur Felx, Mesh, 48x57	1
3	5000824	Rückenpolster extra Tiefkontur Felx, Mesh, 50x57	1
3	5000825	Rückenpolster extra Tiefkontur Felx, Mesh, 52x57	1
3	5000826	Rückenpolster extra Tiefkontur Felx, Mesh, 54x57	1
3	5000827	Rückenpolster extra Tiefkontur Felx, Mesh, 60x57	1
3	5000828	Rückenpolster extra Tiefkontur Felx, Mesh, 64x57	1
3	5000829	Rückenpolster extra Tiefkontur Felx, Inko Stretch, 42x50	1
3	5000830	Rückenpolster extra Tiefkontur Felx, Inko Stretch, 44x50	1
3	5000831	Rückenpolster extra Tiefkontur Felx, Inko Stretch, 46x50	1
3	5000832	Rückenpolster extra Tiefkontur Felx, Inko Stretch, 48x50	1
3	5000833	Rückenpolster extra Tiefkontur Felx, Inko Stretch, 50x50	1
3	5000834	Rückenpolster extra Tiefkontur Felx, Inko Stretch, 52x50	1
3	5000835	Rückenpolster extra Tiefkontur Felx, Inko Stretch, 54x50	1
3	5000836	Rückenpolster extra Tiefkontur Felx, Inko Stretch, 60x50	1
3	5000837	Rückenpolster extra Tiefkontur Felx, Inko Stretch, 64x50	1
3	5000838	Rückenpolster extra Tiefkontur Felx, Inko Stretch, 42x57	1
3	5000839	Rückenpolster extra Tiefkontur Felx, Inko Stretch, 44x57	1
3	5000840	Rückenpolster extra Tiefkontur Felx, Inko Stretch, 46x57	1
3	5000841	Rückenpolster extra Tiefkontur Felx, Inko Stretch, 48x57	1
3	5000842	Rückenpolster extra Tiefkontur Felx, Inko Stretch, 50x57	1
3	5000843	Rückenpolster extra Tiefkontur Felx, Inko Stretch, 52x57	1
3	5000844	Rückenpolster extra Tiefkontur Felx, Inko Stretch, 54x57	1
3	5000845	Rückenpolster extra Tiefkontur Felx, Inko Stretch, 60x57	1
3	5000846	Rückenpolster extra Tiefkontur Felx, Inko Stretch, 64x57	1
4	5001311	Rückenpolster SANGO xl SB 60 cm	1
4	5001312	Rückenpolster SANGO xl SB 65 cm	1
5	5001315	Klettband Anpassrücken SANGO xl, 7 Stk.	1

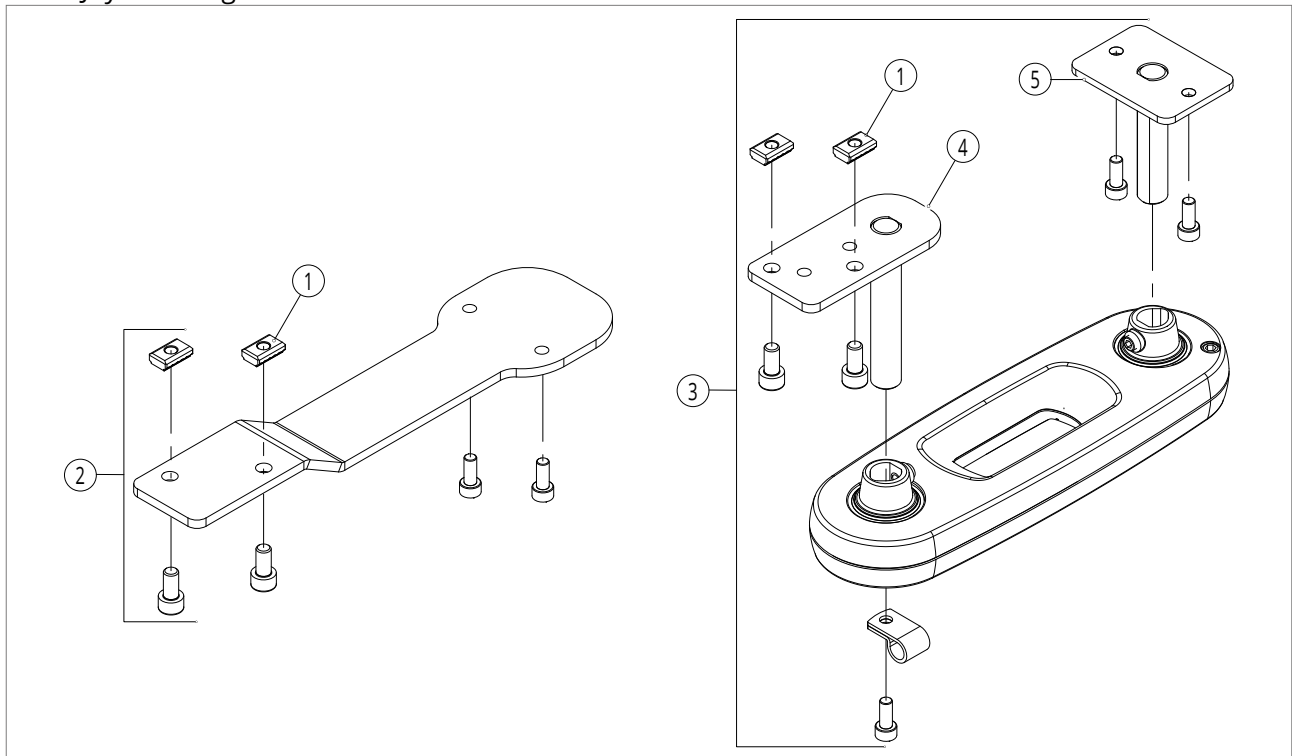
4.3. Positionierungshilfen



Pos Nr	Artikel Nr	Beschreibung	Pro Stuhl
1	5000670	Seitenpelotten, klein, gepolstert mit Bezug, Set	1
2	5000671	Seitenpelotten, groß, gepolstert mit Bezug, Set	1
3	5000668	Pelotte wie Kleiderschutz für SEGO comfort, Acryl, klein	1
4	5000669	Pelotte wie Kleiderschutz für SEGO comfort, Acryl, groß	1
5	5001198	Pelotte wie Kleiderschutz, ABS schwarz, Set	1
6	5000666	Seitenpelotten Montage-Set für Armlehnen hochschwenkbar	1
7	5001266	Seitenpelotten Montage-Set für SEGO comfort, abnehmbare Armlehnen	1
7	5001267	Seitenpelotten Montage-Set für SEGO xxl	1
8	5000667	Seitenpelotten Montage-Set mehrfach einstellbar für hochschwenkbare Armlehnen	1
-	5000987	SEGO comfort Bruststabilisierung, kplt., Rechts	1
-	5000988	SEGO comfort Bruststabilisierung, kplt., Links	1
-	5001268	Xxl Bruststabilisierung, kplt., Rechts	1
-	5001269	Xxl Bruststabilisierung, kplt., Links	1
9	5000673	Kopfstützenpolster PU klein	1
9	5000674	Kopfstützenpolster mit Bezug, groß	1
9	5000675	Kopfstützenpolster mit Bezug, Form einstellbar, groß	1
9	5000676	Kopfstützenpolster mit Bezug, Form einstellbar, klein	1
10	5000677	Kopfstützenhalter, einstellbar in Höhe und Tiefe	1
11	5000678	Kopfstützenhalter, Lateral, in Höhe und Tiefe einstellbar	1
-	5000960	Halterung für Kopfstützen von Drittanbietern	1

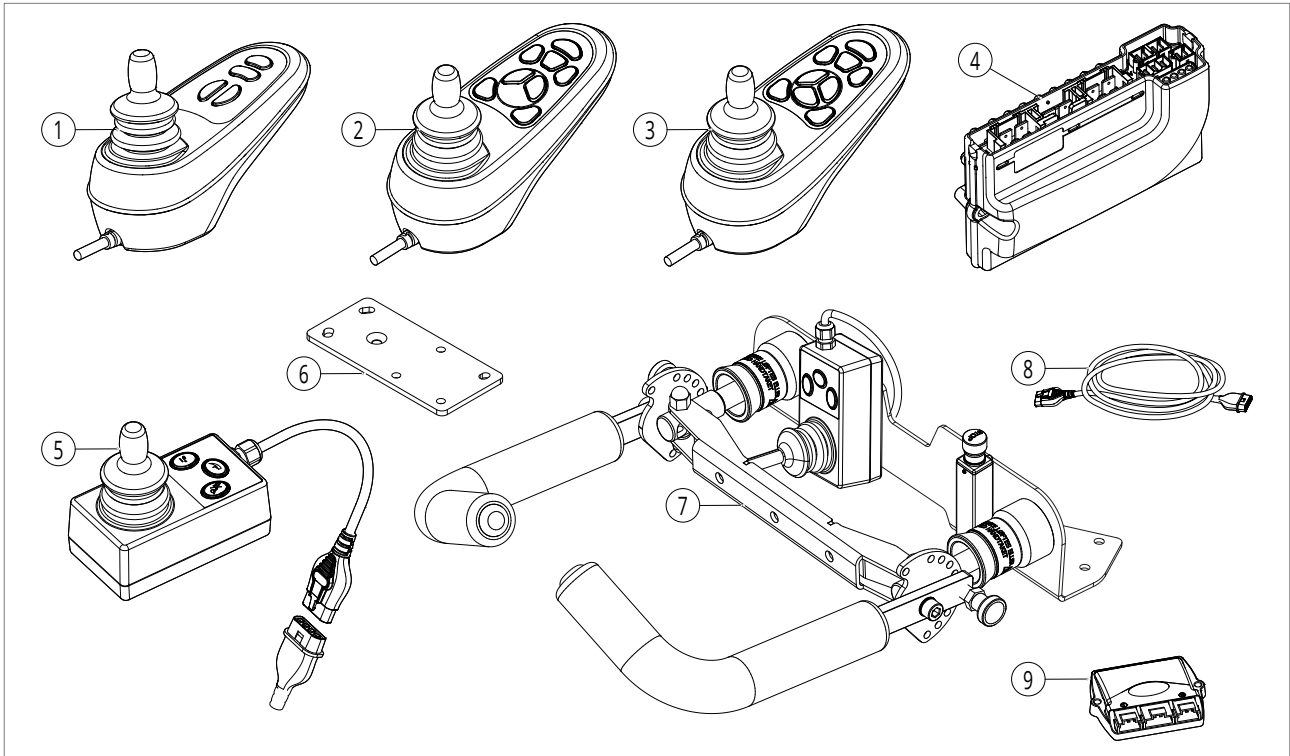
5. Steuerung

5.1. Joystick Träger



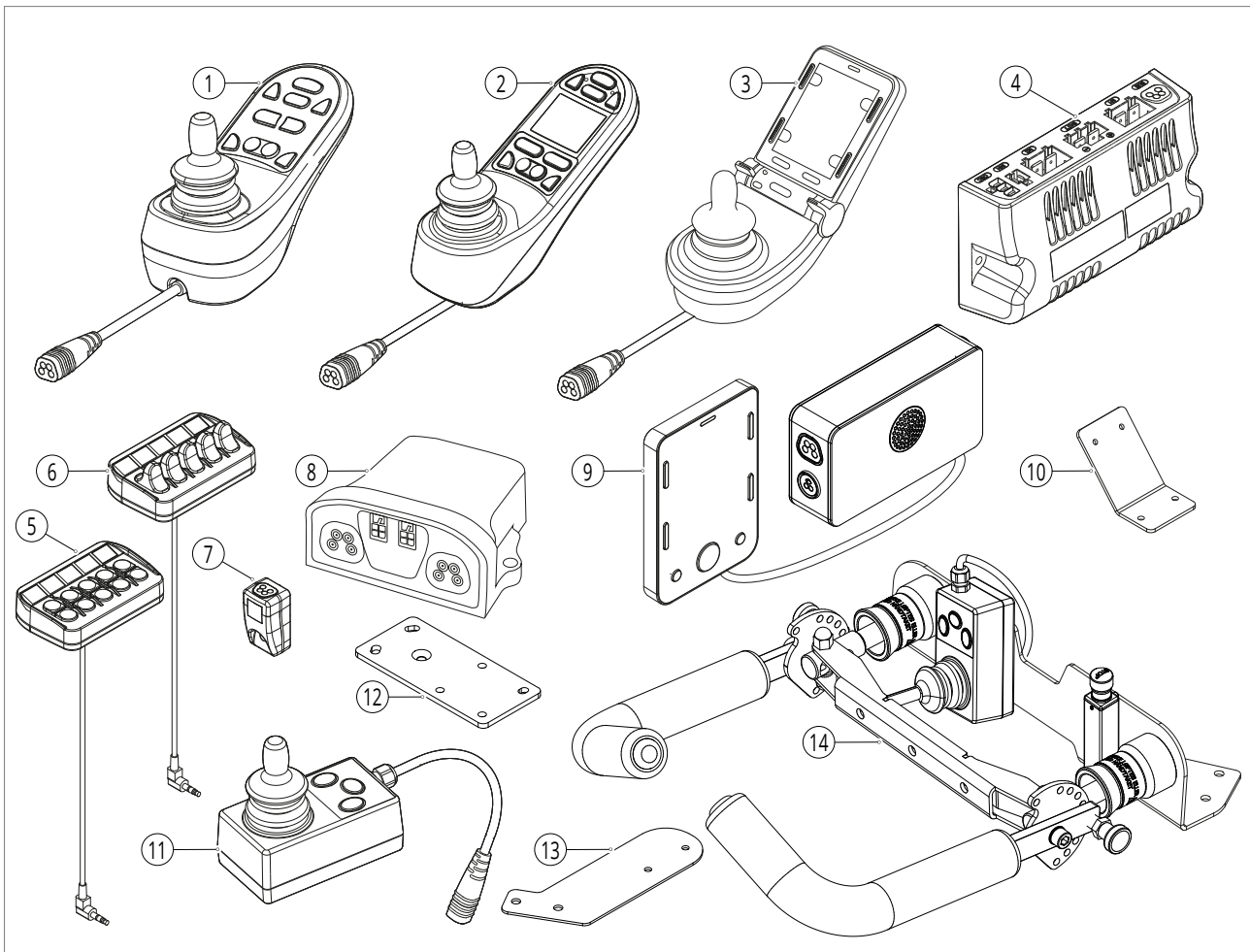
Pos Nr	Artikel Nr	Beschreibung	Pro Stuhl
1	5000002	Seitenschienen Montageschlitten kurz, 10 Stk.	1
2	5000679	Joystickträger für Festmontage, kplt., r/l	1
3	5000680	Joystickträger seidl. abschwenkbar, kplt., r/l	1
4	5001304	Montage-Platte Armlehne für Joystickträger abschwenkbar	1
5	5001305	Montage-Platte Bedienpult für Joystickträger abschwenkbar	1

5.2. VR2



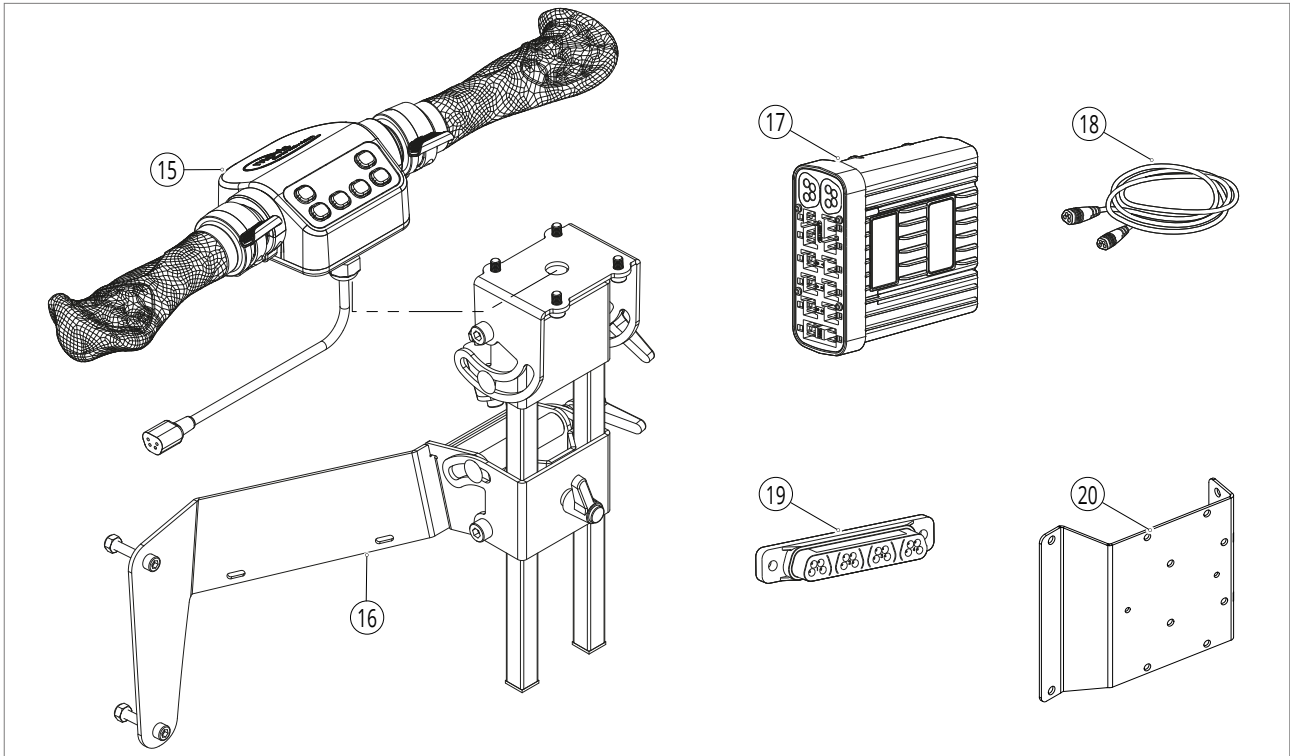
Pos Nr	Artikel Nr	Beschreibung	Pro Stuhl
1	5000022	Joystick VR2, nur Fahren	1
2	5000712	Joystick VR2, Fahren und Licht	1
3	5000713	Joystick VR2, Fahren, Licht und Aktuatoren	1
4	5000023	Controller 70A R-Net	1
4	5000714	Controller 70A R-Net 2 x Aktuator	1
4	5000715	Controller 90A R-Net	1
5	5000716	Begleitsteuerung VR2, l/r	1
6	5000036	Träger für Begleitsteuerung VR2, l/r	1
7	5000983	VR2 Steuerung für Begleitperson (2-Hand)	1
8	5000717	Verlängerungskabel VR2, 1 m	1
8	5000718	Verlängerungskabel VR2, 2 m	1
9	5000024	Lichtmodul VR2	1
-	5000719	Kabelsatz Lichtmodul	2
-	5000705	Kabelsatz Batterie	1
-	5000707	Stecksicherung Typ Maxi, 100A	1
-	5000708	Aktuatoren Kabel kurz 0,4 m	1
-	5000709	Aktuatoren Kabel lang 1 m	1
-	5000706	Kabelsatz Beinstützen	2
-	5000710	Kabelsatz Mikroschalter (Inhibitor), kurz	1
-	5000711	Kabelsatz Mikroschalter (Inhibitor), lang	1
-	5001291	Verlängerungskabel Lichteinheit 0,35 m	1
-	5000720	Joystickkopf Typ Pilz	1
-	5000721	Joystickkopf Softball Ø 25 mm	1
-	5000722	Joystickkopf Softball Ø 38 mm	1
-	5001275	Joystickkopf Softball Ø 45 mm	1
-	5000723	Joystickkopf Softball Ø 70 mm	1
-	5000724	Joystickkopf Schaft	1
-	5000725	Joystickkopf T-Griff	1
-	5000726	Joystickkopf U-Griff vertikal	1
-	5000727	Joystickkopf U-Griff horizontal	1
-	5000728	Joystickkopf Kinnsteuerung	1

5.3. R-net



Pos Nr	Artikel Nr	Beschreibung	Pro Stuhl
1	5000054	Joystick R-Net LED	1
2	5000681	Joystick R-Net Farb-LCD	1
3	5000003	Joystick mit Infrarot-Schnittstelle R-Net OLED	1
3	5000005	Joystick mit Bluetooth und Infrarot-Schnittstelle R-Net OLED	1
-	5000682	Joystick Tischsteuerung R-Net Farb LCD, links	1
-	5001281	Joystick Tischsteuerung R-Net Farb LCD, rechts	1
4	5000055	Controller 90A R-Net 1 Aktuator	1
4	5000683	Controller 120A R-Net	1
5	5000975	Tastertafel für Direktaktuatoren CJSM1, Flachscharter	1
5	5000684	Tastertafel für Direktaktuatoren CJSM2, Flachscharter	1
6	5001292	Tastertafel für Direktaktuatoren CJSM1, Kippscharter	1
6	5001293	Tastertafel für Direktaktuatoren CJSM2, Kippscharter	1
7	5000685	GYRO-Modul	1
8	5000687	iDevice-Modul	1
-	5000689	USB Ladestrombuchse, 3A	1
9	5000993	OMNI Modul 2	1
-	5000994	OMNI 2 Träger, joystickseitig	1
10	5000995	OMNI 2 Träger, nicht joystickseitig	1
11	5000056	Begleitsteuerung R-Net (R=L)	1
12	5000038	Begleitsteuerung R-Net, Träger (R=L)	1
13	5001296	Umrüstkit R-Net Joystick für Begleitperson mit 2-hand Steur, Träger (R=L)	1
14	5000984	R-net Steuerung für Begleitperson (2-Hand)	1
15	5001270	Scoot control R-net	1
16	5001271	Halterung für R-net Scoot control	1

5.3 R-net - Fortsetzung



Pos no	Item no	Description	Per chair
17	5000025	Sitzmodul R-Net ISM 6 mit Licht	1
17	5000998	R-Net IOM (Input-Output-Modul), 7 Schaltfunktionen	1
18	5000695	R-Net Bus Kabel 0.3 m	1
18	5000696	R-Net Bus Kabel 0.5 m	1
18	5000697	R-Net Bus Kabel 1 m	1
18	5000698	R-Net Bus Kabel 1.2 m	1
18	5000699	R-Net Bus Kabel 1.5 m	1
18	5000700	R-Net Bus Kabel 2 m	1
18	5000701	R-Net Bus Kabel 2.5 m	1
18	5000702	R-Net Bus Verlängerungskabel	1
19	5000703	Steckerleiste 4-fach	1
-	5001280	R-net Y-Splitter Kabel	
-	5001221	System-Verschluss	1
20	5000957	Montage-Platte für elektrische Komponenten an der Rückenlehne	1
-	5000704	Kabelsatz Lichtanlage R-Net	2
-	5001164	Schalter taster klein 17 mm, rot	1
-	5001165	Schalter taster klein 17 mm, grün	1
-	5001166	Schalter taster mittel 30 mm, rot	1
-	5001167	Schalter taster mittel 30 mm, grün	1
-	5001288	Schalter taster groß 50 mm, rot	1
-	5001289	Schalter taster groß 50 mm, grün	1
-	5000705	Kabelsatz Batterie	1
-	5000707	Stecksicherung Typ Maxi, 100A	1
-	5000708	Aktuatoren Kabel kurz 0,4 m	1
-	5000709	Aktuatoren Kabel lang 1 m	1
-	5000706	Kabelsatz Beinstützen	2
-	5000710	Kabelsatz Mikroschalter (Inhibitor), kurz	1
-	5000711	Kabelsatz Mikroschalter (Inhibitor), lang	1
-	5001291	Verlängerungskabel Lichteinheit 0,35 m	1
-	5000720	Joystickkopf Typ Pilz	1
-	5000721	Joystickkopf Softball Ø 25 mm	1

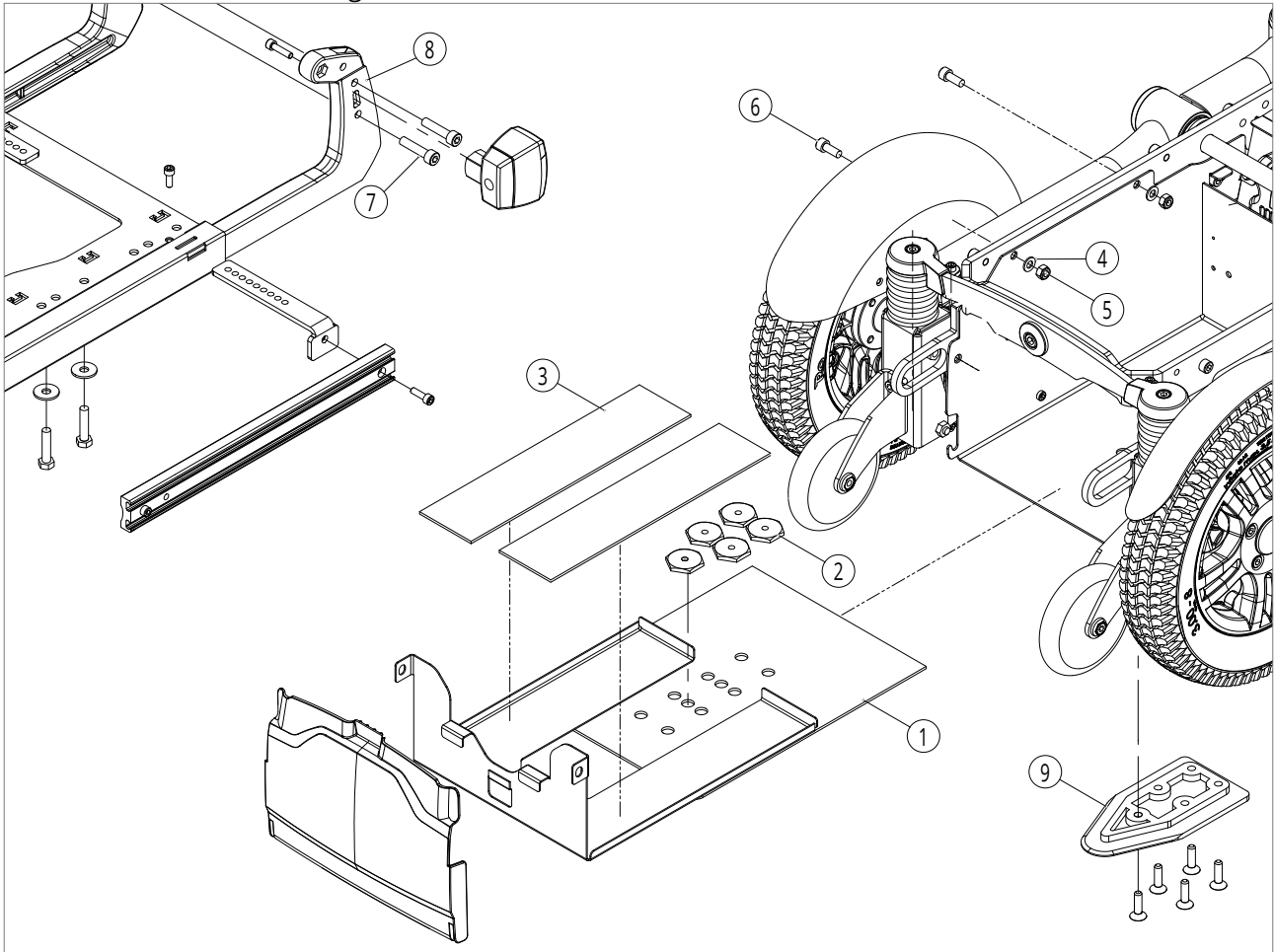
Pos Nr	Artikel Nr	Beschreibung	Pro Stuhl
-	5000722	Joystickkopf Softball Ø 38 mm	1
-	5001275	Joystickkopf Softball Ø 45 mm	1
-	5000723	Joystickkopf Softball Ø 70 mm	1
-	5000724	Joystickkopf Schaft	1
-	5000725	Joystickkopf T-Griff	1
-	5000726	Joystickkopf U-Griff vertikal	1
-	5000727	Joystickkopf U-Griff horizontal	1
-	5000728	Joystickkopf Kinnsteuerung	1

5.4. R-net Sondersteuerung

Pos Nr	Artikel Nr	Beschreibung	Pro Stuhl
	5000923	OMNI Micro Joystick (8,5 g)	1
	5000924	OMNI Multi Joystick (50 g)	1
	5000925	OMNI All-round Light Joystick (120 g)	1
	5000926	OMNI All-round Light Joystick, Kinnsteuerung (inkl. 2 Taster und Schaumball) (120 g)	1
	5000927	OMNI All-round Joystick (250 g)	1
	5000928	OMNI All-round Joystick , Kinnsteuerung (inkl. 2 Taster und Schaumball) (250 g)	1
	5000929	OMNI All-round heavy duty Joystick (650 g)	1
	5000930	R-net Micro Joystick (8,5 g)	1
	5000931	R-net Multi Joystick (50 g)	1
	5000932	R-net All-round Light Joystick (120 g)	1
	5000933	R-net All-round Light Joystick, Kinnsteuerung (inkl. 2 Taster und Schaumball) (120 g)	1
	5000934	R-net All-round Joystick (250 g)	1
	5000935	R-net All-round Joystick, Kinnsteuerung (inkl. 2 Taster und Schaumball) (250 g)	1
	5000936	R-net All-round heavy duty Joystick (650 g)	1
	5000939	Abschwenkarme für Kinnsteuerung, manuel horizontal, rechts	1
	5000940	Abschwenkarme für Kinnsteuerung, manuel horizontal, links	1
	5000941	Abschwenkarme für Kinnsteuerung, elektrisch horizontal, rechts	1
	5000942	Abschwenkarme für Kinnsteuerung, elektrisch horizontal, links	1
	5000943	Abschwenkarme für Kinnsteuerung, elektrisch vertikal, rechts	1
	5000944	Abschwenkarme für Kinnsteuerung, elektrisch vertikal, links	1
	5000945	Schalter Ø 17mm, für elektrischen Abschwenkarm	1

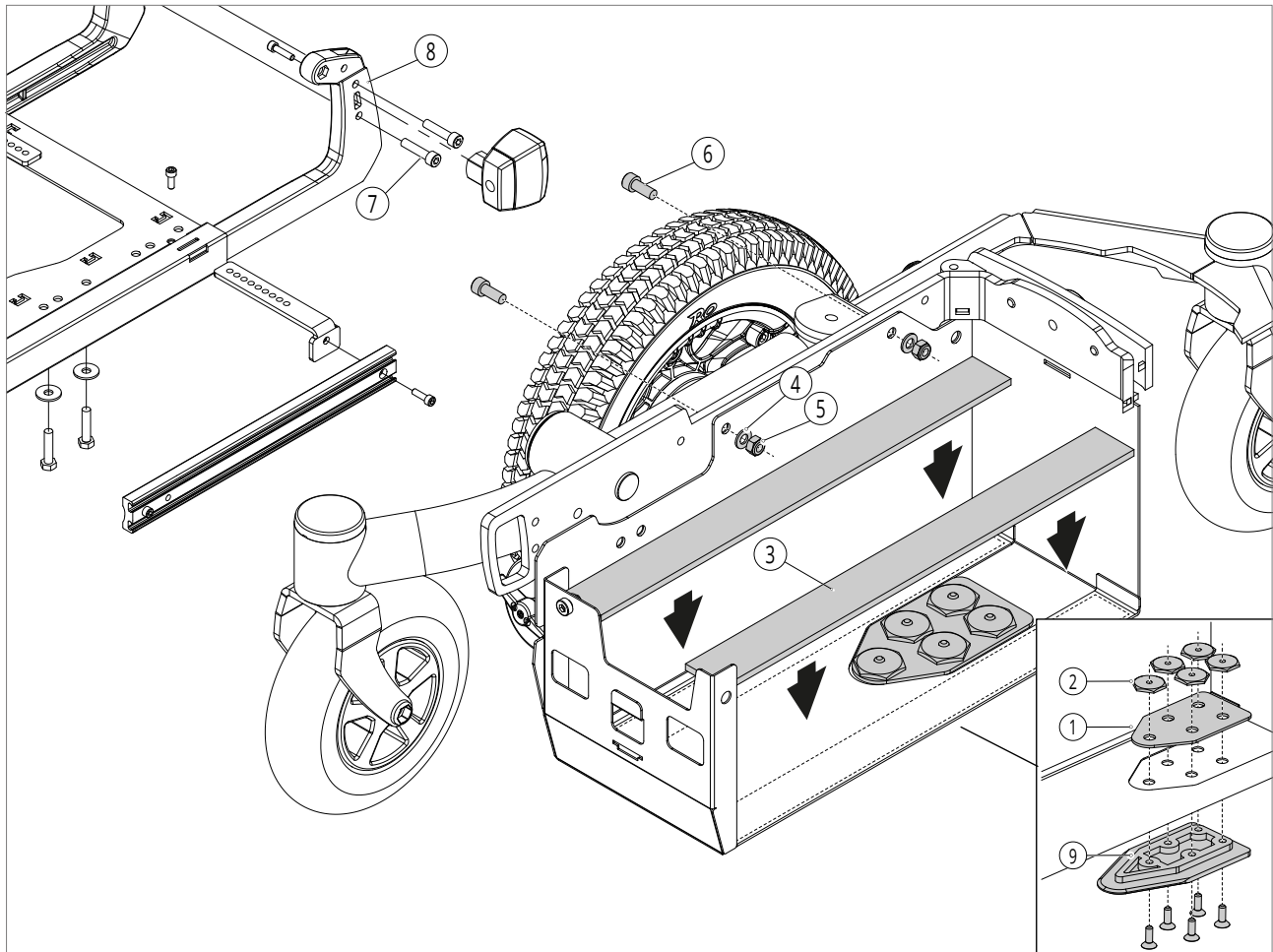
6. Optionen

6.1. Advanced Dahl Locking Station



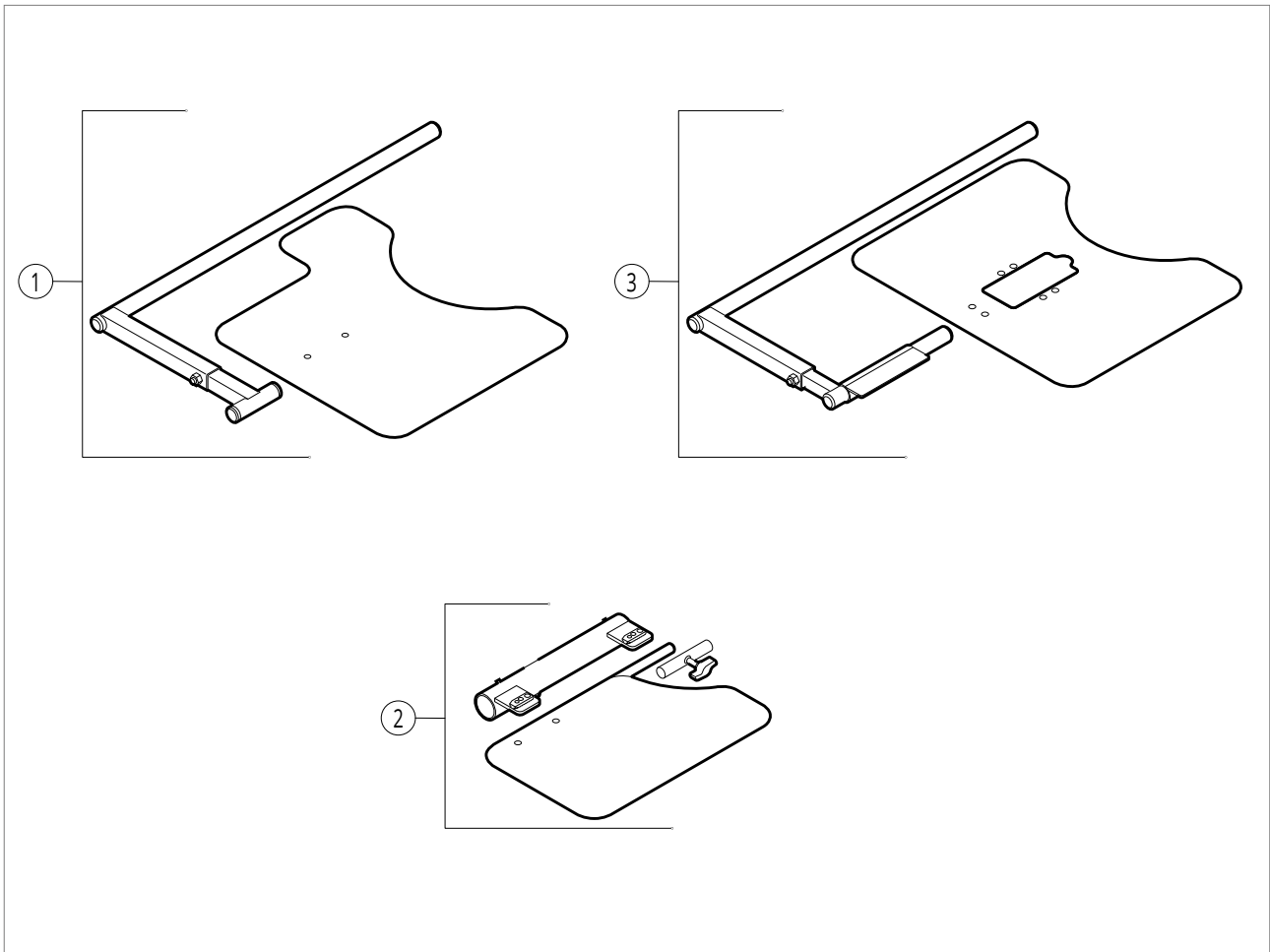
Pos Nr	Artikel Nr	Beschreibung	Pro Stuhl
1 - 8	5000062	SANGO advanced Docking-Sockel, Set Stuhlseitig	1
1 - 9	5001168	SANGO advanced Docking-Sockel, Set Stuhlseitig, inklusive Montageplatte	1
-	5001273	Dämpfer für Docking-Sockel (advanced) Set	1

6.2. Slimline Dahl Locking Station



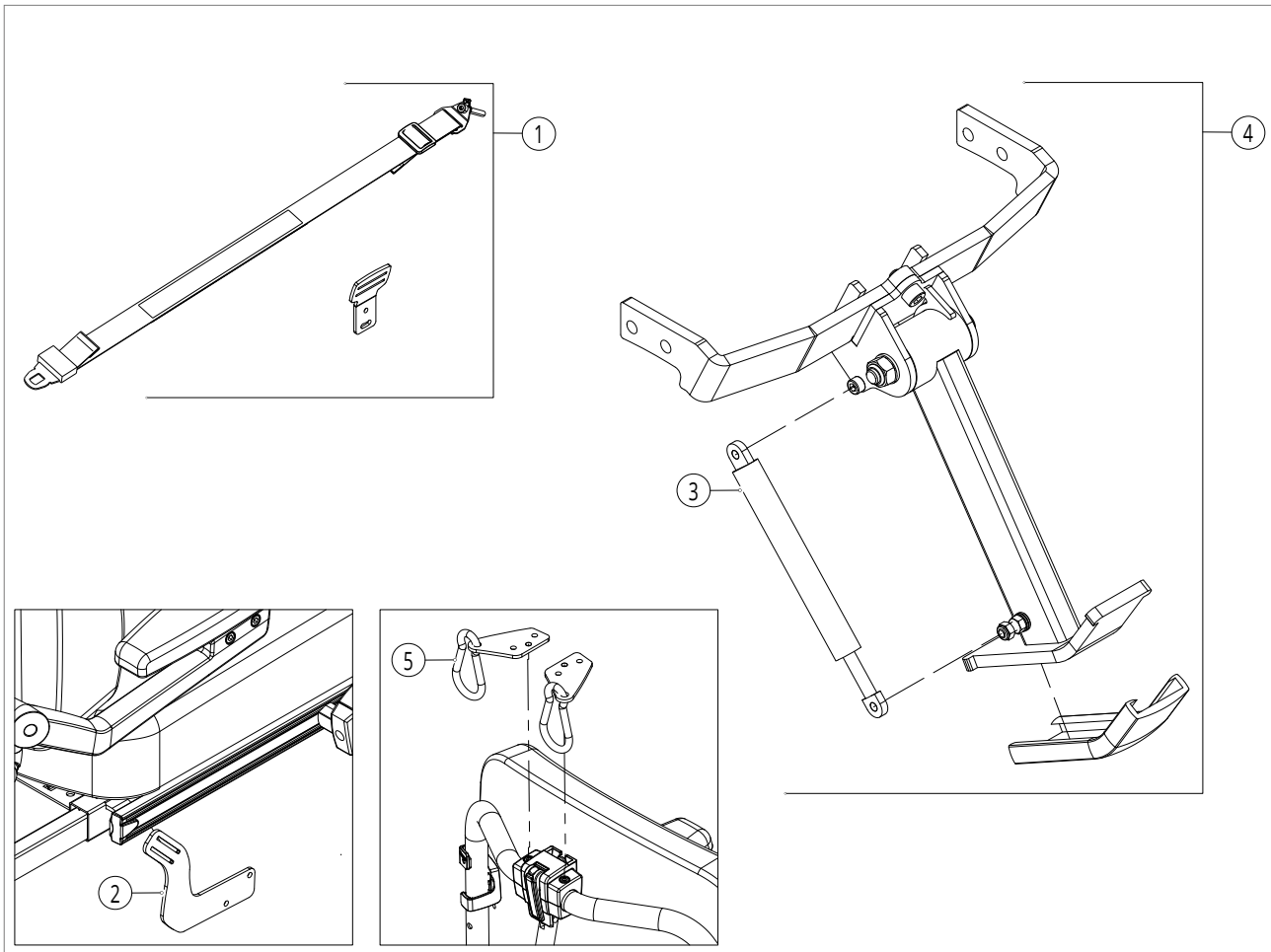
Pos no	Item no	Description	Per chair
1 - 8	5001160	SANGO slimline Docking-Sockel, Set Stuhlseitig	1
1 - 9	5001169	SANGO slimline Docking-Sockel, Set Stuhlseitig, inklusive Montageplatte	1

6.3. Therapietisch



Pos Nr	Artikel Nr	Beschreibung	Pro Stuhl
1	5000017	Therapietisch mit seitlichen Ausklinkungen für Joystick, kplt. (R=L)	1
2	5000730	Therapietisch Hemi, kplt. (R=L)	1
3	5000732	Therapietisch mit mittigem Durchbruch für Joystick LCD, kplt. (R=L)	1

6.4. Optionen



Pos Nr	Artikel Nr	Beschreibung	Pro Stuhl
1	5000009	Beckengurt 1.9m, incl. Montagematerial	1
1	5000010	Beckengurt 2.9m, incl. Montagematerial	1
-	5001294	Beckengurt automat, 1,35m	1
2	5001295	Erhöhte und verlängerte montage für standard Beckengurt	
3	5000735	Kantensteiger, Gasdruckfeder (Nicht für slimline)	1
4	5000734	Kantensteiger RWD (Nicht für slimline)	1
-	5000737	Spiegel incl. Montagematerial	1
-	5000738	Stockhalter für 2 x Gehstock MWD/RWD, Rechts	1
-	5000981	Stockhalter für 2 x Gehstock MWD/RWD, Links	1
-	5000982	Stockhalter für 2 x Gehstock FWD	1
5	5001220	Taschen- / Rucksackhalterung, 2 Haken	1

Abschnitt	Änderungen
Allgemein	<ul style="list-style-type: none"> Slimline hinzugefügt und die Änderungen aus dem in Product Update (PU) 1 implementiert
Advanced Hauptrahmen und Batterie	<ul style="list-style-type: none"> Beschreibung geändert von 5000061, 5000063 und 5000064
Slimline Hauptrahmen und Batterie	<ul style="list-style-type: none"> Ist neu
Advanced FWD Fahrwerk	<ul style="list-style-type: none"> Entfernt 5000657 und 5000568 Hinzugefügt 5001151, 5000948 und 5000949
Advanced / slimline RWD Fahrwerk	<ul style="list-style-type: none"> Entfernt 5000657 und 5000568 Hinzugefügt 5001151, 5000948, 5001142, 5000951, 5001143 und 5001144
Advanced MWD Fahrwerk	<ul style="list-style-type: none"> Entfernt 5000657 und 5000568 Hinzugefügt 5000947
Slimline MWD Fahrwerk	<ul style="list-style-type: none"> Ist neu
Antriebseinheit	<ul style="list-style-type: none"> Beschreibung geändert von 5000131 und 5000132
Sitzkonsole	<ul style="list-style-type: none"> Hinzugefügt 5001158 und 5001159
Advanced / slimline Sitzkonsole elektrisch	<ul style="list-style-type: none"> Entfernt 5000574 - 5000579 Entfernt 5000584 - 5000586 Hinzugefügt 5000985 und 5000986
Advanced / slimline Sitzrahmen	<ul style="list-style-type: none"> Beschreibung geändert von 5000593 - 5000597 und 5000035 Beschreibung geändert von 5000600 und 5000601
Advanced / slimline Rückenrahmen	<ul style="list-style-type: none"> Hinzugefügt 5001162, 5001163, 5001200, 5000952, 5000953, 5000989, 5001154, 5001155, 5001196 und 5001197
Beinstütze	<ul style="list-style-type: none"> Hinzugefügt 5001149 und 5001150
Beinstütze, zentrale	<ul style="list-style-type: none"> Ist neu
Beinstütze, zentrale elektrische	<ul style="list-style-type: none"> Ist neu
Beinstützen-Optionen	<ul style="list-style-type: none"> Entfernt 5000654, 5000657 und 5000659
Sitzpolster	<ul style="list-style-type: none"> Hinzugefügt 5000990 und 5000946
Rückenpolster	<ul style="list-style-type: none"> Hinzugefügt 5001170 - 5001187
Positionierungshilfen	<ul style="list-style-type: none"> Beschreibung geändert von 5000668 und 5000669 und hinzugefügt 5001198 Entfernt 5000672 und 5000018 und hinzugefügt 5000987 und 5000988 Hinzugefügt 5000960
R-net	<ul style="list-style-type: none"> Beschreibung geändert von 5000684 und hinzugefügt 5000975 Entfernt 5000690 - 5000694 und hinzugefügt 5000993 - 5000997 Hinzugefügt 5000976, 5000984, 5000998, 5000957 und 5001164 - 5001167
Slimline Dahl Locking Station	<ul style="list-style-type: none"> Ist neu
Optionen	<ul style="list-style-type: none"> Beschreibung geändert von 5000735 und 5000734 Entfernt 5000736 Hinzugefügt 5000981 und 5000982

Abschnitt	Änderungen
Allgemein	<ul style="list-style-type: none"> • Junior und xxl hinzugefügt
Advanced Hauptrahmen und Batterie	<ul style="list-style-type: none"> • Beschreibung geändert von 5000063 und hinzugefügt 5001265
Slimline Hauptrahmen und Batterie	<ul style="list-style-type: none"> • Beschreibung geändert von 5001141 und hinzugefügt 5001265
Xl / xxl Hauptrahmen und Batterie	<ul style="list-style-type: none"> • Ist neu
Xl / xxl FWD Fahrwerk	<ul style="list-style-type: none"> • Ist neu
Antriebseinheit	<ul style="list-style-type: none"> • Hinzugefügt 5000968, 5000969 und 5000133
Schwenkräder	<ul style="list-style-type: none"> • Hinzugefügt 5001290
Antriebsräder	<ul style="list-style-type: none"> • Beschreibung geändert von 5000162 • Hinzugefügt 5000178, 5000179, 5001215 - 5001219 und 5001229 - 5001231
Sitzkonsole	<ul style="list-style-type: none"> • Hinzugefügt 50001232 und 5001233
Advanced / slimline Sitzkonsole elektrisch	<ul style="list-style-type: none"> • Beschreibung geändert von 5000572 und 5000573 • Beschreibung geändert von 5000986 • Hinzugefügt 5001234 und 5001235
Xl / xxl Sitzkonsole elektrisch	<ul style="list-style-type: none"> • Ist neu
Advanced / slimline Sitzrahmen	<ul style="list-style-type: none"> • Beschreibung geändert von 5000600 und 5000601 • Hinzugefügt 5001202
Xl / xxl Sitzrahmen	<ul style="list-style-type: none"> • Ist neu
Advanced / slimline Rückenrahmen	<ul style="list-style-type: none"> • Beschreibung geändert von 5001200 und hinzugefügt 5001274 • Hinzugefügt 5000851, 5000002, 5001202, 5001246, 5001247, 5001250, 5001251 und 5001264
Xl / xxl Rückenrahmen	<ul style="list-style-type: none"> • Ist neu
Beinstütze, zentrale	<ul style="list-style-type: none"> • Beschreibung geändert von 5000647, 5000648, 5000971, 5000954, 5000955 und hinzugefügt 5000956
Beinstütze, zentrale elektrische	<ul style="list-style-type: none"> • Beschreibung geändert von 5001188, 5001189, 5000973, 5000974, 5000961 - 5000964 und 5001278 • Hinzugefügt 5001194 - 5001195, 5001276, 5001278 - 5001279, 5001282 - 5001287, 5001297 und 5001306 • Entfernt 5001277 und 5001279
Beinstützen-Optionen	<ul style="list-style-type: none"> • Hinzugefügt 5000037 und 5001307
Sitzpolster	<ul style="list-style-type: none"> • Hinzugefügt 5000999 - 5001010, 50001023 - 1058, 5001065 - 5001066 und 5001298 - 5001303 • Entfernt 5001011 - 50001016
Rückenpolster	<ul style="list-style-type: none"> • Hinzugefügt 5001067 - 5001078, 5001091 - 5001138, 5001170 - 5001187, 5001311 und 5001312
Positionierungshilfen	<ul style="list-style-type: none"> • Beschreibung geändert von 5000666 - 5000669, 5000987 und 5000988 • Hinzugefügt 5001266 - 5001269
Joystick Träger	<ul style="list-style-type: none"> • Hinzugefügt 5001304 und 5001305
VR2	<ul style="list-style-type: none"> • Beschreibung geändert von 5000708 und 5000709 • Hinzugefügt 5000983, 5001291 und 5001275
R-net	<ul style="list-style-type: none"> • Beschreibung geändert von 5000682 und hinzugefügt 5001281 • Beschreibung geändert von 5000708 und 5000709 • Hinzugefügt 5001270, 5001271, 5001280, 5001221, 5001291, 5001275, 5001288, 5001289, 5001292, 5001293 und 5001296 • Entfernt 5000686 und 5000688
R-net Sondersteuerung	<ul style="list-style-type: none"> • Ist neu
Advanced Dahl Locking Station	<ul style="list-style-type: none"> • Hinzugefügt 5001273
Optionen	<ul style="list-style-type: none"> • Hinzugefügt 5001220, 5001294 und 5001295 • Entfernt 5001272

SANGO Elektrorollstühle sind produziert von:

DIETZ Power B.V.
Vlamovenweg 12
5708 JV Helmond
The Netherlands
+31 492 792 196
info@DIETZ-Power.com
www.DIETZ-Power.com