

Bestellbogen BURE Double 2.0

GATE

NEU

Lithium-Ionen
Batterie



Wir gestalten Mobilität.

Bestellbogen analog bearbeiten

Drucken Sie den Bestellbogen aus, konfigurieren Sie durch Ankreuzen der einzelnen Komponenten das Produkt und faxen Sie den unterschriebenen Bestellbogen an:

Fax: +49 7248.9186 - 86

Bestellbogen digital bearbeiten

The screenshot shows a digital order form titled "Bestellbogen" in Adobe Acrobat. The form is titled "Angaben zur Bestellung:" and contains several input fields and radio buttons. The fields are: "Sanitäts-Fachhaus", "Kunden-Nr.", and "Name des Patienten/Kommission". There are three radio button options: "Auftrag", "Angebot Basis VK", and "Angebot Basis EK". The "Auftrag" option is selected.

Wenn Sie das Dokument in Acrobat öffnen, erscheint am oberen Rand eine farbig unterlegte Menüleiste. Wenn die Option »Vorhandene Felder markieren« angewählt ist, werden alle beschreib- und anwählbaren Felder angezeigt.

- Kreisrunde Auswahlfelder weisen darauf hin, dass innerhalb der jeweiligen Komponente eine Auswahl getroffen werden soll.
- Kreisrunde ausgefüllte Auswahlfelder weisen darauf hin, dass diese Artikel im Standard mitgeliefert werden.
- Quadratische Auswahlfelder unterliegen keiner Bedingung und sind frei an- und abwählbar.

Sichern Sie das Formular auf Ihrem Computer mit einem frei wählbaren Namen und

schicken Sie es per E-Mail an:

info@dietz-reha.de

oder drucken Sie es danach aus und faxen es an:

Fax: +49 7248.9186 - 86

Bestellbogen Bure Double 2.0

Angaben zur Bestellung:

Sanitäts-Fachhaus		
Kunden-Nr.		
Auftrag	Angebot Basis VK	Angebot Basis EK
Name des Patienten/Kommission		
Lieferanschrift		
Bemerkung		
Stempel		
Datum und Unterschrift		

Bestellbogen Bure Double 2.0

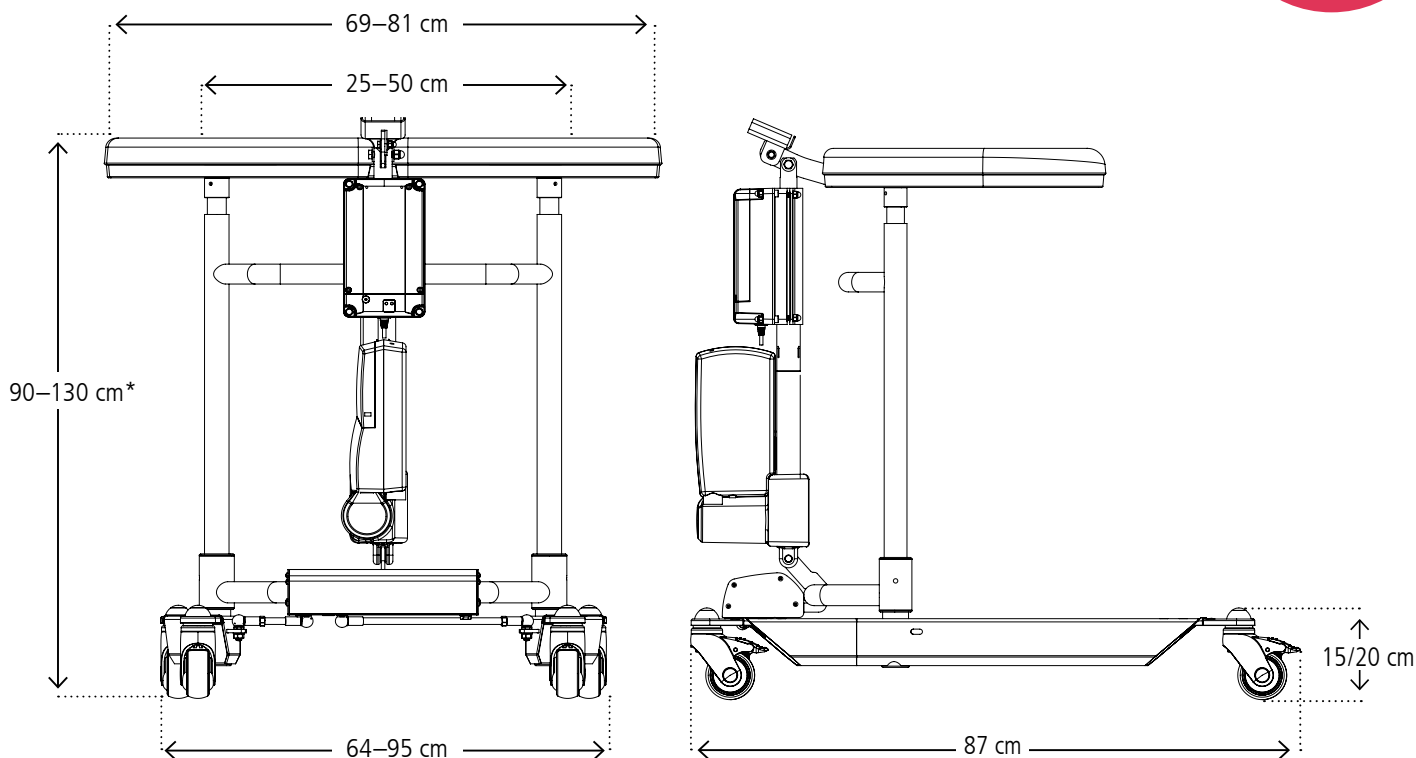
Bezeichnung

Modell

TECHNISCHE DATEN

	Bure Double 2.0
Breite (cm)	64–95
Länge (cm)	87
Höhe (cm), Radgröße 5"/125 mm	90–130
Höhe (cm), Radgröße 3"/75 mm	85–125
Unterfahrhöhe (cm), Radgröße 5"/125 mm	20
Unterfahrhöhe (cm), Radgröße 3"/75 mm	15
Max. Belastbarkeit (kg)	150
Gewicht (kg)	40
Armlehne / Innenmaß (cm)	25–50
Armlehne / Außenmaß (cm)	69–81

NEU

 ab Juni 2019
 mit Lithium-
 Ionen-Batterie


*Gemessen mit einer Radgröße von 5"/125 mm

BASISMODELL WÄHLEN

		Bure Double 2.0	
Radgröße		5"/125 mm	3"/75 mm
Höhenverstellung EL, mit elektrischer Steuerung für die Begleitperson	Art. Nr	240301	240303
	EUR*	2.936,00	2.936,00

Alle Räder sind mit Feststellbremse montiert

Bestellbogen Bure Double 2.0

Auswahl	Art.-Nr.	Bezeichnung	Bemerkung	EUR*
---------	----------	-------------	-----------	------

OPTIONEN ZUR STEUERUNG

Standard	Handbedienung (TH7) inkl. Halter, heben/senken, Spreizung der unteren Holme	montiert	00,00
241501	Handbedienung PLUS (TH10) inkl. Halter, heben/senken, zwei Geschwindigkeiten, Spreizung der unteren Holme, Akku-/Servicelampe	montiert	229,00

241505	Steuerungsknöpfe in den Handgriffen, für den Patienten (passend zur TH7), heben/senken, Spreizung der unteren Holme	montiert	365,00
241506	Steuerungsknöpfe in den Handgriffen, für den Patienten (passend zur TH10), heben/senken zwei Geschwindigkeiten, Spreizung der unteren Holme	montiert	365,00

Die Steuerungsknöpfe in den Handgriffen sind nicht als Nachrüstsatz erhältlich!

242330	Ladekabel mit schweizer Stecker		00,00
--------	---------------------------------	--	--------------

OPTIONEN ZU DEN HAND- UND SCHIEBEGRIFFEN

Standard	Ergonomische Handgriffe, in Tiefe und Winkel stufenlos verstellbar	montiert	00,00
241150	Handgriffe rot (Paar), für Sehbehinderte	montiert	29,00

Die Handgriffe rot sind nicht kombinierbar mit der Option Bremse

241170	Schiebegriff, für den Patiententransfer	montiert	145,00
--------	--	----------	---------------

OPTIONEN ZU DEN ARMAUFLAGEN

Standard	Armlehnenpolster (PU), links und rechts, für mehr Komfort und Hygiene		00,00
241100	Seitenstütze (PU), einzeln, entlang der Armauflagen stufenlos verstellbar, li. oder re.		98,00
241101	Seitenstützen (PU), Paar, entlang der Armauflagen stufenlos verstellbar, li. und re.		196,00

OPTIONEN ZUR BREMSE

241306	Handbremse, zwei Bremshebel, Hinterräder 5"/125 mm mit Richtungssperre	montiert	295,00
241308	Einhandbremse, links, Hinterräder 5"/125 mm mit Richtungssperre	montiert	295,00
241309	Einhandbremse, rechts, Hinterräder 5"/125 mm mit Richtungssperre	montiert	295,00

241307	Handbremse, zwei Bremshebel, Hinterräder 3"/75 mm mit Richtungssperre	montiert	295,00
241310	Einhandbremse, links, Hinterräder 3"/75 mm mit Richtungssperre	montiert	295,00
241311	Einhandbremse, rechts, Hinterräder 3"/75 mm mit Richtungssperre	montiert	295,00

Durch den Einbau einer Handbremse wird der Bodenrahmen 2 cm breiter und die Unterfahrhöhe steigt um 1 cm

Bestellbogen Bure Double 2.0

Auswahl	Art.-Nr.	Bezeichnung	Bemerkung	EUR*
---------	----------	-------------	-----------	------

OPTIONEN WÄHLEN

241211	Sitzhose, sichert den Patienten beim Gehen		259,00
--------	---	--	---------------

241210	Schienbeinstütze, unterstützt den Patienten beim Aufstehen		180,00
--------	---	--	---------------

Die Schienbeinstütze bitte nur in Kombination mit der Stehplatte verwenden!

241603	Stehplatte, kurz		295,00
--------	-------------------------	--	---------------

241605	Stehplatte, lang		295,00
--------	-------------------------	--	---------------

241613	Stehplatte, kurz mit Schwenkrolle		325,00
--------	--	--	---------------

241612	Stehplatte, lang mit Schwenkrolle		325,00
--------	--	--	---------------

241600	Fersenband, für die Stehplatte		43,00
--------	---------------------------------------	--	--------------

241131	Infusionshalter mit Befestigungssatz		179,00
--------	--------------------------------------	--	---------------

241130	Sauerstoff-Flaschenhalter mit Befestigung		119,00
--------	---	--	---------------

241190	Utensilientasche mit Befestigung, (BxHxL 18x18x31 cm)		67,00
--------	--	--	--------------

§ 1 Allgemeines

1. Es gelten ausschließlich unsere Geschäfts-, Lieferungs- und Zahlungsbedingungen. Sämtliche Nebenabsprachen zu diesen Bedingungen, auch wenn sie durch Vertreter oder Angestellte entgegengenommen werden, bedürfen zu ihrer Gültigkeit unserer schriftlichen Bestätigung. Allgemeine Geschäftsbedingungen des Bestellers gelten nur insoweit, als wir ihnen ausdrücklich schriftlich zugestimmt haben.

2. Durch die etwaige Unwirksamkeit einzelner Bedingungen wird die Wirksamkeit dieser Bedingungen im Übrigen nicht berührt.

§ 2 Angebot und Vertragsschluss

1. Unsere Angebote sind freibleibend. Bestellungen sind für uns nur verbindlich, so wie wir sie bestätigen oder ihnen durch Übersendung der Ware nachkommen. Mündliche Nebenabreden nur, wenn wir sie schriftlich bestätigen.

2. Mit Auftragsbestätigung besteht für den Besteller Abnahmeverpflichtung für die in der Auftragsbestätigung aufgeführte Ware.

3. Die Auftragserteilung hat grundsätzlich schriftlich (auch per Telefax) zu erfolgen. Bei nur mündlicher Auftragserteilung gehen Übertragungsfehler sowie etwaige Missverständnisse zu Lasten des Bestellers. Liegt eine schriftliche Auftragsbestätigung vor, so ergibt sich der Auftragsumfang und -inhalt aus dieser.

§ 3 Lieferung und Lieferfristen

1. Die Waren werden in den angegebenen Ausführungen und Verpackungseinheiten geliefert. Teillieferungen bleiben vorbehalten.

2. Solange der Besteller mit einer Verbindlichkeit im Rückstand ist, ruht unsere Lieferpflicht.

3. Bei schuldhafter Überschreitung einer vereinbarten Lieferfrist ist Lieferverzug erst nach Setzen einer angemessenen Nachfrist gegeben, die mit Eingang der Nachfristsetzung bei uns beginnt. Geraten wir aus Gründen, die wir zu vertreten haben, in Lieferverzug, so ist der Besteller berechtigt, für jede vollendete Woche Verzug eine Verzugsentschädigung in Höhe von 0,5 %, insgesamt höchstens jedoch bis zu 5 % des Rechnungswertes der vom Verzug betroffenen Lieferungen und Leistungen zu verlangen. Eine Änderung der Beweislast zu unserem Nachteil ist mit der vorstehenden Regelung nicht verbunden. Darüber hinausgehende Ansprüche sind ausgeschlossen, es sei denn, der Verzug beruht auf zumindest grober Fahrlässigkeit.

§ 4 Höhere Gewalt

1. Im Falle höherer Gewalt, als solche gelten u. a. Streik, Aussperrung oder sonstige Ereignisse, die wir trotz der nach den Umständen zumutbaren Sorgfalt nicht abwenden können, gleich ob in unserem Betrieb oder bei einem Lieferanten eingetreten, suspendieren die Vertragsverpflichtungen der Parteien für die Dauer der Störung und im Umfang.

2. Überschreiten sich daraus ergebende Verzögerungen den Zeitraum von sechs Wochen, so sind beide Vertragsparteien berechtigt, hinsichtlich des betroffenen Leistungsumfanges vom Vertrag zurückzutreten. Sonstige Ansprüche bestehen nicht.

§ 5 Preise und Zahlungsbedingungen

1. Die in unseren Verkaufsunterlagen (Kataloge, Bestellpreislisen usw.) angegebenen Preise (in EUR) betreffen den Zeitpunkt der jeweiligen Herausgabe. Werbepreise sind nur gültig während der jeweils angegebenen Zeitspanne. Preisänderungen nach Herausgabe der Verkaufsunterlagen bleiben vorbehalten. Bei bereits geschlossenen Verträgen ist eine Veränderung des vereinbarten Preises ausgeschlossen.

2. Die Preise gelten ab Werk Deutschland ausschließlich Verpackung.

3. Die gesetzliche Mehrwertsteuer ist nicht in unseren Preisen enthalten. Sie wird in gesetzlicher Höhe am Tag der Rechnungslegung in der Rechnung gesondert ausgewiesen.

4. Sofern sich aus der Auftragsbestätigung nichts anderes ergibt, sind unsere Rechnungen innerhalb von 10 Tagen ohne Abzug zahlbar. Die Leistungszeit ergibt sich aus der Rechnung. Der Besteller gerät ohne Mahnung in Verzug.

5. Bei Überschreiten der Zahlungsfrist sind wir berechtigt, ab Verzugseintritt Verzugszinsen in Höhe von mindestens 4 % p. a. zu berechnen. Sowohl dem Besteller als auch uns bleibt es vorbehalten, im Einzelfall einen niedrigeren bzw. höheren Schaden nachzuweisen.

6. Bei Zahlungsverzug und begründeten Zweifeln an der Zahlungsfähigkeit oder Kreditwürdigkeit des Bestellers sind wir befugt, Sicherheiten oder Vorauszahlungen für ausstehende Lieferungen zu verlangen, sämtliche Ansprüche aus der Geschäftsverbindung sofort fällig zu stellen und unter Eigentumsvorbehalt gelieferte Ware zurückzunehmen.

7. Aufrechnungsrechte stehen dem Besteller nur zu, wenn seine Gegenansprüche rechtskräftig festgestellt, unbestritten oder von uns anerkannt sind.

§ 6 Datenspeicherung

Hinweis gem. § 33 Bundesdatenschutzgesetz: Kundendaten werden gespeichert.

§ 7 Versand und Transportschäden

1. Der Versand erfolgt auf Gefahr des Kunden. Die Gefahr geht mit der Absendung ab Lager auf den Kunden über. Eine Versicherung wird nur auf ausdrücklichen Wunsch erstellt. Es wird dann eine Versicherungsprämie von 1 % des Warenwertes berechnet.

2. Erkennt der Besteller Schäden an der Verpackung (Transportschäden), so hat er bei Annahme der Ware von dem Transportunternehmen die Beschädigung bescheinigen zu lassen. Transportschäden, die erst nach dem Auspacken der Ware festgestellt werden, müssen uns innerhalb von drei Tagen nach Erhalt der Ware schriftlich gemeldet und zugegangen sein.

§ 8 Gewährleistung und Haftung

1. Beanstandungen im Hinblick auf Mängel und Beschaffenheit der gelieferten Ware werden nur berücksichtigt, wenn sie innerhalb von acht Tagen nach Erhalt der Ware, bei verborgenen Mängeln nach ihrer Entdeckung, spätestens jedoch sechs Monate nach Erhalt der Ware, schriftlich unter Beifügung von Belegen erhoben werden.

2. Die gesetzliche Gewährleistungspflicht beschränkt sich nach unserer Wahl auf Nachbesserung oder Ersatzlieferung. Schlägt die Nachbesserung/Ersatzlieferung fehl, so ist der Besteller nach seiner Wahl berechtigt, Rückgängigmachung des Vertrages oder eine entsprechende Herabsetzung des Kaufpreises zu verlangen.

3. Die Haftung für Folgeschäden ist ausgeschlossen.

4. Die Verjährungsfrist für Ansprüche und Rechte aus Mängeln beträgt 1 Jahr.

5. Haftungsbeschränkungen und -ausschlüsse gelten nicht bei Vorsatz oder grober Fahrlässigkeit.

§ 9 Rücksendung

Waren können nur mit unserer Einwilligung zurückgeschickt werden. Der Grund für eine Rücksendung muss auf dem Rücklieferungsantrag angegeben werden, die entsprechende Rechnungskopie muss der Rücklieferung beiliegen. Sonderbestellungen sind von der Rücknahme ausgeschlossen. Bei Warenrücksendungen zur Gutschrift werden 15 % Bearbeitungsgebühr sowie die Hinfracht in Abzug gebracht. Alle Rücksendungen sind für uns kostenfrei abzufertigen. Die Rücknahme von Artikeln, die vom Käufer verändert oder beschädigt wurden, ist ausgeschlossen.

§ 10 Eigentumsvorbehalt

1. Bis zur vollständigen Bezahlung unserer Forderungen aus der Geschäftsverbindung mit dem Käufer bleiben die verkauften Waren unser Eigentum. Der Käufer darf über die gekaufte Ware im ordentlichen Geschäftsgang verfügen. Die aus dem Weiterverkauf entstehenden Forderungen gegen Dritte tritt der Käufer schon jetzt zur Sicherung an uns ab. Er ist ermächtigt, diese bis zum Widerruf oder zur Einstellung seiner Zahlungen an uns für unsere Rechnung einzuziehen.

2. Bei Zugriffen Dritter, insbesondere Gerichtsvollzieher, auf die uns gehörende Ware wird der Käufer auf unser Eigentum hinweisen und uns unverzüglich per eingeschriebenem Brief oder per Telefax benachrichtigen.

3. Bei vertragswidrigem Verhalten des Käufers, insbesondere bei Zahlungsverzug, sind wir berechtigt, die uns gehörende Ware zurückzunehmen. Die Ausübung des Eigentumsvorbehalts bedeutet nicht den Rücktritt vom Vertrag.

§ 11 Erfüllungsort, Gerichtsstand, anwendbares Recht

1. Erfüllungsort für alle Verpflichtungen aus dem Vertragsverhältnis ist Karlsbad.

2. Bei allen sich aus dem Vertragsverhältnis ergebenden Streitigkeiten ist, wenn der Besteller Vollkaufmann, eine juristische Person des öffentlichen Rechts oder ein öffentlich-rechtliches Sondervermögen ist, die Klage bei dem Gericht zu erheben, das für unseren Firmensitz zuständig ist. Wir sind auch berechtigt, am Hauptsitz des Bestellers zu klagen.

3. Es gilt ausschließlich deutsches Recht unter Ausschluss des UN-Kaufrechts.

§ 12 Urheberrechte

An Abbildungen, insbesondere von unseren Produkten, Zeichnungen, Kalkulationen und sonstigen Unterlagen behalten wir uns alle Eigentums- und Urheberrechte vor. Dies gilt vor allem für solche schriftlichen Unterlagen, die als „vertraulich“ bezeichnet sind. Vor ihrer Nutzung, Verwendung oder Weitergabe bedarf der Kunde oder Geschäftspartner unserer ausdrücklichen schriftlichen Zustimmung.

§ 13 Salvatorische Klausel

Für den Fall, dass irgendeine Bestimmung dieses Vertrages unwirksam ist oder während der Dauer dieses Vertrages unwirksam wird, bleibt die Gültigkeit und Wirksamkeit der übrigen Bestimmungen davon unberührt.

Manuelle Rollstühle

Elektro-Rollstühle

Rollatoren

Gehwagen / Transferwagen

Gehhilfen / Transferhilfen / Positionierungshilfen

Scooter

Elektro-Antriebe

Bad & WC

XXL-Produkte

Anti-Dekubitus

CustomLine (XXL-Sonderbau)

DIETZ GmbH

Reutäckerstraße 12

76307 Karlsbad

Telefon +49 7248.9186-0

Telefax +49 7248.9186-86

info@dietz-reha.de

www.dietz-rehab.de