

HEMI

Modulares Armschalensystem

Modular Arm Support System



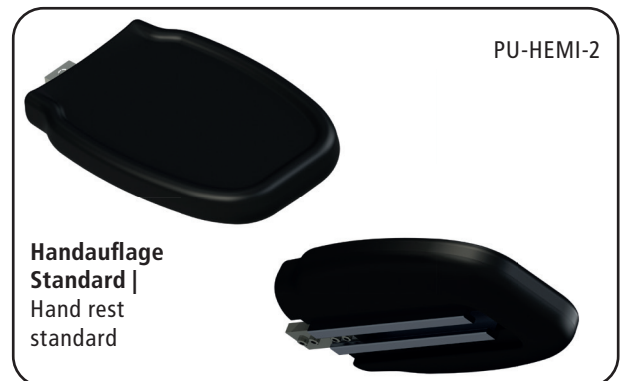
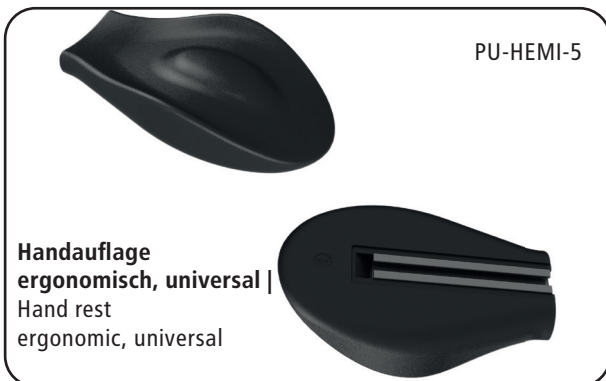
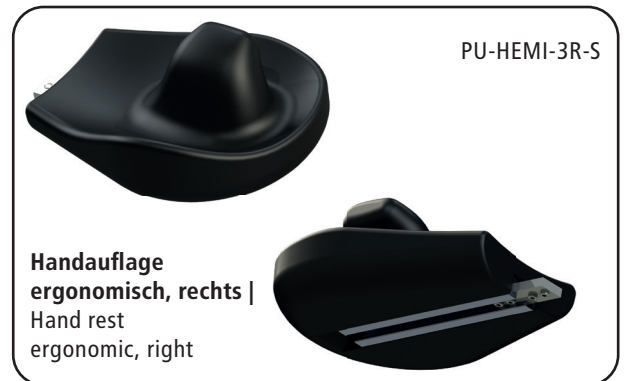
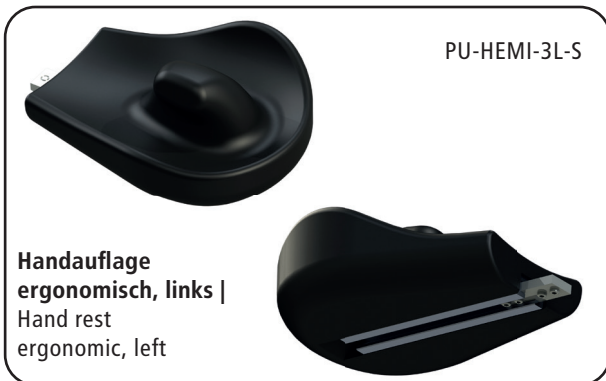
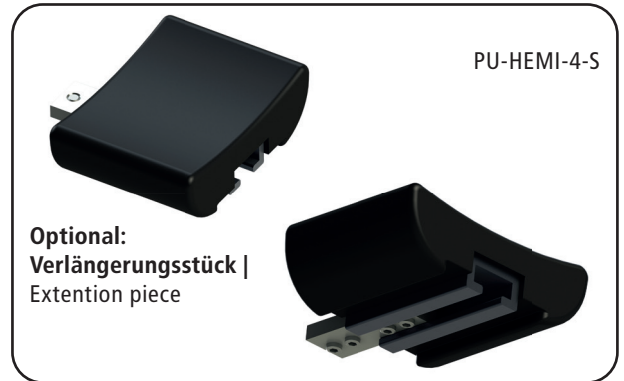
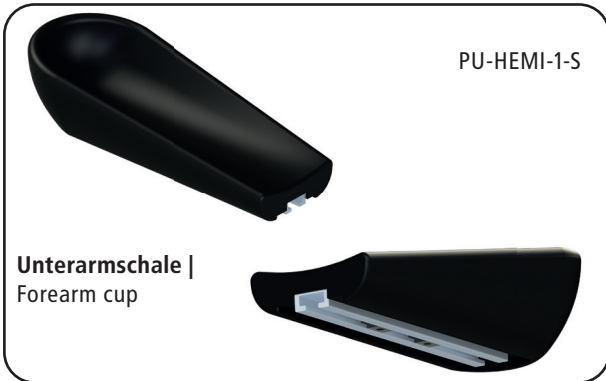
Inhaltsverzeichnis

01. Einsatzbereich, Zweckbestimmung	4
02. Kontraindikation	4
03. Sicherheitshinweise	4
04. Montage	4
05. Reinigung und Desinfektion	5
06. Wartung.....	5
07. Wiedereinsatz.....	5
08. Entsorgung	5
09. Technische Daten	5

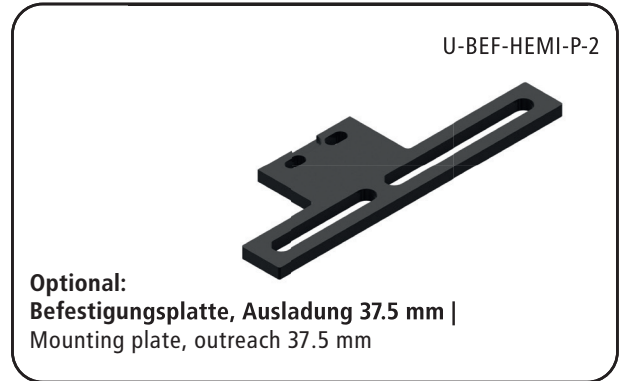
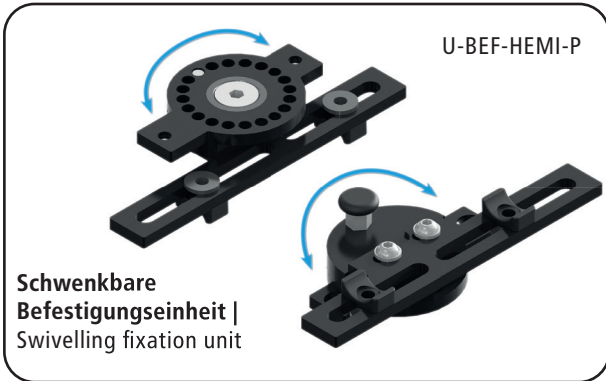


Contents

01. Application and purpose.....	6
02. Contraindication	6
03. Safety Instructions	6
04. Assembly	6
05. Cleaning and Disinfecting.....	7
06. Maintenance	7
07. Re-use.....	7
08. Disposal.....	7
09. Technical Data	7



Übersicht | Overview



01. Einsatzbereich, Zweckbestimmung

Das Modulare Armschalensystem HEMI kommt in der Regel im Altenpflege- und Rehabilitationsbereich zum Einsatz. Das Armschalensystem wird zur Armlagerung (z.B. bei Hemiparese oder Hemiplegie) am Rollstuhl genutzt und mit Hilfe der Befestigungseinheit U-BEF-HEMI-P am Rollstuhl fest montiert.

02. Kontraindikation

Das Armschalensystem ist ungeeignet für alle Anwendungen, die vom bestimmungsgemäßen Gebrauch abweichen. Das Armschalensystem HEMI ist nur nutzbar, wenn dieses am Seitenteil des Rollstuhles montiert werden kann. Die Montage darf nur durch qualifiziertes Fachpersonal erfolgen.

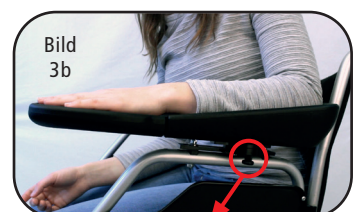
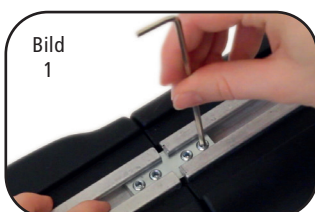
03. Sicherheitshinweise

- Diese Gebrauchsanweisung ist vor dem Gebrauch zu lesen und zu beachten.
- Das Armschalensystem ist nur für die Anwendung am Seitenteil des Rollstuhls vorgesehen. Es darf nur durch qualifiziertes Fachpersonal montiert und eingestellt werden. Vor der Anwendung ist der feste Sitz des Armschalensystems zu prüfen.
- Die Gebrauchsanweisung ist Bestandteil des Armschalensystems HEMI. Sie muss aufbewahrt werden und bei Weitergabe ist diese mitzugeben.
- Das Armschalensystem HEMI darf nicht zum Tragen, Lenken und Schieben des Rollstuhls genutzt werden.
- Tauschen Sie beschädigte Teile des Armschalensystems sofort aus! Bei sichtbaren Mängeln darf das Armschalensystem HEMI nicht weiter genutzt werden.
- Beachten Sie die Vorgaben zur Reinigung und Desinfektion im Abschnitt 5.
- Halten sie Abstand zu heißen Gegenständen und Zündquellen. Die PU-Schaumteile könnten beschädigt werden.
- Beim Auftreten schwerwiegender Vorfälle im Zusammenhang mit diesem Produkt sind die Vorfälle sowohl an die Rolko Kohlgrüber GmbH als auch an die zuständige Behörde des EU-Mitgliedstaates, in dem der Anwender oder Patient niedergelassen ist, zu melden.

04. Montage

Vor der Montage ist die Gebrauchsanweisung sorgfältig zu lesen. Bitte überprüfen Sie die Artikel auf Beschädigungen. Die Montage darf ausschließlich an Rollstühlen mit dafür geeigneten Seitenteilen erfolgen. Das Armschalensystem ist individuell zusammenstellbar. Jedes Teil muss separat bestellt werden.

1. Montage der Armauflage (Bild 1): Legen Sie die Unterarmschale (PU-HEMI-1-S) und die gewünschte Handauflage (PU-HEMI-2-S, PU-HEMI-3R-S, PU-HEMI-3L-S oder PU-HEMI-5-S) auf einen Tisch mit den Profilen nach oben und die offene Seite aneinander. Die Verbindungsplatte in die Schiene der Handauflage zur Hälfte einlegen, sodass die zwei Löcher für die Gewindestifte überstehen. Schieben Sie nun die Unterarmschale auf die Verbindungsplatte. Schrauben Sie die 4 Gewindestifte in die 4 Löcher der Verbindungsplatte fest. Optional kann das Verlängerungsstück zwischen der Unterarmschale und der gewünschten Handauflagen montiert werden. Bei der Montage gehen Sie genau so vor, wie soeben beschrieben.
2. Montage der Befestigungseinheit (Bild 2): Die Befestigungseinheit (U-BEF-HEMI-P) ist für Rollstuhl-Seitenteile mit Rundrohr-Ø 19 mm sowie flache Flächen geeignet. Lochabstände von ca. 16 mm bis 140 mm sind möglich. Legen Sie die mitgelieferten Halbschellen und Scheiben M5/M6 zusammen und schrauben Sie beide mit Schrauben M5/M6 durch die Halteplatte an einem Seitenteil des Rollstuhls fest. Erfolgt die Montage an flachen Flächen, werden die Halbschellen nicht benötigt. **Bitte beachten Sie, dass die Schrauben M5/M6 nicht im Lieferumfang enthalten sind.**
3. Fixierung der Armauflage auf der Befestigungseinheit (Bild 3a): Legen Sie die 2 Nutsteine in die Schiene der Unterarmschale ein, sodass die Löcher der Nutsteine und Befestigungseinheit übereinander sind. Befestigen Sie die Armauflage an der Befestigungseinheit mit den mitgelieferten Innensechskantschrauben in der gewünschten Position. Mittels Rastbolzen wird die Drehung der Armauflage individuell eingestellt.



Rastbolzen

05. Reinigung und Desinfektion

Reinigen Sie das Armschalensystem mit lauwarmem Wasser unter Zusatz eines neutralen Spülmittels. Verwenden sie keine Reinigungs- und Desinfektionsmittel die konzentrierte und Säuren und Laugen, Chlorkohlenwasserstoffe, Chlor und Alkohole enthalten. Vermeiden sie des Weiteren den Kontakt mit heißem Wasser, Wasserdampf und technischen Ölen.

06. Wartung

Prüfen Sie die Einzelteile des Armschalensystems vor dem Einsatz sorgfältig auf optische Mängel und Beschädigungen. Verschlossene oder beschädigte Teile sind umgehend auszutauschen. Prüfen Sie regelmäßig den festen Sitz der Befestigungseinheit am Rollstuhl und die Funktion des Armschalensystems.

07. Wiedereinsatz

Das Produkt ist für den Wiedereinsatz geeignet. Durch Umwelteinflüsse, UV-Strahlung, mechanischer Belastung sowie natürlicher Alterung oder unachtsamen Umgang kann vorzeitiger Verschleiß verursacht werden, auf den der Hersteller keinen direkten Einfluss hat. Wenn die Befestigungseinheit beschädigt ist, entsorgen Sie diese umgehend. Die Befestigungseinheit, PU-Armauflagen und Zubehörteile wie Nutsteine können im Fachhandel nachbestellt werden. Für den Wiedereinsatz ist eine Grundreinigung notwendig, siehe Abschnitt 5: „Reinigung und Desinfektion“

08. Entsorgung

Die Befestigungseinheit besteht aus Aluminium, Edelstahl und Stahl. Diese kann zerlegt und die Einzelteile sortenrein entsorgt werden. Die Schaumteile bestehen aus Polyurethan und Aluminium. Diese können über den Hausmüll entsorgt werden.

09. Technische Daten

Artikelbezeichnung:	Artikel-Nr.:	Länge:	Breite:	Höhe:
Unterarmschale (inkl. zwei Nutsteine)	PU-HEMI-1-S	285 mm	123 mm	75 mm
Handauflagen (inkl. einer Verbindungsplatte und vier Gewindestifte)				
- flach	PU-HEMI-2-S	180 mm	136 mm	32 mm
- ergonomisch				
rechts	PU-HEMI-3R-S	192 mm	152 mm	
links	PU-HEMI-3L-S	192 mm	152 mm	
universell	PU-HEMI-5-S	241 mm	166 mm	
Verlängerungsstück (optional)	PU-HEMI-4-S	70 mm	95 mm	32 mm
Schwenkbare Befestigungseinheit (inkl. zwei Nutsteine, zwei Sechskantschrauben und Halteplatte zur Rollstuhlbefestigung)	U-BEF-HEMI-P			
Alternative Halteplatte mit Ausladung 37,5 mm (optional)	U-BEF-HEMI-P-2			
Belastbarkeit: 100 kg				

Als Zubehör für Medizinprodukte der Klasse 1 trägt das Produkt das CE-Kennzeichen gemäß Verordnung (EU) 2017/745 (MDR) und entspricht somit allen auf das Produkt anzuwendenden deutschen und europäischen Sicherheitsanforderungen. Das Produkt erfüllt die zutreffenden Abschnitte der Norm DIN EN 12182. Die EG-Konformitätserklärung steht für Sie auf instructions.rolko.com zum Download bereit.

Gebrauchsanweisung: Modulares Armschalensystem / 2020-07-17 / Rev. 02
Basis-UDI-DI: 426067605PUHEMI00000000YG



© Rolko Kohlgrüber GmbH, Industriestr. 14 - 16, 33829 Borgholzhausen.

Nachdruck, auch auszugsweise, nur mit vorheriger Genehmigung des Herausgebers. Alle Rechte vorbehalten. Änderungen auf Grund technischer Weiterentwicklung vorbehalten. Alle technischen Daten sind Nenndaten und unterliegen konstruktions- und herstellungsbedingten Toleranzen.

01. Purpose and Indication

The Modular Arm Support System HEMI is normally used in the nursing, hospital and rehabilitation area. It is used for arm positioning (e.g. in case of hemiparesis or hemiplegia) on the wheelchair and fixed with the fastening unit U-BEF-HEMI-P.

02. Contraindication

The Arm Support System is unsuitable for all applications, which deviate from the intended use. The HEMI armrest system can only be used if it can be installed since part of the wheelchair. The installation may only be carried out by qualified specialist personnel.

03. Safety Instructions

- This operating instructions must be read and observed before using.
- The Arm Support System is only intended for use on the side part of the wheelchair. It may only be installed and adjusted by qualified specialist personnel. Check that the armrest system is firmly seated before use.
- The operating instructions are part of the HEMI Arm Support System. It must be kept and if it is passed on, it must be handed over.
- The HEMI Arm Support System must not be used to carry, steer or push the wheelchair.
- Replace damaged parts of the armrest system immediately! If there are visible defects, the HEMI Arm Support System may no longer be used.
- Observe the requirements for cleaning and disinfection in section 5.
- Keep away from hot objects and sources of ignition. The PU foam parts could be damaged.
- If serious incidents occur in connection with this product, the incidents must be reported to Rolko Kohlgrüber GmbH and to the competent authority of the EU Member State in which the user or patient is based.

04. Assembly

The operating instructions must be read carefully before installation. Please check the items for damage. The assembly may only be carried out on wheelchairs with suitable side parts. The Arm Support System can be put together individually. Each part must be ordered separately.

1. Assembling the Arm Support System (Fig. 1): Place the forearm shell (PU-HEMI-1-S) and the desired handrest (PU-HEMI-2-S, PU-HEMI-3R-S, PU-HEMI-3L-S or PU-HEMI-5-S) on a table with the profiles facing upwards and the open side together. Insert the connecting plate halfway into the rail of the palm rest so that the two holes for the grub screws protrude. Now slide the forearm cup onto the connecting plate. Screw the 4 setscrews into the 4 holes of the connection plate. Optionally, the extension piece can be mounted between the forearm shell and the desired palm rests. When assembling, proceed exactly as just described.
2. Mounting the fastening unit (Fig. 2): The fastening unit (U-BEF-HEMI-P) is suitable for wheelchair side parts with round tube \varnothing 19 mm and flat surfaces. Hole spacings of approx. 16 mm to 140 mm are possible. Put the supplied half clamps and washers M5 / M6 together and screw both with M5 / M6 screws through the holding plate on one side part of the wheelchair. If the assembly is carried out on flat surfaces, the half clamps are not required. **Please note that the M5 / M6 screws are not included in the scope of delivery.**
3. Fixing the armrest on the fastening unit (Fig. 3a): Insert the 2 slot nuts in the rail of the forearm shell so that the holes in the slot stones and attachment unit are one above the other. Fasten the armrest to the fastening unit in the desired position using the Allen screws supplied. The rotation of the armrest is individually adjusted using locking bolts.



locking pin

05. Cleaning and Desinfecting

Clean the armrest system with lukewarm water with the addition of a neutral detergent. Do not use detergents and disinfectants that contain concentrated acids and bases, chlorinated hydrocarbons, chlorine and alcohols. Also avoid contact with hot water, water vapor and technical oils.

06. Maintenance

Check the individual parts of the armrest system carefully for optical defects and damage before use. Worn or damaged parts must be replaced immediately. Regularly check that the fastening unit is firmly seated on the wheelchair and the function of the armrest system.

Re-use

The product is suitable for re-use. Due to the influence of weather and UV radiation, mechanical load such as natural ageing or careless handling can cause premature abrasion on which the manufacturer has no direct influence. If the surface or the mounting unit is damaged, dispose of the product immediately. The fastening unit, PU armrests and accessories such as sliding blocks can be reordered from specialist retailers. Basic cleaning is required for re-use, see section 5: "Cleaning and Desinfecting"

08. Disposal

The fastening unit consists of aluminium, stainless steel and steel. This can be disassembled and the individual parts can be disposed of separately. The foam parts are made of polyurethane and aluminum. These can be disposed of with household waste.

09. Technical Data

Item description:	Item no.:	Length:	Width:	Height:
Forearm cup (incl. two sliding blocks)	PU-HEMI-1-S	285 mm	123 mm	75 mm
Hand rests (incl. connecting element and four grub screws)				
- flat	PU-HEMI-2-S	180 mm	136 mm	32 mm
- ergonomic	PU-HEMI-3R-S	192 mm	152 mm	
right	PU-HEMI-3L-S	192 mm	152 mm	
left	PU-HEMI-5-S	241 mm	166 mm	
universal				
Extension piece (optional)	PU-HEMI-4-S	70 mm	95 mm	32 mm
Swivelling fixation unit (incl. two sliding blocks, two hexagon screws M5/M6 and mounting plate for wheelchair attachment)	U-BEF-HEMI-P			
Alternative mounting plate with 37.5 mm outreach (optional)	U-BEF-HEMI-P-2			
Max load capacity: 100 kg				

As an accessory for medical products of class 1, this product has a CE mark in accordance with regulation (EU) 2017/745 (MDR) and thus complies with all German and European safety requirements, that apply to the product. The product fulfils the corresponding sections of standard specification DIN EN 12182. The EU declaration of conformity is available for download at instructions.rolko.com.

Operating Instructions: Arm Support System/ 2020-07-17 / Rev. 02
Basis-UDI-DI: 426067605PUHEMI00000000YG



© Rolko Kohlgrüber GmbH, Industriestr. 14 - 16, 33829 Borgholzhausen, Germany

Reprint, also in extracts, only with prior permission by the editor. All rights reserved. The delivered product may differ from the illustrations in this manual. All technical data are characteristic and subject to construction and manufacturing conditioned tolerances.

HEMI

Modulares Armschalensystem Arm Support System

CE

