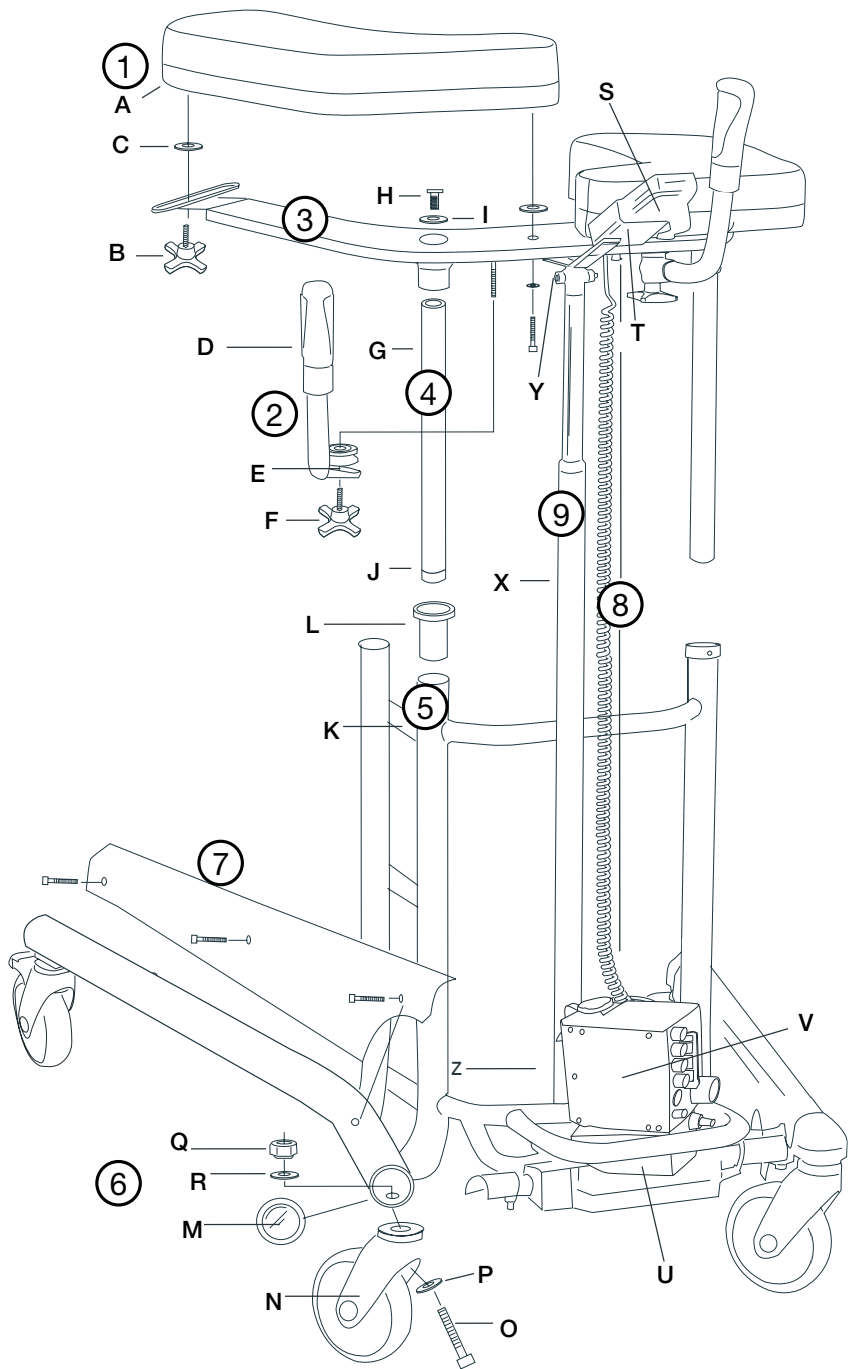




# Bure<sup>TM</sup>

## Gehwagen

Bure XL EL 56-315



# Detailverzeichnis

<b>1</b>	<b>A</b> Armstützplatte <b>B</b> Handrad <b>C</b> Kunststoffscheibe	<b>5</b>	<b>K</b> Halterung mit Batterieablage <b>L</b> Steuerbuchse	<b>8</b>	<b>S</b> Fernbedienung <b>T</b> Halter/Fernbedienung <b>U</b> Batterie <b>V</b> Steuerbox
<b>2</b>	<b>D</b> Handgriff inkl. grepp <b>E</b> Klemme <b>F</b> Handrad	<b>6</b>	<b>M</b> Befestigungsteil/ Kunststoff <b>N</b> Rad <b>O</b> Bolzen <b>P</b> Unterlegscheibe <b>Q</b> Mutter <b>R</b> Unterlegscheibe	<b>9</b>	<b>X</b> Verstellung (hoch/tief) <b>Y</b> Schraube, Unterlegscheibe (2 St.), Mutter (Befestigung oben und unten)
<b>3</b>	Oberes Stativ	<b>7</b>	Schutzblech (rechts/links)		
<b>4</b>	<b>G</b> Verchromtes Rohr <b>H</b> Befestigungs- schraube <b>I</b> Unterlegscheibe <b>J</b> Endbuchse				

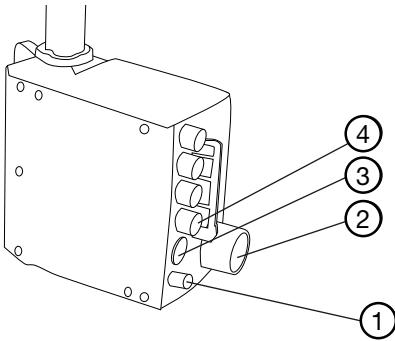
## Reserveteile

Nr	Art. Nr	Beschreibung
-	56-305	Ausbesserungsfarbe Bure, Silber 8
-	56-306	Ausbesserungsfarbe Bure, dunkelgrau RAL 7021
1A	57-327	Armstützplatte rechts
1A	57-328	Armstützplatte links
T	56-328	Halterung für die Handkontrolle
L	56-340	Steuerbuchse
J	56-343	Endstück Steuerrohr
U	56-346-1	Batterie/LA31
U	56-346	Batterie inkl. Platine/LA28
X	57-004-02	Verstellung (hoch/tief)/LA31
X	57-004-01	Verstellung (hoch/tief)/LA28
2	56-353	Handgriffssatz Bure Std (2 Paar inkl. Befestigungsrad/Klemmen)
-	56-357	Lenkrolle ohne Bremse 100 mm
-	56-358	Lenkrolle mit Bremse 100 mm
N	56-360	Lenkrolle ohne Bremse 125 mm
-	56-361	Lenkrolle mit Bremse 125 mm
-	56-387	Lenkrolle mit Bremse 75 mm
E	56-356	Verriegelungsklemme Handgriff
F	56-363	Rad zur Einstellung des Handgriffs
B	56-364	Rad zur Einstellung der Breite der Armstützplatten
S	56-370-1	Handkontrolle 2-Kanal (Erhöhen/Senken)/LA31
S	56-370	Handkontrolle 2-Kanal (Erhöhen/Senken)/LA28
-	56-374-1	Stromkabel/LA31
-	56-374	Ladegerät/LA28
V	56-345-1	Steuerbox 220 V

## Zubehör

Art. Nr	Beschreibung
56-334	Infusionshalter
56-335	Befestigung für Infusionshalter
56-336	Halterung für Sauerstoffflasche
56-337	Seitenstütze, verstellbar
56-338	Infusionsständer komplett mit Befestigung
56-386	Stehplatte Bure XL (Blech)
56-389	Weicher Korb mit Befestigung

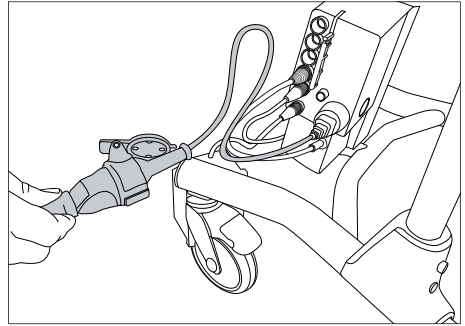
## Weitere Anleitungen



### Schaltplan Steuerbox

1. Anschluss für Batteriestecker.
2. Anschluss für Stecker.  
ACHTUNG! Damit die IP-Einstufung gültig ist, muss der Stecker **IMMER** an die Steuerbox angeschlossen sein.
3. Anschluss für Fernbedienung.
4. Anschluss für Aktuator – erhöhen/senken.

**ACHTUNG!** Stellen Sie sicher, dass die Stecker an die korrekten Anschlüsse angeschlossen sind, sonst können die Aktuatoren beschädigt werden.



### Batterie aufladen

Die Batterie ist aufzuladen, wenn der Gehwagen nicht benutzt wird. (Die Batterie kann nicht übermäßig aufgeladen werden.)  
Aufgeladen wird, indem der Stecker in die Steckdose gesteckt wird.



Vor der ersten Verwendung muss die Batterie 24 Stunden aufgeladen werden.

## Allgemeine Pflegehinweise

- Wischen Sie bei Bedarf den Gehwagen und die Armstützplatten ab – verwenden Sie dafür Seifenlauge.



- Das Produkt muss sich **IMMER** stabil anfühlen. Kontaktieren Sie das Servicepersonal, sollte der Gehwagen schief stehen oder Geräusche erzeugen.
- Tauschen Sie defekte Teile sofort aus - sollte durch kompetentes Personal geschehen.
- Verwenden Sie Gehwägen mit elektrischen Aktuatoren **NIEMALS**, während sie geladen werden.
- Kontrollieren Sie, dass die Steuerrohre (4G) im oberen Rahmen angezogen sind (3).

# Sicherheitshinweise

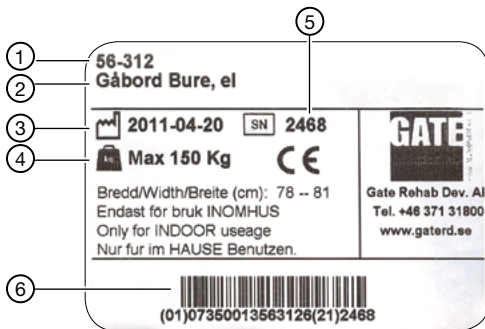


Bure Gehwagen soll nur verwendet werden;

- als GEHHILFE in Innenräumen
- auf EBENEM und HARTEM Untergrund.

**MAXIMALES BENUTZERGEWICHT: 240 KG**

# ID-Kennzeichnung



1. Artikelnummer
2. Produktname
3. Herstellungsdatum
4. Maximales Benutzergewicht
5. Seriennummer
6. EAN Code

# Recycling/Verschrottung

Wenn das Produkt nicht mehr einsetzbar ist, sollte es gemäß den Vorschriften und Abläufen des jeweiligen Landes recycelt werden.

Alle elektrischen Bauteile inklusive der Batterien müssen entfernt und als „elektrische Komponenten“ recycelt werden.

(Fragen Sie im Detail Ihre örtliche Recycle-Station nach weiteren Informationen bezüglich der unterschiedlichen Materialien des Produktes wie Metalle, Plastik und Kunststoffe sowie Elektronik.)

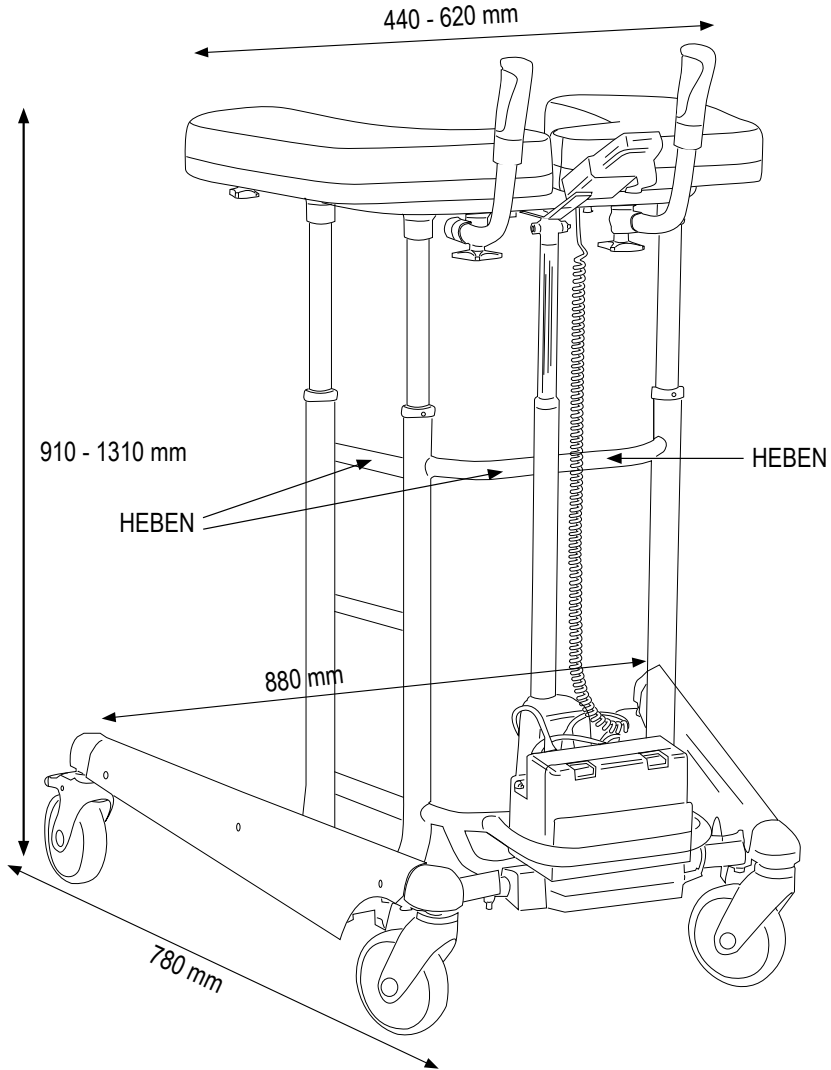
# Garantie

Wir gewähren zwei Jahre Garantie auf eventuelle Herstellungsfehler (gilt nicht für Verschleißteile). Für weitere Informationen oder Fragen wenden Sie sich bitte an:



Gate Rehab Development AB  
Industrigatan 2, SE-330 21 Reftele  
Tel.: +46 371 318 00  
info@gaterd.se

# Technische Spezifikationen



**Produktgewicht: 29 kg**  
**Maximales Benutzergewicht: 240 kg**

„HEBEN“ kennzeichnet den richtigen Griff beim Heben des Gehwagens während des Transports.  
ACHTUNG! Gehoben werden sollte von mindestens zwei Personen.



**CE** CE-Zeichen nach MDD 93/42/EEC

Die zu erwartenden Lebensdauer des Produkts beträgt 8 Jahre.



**WE DO BETTER.**

Möchten Sie mehr erfahren?

Kontaktieren Sie uns unter:  
Tel: +46 371 31800  
Gate Rehab Development AB  
Industrigatan 2 | SE-333 75 Reftele  
info@gaterd.se | www.gaterd.se



**GATE COLLECTION**