

Gebrauchsanweisung

Greifreifenrollstuhl **Primo basico**



DIETZ[®]
REHA-PRODUKTE

Descosträße 10

D-76307 Karlsbad-Ittersbach

Tel. +49 (0) 7248/ 9186 - 0

Fax. +49 (0) 7248/ 9186 - 86

1	Wichtige Sicherheitshinweise	4
2	Allgemeine Hinweise	5
2.1	Konformitätserklärung.....	5
2.2	Vorbemerkungen	6
2.3	Gefahren-Gesamteinschätzung.....	6
2.4	Zeichen und Symbole	6
2.5	Zweckbestimmung.....	6
2.6	Indikationen	7
2.7	Kontraindikationen	7
3	Produkt- und Lieferübersicht.....	7
3.1	Prüfung der Lieferung	7
3.2	Beschreibung Ihres Primo basico.....	8
3.3	Kennzeichnung und Typenschilder	8
3.4	Grundeinstellungen.....	9
3.4.1	Die Unterschekellänge	9
3.4.2	Sitzhöhe	9
3.4.3	Die Reifenbremse	10
3.4.4	Die Trommelbremse (als Option)	11
3.4.5	Einstellung der Trommelbremse.....	11
4	Benutzung des Primo basico	12
4.1	Ein- und Aussteigen.....	12
4.2	Die Armlehnen	13
4.3	Die Beinstützen und Fußrasten	14
4.4	Die Fußplatte (nur Primo basico XL)	14
4.5	Der Sicherheitsgurt	15
4.6	Fahren mit dem Primo basico.....	15
4.6.1	Schieben und Bremsen durch einen Begleiter	15
4.6.2	Fahren und Bremsen ohne Begleiter.....	15
4.7	Transport / Zusammenfalten.....	16
5	Pflegehinweise für den Benutzer.....	17
5.1	Reinigung.....	17
5.2	Weitergabe / Wiedereinsatz	17
5.3	Überprüfung des Rollstuhls durch den Benutzer.....	17
6	Wartungshinweise für den Fachhandel	18
7	Entsorgung.....	18
8	Technische Daten	19
9	Wartungsprotokoll.....	20
10	Garantie	22

1 Wichtige Sicherheitshinweise

Um Stürze und gefährliche Situationen zu vermeiden, sollten Sie den Umgang mit Ihrem neuen Rollstuhl erst auf ebenem, überschaubarem Gelände üben. Eine Begleitperson ist in diesem Fall empfohlen.

- Vor Anwendung des Rollstuhles kontrollieren Sie bitte, ob alle angebauten Teile ordentlich befestigt sind.
- Üben Sie vor der ersten Benutzung das Fahren auf ebenem und überschaubarem Gelände. Machen Sie sich intensiv mit dem Brems- und Beschleunigungsverhalten bei der Geradeausfahrt und Kurvenfahrt vertraut.
- Bitte beachten Sie, dass bei der Gleichgewichtverlagerung durch Körperbewegungen oder Beladung des Rollstuhls sich das Kipprisiko vergrößern kann.
- Der Rollstuhl darf nicht zum Transport mehrerer Personen oder Lasten missbraucht werden. Beachten Sie die Zweckbestimmung.
- Benutzen Sie den Rollstuhl niemals unter Einfluss von Alkohol oder anderen Mitteln die die Aufmerksamkeit bzw. die körperliche und geistige Aufnahmefähigkeit beeinflussen.
- Zur Überwindung von Hindernissen verwenden Sie bitte unbedingt Auffahrrampen.
- Bei einem Gefälle ab 13° besteht Kippgefahr nach hinten.
- Vermeiden Sie ein ungebremstes Fahren gegen ein Hindernis (Stufe, Bordsteinkante) oder das Herunterspringen von Absätzen.
- Beim Ein- und Aussteigen niemals auf die Fußrasten stellen.
- Achten Sie auf eine ausreichende Profiltiefe Ihrer Bereifung (>1mm).
- Im Straßenverkehr ist die Straßenverkehrsordnung zu beachten.
- Die Beleuchtung am Rollstuhl muss für anderen Straßenverkehrsteilnehmer stets sichtbar sein.
- Tragen Sie nach Möglichkeit helle, auffällige Kleidung. Sie werden von anderen Verkehrsteilnehmern dann besser gesehen.
- Verwenden Sie keine Hochdruckreinigungsgeräte oder scharfe, ätzende Chemikalien zur Reinigung.

2 Allgemeine Hinweise

2.1 Konformitätserklärung



Für den hier beschriebenen Greifreifenrollstuhl ist die Konformität gemäß der EG-Richtlinie 93/42, für Medizinprodukte, erklärt.

Geräte- Nr.:.....

Diese Gebrauchsanweisung ist Bestandteil des Lieferumfangs.

Sie ist beim Benutzer bereitzuhalten und bleibt auch bei Weiterverkauf des Produktes beim Produkt.

Änderungen durch technische Weiterentwicklungen gegenüber den in dieser Gebrauchsanweisung dargestellten Ausführung behalten wir uns vor.

Nachdrucke, Übersetzungen und Vervielfältigungen in jeglicher Form, auch auszugsweise, bedürfen der schriftlichen Zustimmung des Herausgebers.

Das Urheberrecht liegt beim Herausgeber.

Diese Gebrauchsanweisung unterliegt keinem Änderungsdienst. Den jeweils aktuellen Stand erfahren Sie bei:

DIETZ[®]
REHA-PRODUKTE

Descostrasse 10

D-76307 Karlsbad-Ittersbach

Tel. +49 (0) 7248/ 9186 - 0

Fax. +49 (0) 7248/ 9186 – 86

2.2 Vorbemerkungen

Sehr geehrte Benutzerin,

sehr geehrter Benutzer,

Sie haben sich für ein technisch ausgereiftes und nach dem neuesten Stand der Technik konstruiertes und zuverlässiges Produkt entschieden.

Diese Gebrauchsanweisung dient allen Anwendern und den Helfenden als Handlungsgrundlage für sichere und gefahrlose Nutzung des Rollstuhls.

Diese Anweisung beschreibt die Vorbereitung, Bedienung, Nutzung, Wartung und Pflege des Produktes.

Um die Nutzung sinnvoll auszuschöpfen und die Handhabungssicherheit beizubehalten, lesen Sie die Gebrauchsanweisung, halten Sie die vorgegebenen Handlungsanweisungen ein und sorgen sie dafür, dass die Gebrauchsanweisung für die Benutzer erreichbar bleibt.

2.3 Gefahren-Gesamteinschätzung

Bei Einhaltung der bestimmungsgemäßen Verwendung (Zweckbestimmung) geht von der Benutzung des Primo basico keine Gefahr aus.

Die verwendeten Materialien und die Konstruktion entsprechen den Anforderungen der anwendbaren EG-Richtlinien, dem Medizin- Produkte- Gesetz und den Normen für Medizinprodukte.

2.4 Zeichen und Symbole



Achtung! Bezeichnet besonders sicherheitsrelevante Hinweise.

Bedienungsanleitung beachten!



Wichtig! Bezeichnet besonders nützliche Informationen im jeweiligen Sachzusammenhang.

2.5 Zweckbestimmung

Der Primo basico ist zur Mobilisierung von gehbehinderten Personen mit einem maximalen Körpergewicht von 130 kg (Sitzbreite 39, 42, 45 cm), 140 kg (Sitzbreite 48 und 51 cm) bzw. 170 kg (Sitzbreite 56 und 58 cm) für den Innen- und Außenbereich geeignet. Die Sicherheitshinweise und Technischen Daten sind ergänzend zu beachten.

2.6 Indikationen

Gehunfähigkeit bzw. stark ausgeprägte Gehbehinderung durch

- Lähmungen
- Gliedmaßenverlust
- Gliedmaßendefekt/-deformität
- Gelenkkontrakturen/Gelenkschäden (nicht an beiden Armen)
- sonstige Erkrankungen

2.7 Kontraindikationen

Die Verwendung des Primo basico ist nicht angezeigt bei

- Wahrnehmungsstörungen
- starken Gleichgewichtsstörungen
- Gliedmaßenverlust an beiden Armen
- Gelenkkontrakturen/Gelenkschäden an beiden Armen
- Sitzunfähigkeit

3 Produkt- und Lieferübersicht

3.1 Prüfung der Lieferung

Der Rollstuhl ist komplett in Karton verpackt. Nach dem Entpacken bewahren Sie den Karton nach Möglichkeit auf. Er dient zur evtl. späteren Einlagerung des Rollstuhls.

Nach Erhalt der Ware prüfen Sie bitte umgehend den Inhalt auf Vollständigkeit und Unversehrtheit. Der Inhalt besteht aus:

- 1 Umverpackung
- 1 Rollstuhl vormontiert
- 1 Paar Beinstützen
- 1 Fußplatte (nur Primo basico XL) mit Wadenband als Abrutschsicherung
- 1 Gebrauchsanweisung
- 1 Satz Werkzeug
- 1 Luftpumpe (nur bei Luftbereifung)

3.2 Beschreibung Ihres Primo basico



- Schiebegriffe
- Bremshebel für den Begleiter (optional)
- Rückenlehne
- Armauflage / Seitenteil (hochschwenkbar)
- Greifreifen
- Sitzfläche mit Sitzkissen (ohne Abbildung)
- Bremshebel für den Benutzer
- Ankipphilfe
- Lenkräder
- Bein-/und Fußstütze (klappbar / abnehmbar)

Abbildung mit Doppelkreuzstrebe ab Sitzbreite 48 cm

3.3 Kennzeichnung und Typenschilder

Typen- und Herstellerschild sind am Rahmen unter dem Sitz angebracht.



Schilder müssen lesbar bleiben. Unlesbare oder fehlende Schilder unverzüglich ersetzen. Das Typenschild ist für die Identifizierung des Produktes sehr wichtig. Es darf nicht entfernt werden

3.4 Grundeinstellungen

3.4.1 Die Unterschenkellänge

Benötigtes Werkzeug:

1x Maulschlüssel SW10 und 1x Inbusschlüssel 5



Sie können den Primo basico Ihrer Unterschenkellänge anpassen. Hierfür steht eine 4 stufige Längenverstellung zur Verfügung. Gehen Sie wie folgt vor:

- Lösen Sie die Schraube am Beinstützenrohr und ziehen Sie diese heraus (1).
- Bringen Sie das Innenrohr in die gewünschte Position (2).
- Stecken Sie die Schraube durch Außen- und Innenrohr und ziehen sie wieder fest an.

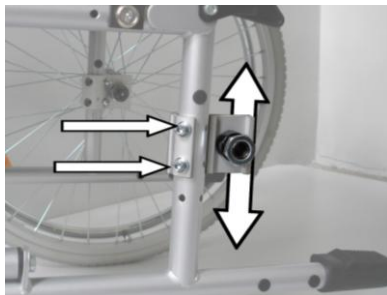
Die Einstellung ist richtig, wenn bei aufliegenden Füßen auf der Fußraste Ihr Oberschenkel waagrecht liegt.

3.4.2 Sitzhöhe

Benötigtes Werkzeug:

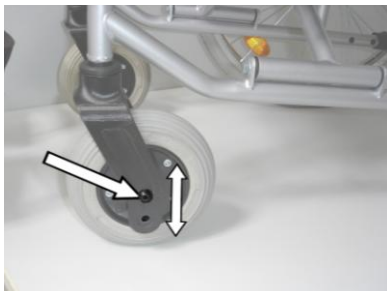
1x Maulschlüssel SW 10 und SW13 und 1x Inbusschlüssel 5

Zur Verstellung der Sitzhöhe müssen Antriebsräder und Lenkräder gleichermaßen in der Höhe verstellt werden.



Zur Verstellung der Hinterachse nehmen Sie zuerst die Antriebsräder ab:

- Lösen Sie die beiden Schrauben der Achshalterung.
- Verschieben Sie die Achshalterung nach oben (Sitzhöhe 48,5 cm) oder nach unten (Sitzhöhe 51,5 cm)
- Ziehen Sie die Verschraubung wieder fest an.



Nach Verstellung der Hinterachse müssen die Lenkräder ebenfalls in verstellt werden:

- Lösen Sie die Achse und nehmen Sie diese komplett heraus.
- Positionieren Sie das Lenkrad in der gleichen Position (oben oder unten) wie die Hinterachse
- Stecken Sie die Achse in die Lenkgabel und ziehen Sie die Verschraubung wieder fest an.



Vergewissern Sie sich, dass der Rollstuhl nach Beendigung der Einstellung in der Waage steht.

3.4.3 Die Reifenbremse

Der Primo basico ist mit einer Reifenbremse, die für den Insassen bedienbar ist, ausgestattet. Diese ist nur zum Parken zu verwenden. Zum Abbremsen der Fahrt ist diese nicht geeignet! Hierzu dienen die Greifreifen, auf die mit den Handflächen leichter Druck ausgeübt wird. Wenn der Rollstuhl auf diese Weise abgebremst wurde, ziehen Sie beide Reifenbremsen durch nach-vorn-drücken der Bremshebel an. Der Rollstuhl steht nun sich gebremst.

Die Einstellung der Bremse ist regelmäßig zu prüfen und ggf. nachzustellen!

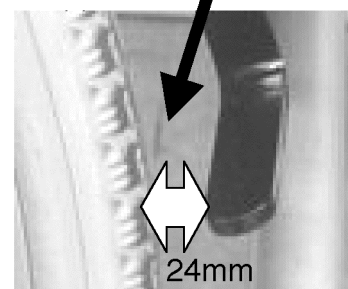
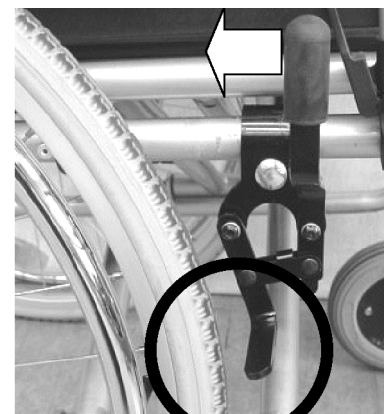
Achtung! Die Einstellungen an der Bremse sollten von geschulten Fachleuten durchgeführt werden. Wenn Sie jedoch über ausreichende Erfahrung verfügen können Sie diese Arbeit auch selber durchführen. Bedenken Sie jedoch, dass falsch eingestellte Bremsen lebensbedrohliche Folgen haben können.



Benötigtes Werkzeug:

1x Maulschlüssel SW13

- Die Bremse muss verdrehsicher befestigt sein, und darf nicht lose sein.
- Der Abstand zwischen Bremsbolzen und Reifendecke muss bei max. geöffnetem Bremsmechanismus an der engsten Stelle 24mm betragen!
- Zum Einstellen/Korrigieren des Abstandes lösen Sie die Sechskantmutter auf der zum Rollstuhl-Inneren gewandten Seite der Bremsen.
- Schieben Sie die Bremsen in die korrekte Position, so dass der Abstand Bremsbolzen-Reifendecke = 24mm beträgt.
- Ziehen Sie anschließend die Mutter wieder fest und prüfen die Funktion. Der Rollstuhl sollte bei angezogener Bremse nicht verschiebbar sein.



3.4.4 Die Trommelbremse (als Option)

Der Primo basico ist optional mit einer hochwertigen Trommelbremse ausgestattet, die sowohl als Feststellbremse wie auch als Betriebsbremse zu verwenden ist. Mit einer Betriebsbremse ist ein dosiertes Abbremsen der Fahrt möglich. Die Feststellfunktion dient zum Parken. Die Bedienung erfolgt über die Bremshebel an den Schiebegriffen.



Achtung! Die Einstellungen an der Bremse sollten von geschulten Fachleuten durchgeführt werden. Wenn Sie jedoch über ausreichende Erfahrung verfügen, können Sie diese Arbeit auch selber durchführen. Bedenken Sie jedoch, dass falsch eingestellte Bremsen lebensbedrohliche Folgen haben können.

Die Trommelbremse ist werksseitig eingestellt. Sie lässt sich im Bedarfsfall nachstellen. Die Bremse ist dann richtig eingestellt, wenn bei frei drehendem Rad gerade kein oder nur ein sehr geringes Schleifgeräusch aus dem Innern der Trommel zu vernehmen ist und das Rad gerade noch frei läuft.



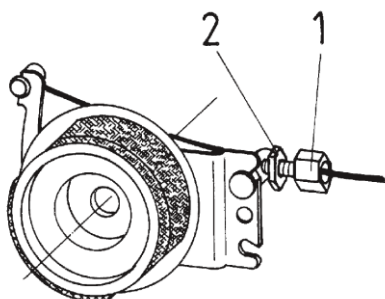
Achten Sie auf die gleichmäßigen Einstellungen auf beiden Seiten des Rollstuhls.

3.4.5 Einstellung der Trommelbremse

Benötigtes Werkzeug:

1x Maulschlüssel SW8

Zur Einstellung der Bremswirkung gehen Sie bitte wie folgt vor:



- Um die Bremswirkung zu erhöhen, drehen Sie die Einstellschraube (1) heraus, bis Sie am sich drehenden Antriebsrad Schleifgeräusche hören.
- Drehen Sie die Einstellschraube nun wieder etwas hinein bis die Schleifgeräusche verschwinden.
- Sichern Sie die Einstellung durch festziehen der Kontermutter.

Nach Abschluss der Einstellarbeiten
ist die Bremswirkung an jedem Bremshebel einzeln zu prüfen.



4 Benutzung des Primo basico

4.1 Ein- und Aussteigen

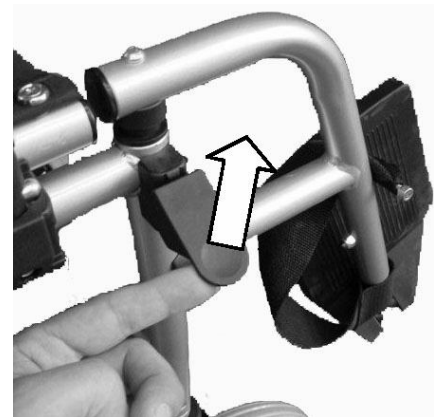
Der Primo basico bietet Ihnen die Möglichkeit auf einfache Weise ein- bzw. auszusteigen. Seine Fußrasten, Armlehnen und Beinstützen sind hoch- bzw. abschwenkbar.

Ein- und Aussteigen von der Seite:



- Bringen Sie den Rollstuhl und die gegenwärtige oder künftige Sitzfläche möglichst dicht seitlich aneinander heran.
- Sollten Sie aus einem anderen Rollstuhl oder Zimmeruntergestell umsteigen wollen, sichern Sie diesen/dieses durch Betätigung der Feststellbremse.
- Sichern Sie den Primo basico gegen unbeabsichtigtes Wegrollen durch Betätigung der Bremshebel rechts und links.

- Schwenken Sie das Seitenteil nach oben
- Klappen Sie die Fußrasten nach oben
- Schwenken Sie die Beinstützen nach innen oder außen (ggf. beider Rollstühle, wenn Sie sich aus / in einen anderen Rollstuhl umsetzen wollen).
- Rutschen Sie nun seitlich auf die Sitzfläche.
- Achten Sie bitte darauf, dass Sie so weit wie möglich hinten im Sitz sitzen.
- Anschließend schwenken Sie Arm- und Beinstützen wieder in Ihre Ausgangsposition.



Ein- und Aussteigen von vorn:

- Klappen Sie die Fußrasten nach oben und schwenken Sie die Beinstützen nach außen weg. (Beschreibung s. oben)
- Bringen Sie den Rollstuhl und die gegenwärtige oder künftige Sitzfläche möglichst dicht frontal aneinander heran.
- Sollten Sie aus einem anderen Rollstuhl oder Zimmeruntergestell umsteigen wollen, sichern Sie diesen/dieses durch Betätigung der Feststellbremse.
- nun rutschen Sie durch ein Körperdrehung auf die Sitzfläche. Achten Sie bitte darauf, dass Sie so weit wie möglich hinten im Sitz sitzen.
- Anschließend schwenken Sie die Beinstützen wieder in die Mitte, klappen die Fußrasten herunter und legen Ihre Füße darauf ab.

Achtung! Niemals auf die Fußrasten steigen! Kippgefahr!



4.2 Die Armlehnen



Die Armlehnen des Primo basico sind hochschwenkbar. Drücken Sie zum Hochschwenken auf den Rasthebel und ziehen Sie die Armlehne nach oben.

4.3 Die Beinstützen und Fußrasten



Die Beinstützen Ihres Primo basico lassen sich auf Wunsch nach Innen oder Außen schwenken oder auch entfernen.

Heben Sie den seitlichen Verriegelungshebel leicht an und schwenken dann die Beinstützen ab.

Beim Zurückschwenken in die mittlere Position rastet die Verriegelung nach Drücken von oben auf das Beinstützenrohr automatisch wieder ein.

Die Fußrasten lassen sich durch einfaches Anheben nach oben klappen.

4.4 Die Fußplatte (nur Primo basico XL)



Die Beinstützen Ihres Primo basico lassen sich auf Wunsch nach Innen oder Außen schwenken oder auch entfernen.

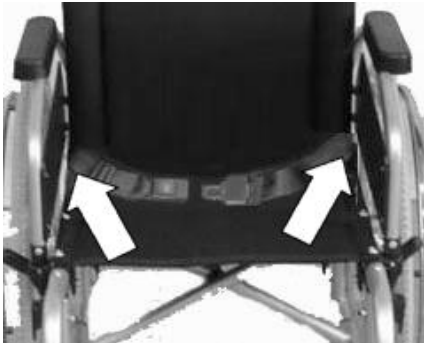
Heben Sie die Fußplatte an der linken oder rechten Seite an (abhängig davon welche Seite aufliegt) und ziehen die Fußplatte aus der Fußraste heraus. Jetzt können Sie wie oben beschrieben die Beinstützen abschwenken.

Beim Zurückschwenken in die mittlere Position rastet die Verriegelung nach Drücken von oben auf das Beinstützenrohr automatisch wieder ein.

Stecken Sie die Fußplatte wieder auf die Fußrast und schwenken die Fußplatte wieder zurück.

Denken Sie an die Benutzung des Wadenbandes als Abrutschsicherung für die Füße nach hinten.

4.5 Der Sicherheitsgurt



Als Zubehör ist für den Primo basico ein Sicherheitsgurt erhältlich. Zur Befestigung am Rollstuhl führen Sie diesen am seitlichen Rahmenrohr herum.

Die Gurtlänge können Sie mit Hilfe der verschiebbaren Schnalle am Gurt einstellen.

Öffnen und Schließen des Gurtes erfolgt am Gurtschloss.

4.6 Fahren mit dem Primo basico

4.6.1 Schieben und Bremsen durch einen Begleiter

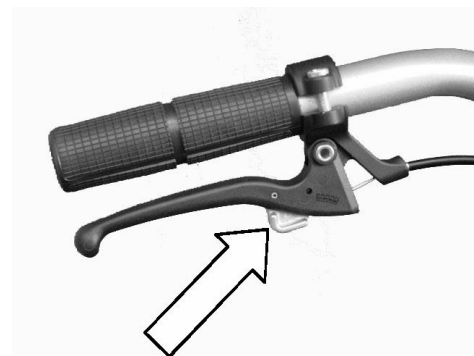


Wenn der Rollstuhl vom Begleiter gesteuert wird, hat der Begleiter die Möglichkeit die optional vorhandene Trommelbremse als Betriebs- und Feststellbremse zu verwenden. Dies ist besonders bei Fahrten am Gefälle von großem Vorteil. Der Begleiter treibt den Rollstuhl durch Schieben an den dafür vorgesehenen Schiebegriffen an.

Die Fahrt kann dosiert abgebremst werden, indem die Bremshebel je nach Bedarf mehr oder weniger stark angezogen werden. Zum Parken werden die Bremsen auf beiden Seiten festgestellt, indem bei angezogenem Bremshebel der Schieber auf dem Bremshebel (s. Pfeil) nach vorn geschoben wird und einrastet. Der Bremshebel kann nun losgelassen werden. Achtung vergewissern Sie sich, dass der Schieber wirklich eingerastet ist.

Zum Lösen der Feststellbremse wird der Bremshebel einmal kräftig betätigt. Der Schieber rutscht selbsttätig aus der Arretierung und die Bremse funktioniert wieder als Betriebsbremse mit der die Fahrt dosiert abgebremst werden kann.

Bei Modellen ohne Trommelbremse muss der Begleiter physisch und psychisch dazu in der Lage sein den Rollstuhl aus eigener Kraft zu bremsen. Als Park-Bremse steht dann die Reifenbremse zur Verfügung.

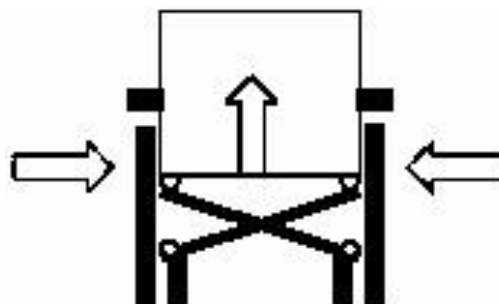


4.7 Transport / Zusammenfalten

Zum Transport im Pkw oder einfach nur um Platz zu schaffen, kann Ihr Primo basico bequem zusammengefaltet werden. Er nimmt dann nur sehr wenig Platz ein und lässt sich gut verstauen.

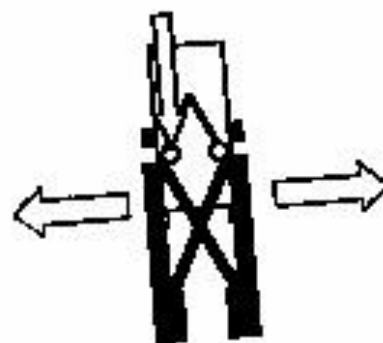
Zum Zusammenfalten,

- verlassen Sie den Rollstuhl,
- klappen Sie die Fußrasten nach oben,
- entfernen Sie ggf. die Beinstützen,
- und ziehen Sie an der Sitzfläche den Bezug mittig nach oben. Der Rollstuhl faltet sich dann selbsttätig zusammen.



Um ihn wieder auseinanderzufalten,

- drücken Sie von oben mit den Händen auf die Sitzflächenrohre (dabei den Rollstuhl leicht seitlich kippen),
- montieren Sie die Beinstützen,
- und klappen Sie zum Schluss, erst nach dem Hineinsetzen (!), die Fußrasten wieder herunter.



5 Pflegehinweise für den Benutzer

5.1 Reinigung

- Die Rahmenteile des Rollstuhls können mit einem feuchten Tuch abgewischt werden. Bei stärkeren Verschmutzungen können Sie ein mildes Reinigungsmittel verwenden.
- Die Räder können mit einer feuchten Bürste mit Kunststoffborsten gereinigt werden (keine Drahtbürste verwenden!).
- Die Sitzbespannung ist mit milder Seifenlauge bis 40°C waschbar und ggf. mit Desinfektionsmitteln auf alkoholischer Basis desinfizierbar.
- **Verwenden Sie keinen Hochdruck- oder Dampfreiniger!**

5.2 Weitergabe / Wiedereinsatz

- Bei der Weitergabe / Wiedereinsatz des Rollstuhls denken Sie bitte daran sämtliche für eine sichere Handhabung notwendigen technischen Unterlagen dem neuen Nutzer zu übergeben.
- Der Rollstuhl muss gemäß Wartungsprotokoll überprüft werden und einwandfrei sein.

5.3 Überprüfung des Rollstuhls durch den Benutzer

Überprüfen Sie vor jedem Fahrtantritt

- die Reifen auf Unversehrtheit und ausreichendem Luftdruck (bei optionaler Luftbereifung). Prüfen Sie regelmäßig einmal im Monat die Profiltiefe der Reifen. Sie sollte mindestens 1 mm betragen. Defekte oder verschlissene Reifen müssen gewechselt werden.
- die Funktionstüchtigkeit der Bremsanlage. Bei angezogener Bremse sollte der Rollstuhl nicht wegzuschieben sein. Bei gelöster Bremse sollte der Rollstuhl ohne Schleifgeräusche und gutem Geradeauslauf leicht zu schieben sein. Sollten Sie ein ungewohntes Bremsverhalten bemerken, verständigen Sie sofort Ihren Fachhändler und ziehen Sie den Rollstuhl aus dem Verkehr.
- die Funktionstüchtigkeit der passiven Beleuchtungsanlage. Ihr Primo basico ist nach hinten mit roten Reflektoren und zur Seite mit gelben Reflektoren ausgerüstet. Die Reflektoren müssen für andere Verkehrsteilnehmer sichtbar sein und sollten nicht verschmutzt oder andersartig verdeckt sein.
- die Unversehrtheit und Sauberkeit der Sitz- und Rückenbespannung. Ist diese verschmutzt, können Sie sie gemäß Reinigungshinweisen reinigen. Ist sie beschädigt kontaktieren Sie Ihren Fachhändler.
- den Faltmechanismus und alle beweglichen Teile auf Leichtgängigkeit und geräuscharmes Funktionieren. Quietschgeräusche deuten auf Beschädigungen hin und sollten vom Fachhändler überprüft werden.
- alle Schraub- und Nietverbindungen auf Unversehrtheit.

6 **Wartungshinweise für den Fachhandel**

Wir empfehlen mindestens einmal im Jahr den gesamten Rollstuhl einer Inspektion durch den Fachhandel zu unterziehen. Bei Störungen oder Defekten am Rollstuhl ist dieser unverzüglich dem Fachhändler zur Instandsetzung zu übergeben.

Dem Fachhändler werden auf Anfrage die notwendigen Informationen und Unterlagen für Reparatur und Instandsetzung zur Verfügung gestellt.

Für Fragen steht Ihnen der Dietz Kundenservice unter der Rufnummer +49 (0) 7248/ 9186 - 0 zur Verfügung.



Verwenden Sie bitte das beiliegende Wartungsprotokoll (Kap. „9 Wartungsprotokoll“), um den Wartungsstatus des Rollstuhls im Überblick zu behalten.



7 **Entsorgung**

Wenn Ihr Primo basico nicht mehr verwendet wird und entsorgt werden soll, wenden Sie sich bitte an Ihren Fachhändler. Wenn Sie die Entsorgung selber übernehmen möchten, erkundigen Sie sich bei ortsansässigen Entsorgungsunternehmen nach den Entsorgungsvorschriften Ihres Wohnorts.



8 Technische Daten

Primo basico	Primo basico einfache Kreuzstrebe	Primo basico doppelte Kreuzstrebe	Primo basico XL doppelte Kreuzstrebe und verstärktes Rahmenrohr
Abmessungen und Gewichte			
Sitzbreite	39 / 42 / 45 cm	48 / 51 cm	56 cm
Sitztiefe	42 cm		46 cm
Sitzhöhe	48,5 / 51,5 cm		
Sitzwinkel	3°		
Gesamtbreite	58 / 61 / 64 cm	67 / 70 cm	77 / 79 cm
Gesamtlänge (mit Fußstützen)	111 cm		114 cm
Gesamtlänge (ohne Fußstützen)	81 cm		84 cm
Gesamthöhe	92 cm		93 cm
Rückenlehnenhöhe	40 cm		41 cm
Armlehnenhöhe	22 cm		
Armlehnenbreite	5 cm		
Armlehnenlänge (desk/lang)	24 / 36 cm		
Unterschenkellänge	34 / 37 / 40 / 43 cm		
Leergewicht (ohne Trommelbremse)	19,3 / 19,5 / 19,7 kg	20,4 / 20,7 kg	25,8 / 26,2 kg
Max. Belastbarkeit	130 kg	140 kg	170 kg
Reifen			
Antriebsräder	24" x 1 ³ / ₈ "		
Lenkräder	7" x 1 ³ / ₄ "		
Fahreigenschaften			
Kippstabilität	13°		

Technische Änderungen vorbehalten

9 Wartungsprotokoll

(Verwenden Sie nach Möglichkeit die am Seitenende angegebenen Wartungskürzel beim Ausfüllen der Spalte)

Wann												
Was												
Reflektoren seitlich												
Reflektoren hinten												
Trommelbremse												
Insassenbremshebel												
Begleiterbremshebel												
Schiebegriffe												
Seitenteil, komplett												
Sitzbespannung												
Rückenbespannung												
Vorder-/ Lenkräder												
Hinter-/ Antriebsräder												
Reifendruck (wenn optional luftbereift)												
Reifendecke												
Greifreifen												
Rahmen, allgemein												
Wer												

G = geprüft E = ersetzt R = repariert

10 Garantie

Garantieleistungen beziehen sich auf alle Mängel des Produkts, die nachweislich auf Material- oder Herstellungsfehler zurückzuführen sind. Die Gewährleistungsfrist beträgt 24 Monate ab Zugang der Versandbereitschaftsanzeige, spätestens nach Auslieferung. Von der Gewährleistungspflicht ausgeschlossen sind Beschädigungen, die durch natürlichen Verschleiß, durch Vorsatz, fahrlässige bzw. unsachgemäße Bedienung oder Benutzung entstanden sind. Desgleichen gilt bei Verwendung von ungeeigneten Pflegemitteln, Schmierölen bzw. Fetten. Bei Beanstandungen ist der vollständig ausgefüllte Garantie-Abschnitt (siehe unten) mit einzureichen.



Garantie- Abschnitt	
Produkt:	Modellbezeichnung
	Seriennummer (vom Typenschild entnehmen)
Fachhändler:	Datum und Stempel

Senden an:
DIETZ[®]
REHA-PRODUKTE
Descostrasse 10
D-76307 Karlsbad-Ittersbach