

YOU-Q

VR2 (PG DT)



BEDIENUNGSANLEITUNG STEUERKASTEN



6000035L 8K9

Deutsch

© 2009 YOU-Q

Alle Rechte vorbehalten.

Die hier enthaltenen Informationen dürfen ohne vorherige ausdrückliche schriftliche Zustimmung von YOU-Q keinesfalls, unabhängig von der Art und Weise (weder elektronisch noch mechanisch), vervielfältigt und/oder veröffentlicht werden.

Die Informationen basieren auf den allgemeinen Daten zum Zeitpunkt des Erscheinens bekannter Konstruktionen. YOU-Q führt kontinuierlich Produktverbesserungen durch, Änderungen sind aus diesem Grunde vorbehalten.

Die hier enthaltenen Informationen gelten für das Produkt in Standardausführung. YOU-Q kann deshalb nicht für eventuelle Schäden aufgrund der vom Standard abweichenden Spezifikationen des Produktes haftbar gemacht werden.

Die verfügbaren Informationen wurden mit aller möglichen Sorgfalt zusammengestellt, YOU-Q kann jedoch nicht haftbar gemacht werden für eventuelle Fehler innerhalb der Informationen oder für Folgen daraus. YOU-Q kann nicht haftbar gemacht werden für Schäden, die durch die Arbeiten Dritter entstanden sind.

Die durch YOU-Q verwendeten Gebrauchsnamen, Handelsnamen, Handelsmarken etc. dürfen aufgrund der Gesetzgebung zum Schutz von Handelsmarken nicht als frei betrachtet werden.

2009-01

Vorwort	36
1. Der Steuerkasten	37
1.1 VR2 Steuerkasten	37
2. Fahren mit dem Rollstuhl mithilfe des Steuerkastens	39
2.1 Ein- oder Ausschalten der Steuerung	39
2.2 Fahren mit dem Rollstuhl	39
2.3 Geschwindigkeit	39
3. Das Bedienen der elektrischen Einstellungen	39
3.1 Die Wahl der gewünschten Einstellung	40
4. Beleuchtung	40
5. Störungen	41
6. Technische Daten	41
7. Technische Diagramme	42
7.1 Skizze der Elektroanschlüsse	42
7.2 Anschlusskizze Akkulader	43

Vorwort


Diese Anleitung


Diese Anleitung beschreibt den Gebrauch des elektrischen Rollstuhls mithilfe der Steuerung. Die vollständige Gebrauchsanleitung besteht aus drei Heften. Lesen Sie sich die vollständige Bedienungsanleitung so sorgsam wie möglich durch, bevor Sie das Produkt in Gebrauch nehmen. Der Inhalt ist von wesentlicher Bedeutung für die sichere Verwendung und die ordnungsgemäße Wartung (Reinigung) des Rollstuhls.

- Die allgemeine Gebrauchsanleitung
- Die Anleitung für das Sitzsystem (QLASS)
- Die Anleitung für die Steuerung (dieses Heft)

Wurde eine dieser Anleitungen nicht mit Ihrem Rollstuhl mitgeliefert, dann nehmen Sie bitte direkt Kontakt mit Ihrem Händler auf. Neben dieser Gebrauchsanleitung ist für Händler eine Serviceanleitung verfügbar.

Diese allgemeine Anleitung verweist dort, wo es erforderlich ist, auf die anderen Anleitungen. Dies erfolgt auf folgende Weise:

 **ALLGEMEIN:** Verweis auf die allgemeine Bedienungsanleitung.

 **STEUERKASTEN:** Verweis auf die Bedienungsanleitung der Steuerung.

 **QLASS:** Verweis auf die Bedienungsanleitung des Sitzsystems.

1. Der Steuerkasten

1.1 VR2 Steuerkasten

Eine Steuerung hat drei grundlegende Funktionen:

- Das Fahren und Lenken des Rollstuhls
- Das Bedienen der elektrischen Sitzeinstellung
- Die Akkus des Rollstuhls können über die Steuerung aufgeladen werden

Es sind verschiedene Steuersysteme für elektronische Rollstühle auf dem Markt. Wenn die Steuerung am Rollstuhl nicht mit Abbildung 1.1 übereinstimmt, nehmen Sie bitte Kontakt mit Ihrem Händler auf.



Abbildung 1.1: Von links nach rechts; VR2 drive only, VR2 Lights, VR2 Seats&Lights

VR2 von PG Driving Technologies ist der Sammelname für das vollständige elektronische Bediensystem des Rollstuhls. Die Bedienung des Rollstuhls erfolgt über den Steuerkasten und umfasst die folgenden Komponenten:

Der Steuerkasten

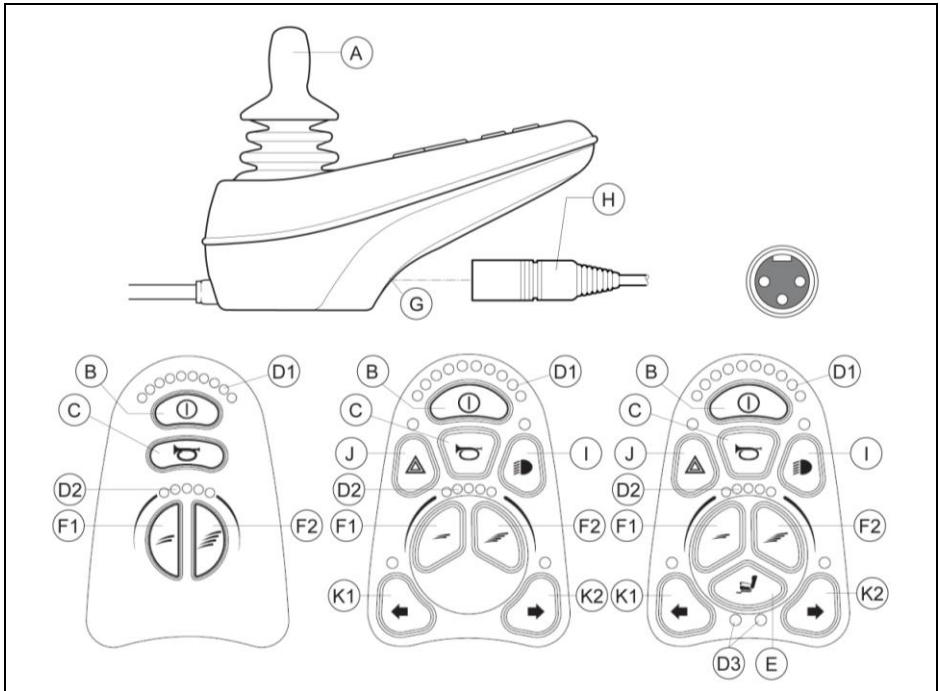


Abbildung 1.1: Von links nach rechts; VR2 drive only, VR2 Lights, VR2 Seats&Lights

Komponente	Funktion
A. Joystick	Im "Fahrmodus": Fahren und Lenken Im "Einstellungsmodus": <ul style="list-style-type: none"> • Links/rechts zur Auswahl der Einstellung • Nach vorne/hinten zur Aktivierung der Einstellung
B. Ein-/Ausschalter	Ein- oder Ausschalten des Steuerkastens
C. Hupe	Warnendes Tonsignal
D1: Akkuanzeige	Gibt an, wie "voll" der Akku ist
D2: Höchstgeschwindigkeit	Angabe der eingestellten Höchstgeschwindigkeit
D3: Einstellungen	Angabe der gewählten elektronischen Einstellung
E. „Modus“-Taste	Wechsel zwischen den Modi "Fahren" und "Einstellungen"
F1: Geschwindigkeitsregler	Geschwindigkeit verringern (langsamer)
F2: Geschwindigkeitsregler	Geschwindigkeit erhöhen (schneller)
G. Ladeanschluss	Eingang für den Akkulader
H. Ladestecker des Akkuladers	Anschluss des Akkuladers
I. Lichttaste	Ein- oder Ausschalten der Beleuchtung
J. Alarmlicht	Warnendes Lichtsignal
K1: Blinker links	Ein- oder Ausschalten des linken Blinkers
K2: Blinker rechts	Ein- oder Ausschalten des rechten Blinkers

2. Fahren mit dem Rollstuhl mithilfe des Steuerkastens

2.1 Ein- oder Ausschalten der Steuerung

Um mit dem Rollstuhl fahren zu können oder um die elektrischen Einstellungen vornehmen zu können, muss die Steuerung eingeschaltet werden. Drücken Sie hierzu auf den Ein-/Ausschalter (B in Abb. 1.2).

2.2 Fahren mit dem Rollstuhl

Das Fahren mit dem Rollstuhl erfolgt über den Joystick. Wenn Sie den Joystick nach vorne bewegen, dann fährt der Rollstuhl vorwärts. Wenn Sie nach links und rechts lenken, dreht sich der Rollstuhl.

2.3 Geschwindigkeit

Die Höchstgeschwindigkeit wird über den Geschwindigkeitsregler am Steuerkasten eingestellt (F1 und F2 in Abb. 1.2). Die maximale Geschwindigkeit wird über die LED-Leuchten oberhalb der Geschwindigkeitsregler angezeigt (D2 in Abb 1.2). Während der Fahrt wird die Geschwindigkeit mit dem Joystick eingestellt. Wird der Joystick nur ein kleines bisschen bewegt, dann ist auch die Geschwindigkeit gering.

3. Das Bedienen der elektrischen Einstellungen

Nicht jeder Rollstuhl ist so ausgestattet, dass er elektrisch verstellt werden kann. Wir unterscheiden vier elektrische Einstellungen des Sitzsystems:

Neigeinstellung

- Höheneinstellung
- Rückeneinstellung
- Beinstützeinstellung

Die Verwendung der elektrischen Einstellung ist nur in Kombination mit dem VR2 Seats&Lights-Steuerkasten möglich (maximal 2 elektrische Steuerungen).



Abbildung 3.1: Elektrische Einstellungen

3.1 Die Wahl der gewünschten Einstellung

1. Schalten Sie den Steuerkasten ein.
2. Gehen Sie in den Modus "Einstellungen", indem Sie die "Modustaste" drücken (E in Abb. 1.1). Die Steuerung befindet sich jetzt im "Einstellungsmodus". Es ist jetzt nicht mehr möglich, zu fahren.

Die Wahl der elektrischen Einstellung und das Bedienen erfolgen über den Joystick.

3. Drücken Sie einmal auf die Taste, um Einstellung 1 zu wählen. Die linke LED-Leuchte brennt jetzt. Dies ist vorprogrammiert und abhängig von den am Stuhl möglichen Einstellungen. Drücken Sie jetzt einmal, um die zweite Einstellung zu wählen. Jetzt brennt die rechte LED-Leuchte. Bei einem dritten Drücken kehrt die Steuerung zurück in den 'Fahrmodus'. Jetzt sind beide LED-Leuchten ausgeschaltet.
4. Wenn Sie den Joystick nach vorne und hinten bewegen, wird die gewählte elektrische Einstellung aktiviert (siehe Tabelle 3.1). Bewegen Sie den Joystick nach vorne oder hinten, bis die gewünschte Stellung erreicht ist.

	Joystick nach hinten	Joystick nach vorne
Neigeeinstellung	Der gesamte Stuhl neigt sich nach hinten	Der gesamte Stuhl neigt sich nach vorne
Höheneinstellung	Der gesamte Stuhl wird angehoben	Der gesamte Stuhl wird abgesenkt
Rückeneinstellung	Die Rückenlehne kippt nach hinten	Die Rückenlehne kippt nach vorne
Beinstützeinstellung	Der Beinwinkel wird größer, die Fußplatte wird angehoben	Der Beinwinkel wird kleiner, die Fußplatte wird abgesenkt

Tabelle 3.1: Elektrische Einstellungen

5. Um wieder fahren zu können: Drücken Sie auf die "Modustaste", um zurück in den Fahrmodus zu gelangen.
6. Die Winkelverstellung von Beinstützen und Sitz sowie die Sitzhöhe lassen sich durch den Steuerkasten stufenlos vornehmen und halten die eingestellte Position bis zur erneuten Verstellung durch die Bedienung des Steuerkastens.

Wenn der elektrische Sitz in der Höhe nach oben verstellt ist, dann wird die Fahrgeschwindigkeit reduziert.

4. Beleuchtung

Nicht jeder Rollstuhl ist mit einer Beleuchtung ausgerüstet. Nur mit dem V2R Lights oder VR2 Seats&Lights können folgende Funktionen aktiviert werden:

- Beleuchtung (I in Abb. 1.2)
- Warnlicht (J in Abb. 1.2)
- Blinker (K1 & K2 in Abb. 1.2)

5. Störungen

Wenn der Rollstuhl nicht funktioniert, obwohl die Akkus ausreichend geladen sind, kontrollieren Sie bitte folgende Punkte, bevor Sie Ihren Händler um Rat bitten:

- Schalten Sie die Steuerung aus und wieder ein. Kontrollieren Sie, ob die Störung behoben ist.
- Kontrollieren Sie, ob der Leerlaufhebel auf "Fahren" steht.
- Kontrollieren Sie, ob sich der Joystick beim Einschalten in Nullposition befindet. Mit anderen Worten: Den Joystick beim Einschalten des Steuerkastens nicht bewegen.

Störungsliste

Eine umfangreiche Störungsliste findet der Händler in der Anlage zur Serviceanleitung (nur für qualifizierte Spezialisten). Diese ist verfügbar auf www.YOU-Q.com

6. Technische Daten

Versorgungsspannung:	24Vdc
Betriebsspannung:	16Vdc bis 35Vdc
Maximalspannung:	35Vdc
Batteriesperrspannung:	40Vdc
PWM-Frequenz:	20kHz \pm 0.5%
Bremsspannung:	12Vdc oder 24Vdc
Bremsstrom:	100mA min.
1A max.	
Ladeanschluss:	Nur Neutrik NC3MX verwenden
Ladestrom des Akkus:	12Arms max.
Antriebsstrom:	12A max.
Max. Fahrstrom	
	VR2 50 50A
	VR2 60 60A
	VR2 70 70A
	VR2 90 90A
Feuchtigkeitsbeständigkeit:	IPx4
Betriebstemperatur:	-25°C bis +50°C
Lagertemperatur:	-40°C bis +65°C
EMC-getestet auf Musterrollstuhl	
Suszeptibilität:	Getestet bei 30V/M nach EN12184 (1999) und ANSI/RESNA-Anforderungen
Emissionen:	Nach EN55022 Klasse B
ESD:	IEC801 Teil 2

7. Technische Diagramme

7.1 Skizze der Elektroanschlüsse

Die Darstellung der elektrischen Anschlüsse finden Sie auch im Akkubehälter.

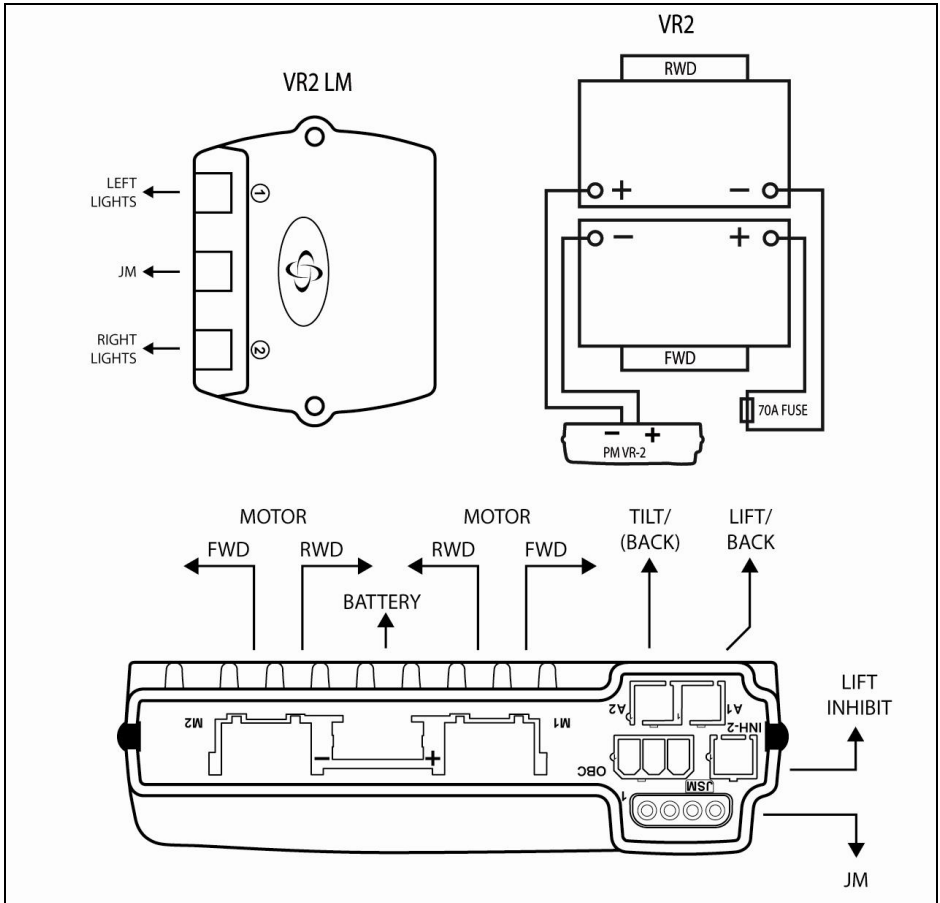


Abbildung 7.1:

7.2 Anschlusskizze Akkulader

Der Joystick hat eine Standardkonfiguration mit einem "3-Pin-Anschluss". Achten Sie darauf, dass der Anschluss des Akkuladers ordnungsgemäß verwendet wird, so dass der "negative Pol" und die Sperrung verbunden sind. So sorgt das System dafür, dass der Rollstuhl beim Laden des Akkus nicht fahren kann.

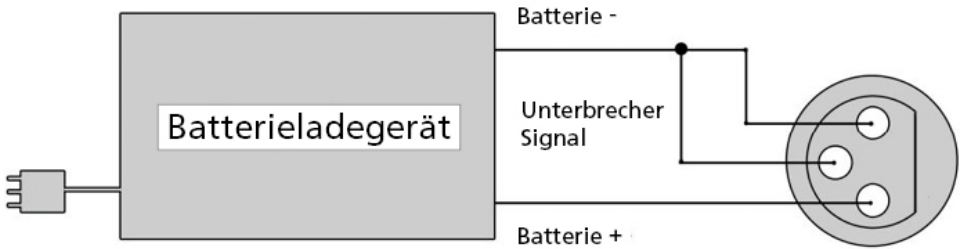


Abbildung 7.2

Fachhändler:

*Sie finden hier keine Informationen? Dann kontaktieren Sie bitte die DIETZ GmbH.
www.dietz-reha.de*



YOU-Q B.V.
Lagedijk 31
5705 BX Helmond

T +31(0)492 50 57 00
F +31(0)492 50 57 01
info@you-q.nl
www.you-q.nl