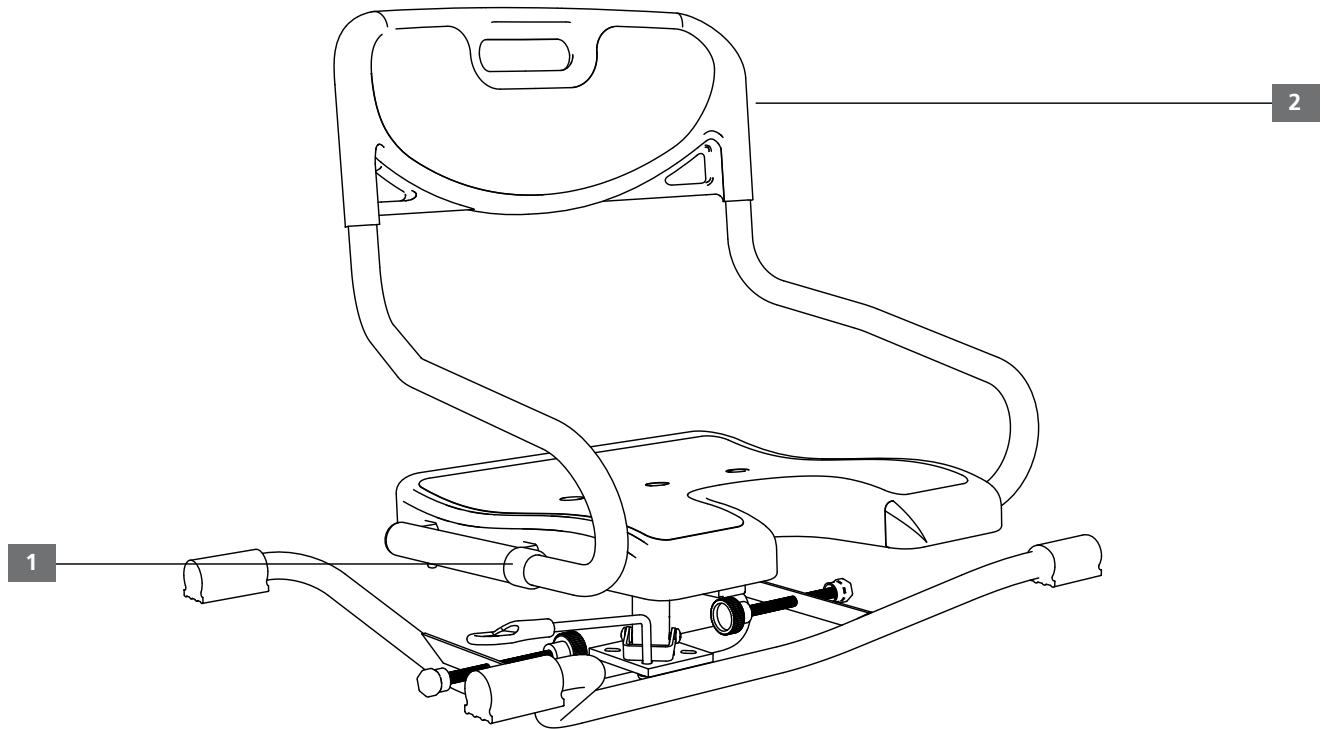


**AquaSwift****Badewannendrehsitz**

Produktbezeichnung <b>Badewannendrehsitz</b>	Produktname <b>Aquaswift</b>	Artikelnummer <b>000105</b>	Stand <b>04/2016</b>
---	---------------------------------	--------------------------------	-------------------------

**Ersatzteilliste**

Objekt	Artikelnummer	Beschreibung	Anzahl
1	411235	Führungsmanschette für Armlehne für Aquaswift	1
2	411289	Rücken für Aquaswift	1