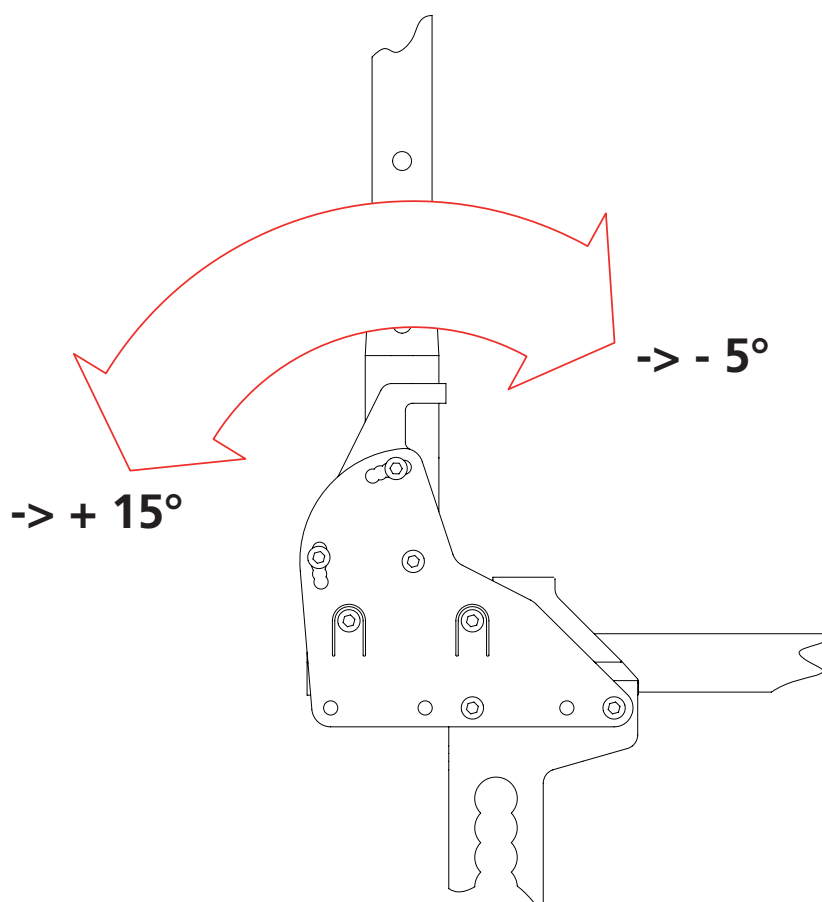


AS(O1)

Einstellung Rückenwinkel



Ab einem Sitzwinkel von 10° (nach hinten) empfehlen wir unbedingt Anti Kipp Rollen Art. 184371 / 184372 zu verwenden.