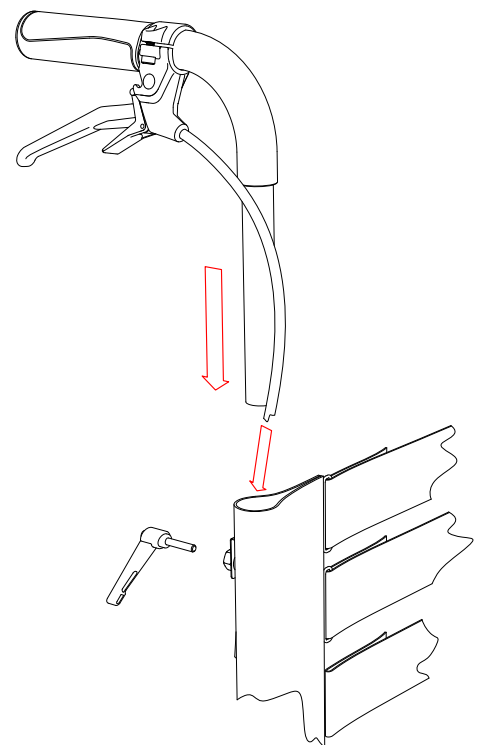


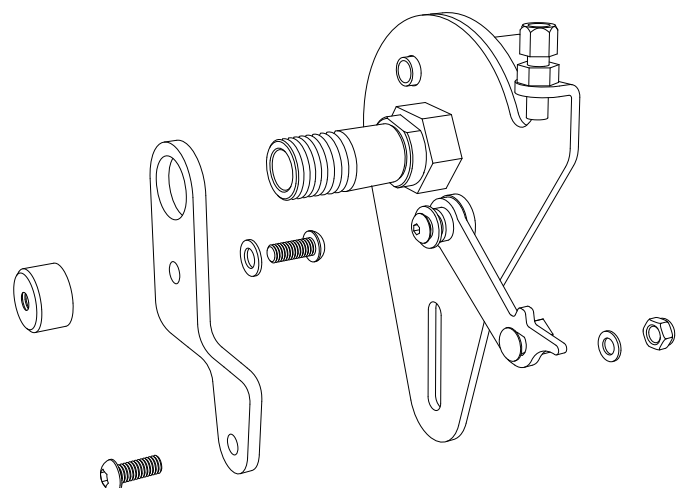
**AS(O1)****DIETZ**<sup>®</sup>  
REHA-PRODUKTE**Montage Trommelbremse**

Die Montage einer Trommel - / Begleiterbremse ist am [AS01] nur in Verbindung mit höhenverstellbaren Schiebegriffen (Art. 183000, 183010, 18320) möglich!

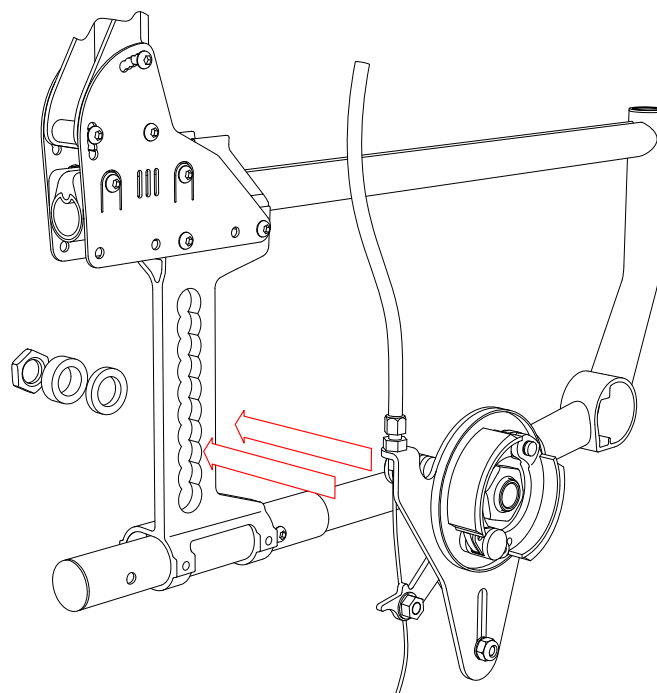
Zunächst den Begleiterbremshebel am Schiebgriffrohr montieren und den Bowdenzug durch den Tunnel der Rückenpolsterung nach unten führen.



Anschließend die Drehmomentabstützung auf den Bremsträger montieren.



Für hintere Sitzhöhen von 41,25 - 48,75 cm (bei 24" Antriebsrad) wird die Drehmomentabstützung „nach unten“ montiert.



Für hintere Sitzhöhen von 50 - 52,5 cm (bei 24" Antriebsrad) wird die Drehmomentabstützung „nach oben“ montiert.

