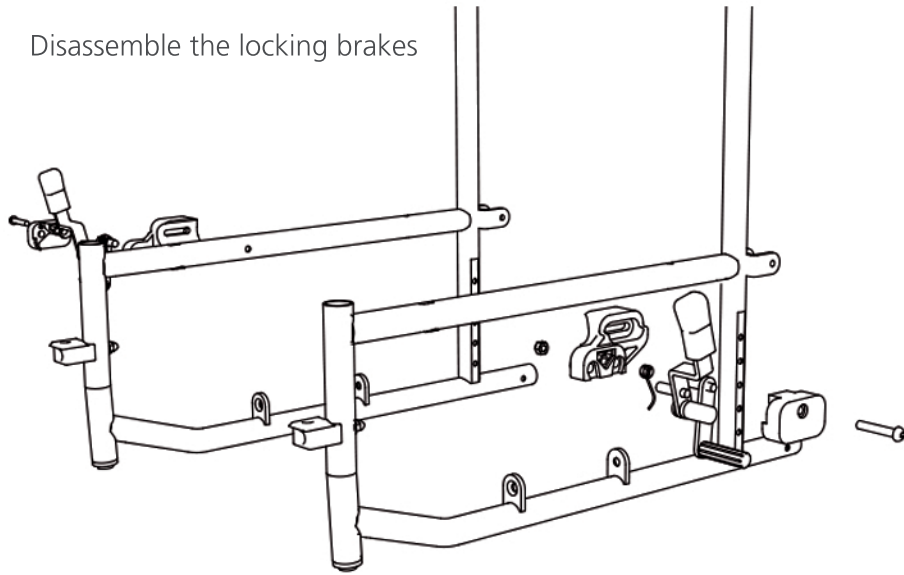


Umbau Feststellbremse für Radstandverlängerung Locking brake conversion for wheelbase extension

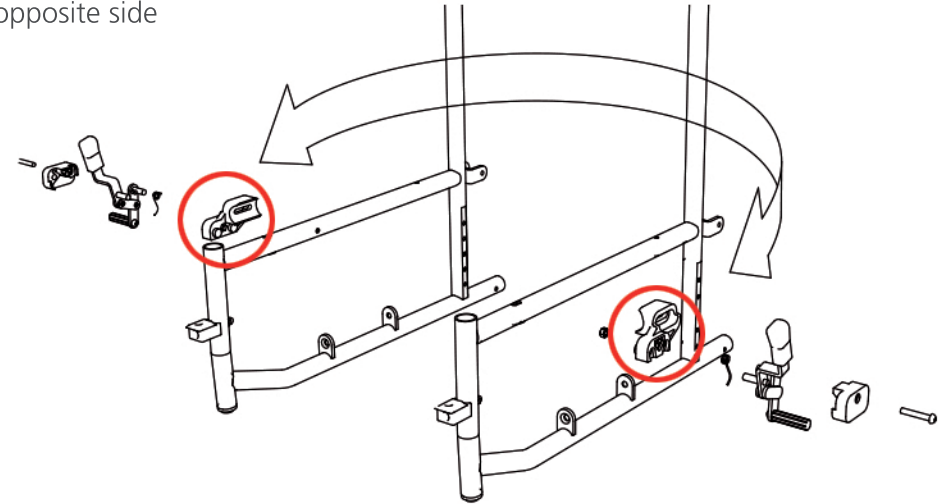
1
Demontieren Sie die Feststellbremsen

Disassemble the locking brakes



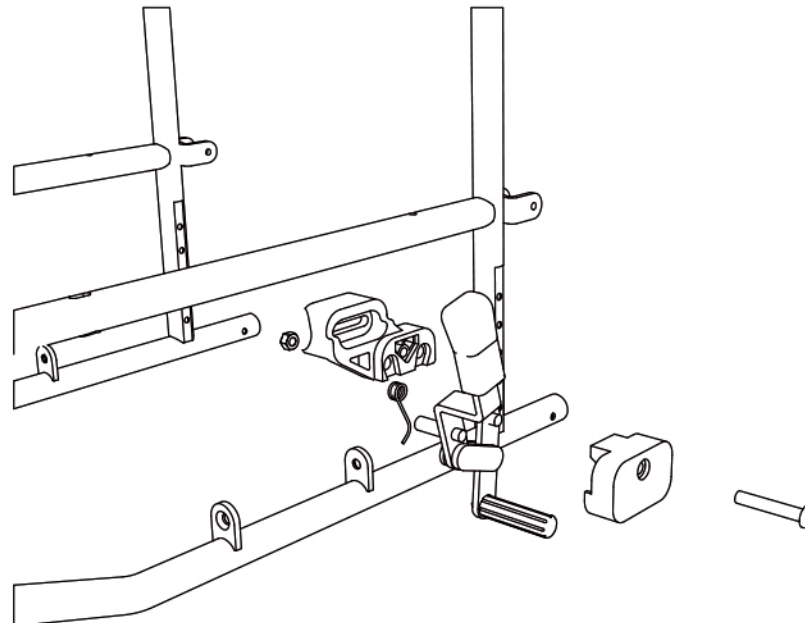
2
Vertauschen Sie die Montagehalterung der Feststellbremse von der einen Seite zu der gegenüberliegenden Seite

Interchange the assembly retainer of the locking brake from the one side to the opposite side



3
Die Montagehalterung ist nun nach hinten ausgerichtet. Montieren Sie die Feststellbremse anschließend und montieren diese am Rollstuhl.

The assembly retainer of the locking brake now is positioned to the rear. Assemble the locking brake and mount the locking brake at the wheelchair.



4
Bitte überprüfen Sie, dass die Feststellbremsen korrekt eingestellt sind.

Please make sure that the lockingbrakes are correct adjusted.