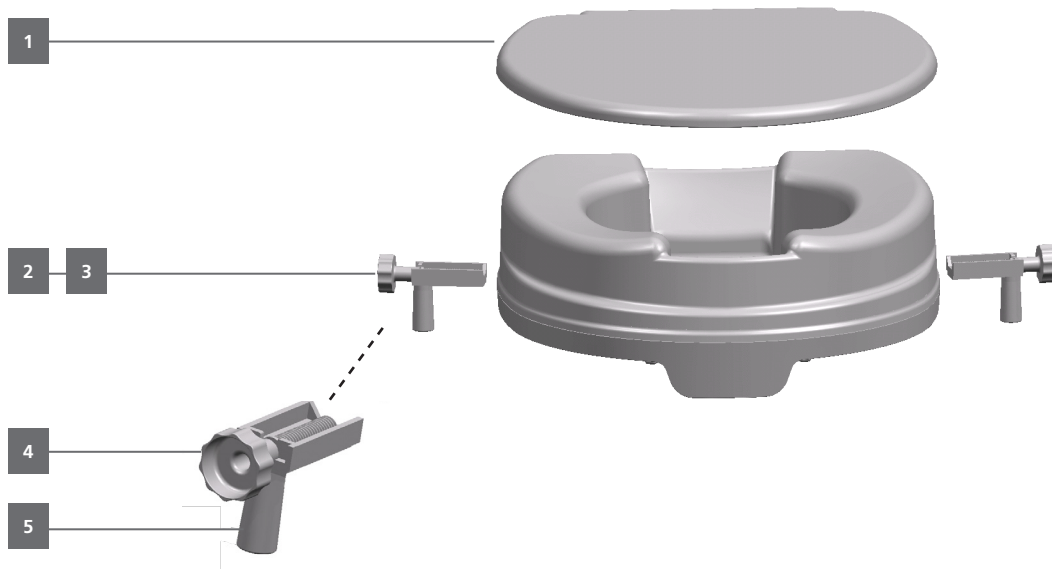


Relaxon & Relaxon B-Protect

Toilettensitzerhöhung



Produktname	Produktausführung	Artikelnr.	Hilfsmittelnummer	Stand
Relaxon	Toilettensitzerhöhung 10 cm ohne Deckel	000110	33.40.01.0069	V 1.1.0 2023-08
	Toilettensitzerhöhung 10 cm mit Deckel	000111	33.40.01.0070	
Relaxon B-Protect	Toilettensitzerhöhung 10 cm mit Deckel	430302	33.40.01.0070	



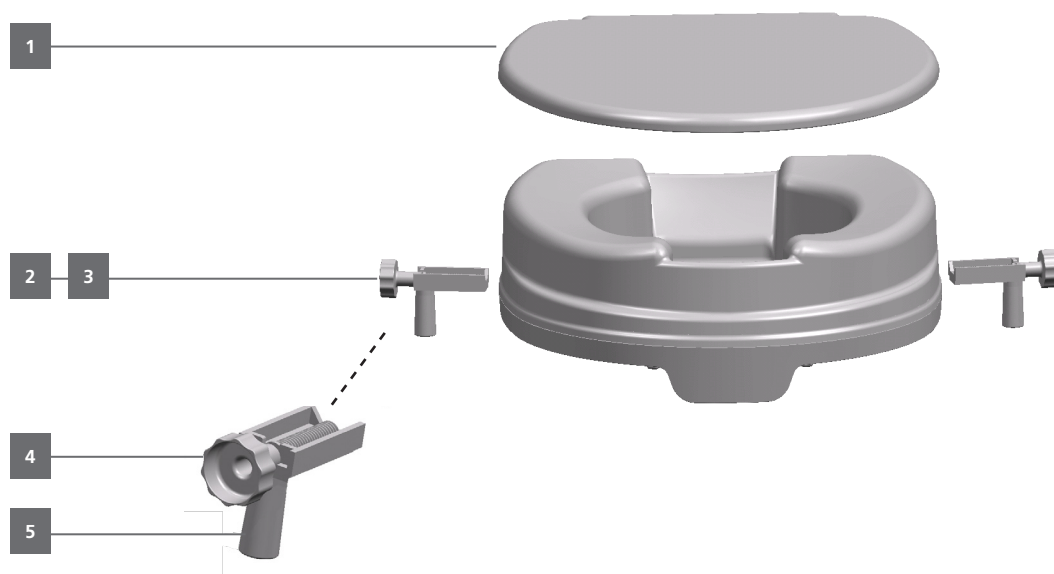
Objekt	Anzahl/ Produkt	Relaxon	Relaxon B-Protect	Art.-Nr.	Beschreibung	Liefermenge
1	1	■		000271	Deckel für Toilettensitzerhöhung Relaxon	Stk.
2	2	■		000193	Klemmhalterung komplett, weiß	Paar
3	2		■	500015	Klemmhalterung komplett, B-Protect, türkis	Paar
4	2	■		000194	Schraube (Kunststoff) für Klemmhalterung	Stk.
5	2	■		000208	Gummipuffer für Klemmhalterung, weiß	Stk.

Relaxon & Relaxon



Raised toilet seats

Product name	Product variations	Item no.	Version
Relaxon	Raised toilet seat 10 cm Raised toilet seat 10 cm with cover	000110 000111	V 1.1.0 2023-08
Relaxon B-Protect	Raised toilet seat 10 cm with cover,	430302	



Position	QTY./assembly	Relaxon	Relaxon B-Protect	Item no.	Description	QTY. supply
1	1	■		000271	Toilet cover	pc.
2	2	■		000193	Side clamps complete, white	pair
3	2		■	500015	Side clamps complete, B-Protect, turquoise	pair
4	2	■		000194	Screw (plastic) for side clamps	pc.
5	2	■		000208	Rubber buffer	pc.