

Montage- und Betriebsanleitung für alle „Schnellverschluss“ Aluminium und Carbon Rücken



TRV GmbH
Gewerbering 47
76287 Rheinstetten
info@t-rv.de
www.t-rv.de

Für die Montage und Einstellung erforderliche Werkzeuge

Montage:

1. 4mm Inbusschlüssel

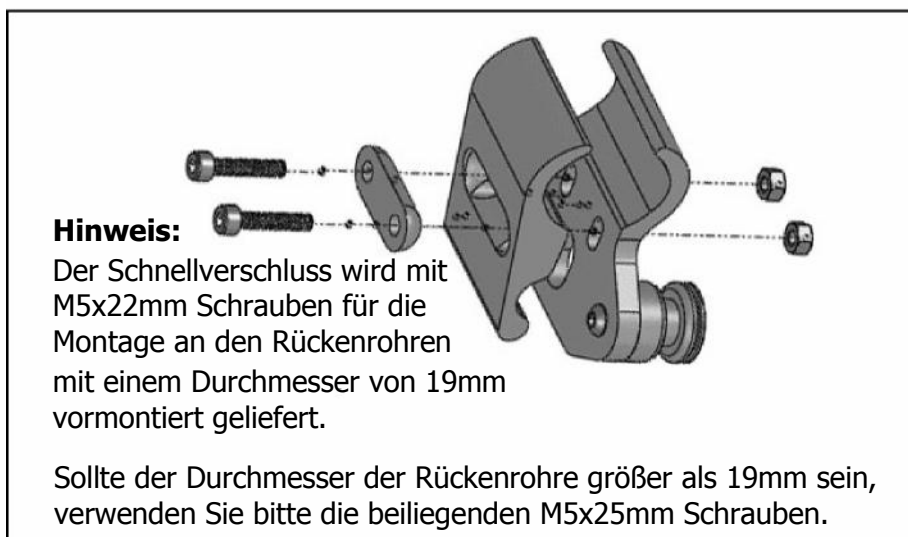
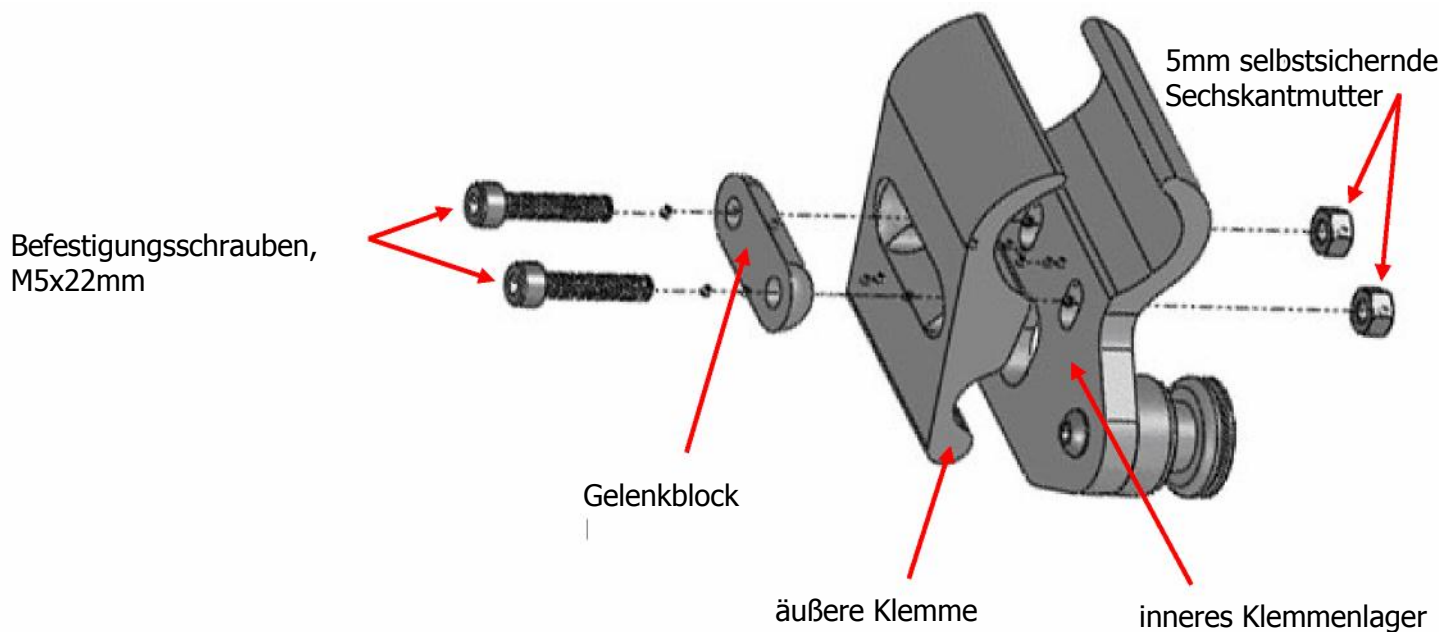
Einstellung des Winkels und der Tiefe:

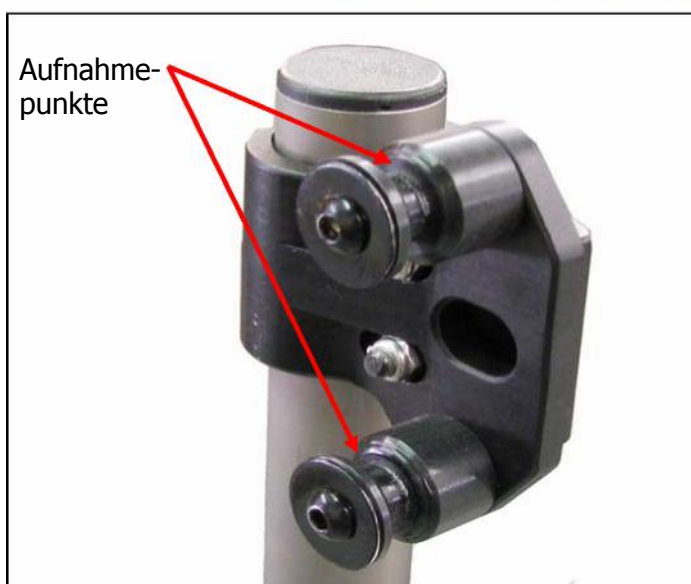
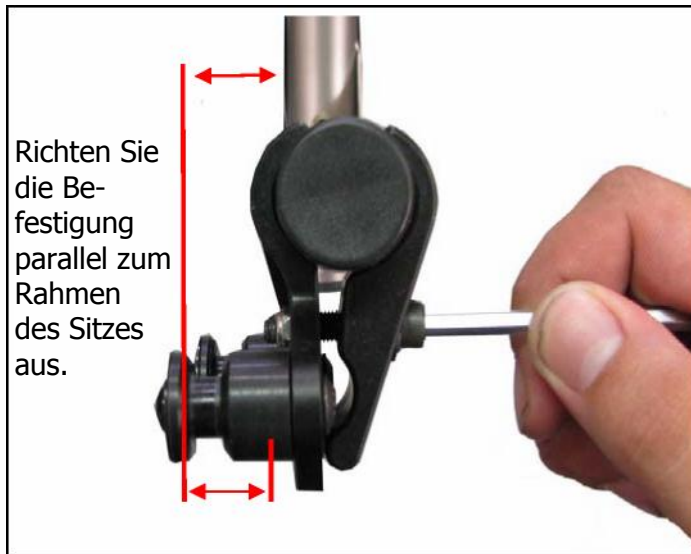
1. 4mm Inbusschlüssel

Einstellung der Breite:

1. 4mm Inbusschlüssel
2. 10mm Schlüssel

Zusammenbau





Montage

Schritt 1:

Entfernen Sie die vorhandene Rücklehne des Rollstuhls gemäß den Anweisungen des Herstellers.

Schritt 2:

Bestimmen Sie die gewünschte Position des Schnellverschlusses an den Befestigungsstreben per Augenmaß. Achten Sie darauf, dass sich die Schnellverschlüsse links und rechts in gleicher Höhe befinden und **parallel** zum Rahmen des Sitzes stehen.

- Lösen Sie die Befestigungsschrauben mit einem 4mm Inbusschlüssel.
- Positionieren Sie die Schnellverschlüsse an den Rohren und richten Sie sie aus.
- Ziehen Sie die Befestigungsschrauben vorsichtig an, so daß die Befestigung noch etwas Spielraum hat, um die Befestigungspunkte auszurichten.

Schritt 3:

Um die endgültige Position der Befestigung einzustellen, werden Sie testweise die Rückenlehne mehrere Male ein- und ausbauen müssen. Gehen Sie hierzu gemäß den Seiten vier bis sechs dieser Bedienungsanleitung vor.

Anmerkung: Wenn der Schnellverschluss bei der Montage schwergängig ist oder sich nicht leicht befestigen lässt, richten Sie die Befestigung bitte nochmals an den Rückenrohren neu aus. Um eine korrekte Ausrichtung zu erreichen, bewegen Sie die Teile der Befestigung ein wenig nach innen/außen und auf/ab. Korrigieren Sie die Befestigung so lange, bis sich die Rückenlehne an den oberen und unteren Aufnahmepunkten leicht einhängen und wieder herausnehmen lässt.

Schritt 4:

Nachdem Sie die endgültige Einstellung abgeschlossen haben, ziehen Sie alle Schrauben mit einem den Schrauben angemessenen Drehmoment an. Dadurch sind eine sichere Befestigung und eine sichere Benutzung gewährleistet.

Montage des Schnellverschlusses

**Schnellverschluss
Montagehalterung**



Schritt 1:

Befestigen Sie den Schnellverschluss an der linken und der rechten Seite des U-Blockes wie in der Abbildung dargestellt mit vier M6 Schrauben und den selbstsichernden Unterlegscheiben.

Hinweis: Es ist äußerst wichtig, dass die inneren selbstsichernden Unterlegscheiben an allen vier Befestigungspunkten verwendet

Montage der Rückenlehne

Bitte beachten Sie Folgendes:

1) Beim Anbringen und Entfernen der Rückenlehne bewegen sich die Entriegelungshebel automatisch in der „Gesichert“-Position.

2) Bei der Installation der Rückenlehne ist es unbedingt erforderlich, dass beide Entriegelungshebel in der „Gesichert“-Position stehen.



Entriegelungshebel

Hinweis: Hier in der „Geöffnet“ Position dargestellt.



Entriegelungshebel

Hinweis: Hier in der „Gesichert“ Position dargestellt.

Hinweis: Stellen Sie vor jedem Gebrauch sicher, dass sich die Entriegelungshebel wie dargestellt in der unteren „Gesichert“-Position befinden.

Schritt 1:

Senken Sie die im ca. 45° Grad Winkel nach vorne geneigte Rückenlehne, während die Entriegelungshebel in der „Gesichert“-Position stehen, mit den unteren rechten und linken Befestigungspunkten in die unteren Aufnahmepunkte.



Montage der Rückenlehne

Schritt 2:

Nachdem die unteren Befestigungspunkte in den Aufnahmepunkten aufliegen, kippen Sie die Rückenlehne rückwärts, bis die oberen Befestigungspunkte in den dafür vorgesehenen Aufnahmepunkten vollständig einrasten.

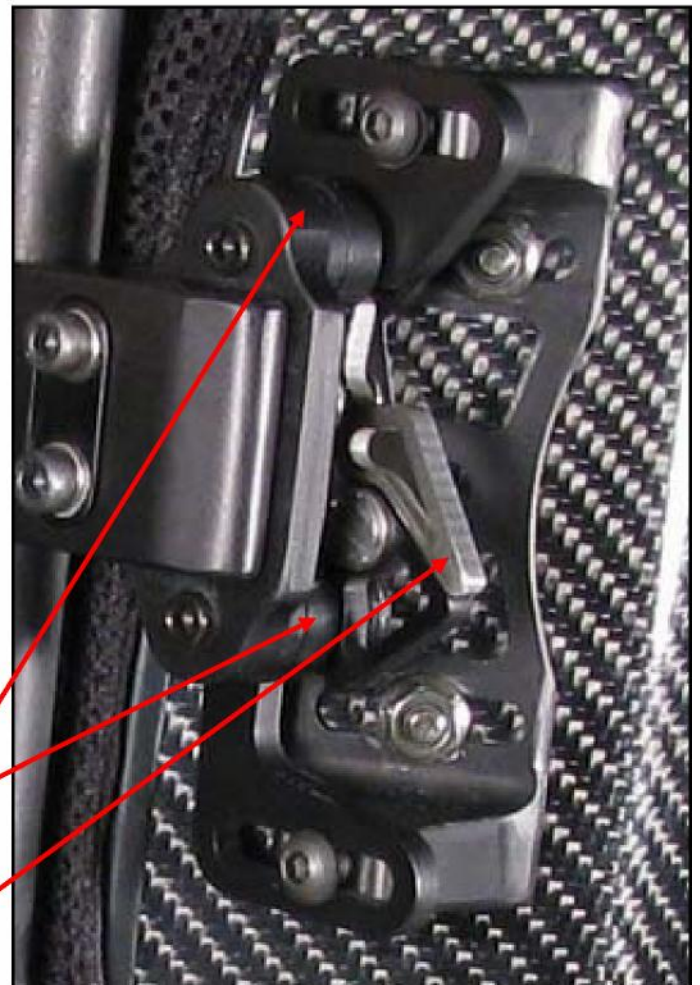
Hinweis: Beim Einrasten springen die Entriegelungshebel automatisch in die „Gesichert“-Position.



Schritt 3:

Vergewissern Sie sich, dass sich beide Entriegelungshebel in der „Gesichert“-Position befindet, nachdem die linke und rechte Befestigung vollständig in den oberen und unteren Befestigungspunkten eingerastet ist.

Entriegelungshebel



Entfernen der Rückenlehne



Schritt 1:

Bewegen Sie den linken und den rechten Entriegelungshebel in die obere „Geöffnet“-Position.

Schritt 2:

Lösen Sie die Rückenlehne im 45° Grad Winkel nach oben aus den Halterungen heraus.

Schritt 3:

Nachdem die Rückenlehne aus den Halterungen gelöst ist, heben Sie sie aus den Haltestreben heraus.

Einstellung des Winkels, der Tiefe und der Breite

Einstellung des Winkels

Schritt 1:

Lösen Sie auf jeder Seite der Befestigungen die oberen und unteren Schrauben mit einem 4mm Inbusschlüssel.

Schritt 2:

Stellen Sie die Rückenlehne im gewünschten Winkel ein.

Schritt 3:

Nachdem Sie die Rückenlehne im gewünschten Winkel eingestellt haben, ziehen Sie alle Schrauben mit einem entsprechenden Drehmoment wieder an.



Einstellung der Tiefe

Schritt 1:

Lösen Sie auf jeder Seite der Halterungen die oberen und unteren Schrauben mit einem 4mm Inbusschlüssel.

Schritt 2:

Schieben Sie die Rückenlehne nach vorne oder hinten in die gewünschte Position.

Schritt 3:

Nachdem Sie die Rückenlehne in der gewünschten Position eingestellt haben, ziehen Sie alle Schrauben mit einem entsprechenden Drehmoment wieder an.



Einstellung der Breite:

Schritt 1:

Entfernen Sie den Bezug von der Rückenlehne..

Schritt 2:

Lösen Sie mit einem 4mm Inbusschlüssel und einem 10mm Schraubenschlüssel auf beiden Seiten der Befestigungen die oberen und unteren Schrauben, wie in der Abbildung gezeigt.

Schritt 3:

Justieren Sie die Befestigung nach innen oder nach außen, um die für die Halterungen erforderliche Breite einzustellen.

Schritt 4:

Nachdem Sie die endgültigen Einstellungen vorgenommen haben, ziehen Sie alle Schrauben mit einem entsprechenden Drehmoment wieder an.



Hinterer, oberer Darmbeinstachel (PSIS)

Wenn Sie eine ADI Rückenlehne einrichten, sollte der innere Teil der Rückenlehne so positioniert werden, dass ein Kontakt mit PSIS entsteht, damit eine optimale Unterstützung des Beckens und eine Kontrolle des Rumpfes gewährleistet ist.

Reinigen der ADI Rückenlehne

- Benutzen Sie ein weiches Tuch, um die rückwärtige Schale zu reinigen.
- Waschen Sie die Abdeckung der geschäumten Lehne mit der Hand. Verwenden Sie hierbei eine milde Seife oder ein mildes Waschmittel und lassen Sie sie anschließend trocknen.
- Die geschäumte Rückenlehne sollte nicht nass werden.

Anmerkung: Einrichtungen müssen das Produkt säubern und desinfizieren, wenn es bei verschiedenen Patienten verwendet wird.

Auf keinen Fall mit der Maschine waschen und/oder trocknen!

Auf keinen Fall mit der Hand bei Temperaturen über 70° Celsius waschen!

Desinfektion: Wischen Sie vorsichtig mit einem Tuch unter Verwendung eines Haushaltsdesinfektionsmittels. Lassen Sie die geschäumte Lehne an der Luft durchtrocknen.

Tauchen Sie die geschäumte Lehne auf keinen Fall ins Wasser!

Vorgehen bei Rücksendung/Reparatur

Jede Rücksendung erfordert die vorherige Zustimmung von TRV.

Adresse für Gewährleistungsfälle in der EU:

Boavista Solutions, Lda
Rua Eng. Ezequiel de Campos, 541 2
Zona Industrial do Porto
4100-233 Porto
Portugal
LDA: #011 22 615 11 50

Kontaktinformation

Sollten Sie Fragen hinsichtlich Reparatur oder sachgemäßem Gebrauch oder Pflege ihres ADI Produktes haben, rufen Sie uns an oder besuchen Sie unsere Website unter www.t-rv.de.

Back Rückenlehnen von ADI

Über ADI Rückenlehnen:

Durch ihr ergonomisches Design unterstützen die ADI Rückenlehnen eine aufrechte Körperhaltung und vermindern die Belastung des unteren Rückens. Dabei unterstützen sie das untere Becken und die untere Wirbelsäule.



ACHTUNG

- Wenn die Rückenlehne faltbar ist, sollte sich die Rückenlehne in der gefalteten Position befinden, wenn der Rollstuhl transportiert wird.
- Schützen Sie die Rückenlehne vor Gewalteinwirkung, die eine Beschädigung oder einen Bruch zur Folge haben könnte.
- Überprüfen Sie **immer** die Befestigungen und stellen Sie sicher, dass jeder Verschluss sicher geschlossen und befestigt ist, bevor sie die Rückenlehne verwenden.
- Bringen Sie die ADI Rückenlehne nicht an, wenn der Benutzer im Rollstuhl sitzt.
- Verwenden Sie die ADI Rückenlehne nicht während eines Transportes des Rollstuhls im Auto.
- ADI Rückenlehnen können unter Umständen nicht bei jedem Rollstuhl verwendet werden; bitte fragen Sie hierzu ihre Klinik oder ihren Fachhändler.
- Verwenden Sie im Zusammenhang mit der ADI Rückenlehne nur von ADI freigegebenes Zubehör. Ersetzen Sie auf keinen Fall Schrauben, Halterungen oder Schellen durch anderweitige. Bei Verwendung anderweitiger Materialien oder Befestigungen erlischt der Gewährleistungsanspruch.
- Verwenden Sie zum Waschen kein Wasser, das wärmer als 70° Celsius ist.
- Das maximal zulässige Gewicht des Benutzers beträgt 130 kg
- Durch Abänderung der ADI Rückenlehne, gleich welcher Art, und/oder unsachgemäße Montage erlischt der Gewährleistungsanspruch.

Begrenzte Gewährleistung auf 24 Monate

Was ist abgedeckt?

ADI haftet für alle Mängel des Produktes, die auf Materialfehlern oder Verarbeitungsmängeln basieren. Jeglicher Ersatz oder Veränderung am Produkt führt zu einem Erlöschen der Gewährleistung.

Wie lange?

Die Gewährleistungsfrist beträgt 24 Monate ab dem Verkaufstag an den Benutzer.

Unsere Leistungen

TRV wird nach Rücksendung des Produktes innerhalb einer angemessenen Frist jeglichen Mangel in Material und Verarbeitung beheben und das Produkt zurücksenden.

Ausschluss

Das Produkt wird in Fällen von unsachgemäßem Gebrauch, Beschädigung durch Unfall oder durch höhere Gewalt (beispielsweise Überflutung, Sturm, Erdbeben etc.) nicht kostenfrei repariert.

Pflichten des Kunden

Der Kunde ist verpflichtet, das Produkt unter Beilegung des Original-Kaufbeleges oder eines anderen Beleges, aus dem das Datum des Kaufes hervorgeht, zu seinen Lasten zurückzusenden. Die Lieferung muss an TRV GmbH erfolgen. Der Original-Kaufbeleg ist nicht erforderlich, wenn die komplett ausgefüllte und registrierte Gewährleistungs-Registrationskarte, die dieser Bedienungsanleitung beiliegt, an TRV mitgesendet wird. Wenn kein Original-Kaufbeleg vorgelegt werden kann oder keine Registrierung der Gewährleistung bei TRV vorliegt, kann kein Garantieanspruch geltend gemacht werden.

Adresse für Gewährleistungsfälle in der EU:

Boavista Solutions, Lda
Rua Eng. Ezequiel de Campos, 541 2
Zona Industrial do Porto
4100-233 Porto
Portugal
LDA: #011 22 615 11 50

Verzichtserklärung

Alle besagten Gewährleistungen sind auf 24 Monate, beginnend ab dem Datum des Erstkaufes, beschränkt und jeglicher Vorfall, der zu einer Inanspruchnahme der Gewährleistung oder einer darin genannten Gewährleistung führt, muss innerhalb dieser Frist stattgefunden haben. TRV ist in keinem Fall haftbar für entstandene Sachschäden, unabhängig davon, ob sie aus der Verletzung einer genannten oder eingeschlossenen Gewährleistung resultieren oder nicht.

TRV haftet in keinem Fall für die Folgen von unachtsamer Behandlung, unvernünftigem Umgang oder unsachgemäßem Gebrauch des Produktes.