



Bedienungsanleitung  
Users manual  
Mode d'emploi  
Handleiding

# **TOKIN**

---

## Inhalt

Allgemeine Informationen	8
Konformitätserklärung	
Zweckbestimmung	
Indikation	
Kontraindikation	
Zeichen und Symbole	
Haftung	
Sicherheitshinweise	10
Produkt- und Lieferübersicht	11
Prüfung der Lieferung	
Kennzeichnung und Typenschilder	
Ausstattung des TOKIN	
Gebrauchszustand herstellen	12
Benutzung Ihres Rollstuhles	14
Ein- und Aussteigen	
Die Seitenteile abschwenken	
Die Fußplatten hochklappen	
Die Beinstützen abschwenken und abnehmen	
Fahren mit dem Rollstuhl	16
Schieben und Bremsen durch einen Begleiter	
Ankipphilfen	
Selbständiges Fahren und Bremsen	
Feststellbremse	
Transport und Zusammenfalten	18

Einstellungen	19
Feststellbremse	
Unterschenkellänge	
Pflegehinweise für den Benutzer	20
Reinigung	
Weitergabe / Wiedereinsatz	
Überprüfung des Rollstuhles durch den Benutzer	
Wartungshinweise für den Fachhandel	21
Entsorgung	21
Technische Daten	22
Garantie	22
Wartungsprotokoll	23
Users manual	
General information	24
Preliminary remarks	
Declaration of conformity	
Purpose	
Indication	
Contraindication	
Signs and symbols	
Liability	
Safety notes	26
Product and delivery overview	27
Inspection of delivery	
Features of the TOKIN wheelchair	
Labels	

Preparing the operating condition	28
Using your wheelchair	
Getting in and out	
Swinging aside the side parts	
Folding up the foot plates	
Swinging aside and demounting the leg supports	
Moving ahead with the wheelchair	32
Pushing and slowing down with the help of an assistant	
Tip assists	
Independent moving and applying the brakes	
Locking brake	
Transport and folding	34
Adjustments	35
Locking brake	
Lower leg length	
Advice on product care	36
Cleaning	
Transfer/further use	
Checking the wheelchair by user	
Service notes for specialist retailers	37
Disposal	37
Technical data	38
Warranty	38
Service record	39

## Mode d'emploi

### Informations générales 40

Déclaration de conformité

Destination

Indications

Contre-indications

Signes et symboles

Responsabilité

### Consignes de sécurité 42

### Aperçu du produit et de la livraison 43

Contrôle de la livraison

Marquage et plaques signalétiques

Équipement du TOKIN

### Préparation de l'état opérationnel 44

### Utilisation de votre fauteuil roulant 46

Montée et descente

Abaisser les pièces latérales

Relever les repose-pieds

Abaisser et retirer les repose-jambes

### Se déplacer avec le fauteuil 48

Déplacement et freinage par un accompagnateur

Dispositifs d'aide au basculement

Déplacement et freinage autonome

Freins de blocage

Transport et pliage	50
Réglages	
Freins de blocage	
Longueur de jambes	
Consignes d'entretien pour l'utilisateur	52
Nettoyage	
Transmission / Réutilisation	
Contrôle du fauteuil roulant par l'utilisateur	
Consignes d'entretien pour le revendeur	53
Élimination	53
Caractéristiques techniques	54
Garantie	54
Protocole de maintenance	55
Handleiding	56
Algemene informatie	57
Conformiteitsverklaring	
Doel	
Indicatie	
Contra-indicatie	
Tekens en symbolen	
Aansprakelijkheid	
Veiligheidsaanwijzingen	59
Product- en leveroverzicht	60
Controle van de levering	
Markering en type-etiket	
Uitrusting van de TOKIN	

Vorbereiden van de rolstoel	61
Gebruik van uw rolstoel	
In- en uitstappen	
De zijkanten wegdraaien	
De voetplaat omhoog klappen	
De beensteunen wegdraaien en eraf halen	
Rijden met de rolstoel	65
Duwen en rijden door een begeleider	
Kiephulp	
Zelf rijden en remmen	
Parkeerrem	
Vervoer en inklappen	67
Instellingen	68
Parkeerrem	
Lengte van het onderbeen	
Onderhoudsaanwijzing voor de gebruiker	69
Reinigen:	
Doorgeven/hergebruik	
Controle van de rolstoel door de gebruiker	
Onderhoudsaanwijzing voor de rolstoelspecialist	70
Verwijderen	70
Technische gegevens	71
Garantie	71
Onderhoudsprotocol	72

## Allgemeine Informationen

Wir danken Ihnen, dass Sie sich für einen Rollstuhl aus unserem Hause entschieden haben. Das Design, die Funktionalität und die Qualität dieser modernen Rollstühle werden Sie nicht enttäuschen. Bitte lesen Sie diese Gebrauchsanweisung vor dem ersten Gebrauch sorgfältig durch.

Sie erhalten wichtige Sicherheitshinweise und wertvolle Tipps zur richtigen Benutzung und Pflege des Rollstuhles.

Wenn Sie Fragen haben oder zusätzliche Informationen benötigen, wenden Sie sich bitte an den Fachhändler, der Ihnen den Rollstuhl geliefert hat.

Diese Gebrauchsanweisung enthält alle notwendigen Hinweise für die Anpassung und Bedienung des Rollstuhles TOKIN.

## Konformitätserklärung

Für den Rollstuhl TOKIN erklärt die Fa. Dietz Reha-Produkte GmbH in alleiniger Verantwortung die Konformität gemäß der EG-Richtlinie 93/42, für Medizinprodukte.

## Zweckbestimmung

Der TOKIN Rollstuhl ist für die Nutzung im Innen- und Außenbereich konzipiert. Er ist ausschließlich zur Selbst- und Fremdbeförderung von Personen gedacht. Der Rollstuhl ist auf eine maximale Belastung von 110 kg ausgelegt. Sie können diese Angabe auf der Kennzeichnung überprüfen.

## Indikation

Gehunfähigkeit bzw. stark ausgeprägte Gehbehinderung durch

- Lähmung
- Gliedmaßenverlust
- Gliedmaßendefekt / -deformation
- Gelenkkontrakturen / Gelenkschäden (nicht an beiden Armen)
- Sonstige Erkrankungen



## Kontraindikation

Der Rollstuhl darf nicht verwendet werden bei:

- Wahrnehmungsstörungen
- Starken Gleichgewichtsstörungen
- Gliedmaßenverlust an beiden Armen
- Gelenkkontrakturen / Gelenkschäden an beiden Armen
- Sitzunfähigkeit
- Verminderter oder nicht ausreichender Sehkraft

## Zeichen und Symbole



**Achtung!**

Bezeichnet besonders sicherheitsrelevante Hinweise.  
Bedienungsanleitung beachten!



**Wichtig!**

Bezeichnet besonders nützliche Informationen im  
jeweiligen Sachzusammenhang.

## Haftung

DIETZ Reha-Produkte GmbH haftet nur, wenn die Produkte unter den vorgegebenen Bedingungen und zu den vorgegebenen Zwecken eingesetzt werden.

Wir empfehlen, die Produkte sachgemäß handzuhaben und entsprechend der Anleitung zu pflegen.

Für Schäden, die durch Bauteile und Ersatzteile verursacht werden, die nicht durch DIETZ Reha-Produkte GmbH freigegeben wurden, haftet DIETZ Reha-Produkte GmbH nicht.

Reparaturen sind nur von autorisierten Fachhändlern oder vom Hersteller selbst durchzuführen.

## Sicherheitshinweise

Um Stürze und gefährliche Situationen zu vermeiden, sollten Sie den Umgang mit Ihrem neuen Rollstuhl erst auf ebenem, überschaubarem Gelände üben. Eine Begleitperson ist in diesem Fall empfohlen.

- Lassen Sie Kinder und Jugendliche niemals unbeaufsichtigt im Rollstuhl zurück.
- Vor der Benutzung des Rollstuhles kontrollieren Sie bitte, ob alle angebauten Teile ordentlich befestigt sind.
- Üben Sie vor der ersten Benutzung das Fahren auf ebenem und überschaubarem Gelände. Machen Sie sich intensiv mit dem Brems- und Beschleunigungsverhalten bei der Geradeausfahrt und Kurvenfahrt vertraut.
- Bitte beachten Sie, dass Polsterteile, die direkter Sonneneinstrahlung ausgesetzt sind, sich aufheizen und dann bei Berührung Hautverletzungen verursachen können. Decken Sie daher diese Teile ab oder schützen Sie den Rollstuhl vor Sonneneinstrahlung.
- Der Rollstuhl darf nicht zum Transport mehrerer Personen oder Lasten missbraucht werden. Bitte beachten Sie die Zweckbestimmung.
- Benutzen Sie den Rollstuhl niemals unter Einfluss von Alkohol oder anderen Mitteln, die die Aufmerksamkeit bzw. die körperliche und geistige Reaktionsfähigkeit beeinflussen.
- Bitte beachten Sie, dass sich bei Gleichgewichtsverlagerung durch Körperbewegung oder Beladung des Rollstuhles das Kipprisiko vergrößern kann.
- Zur Überwindung von Hindernissen verwenden Sie bitte unbedingt Auffahrampen.
- Spurrillen, Schienen oder ähnliche Unwegsamkeiten sollten Sie, falls diese nicht zu umfahren sind, im rechten Winkel (90°) überqueren.
- Bei einer Steigung von mehr als 10° besteht erhöhte Kippgefahr nach hinten.
- Fahren Sie niemals ungebremst gegen ein Hindernis (Stufe, Bordsteinkante) und springen Sie nicht von Kanten herunter.
- Beim Ein- und Aussteigen niemals auf die Fußplatten stellen.
- Im Straßenverkehr ist die Straßenverkehrsordnung zu beachten.
- Tragen Sie nach Möglichkeit helle, auffällige Kleidung. Sie werden von anderen Verkehrsteilnehmern dann besser gesehen.

## Produkt- und Lieferübersicht

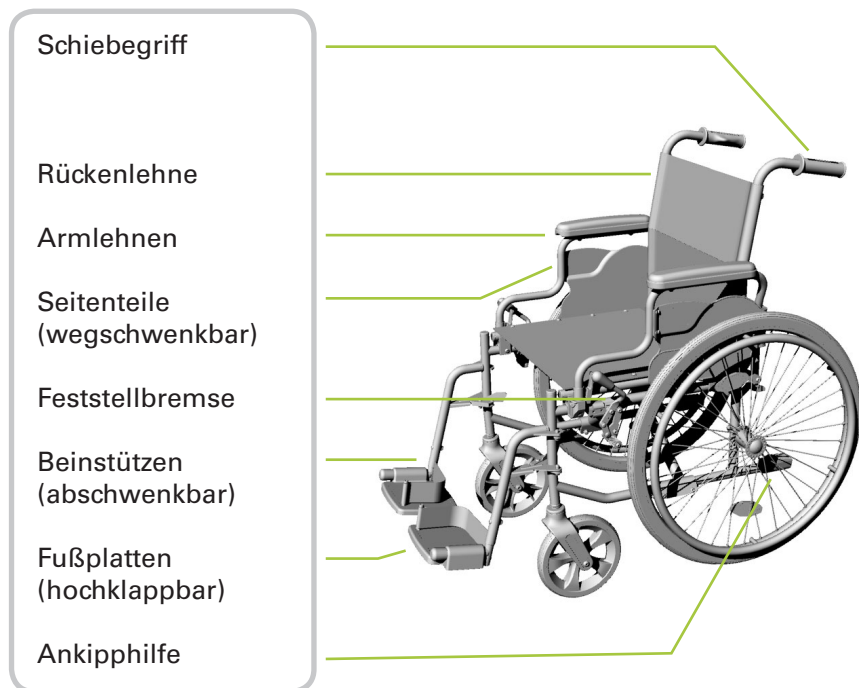
### Prüfung der Lieferung

Der Rollstuhl ist komplett in einem Karton verpackt. Bitte bewahren Sie die Verpackung nach Möglichkeit auf, sie dient zur evtl. späteren Einlagerung des Rollstuhles.

Nach Erhalt der Ware prüfen Sie bitte umgehend den Inhalt auf Vollständigkeit und Unversehrtheit. Der Inhalt besteht aus:

- 1 Umverpackung
- 1 Rollstuhl vormontiert
- 1 Paar Beinstützen
- 1 Gebrauchsanweisung

### Ausstattung des TOKIN



## Kennzeichnung und Typenschilder

Typen- und Herstellerschild sind an der Kreuzstrebe unter dem Sitz angebracht.



**Wichtig!**

Schilder müssen lesbar bleiben. Unlesbare oder fehlende Schilder bitte unverzüglich ersetzen. Das Typenschild ist für die Identifizierung des Produktes sehr wichtig. Es darf nicht entfernt werden.

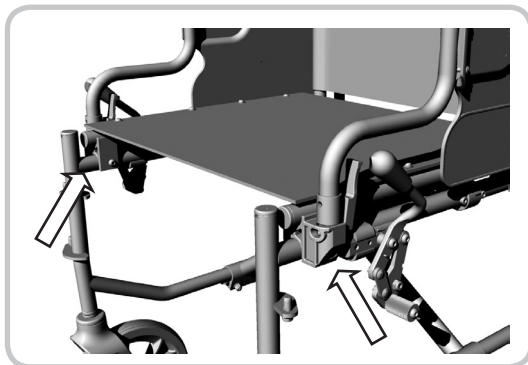
## Gebrauchszustand herstellen

Ihr Rollstuhl wird komplett montiert, gefaltet und mit montierten Antriebsrädern angeliefert. Um ihn gebrauchsfertig zu machen, genügen einige einfache Handgriffe.

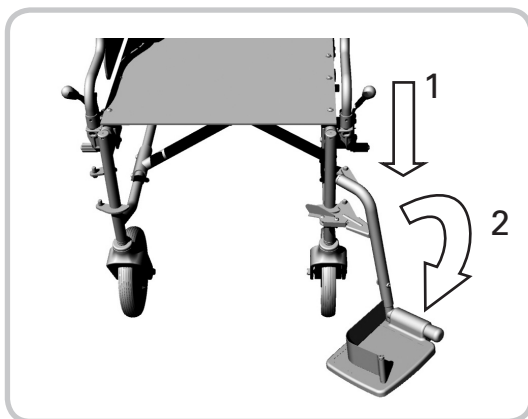
Stellen Sie sich hinter den Rollstuhl und drücken Sie die Kreuzstrebe mit beiden Händen auseinander



Stellen Sie sicher, dass die Kreuzstrebe ganz in den Auflageprofilen liegt



Hängen Sie die Beinstützen ein und schwenken Sie diese nach vorn, sie rasten deutlich hörbar ein



**Klemmgefahr!**  
Achten Sie beim Falten und Aufstellen des Rollstuhles auf Ihre Finger.

## Benutzung Ihres Rollstuhles

### Ein- und Aussteigen

#### Ein- und Aussteigen von der Seite

Der Rollstuhl bietet Ihnen die Möglichkeit, auf einfache Weise ein- bzw. auszusteigen. Die Fußplatten, Seitenteile und Beinstützen sind hoch- bzw. abschwenkbar.

Bringen Sie den Rollstuhl und die gegenwärtige oder künftige Sitzfläche möglichst dicht seitlich zueinander.

Sollten Sie aus einem anderen Rollstuhl oder einer anderen Sitzgelegenheit in den Rollstuhl umsteigen wollen, sichern Sie die Räder durch Betätigung der Feststellbremsen.

Schwenken Sie das Seitenteil nach hinten.

Klappen Sie die Fußplatten nach oben.

Schwenken Sie die Beinstützen nach innen oder außen (ggf. beider Rollstühle, wenn Sie sich aus einem Rollstuhl in einen anderen umsetzen wollen).

Rutschen Sie nun seitlich auf die Sitzfläche.

Achten Sie darauf, dass Sie so weit wie möglich hinten im Sitz sitzen.

Anschließend schwenken Sie das Seitenteil und die Beinstützen wieder in Ihre Ausgangsposition.

#### Ein- und Aussteigen von vorn

Klappen Sie die Fußplatten nach oben und schwenken Sie die Beinstützen nach außen weg.

Bringen Sie den Rollstuhl und die gegenwärtige oder künftige Sitzfläche möglichst dicht frontal aneinander heran.

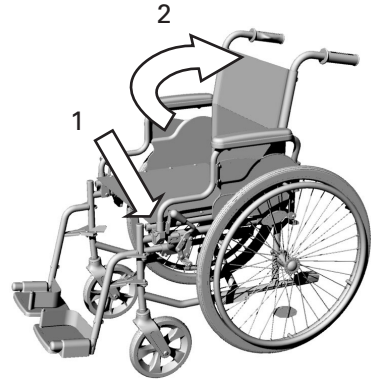
Sollten Sie aus einem anderen Rollstuhl oder einer anderen Sitzgelegenheit in den Rollstuhl umsteigen wollen, sichern Sie die Räder durch Betätigen der Feststellbremsen.

Nun rutschen Sie durch eine Körperdrehung auf die Sitzfläche. Achten Sie bitte darauf, dass Sie so weit wie möglich hinten im Sitz sitzen.

Anschließend schwenken Sie die Beinstützen wieder in die Mitte, und klappen Sie die Fußplatten herunter.

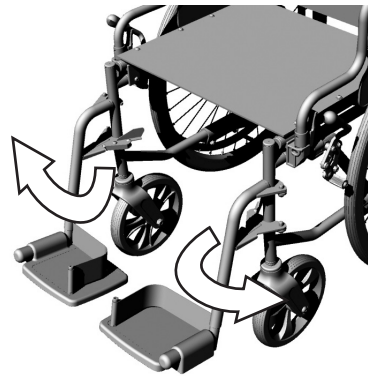
## Seitenteile

Drücken Sie zum Hochschwenken den Rasthebel (1) und ziehen Sie das Seitenteil (2) nach oben. Beim Zusammenschieben rastet die Armlehne deutlich hörbar ein.



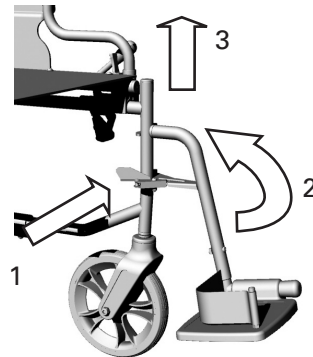
## Fußplatten

Klappen Sie die Fußplatten zum leichteren Ein- und Aussteigen hoch. Auch zum Zusammenfallen des Rollstuhles müssen die Fußplatten hochgeklappt werden



## Beinstützen

Zum Abnehmen der Beinstützen klappen Sie zuerst die Fußplatten hoch. Lösen Sie jetzt die Arretierung und drehen Sie die Beinstütze nach außen. Nun können Sie die Beinstütze nach oben abziehen



## Fahren mit dem Rollstuhl

### Schieben und Bremsen durch einen Begleiter

Der Begleiter schiebt und bremst den Rollstuhl durch Schieben an den dafür vorgesehenen Schiebegriffen an.



#### Wichtig!

Der Begleiter muss physisch und psychisch dazu in der Lage sein, den Rollstuhl aus eigener Kraft zu bremsen. Als Park-Bremse steht die Feststellbremse zur Verfügung.

## Ankipphilfen

Die Ankipphilfen ermöglichen es dem Begleiter, den Rollstuhl leichter anzukippen und so leichter über Hindernisse zu bewegen.

Drücken Sie die Ankipphilfe mit dem Fuß nach unten  
Das Gleichgewicht halten Sie mit den Schiebegriffen.





## Selbständiges Fahren und Bremsen

Führen Sie Ihre ersten Fahrversuche vorsichtig auf ebenem Gelände mit Unterstützung eines Helfers durch, bis Sie sich an Ihren neuen Rollstuhl gewöhnt haben. Nur mit Fahrpraxis dürfen Sie am öffentlichen Straßenverkehr teilnehmen. Besonders vorsichtig müssen Sie beim Fahren an Steigungen und Gefällen oder beim Überwinden von Hindernissen sein.

Der Rollstuhl wird über die Greifreifen angetrieben und abgebremst. Dabei wird die Hand auf den Greifring gelegt, wobei nur der Daumen und der gebeugte Zeigefinger den Greifring berühren. Die anderen Finger werden zu einer Faust geschlossen.



Zum Abbremsen den Greifring zwischen Daumen und gebeugten Zeigefinger gleiten lassen und durch dosiertes Zufassen bis zum Stillstand abbremmen.

Zum Lenken des Rollstuhles wird der Greifring an der Seite abgebremst, in die man lenken oder drehen möchte

Zum Drehen auf der Stelle schiebt die eine Hand vorwärts und die andere Hand gleichzeitig rückwärts.



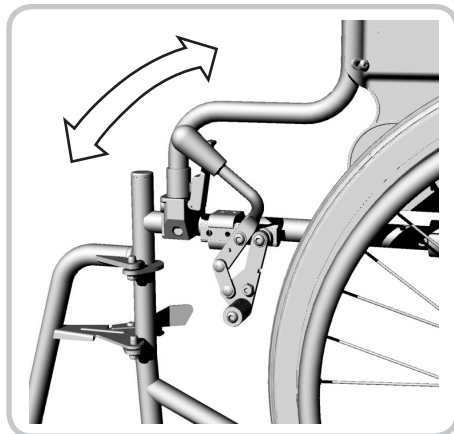
**Achtung!**

Achten Sie beim Antreiben des Rollstuhles darauf, dass Sie dabei nicht die Reifendecke mit dem Daumen berühren.

## Feststellbremse

Drücken Sie den Hebel nach vorne, bis er selbstständig einrastet.

Lösen Sie die Feststellbremse durch zurückziehen des Hebels



## Transport und Zusammenfallen

Zum Transport im Pkw oder einfach nur, um Platz zu schaffen, kann Ihr Rollstuhl bequem zusammengefaltet werden. Er nimmt dann nur sehr wenig Platz ein und lässt sich gut verstauen.

Verlassen Sie den Rollstuhl und klappen Sie die Fußplatten nach oben. Entfernen Sie ggf. die Beinstützen. Ziehen Sie die Sitzfläche mittig nach oben. Der Rollstuhl faltet sich dann selbsttätig zusammen.



## Einstellungen

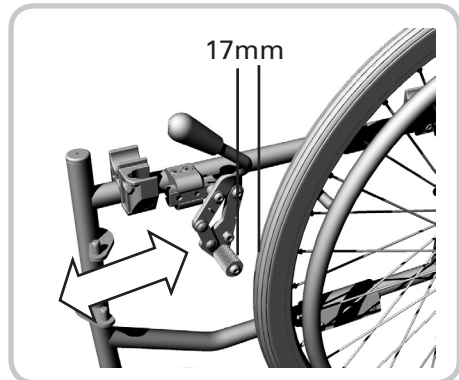
Die Einstellungen an der Bremse sollten von geschulten Fachleuten durchgeführt werden. Wenn Sie jedoch über ausreichende Erfahrung verfügen, können Sie diese Arbeit auch selbst ausführen.



**Achtung!**  
Falsch eingestellte Bremsen können lebensbedrohliche Folgen haben

### Feststellbremse

Der Abstand zwischen Bremsbolzen und Reifen sollte bei geöffneter Bremse ca. 17 mm betragen. Zum Einstellen des Abstandes lösen Sie die Schrauben und schieben Sie die Bremse in die korrekte Position. Ziehen Sie anschließend die Schrauben wieder fest und prüfen Sie die Funktion.



### Unterschenkellänge

Lösen Sie die Schraube und bringen Sie die Fußplatte in die für Sie angenehme Position. Ziehen Sie danach die Schraube wieder fest an.



## Pflegehinweise für den Benutzer

### Reinigung

- Die Rahmenteile des Rollstuhles können mit einem feuchten Tuch abgewischt werden. Bei stärkeren Verschmutzungen können Sie ein mildes Reinigungsmittel verwenden.
- Die Räder können mit einer feuchten Bürste mit Kunststoffborsten gereinigt werden (keine Drahtbürste verwenden!).
- Die Polstermaterialien sind mit milder Seifenlauge bis 40°C waschbar und ggf. mit Desinfektionsmitteln auf alkoholischer Basis desinfizierbar.



Wichtig!

Verwenden Sie keinen Hochdruck- oder Dampfreiniger!

### Weitergabe / Wiedereinsatz

Der Rollstuhl ist für den Wiedereinsatz geeignet. Bei der Weitergabe / Wiedereinsatz des Rollstuhles denken Sie bitte daran, sämtliche für eine sichere Handhabung notwendigen technischen Unterlagen dem neuen Nutzer zu übergeben.

Der Rollstuhl muss gereinigt, desinfiziert und durch den Fachhandel auf Schäden hin untersucht und freigegeben werden.

### Überprüfung des Rollstuhles durch den Benutzer

Überprüfen Sie vor jedem Fahrtantritt:

- Die Reifen auf Unversehrtheit und ausreichenden Luftdruck (bei optionaler Luftbereifung). Prüfen Sie regelmäßig einmal im Monat die Profiltiefe der Reifen. Sie sollte mindestens 1 mm betragen. Defekte oder verschlissene Reifen müssen gewechselt werden.
- Die Funktionstüchtigkeit der Bremsanlage. Bei gelöster Bremse sollte der Rollstuhl ohne Schleifgeräusche leicht zu schieben sein. Sollten Sie ein ungewohntes Bremsverhalten bemerken, verständigen Sie sofort Ihren Fachhändler und benutzen den Rollstuhl nicht mehr.

- Die Unversehrtheit und Sauberkeit der Sitz- und Rückenpolsterung. Sind diese verschmutzt, können Sie diese gemäß Reinigungshinweisen reinigen. Sind sie beschädigt, kontaktieren Sie Ihren Fachhändler.
- Alle beweglichen Teile sollten leichtgängig und geräuscharm funktionieren. Quietschgeräusche deuten auf Beschädigungen hin und sollten vom Fachhändler überprüft werden.
- Alle Schraub- und Nietverbindungen müssen unversehrt und fest verbunden sein.

## Wartungshinweise für den Fachhandel

Wir empfehlen mindestens einmal im Jahr den gesamten Rollstuhl einer Inspektion durch den Fachhandel zu unterziehen. Bei Störungen oder Defekten am Rollstuhl ist dieser unverzüglich dem Fachhändler zur Instandsetzung zu übergeben.



**Wichtig!**

Dem Fachhändler werden auf Anfrage die notwendigen Informationen und Unterlagen für Reparatur und Instandsetzung zur Verfügung gestellt. Für Fragen steht Ihnen der Tomtar Kundenservice unter der Rufnummer +49 (0) 7248/ 9186 - 0 zur Verfügung.



**Wichtig!**

Verwenden Sie bitte das beiliegende Wartungsprotokoll, um den Wartungsstatus des Rollstuhles im Überblick zu behalten.

## Entsorgung

Wenn Ihr Rollstuhl nicht mehr verwendet wird und entsorgt werden soll, erkundigen Sie sich bei ortsansässigen Entsorgungsunternehmen über die Vorschriften.

## Technische Daten

Sitzbreite cm		45	50
Sitzhöhe cm	51		
Sitztiefe cm	42		
Sitzwinkel °	2		
Gesamtbreite cm		63.5	68.5
Gesamtlänge cm	107		
Gesamthöhe cm	91		
Rückenhöhe cm	40		
Schiebegriffhöhe cm	88		
Armlehnenhöhe cm	23		
Armlehnenbreite cm	5		
Armlehnenlänge cm	26		
Unterschenkellänge cm	40 - 48		
Gesamtgewicht kg	15		
Max. Belastbarkeit kg	110		
Antriebsräder	24 x 1 3/8"		
Lenkräder Ø cm	20		
Kippstabilität °	10		



Achtung!

Der Rollstuhl ist nicht als Sitz in Fahrzeugen, wie Behindertentransportwagen (BTW) freigegeben!

## Garantie

Garantieleistungen beziehen sich auf alle Mängel des Produkts, die nachweislich auf Material- oder Herstellungsfehler zurückzuführen sind. Die Gewährleistungsfrist beträgt 24 Monate ab Zugang der Versandbereitschaftsanzeige, spätestens nach Auslieferung. Von der Gewährleistungspflicht ausgeschlossen sind Beschädigungen, die durch natürlichen Verschleiß, durch Vorsatz, fahrlässige bzw. unsachgemäße Bedienung oder Benutzung entstanden sind. Desgleichen gilt bei Verwendung von ungeeigneten Pflegemitteln, Schmierölen bzw. Fetten. Sollten Sie eine Beanstandung haben, kontaktieren sie bitte ihren Fachhändler.

## Wartungsprotokoll

Bitte Verwenden Sie nach Möglichkeit die am Seitenende angegebenen Wartungskürzel beim Ausfüllen der Spalte.

Wann \ Was							
Reflektoren seitlich							
Reflektoren hinten							
Trommelbremse							
Insassenbremse							
Schiebegriffe							
Seitenteil, komplett							
Sitzbespannung							
Rückenbespannung							
Lenkräder							
Antriebsräder							
Reifendruck							
Reifendecke							
Greifreifen							
Rahmen							
Wer							

G = geprüft E =ersetzt R = repariert

# Users manual TOKIN 24“ wheelchair

## General information

Thank you for having chosen a Tomtar wheelchair. The design, functionality and quality of these modern wheelchairs won't disappoint you. Before operating the unit for the very first time, please read this manual carefully.

You will obtain vital safety instructions and valuable advice on the right use and maintenance of the wheelchair. If you have questions or require additional information, please contact your specialist retailer that supplied the wheelchair.

This users manual contains all information required to adjust and operate the TOKIN wheelchair.

## Declaration of conformity

Dietz-Reha Produkte GmbH declares under its sole responsibility that the TOKIN wheelchair described here conforms to the EU directive 93/42 for medical products.

## Purpose

The TOKIN wheelchair can be used both indoors and outdoors. The product is only to be used for self-transportation and for transporting people.

The wheelchair is designed for a maximum load of 110 kg. You can verify this information on the Serial number label.

## Indication

Inability to walk or severe walking disability as a result of

- paralysis,
- loss of limbs,
- meromelia/limb deformation,
- joint contractures/damage to joints (not on both arms),
- other ailments.



## Contraindication

Use of the wheelchair is not suited for

- perception disorders, severe disturbances of equilibrium,
- loss of limbs on both arms,
- joint contractures/damage to joints on both arms,
- inability to sit,
- reduced or insufficient eyesight.

## Signs and symbols



### Caution!

Indicates information that is particularly relevant to safety. Follow the instructions for use.



### Important!

Indicates information that is particularly useful in the respective context.

## Liability

DIETZ Reha-Produkte GmbH only assumes liability when products are used in accordance with the specified conditions and for the aforementioned purposes. We recommend using the products properly and maintaining them in compliance with these instructions. DIETZ GmbH Reha-Produkte does not assume liability for damage caused by components and spare parts not approved by DIETZ Reha-Produkte GmbH. Repairs may only be carried out by authorised specialist retailers or by the manufacturer.

## Safety notes

In order to avoid misuse and dangerous situations, you should practice safe handling of your new wheelchair on a flat and familiar surface. In such case, an assistant is highly recommended.

- Never leave children and youngsters unattended in the wheelchair.
- Prior to using the wheelchair, please check whether all parts attached have been fastened properly.
- The first attempts at moving the wheelchair should take place on a level and manageable surface. Familiarise yourself intensively with the braking and accelerating behaviour of the wheelchair when moving straight ahead and turning corners.
- Please note that padded parts can become hot in direct sunlight and lead to skin injury on contact. Therefore, cover these parts or protect the wheelchair from direct sunlight.
- The wheelchair may not be misused for transporting several persons or loads. Observe the specific function of the wheelchair.
- Never use your wheelchair while under the influence of alcohol or other substances that may influence your ability to react or your physical and mental receptiveness.
- Please note that redistribution of weight due to body movements or loading the wheelchair can increase the risk of tipping over.
- By all means, use ramps to avoid obstacles.
- Cross grooves, tracks and similar impassibilities in a right angle (90°), if you cannot move around them.
- There is a danger of tipping over to the rear starting at an angle of +10°.
- Avoid wheeling against obstacles (steps, kerbs) at speed or jumping down steps.
- Never stand on the foot plates to get in and out.
- Observe the road traffic regulations when on the road.
- If possible, wear bright, noticeable clothes. You will then be seen better by other traffic participants.

## Product and delivery overview

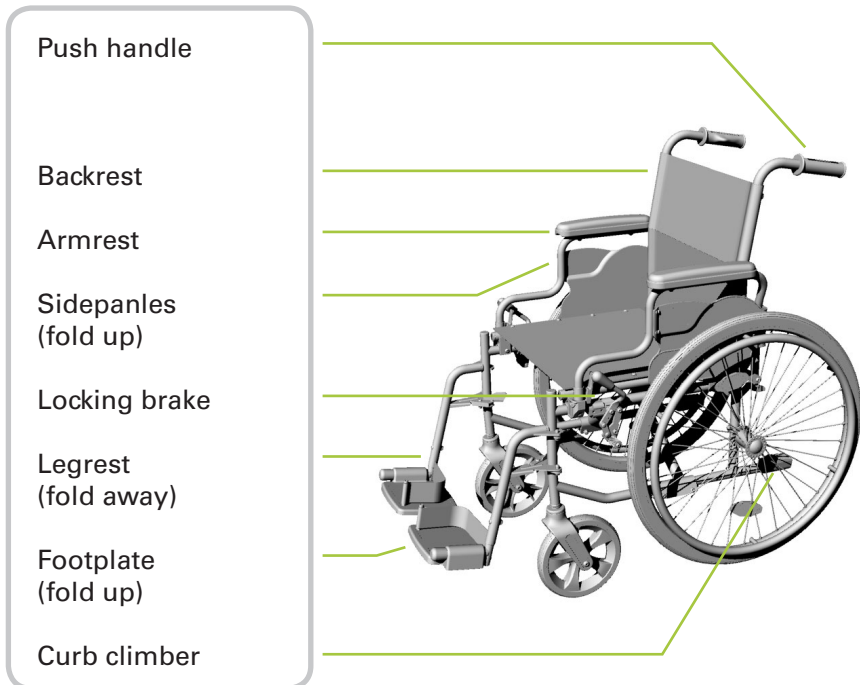
### Inspection of delivery

The wheelchair is completely packed in a cardboard box. Please keep the packing, if possible, it may serve for storing the wheelchair at a later time.

Upon receipt, immediately check the content for completeness and sound condition. The content consists of:

- 1 covering box
- 1 wheelchair preassembled
- 1 pair of leg supports
- 1 users manual

## Features of the TOKIN wheelchair



## Labels

Serial number and safety labels are placed on the cross-bar under the seat.



### Caution!

All labels must remain readable. Immediately replace unreadable or missing labels. The serial number label is very important for identifying the product. It may not be removed.

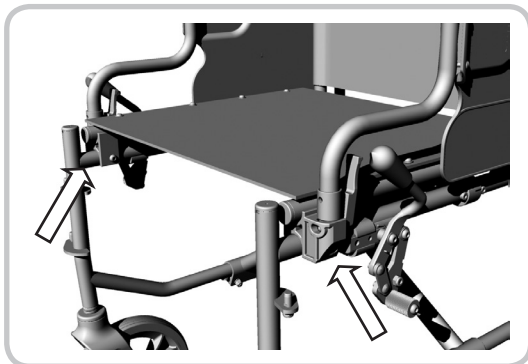
## Preparing the operating condition

Generally, your wheelchair is delivered completely assembled, folded and with the drive wheels mounted. To make it ready for use, some easy and simple hand movements are required.

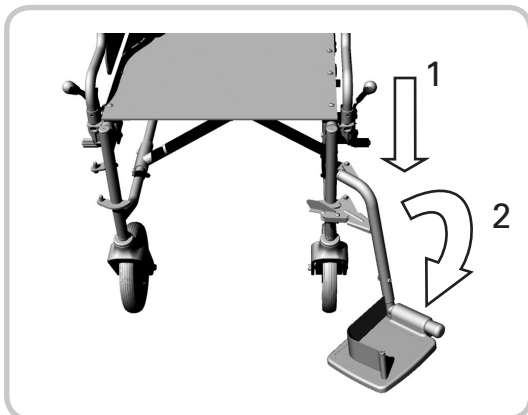
Position yourself behind the wheelchair and press down the cross-bar with both hands.



Make sure that the cross-bar engages properly with the supports.



Mount the leg supports and swing them forward, they will snap in audibly.



**Caution!**  
Danger of getting trapped! Watch your fingers when folding and setting up the wheelchair.

## Using your wheelchair

### Getting in and out sideways

The wheelchair allows you to easily get in and out. The foot plates, side parts and legrests can fold away or be retracted.

Place the wheelchair and the current or future seating surface as close beside one another as possible.

Should you wish to transfer from another wheelchair or another seating to the wheelchair, make sure that the wheels are secured by applying the locking brake.

Fold the sidepanel to the rear.

Fold the foot plates upwards.

Fold the leg supports towards the inside or exterior (if necessary, of both wheelchairs when you wish to transfer from one wheelchair to the other). Now slide sideways onto the seating surface.

Make sure you are sitting in the seat as far back as possible.

Finally, fold the sidepanel back down and the legrests back into their home position.

### Getting in and out forwards

Fold the foot plates upwards and pivot the legrests towards the exterior. (Description see above.)

Place the wheelchair and the current or future seating surface as close to the front of one another as possible.

Should you wish to transfer from another wheelchair or another seating to the wheelchair, make sure that the wheels are secured by applying the locking brakes.

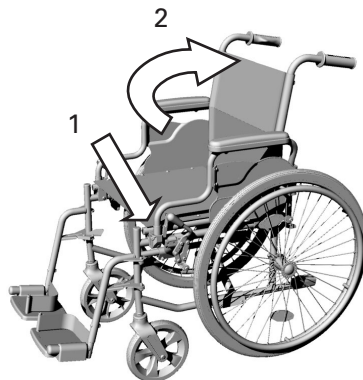
Now slide onto the seating surface by twisting your body. Make sure you are sitting in the seat as far back as possible.

Subsequently, swivel the legrests back in centre position, fold down the foot plates and rest your feet thereon.

## Sidepanels

Press the locking lever (1) and lift the sidepanel (2) upwards.

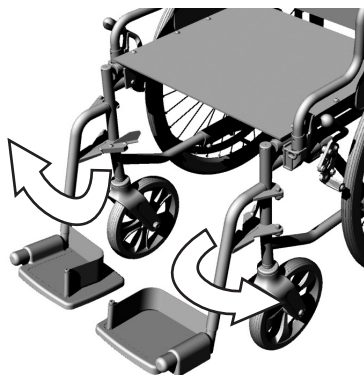
When folding down, the armrests will automatically lock in place.



## Footplates

Fold up the foot plates to facilitate getting in and out.

To fold up the wheelchair in a space saving manner, the foot plates must be folded upwards.

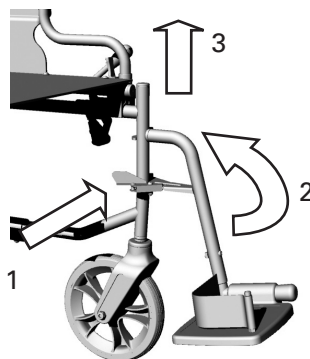


## Legrests

To remove the leg supports, first fold up the foot plates.

Now open the locking device and turn the legrests outwards.

Now you can remove the legrest in upward direction.



## Moving ahead with the wheelchair

Pushing and slowing down with the help of an assistant

The assistant moves ahead the wheelchair by pushing the designated pushing handles.



Important!

The assistant must be physically and mentally capable of slowing down the wheelchair with own strength. The locking brake can be used as parking brake.

Tip assists

The tip assists allow the assistant to tip the wheelchair more easily and hence cross obstacles more easily.

Press down the tip assist with your foot. Balance can be maintained with the pushing handles.





## Independent moving and applying the brakes

Practice safe handling of your new wheelchair on a flat surface with the assistance of an aide, until you get accustomed to it. You may only participate in public traffic with sufficient travelling experience. Be especially careful when moving on inclined surfaces and when overcoming obstacles.

The wheelchair is set in motion and slowed down via the push rim.

To move the wheelchair ahead, put your hand on the push rim, whereas only your thumb and bent index finger touch the push rim.

The other fingers are closed to a fist.



To slow down, let the push rim glide between your thumb and bent index finger and slow it down with a tightening grip until the wheelchair comes to a stop.

To steer the wheelchair into a left and right direction, slow down the push rim on that side you would like to direct it.

To turn the wheelchair on the spot, one hand pushes forward, while at the same time the other hand pushes backwards.



**Caution!**

When moving the wheelchair, make sure that you do not touch the top of the tyre with your thumb.

Danger of getting jammed between tyre and sidepanel!

## Locking brake

Push the brake lever forward until it locks by itself.  
You can release the locking brake by retracting the lever.



## Transport and folding

For transportation in a passenger car or simply to clear space, your wheelchair can be folded up easily. It then only takes little space and can easily be stowed away.

Leave the wheelchair.  
Fold the foot plates upwards.  
Remove the legrests.

Pull the seat upholstery upwards in centre.  
The wheelchair will then fold up automatically.



## Adjustments

Only trained specialists should adjust brakes. However, should you have sufficient experience, you may also carry out this adjustment yourself.



Caution!  
Incorrectly adjusted brakes may result in life-endangering consequence

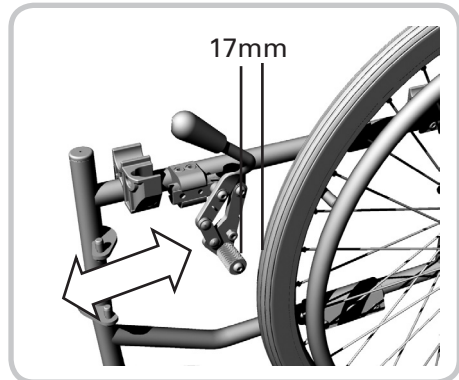
### Brakes

The distance between the brake bolts and the tyre cover must be ca. 17mm with the brake fully open.

To adjust the distance, loosen the bolts.

Move the brakes into the correct position.

Afterwards, tighten the bolts again and check the brake function.



### Lower leg length

Loosen the screw and move the foot plate into a position that is comfortable for you.

Tighten the screw again.



## Advice on product care

### Cleaning

- The frame parts of the wheelchair can be wiped using a damp cloth.
- In case of heavy soiling, use a mild cleaning agent. To clean the wheels use a damp brush with plastic bristles (do not use a steel brush!).
- The padding materials can be washed up to 40°C with mild soap solution and sanitised with disinfecting agents on an alcohol basis, where required.



Important!

Do not use a high-pressure or vapour cleaning device!

### Transfer/further use

The wheelchair can be reused. When the wheelchair is transferred reused by another person, ensure that all technical documentation necessary for its safe use is given to the new user.

The wheelchair must be cleaned, disinfected, examined by a specialist retailer and approved.

### Checking the wheelchair by the user

Prior to each use, please check:

- That the tyres are in good order and have sufficient air pressure (given optional pneumatic tyres). Check the profile depth of the tyres once a month. The profile depth should measure at least 1mm. Defective or worn tyres must be replaced.
- The operational reliability of the brakes. If the brake is in place, the wheelchair should be immovable. If the brake is released, the wheelchair should be easy to push without any grinding sounds. Should you notice any unfamiliar braking behaviour, immediately inform your specialist retailer and do not use the wheelchair any longer.

- The sound condition and cleanliness of the seat and backrest padding. If these are soiled, you can clean them in accordance with the instructions for cleaning. If they are damaged, contact your specialist retailer.
- All parts should work smoothly and not make noise. Squeaking noises indicate damage and should be examined with regard to their causes by a specialist retailer.
- That all screws and connections are tight.

## Service notes for specialist retailers

We recommend having your whole wheelchair inspected by a specialist retailer once a year. In case of faults and defects on your wheelchair, return it to your specialist retailer immediately for repair.



### Important!

On request, Tomtar will provide specialist retailers with required information and documents for repair and service. In case of queries, please contact the Tomtar Customer Service at phone No. +49 (0) 7248/ 9186 – 0.



### Important!

Use the enclosed service record to have an overview of the service status of your wheelchair.

## Disposal

If your wheelchair is not used any more and is to be disposed of, please enquire from local disposal companies about the applicable regulations.

## Technical data

Seat width cm		45	50
Seat height cm	51		
Seat depth cm	42		
Seat angle °	2		
Overall width cm		63.5	68.5
Overall length cm	107		
Overall height cm	91		
Back height cm	40		
Height of push handle cm	88		
Height of armrest cm	23		
Width of armrest cm	5		
Length of armrest cm	26		
Lower leg length cm	40 - 48		
Total weight kg	15		
Max. load capacity kg	110		
Drive wheels	24 x 1 3/8"		
Steering wheels Ø cm	20		
Tilting angle °	10		



### Caution!

The wheelchair is not approved as a seat in vehicles such as disabled person transportation vehicle.

## Warranty

This warranty covers all defects in the product that are shown to be caused by material or production defects. The warranty period is 24 months from receipt of the notification of readiness for despatch or from delivery at the latest. Our warranty obligations do not include damage caused by natural wear and tear, with intent, by negligent or improper operation or use. The same applies to the use of inappropriate care products, lubricants or grease. In the case of complaints, please contact your specialist retailer.

## Service record

Please use, if possible, the service codes provided on the bottom of this page for filling in the columns.

when what							
Reflectors lateral							
Reflectors rear							
Drum brake							
Parking brake							
Push handles							
Side panels							
Seat upholstery							
Back upholstery							
Steering wheels							
Drive wheels							
Tire pressure							
Tire							
Push rim							
Frame structure							
who							

C = checked   S = substituted   R = repaired

## Consignes d'utilisation TOKIN

### Informations générales

Nous vous remercions d'avoir choisi un fauteuil roulant Tomtar. La conception, la fonctionnalité et la qualité de ce fauteuil roulant ne vous décevront pas. Veuillez lire attentivement ce mode d'emploi avant la première utilisation.

Le mode d'emploi contient des consignes de sécurité importantes et des conseils utiles pour utiliser et entretenir correctement votre fauteuil roulant.

Si vous avez des questions ou souhaitez des informations complémentaires, veuillez vous adresser au revendeur qui vous a livré le fauteuil roulant.

Ce mode d'emploi contient toutes les consignes nécessaires au réglage et à l'utilisation du fauteuil roulant TOKIN.

### Déclaration de conformité

L'entreprise Dietz Reha-Produkte GmbH déclare sous sa seule responsabilité que le fauteuil roulant est conforme à la directive CE 93/42 relative aux produits médicaux.

### Destination

Le fauteuil roulant TOKIN est conçu pour une utilisation en intérieur et en extérieur. Il est exclusivement destiné au transport indépendant et assisté de personnes. Le fauteuil roulant est conçu pour une charge maximale de 110 kg. Cette information peut être contrôlée sur l'étiquette du numéro de série.

### Indications

Incapacité de marcher ou handicap sévère à la marche causé par les affections suivantes :

- Hémiplégie
- Membres amputés
- Défaut / déformation des membres
- Contractures / lésions des articulations (pas sur les deux bras)
- Autres affections



## Contre-indications

Le fauteuil roulant ne doit pas être utilisé dans les cas suivants :

- Troubles de la perception
- Troubles importants de l'équilibre
- Amputation des deux bras
- Contractures / lésions des articulations sur les deux bras
- Incapacité à s'asseoir
- Vision défaillante ou insuffisante

## Signes et symboles



**Attention!**

Se rapporte à des consignes de sécurité importantes.  
Observer le mode d'emploi!



**Important!**

Se rapporte à des informations utiles

## Responsabilité

La garantie de DIETZ Reha-Produkte GmbH n'est accordée que si les produits sont utilisés dans les conditions prescrites et aux fins indiquées.

Nous recommandons de manipuler les produits de façon adéquate et de les entretenir conformément à la notice.

DIETZ Reha-Produkte GmbH décline toute responsabilité en cas de dommages causés par des éléments ou des pièces de rechange qu'elle n'a pas homologués.

Les réparations doivent uniquement être réalisées par des revendeurs autorisés ou par le fabricant.  
en contexte.

## Consignes de sécurité

Afin d'éviter les chutes et les situations dangereuses, vous devez vous familiariser avec votre nouveau fauteuil roulant sur un terrain plat et sans obstacles. Il est recommandé de vous faire accompagner.

- Ne laissez jamais d'enfants et de jeunes personnes sans surveillance dans le fauteuil roulant.
- Avant d'utiliser le fauteuil roulant, assurez-vous que toutes les pièces assemblées sont correctement fixées.
- Avant la première utilisation, exercez-vous à vous déplacer avec votre fauteuil sur un terrain plat et sans obstacles. Familiarisez-vous de façon intensive avec le comportement de freinage et d'accélération en ligne droite et dans les virages.
- Veuillez noter que les éléments capitonnés sont soumis à un rayonnement solaire direct et que leur échauffement peut, en cas de contact avec la peau, entraîner des blessures. Recouvrez par conséquent ces éléments ou protégez le fauteuil du rayonnement solaire.
- Le fauteuil ne doit pas être utilisé pour le transport de plusieurs personnes ou de charges. Veuillez respecter l'utilisation prévue pour le fauteuil.
- N'utilisez jamais le fauteuil roulant sous l'influence de l'alcool ou d'autres substances ayant une incidence sur votre capacité de réaction physique et mentale.
- Veuillez noter qu'une redistribution du poids consécutive à un mouvement du corps ou à un chargement du fauteuil renforce le risque de basculement.
- Pour surmonter les obstacles, veuillez impérativement utiliser les rampes de montée.
- Traverser les ornières, les rails et autres obstacles en observant un angle droit (90°) si vous ne pouvez pas les contourner.
- En cas d'inclinaison supérieure à 10°, il existe un risque accru de basculement vers l'arrière.
- N'abordez jamais un obstacle (marche, trottoir) sans frein et ne descendez jamais des marches avec votre fauteuil.
- N'utilisez jamais les repose-pieds pour monter et descendre.
- Observez le code de la route en cas d'utilisation du fauteuil dans la circulation.
- Portez si possible des vêtements clairs et voyants. Vous serez ainsi mieux vu par les autres usagers de la route.

## Aperçu du produit et de la livraison

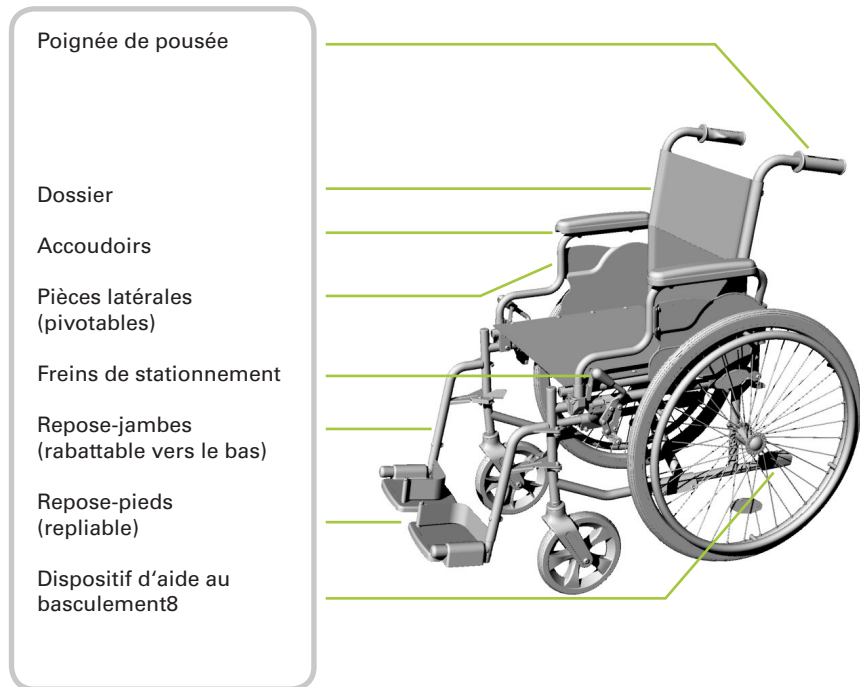
### Contrôle de la livraison

Le fauteuil roulant est livré l'état complet dans un carton. Conservez si possible l'emballage, il pourra vous servir ultérieurement pour le rangement du fauteuil.

Après réception de la marchandise, contrôlez immédiatement l'intégralité et l'état correct de la livraison. Contenu de la livraison :

- 1 carton d'emballage
- 1 fauteuil roulant prémonté
- 1 paire de repose-jambes
- 1 mode d'emploi

### Équipement du TOKIN



## Marquage et plaques signalétiques

La plaque signalétique et la plaque du constructeur sont apposées sous le siège, au niveau du croisillon.



Important !

Les étiquettes doivent rester lisibles. Remplacer immédiatement les étiquettes illisibles ou manquantes. La plaque signalétique est très importante pour l'identification du produit. Elle ne doit pas être retirée.

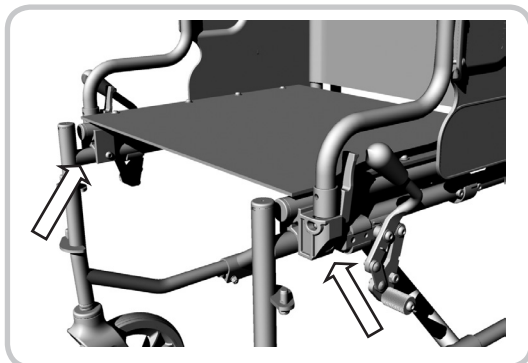
## Préparation de l'état opérationnel

Votre fauteuil roulant est monté à l'état complet, plié, roues motrices montées. Le fauteuil est opérationnel en quelques gestes.

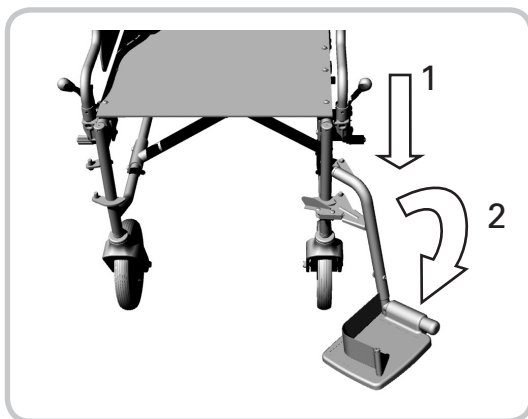
Placez-vous derrière le fauteuil et appuyez sur le croisillon avec les deux mains.



Assurez-vous que le croisillon est bien engagé dans les supports profilés



Montez les repose-jambes et basculez-les vers l'avant jusqu'à ce qu'ils s'enclenchent de façon audible



Risque de pincement !  
Attention à vos doigts lors du pliage et du déploiement du fauteuil.

## Utilisation de votre fauteuil roulant

### Montée et descente

#### Montée et descente sur le côté

Le fauteuil roulant permet une montée et une descente faciles. Les repose-pieds, les pièces latérales et les repose-jambes se rabattent vers le haut ou le bas.

Rapprochez le plus possible latéralement le fauteuil roulant et le siège sur lequel vous vous trouvez ou sur lequel vous souhaitez vous asseoir.

Si vous souhaitez passer d'un fauteuil roulant à un autre,

bloquez les roues de ces derniers en actionnant les freins de blocage

Pivotez la pièce latérale vers l'arrière.

Rabattez les repose-pieds vers le haut.

Pivotez les repose-jambes vers l'intérieur ou l'extérieur (des deux fauteuils roulants si vous souhaitez passer d'un fauteuil à un autre).

Glissez à présent sur la surface d'assise.

Assurez-vous de vous installer aussi profondément que possible dans le siège.

Replacez ensuite la pièce latérale et les repose-jambes dans leur position initiale.

#### Montée et descente sur l'avant

Rabattez les repose-pieds vers le haut et écartez les repose-jambes.

Rapprochez le plus possible frontalement le fauteuil roulant et le siège sur lequel vous vous trouvez ou sur lequel vous souhaitez vous asseoir.

Si vous souhaitez passer d'un fauteuil roulant à un autre,

bloquez les roues de ces derniers en actionnant les freins de blocage.

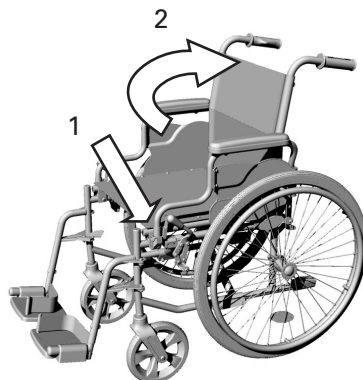
Glissez à présent sur la surface d'assise en pivotant votre corps.

Assurez-vous de vous installer aussi profondément que possible dans le siège.

Rabattez ensuite les repose-pieds en position centrale et abaissez les repose-pieds.

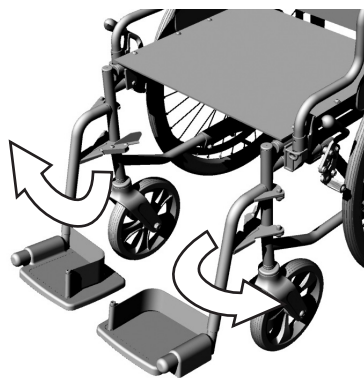
## Pièces latérales

Pivotez le levier à crans vers le haut (1) et relevez la pièce latérale (2). Lors de l'assemblage, les accoudoirs s'enclenchent de façon audible.



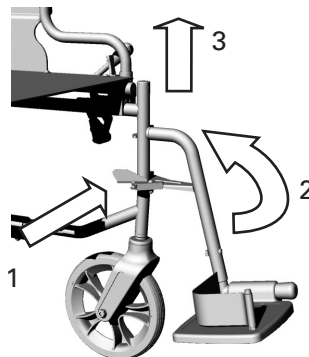
## Repose-pieds

Repliez les repose-pieds pour faciliter la montée et la descente. Les repose-pieds doivent également être remontés pour le pliage du fauteuil.



## Repose-jambes

Pour retirer les repose-jambes, rabattez d'abord les repose-pied vers le haut. Débloquez ensuite le dispositif d'arrêt et pivotez les repose-jambes vers l'extérieur. Les repose-jambes peuvent à présent être retirés.



## Se déplacer avec le fauteuil

Déplacement et freinage par un accompagnateur

L'accompagnateur déplace et freine le fauteuil à l'aide des poignées de poussée prévues à cet effet.  
an.



**Important !**

L'accompagnateur doit être physiquement et psychologiquement capable de freiner le fauteuil par ses propres moyens. Le frein de blocage peut être utilisé comme frein de stationnement.

## Dispositifs d'aide au basculement

Les dispositifs d'aide au basculement permettent à l'accompagnateur de faire basculer plus facilement le fauteuil et facilitent ainsi le passage d'obstacles.

Appuyez sur le dispositif d'aide au basculement avec le pied.  
Maintenez l'équilibre à l'aide des poignées de poussée.





## Déplacement et freinage autonome

Faites vos premiers essais avec prudence, sur un terrain plat et avec l'aide d'une tierce personne, jusqu'à ce que vous vous soyez familiarisé avec votre nouveau fauteuil. Attendez d'avoir acquis un peu de pratique avant d'utiliser votre fauteuil sur la route. Vous devez être particulièrement attentif dans les montées, les descentes ou en cas d'obstacles.

La poussée et le freinage du fauteuil s'effectuent à l'aide de la main-courante. La main est alors posée sur la main-courante, en veillant à ce que seuls le pouce et l'index replié entre en contact avec la main-courante. Les autres doigts sont serrés en poing.



Pour freiner, faites glisser la main-courante entre le pouce et l'index replié et ralentissez en la serrant jusqu'à l'arrêt complet du fauteuil.

Pour manœuvrer le fauteuil, serrez la main-courante sur le côté vers lequel vous souhaitez manœuvrer ou tourner.

Pour pivoter le fauteuil sur place, une main pousse vers l'avant tandis que l'autre tire vers l'arrière.



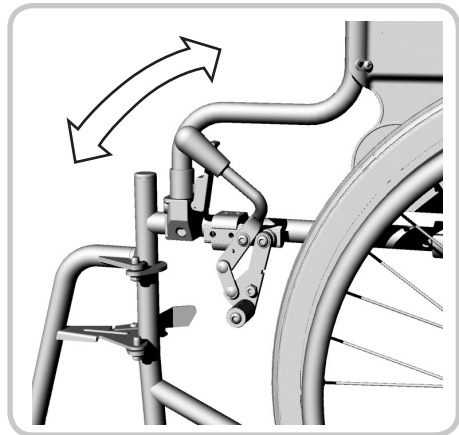
**Attention !**

Lorsque vous faites avancer le fauteuil, assurez-vous que votre pouce ne touche pas le bandage du pneu.

## Freins de blocage

Actionnez le levier vers l'avant jusqu'à ce qu'il s'enclenche automatiquement.

Desserrez le frein de blocage en rétractant le levier



## Transport et pliage

Votre fauteuil se plie facilement pour être transporté dans une voiture ou simplement pour gagner de la place. Une fois plié, votre fauteuil est très peu encombrant et se range facilement.

Quittez le fauteuil et rabattez les repose-pieds vers le haut. Le cas échéant, retirez les repose-jambes.

Tirez le centre de la surface d'assise vers le haut. Le fauteuil se replie ensuite automatiquement.



## Réglages

Les réglages des freins doivent être exécutés par des professionnels dûment formés. Si vous disposez toutefois d'une expérience suffisante, vous pouvez effectuer les réglages vous-même.

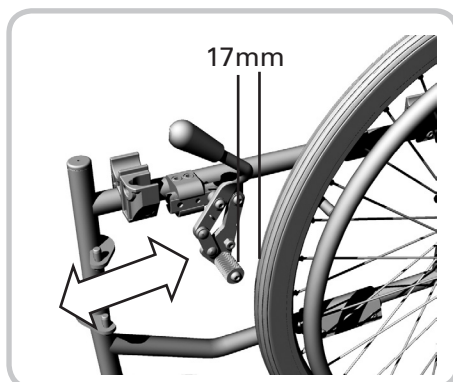


Attention !  
Un mauvais réglage des freins peut avoir des conséquences mortelles

### Freins de blocage

La distance entre les tourillons de frein et le bandage des pneus doit être d'env. 17 mm max. lorsque le mécanisme du frein est ouvert.

Pour régler la distance, desserrez les vis et amenez le frein en position correcte. Resserrez ensuite les vis et contrôlez le fonctionnement.



### Longueur de jambes

Desserrez la vis et fixez le repose-pied à la hauteur qui vous convient.

Resserrez ensuite la vis.



## Consignes d'entretien pour l'utilisateur

### Nettoyage

- Les parties de châssis du fauteuil peuvent être nettoyées avec un chiffon humide. En cas d'encrassement plus important, vous pouvez utiliser un nettoyeur doux.
- Les roues peuvent être nettoyées avec une brosse humide à poils en plastique (ne pas utiliser de brosses métalliques !)
- Les matériaux de capitonnage sont lavables à 40 °C avec une solution savonneuse douce et peuvent être désinfectés avec un désinfectant à base d'alcool. Important!



N'utilisez pas de nettoyeur vapeur ou à haute pression!

### Transmission / Réutilisation

Le fauteuil roulant est adapté à une réutilisation. En cas de transmission / réutilisation du fauteuil roulant, pensez à remettre au nouvel utilisateur tous les documents techniques nécessaires à une utilisation sécurisée. Le fauteuil roulant doit être nettoyé, désinfecté puis contrôlé et validé par le revendeur.

### Contrôle du fauteuil roulant par l'utilisateur

Avant tout déplacement :

- Contrôlez l'état correct des pneus et la quantité suffisante d'air comprimé (en cas de pneus à chambre à air optionnels). Contrôlez régulièrement et au moins une fois par mois la profondeur de profil des pneus. Cette dernière doit s'élever à au moins 1 mm. Les pneus défectueux ou usés doivent être remplacés.
- Vérifiez le bon fonctionnement du dispositif de freinage. Lorsque le frein est desserré, le fauteuil doit pouvoir rouler sans bruit de frottement et en ligne droite. Si vous constatez un comportement inhabituel du frein, avisez-en immédiatement votre revendeur et cessez d'utiliser le fauteuil.

- Contrôlez le parfait état et la propreté des rembourrages de siège et du dossier. En cas d'encrassement de ces derniers, vous pouvez les nettoyer conformément aux consignes de nettoyage. S'ils sont endommagés, contactez votre revendeur.
- Toutes les pièces mobiles doivent être faciles à manipuler et silencieuses. Les grincements sont révélateurs de dommages et nécessitent un contrôle du revendeur.
- Contrôlez l'intégrité de tous les assemblages vissés et rivetés.

## Consignes d'entretien pour le revendeur

Nous recommandons de faire contrôler au moins une fois par an le fauteuil tout entier par le revendeur. En cas de dysfonctionnement ou de défaut sur le fauteuil roulant, ce dernier doit immédiatement être envoyé au revendeur pour une remise en état.



### Important!

Les informations et documents nécessaires aux réparations et à la remise en état sont sur demande mise la disposition du revendeur. Pour toute question, le service client Tomtar se tient à votre disposition au +49 (0) 7248/ 9186 - 0.



### Important!

Veillez utiliser le protocole de maintenance ci-joint pour contrôler l'état de maintenance du fauteuil.

## Élimination

Si vous souhaitez ne plus utiliser votre fauteuil et le mettre au rebut, renseignez-vous auprès des entreprises de recyclage locales pour connaître les dispositions en matière de recyclage en vigueur dans votre commune.

## Caractéristiques techniques

Largeur d'assise cm		45	50
Hauteur d'assise cm	51		
Profondeur d'assise cm	42		
Angle d'assise °	2		
Largeur totale cm		63.5	68.5
Longueur totale cm	107		
Hauteur totale cm	91		
Hauteur de dossier cm	40		
Hauteur des poignées de poussée cm	88		
Hauteur des accoudoirs cm	23		
Largeur des accoudoirs cm	5		
Longueur des accoudoirs cm	26		
Longueur de jambes cm	40 - 48		
Poids total kg	15		
Charge max. autorisée kg	110		
Roues arrières	24 x 1 3/8"		
Roues avants Ø cm	20		
Stabilité anti-basculement °	10		



### Attention!

Le fauteuil n'est pas homologué comme siège pouvant être utilisé dans les véhicules de transport des handicapés!

## Protocole de maintenance

Merci d'utiliser si possible les codes de maintenance indiqués au bas de cette page lors du remplissage de la colonne.

Quand / Quoi					
Réflecteurs latéraux					
Réflecteurs arrière					
Frein à tambour					
Frein de stationnement					
Poignées de poussée					
Pièce latérale, complète					
Housse d'assise					
Housse de dossier					
Roues avants					
Roues arrières					
Pression de pneus					
Pneus					
Main-courante					
Châssis					
Qui					

C = contrôlé R = remplacé RP= réparé

## Handleiding (NL)

# TOKIN 24" Rolstoel



## Algemene informatie

U heeft voor een rolstoel van ons gekozen, wij willen u daarvoor bedanken. Het ontwerp, de functionaliteit en de kwaliteit van deze moderne rolstoelen zullen u niet teleurstellen.

Lees deze handleiding voor het eerste gebruik zorgvuldig door.

Er staan belangrijke veiligheidsaanwijzingen en waardevolle tips in om de rolstoel op juiste manier te gebruiken en te onderhouden.

Mocht u vragen hebben of extra informatie nodig hebben, dan kunt u zich wenden tot de rolstoelspecialist die u de rolstoel heeft geleverd.

Deze handleiding bevat alle noodzakelijke aanwijzingen om de rolstoel TOKIN aan te passen en te bedienen.

## Conformiteitsverklaring

Fa. Dietz Reha-Produkte GmbH verklaart voor de rolstoel TOKIN alleen verantwoordelijk te zijn volgens EG-richtlijn 93/42 voor medische producten.

## Doel

De TOKIN rolstoel is ontwikkeld voor gebruik binnens- en buitenshuis. Hij is uitsluitend ontworpen voor het vervoer van uzelf of andere personen. De rolstoel kan met maximaal 110 kg belast worden. U kunt deze informatie op het etiket controleren.

## Indicatie

Niet kunnen lopen of sterk gehinderd zijn om te lopen door

- Verlamming
- Verlies van ledematen
- Meromelia/deformatie van ledematen
- Stijfheid aan gewrichten/schade aan gewrichten (niet aan beide armen)
- Andere aandoeningen

## Contra-indicatie

De rolstoel mag niet gebruikt worden bij:

- Waarnemingsstoornissen
- Sterke evenwichtsstoornissen
- Functieverlies van beide armen
- Stijfheid aan gewrichten/schade aan gewrichten van beide armen
- Niet kunnen zitten
- Verminderde of niet genoeg kracht om te zitten

## Tekens en symbolen



Let op!

Hier worden aanwijzingen gegeven die belangrijk zijn voor de veiligheid. Let op de handleiding.



Belangrijk!

Hier wordt nuttige informatie beschreven.

## Aansprakelijkheid

DIETZ Reha-Produkte GmbH stelt zich alleen aansprakelijk als het product volgens de daarvoor beschreven voorwaarden en doelen wordt gebruikt.

Wij raden u aan om het product vakkundig te gebruiken en volgens de handleiding te onderhouden.

DIETZ Reha-Produkte GmbH is niet aansprakelijk voor schade, die door componenten of vervangende onderdelen die niet door DIETZ Reha-Produkte GmbH zijn uitgegeven, wordt veroorzaakt.

Reparaties mogen alleen uitgevoerd worden door geautoriseerde rolstoelspecialisten of door de fabrikant zelf.

## Veiligheidsaanwijzingen

Om valpartijen en gevaarlijke situaties te vermijden, moet u eerst met uw nieuwe rolstoel oefenen op een vlak en overzichtelijk terrein. Het is aan te raden om in dit geval een begeleider te laten helpen.

- Laat kinderen en jongeren nooit alleen in een rolstoel.
- Voor het gebruik van de rolstoel moet u controleren of alle onderdelen goed bevestigd zijn.
- Oefen voor het eerste gebruik op vlak en overzichtelijk terrein. Zorg ervoor dat u goed vertrouwd raakt met de rem- en versnellings-eigenschappen bij het rechtdoor rijden en in de bochten.
- Let erop dat gevoerde delen, waar de zon op heeft geschienen, warm kunnen worden. Door aanraking van warme, beklede delen met de huid kunnen er wonden ontstaan. Bedek daarom deze onderdelen of houd uw rolstoel uit de buurt van zonlicht.
- De rolstoel mag niet gebruikt worden om meerdere personen of vracht mee te vervoeren. Let alstublieft op het doel van deze rolstoel.
- Gebruik de rolstoel nooit onder de invloed van alcohol of andere middelen, omdat deze de oplettendheid of lichamelijke en geestelijke reactiesnelheid kunnen beïnvloeden.
- Let erop dat bij het verlagen van het evenwichtspunt (door lichaamsbeweging of belading van de rolstoel) het omkiep-*risico* kan vergroten.
- Om obstakels te kunnen overwinnen, moet u oprijplaten gebruiken.
- Rijsporen, rails of dergelijke obstakels moet u, indien mogelijk vermijden of in een rechte hoek (90°) oversteken.
- Bij een stijging van meer dan 10° bestaat een kiepgevaar naar achteren.
- Rij nooit met veel vaart tegen een obstakel (tree, stoeprand) en rij nooit van een rand af.
- Ga bij het in- en uitstappen nooit op de voetplaat staan.
- In het verkeer moet u letten op de verkeersregels.
- Draag, waar mogelijk, lichte en opvallende kleding. Zo wordt u door andere verkeersdeelnemers beter gezien.

## Product- en leveroverzicht

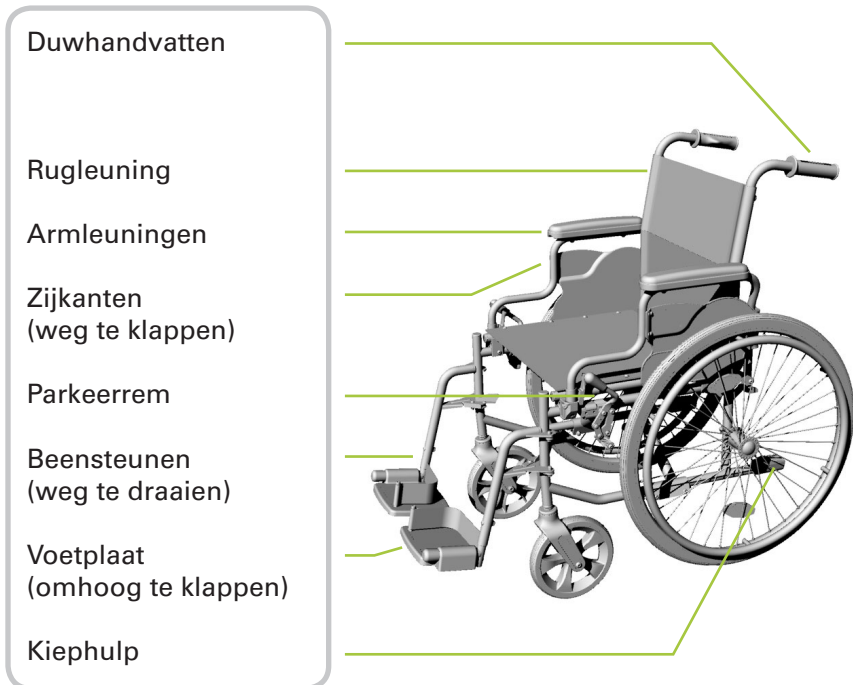
### Controle van de levering

De rolstoel is compleet in karton verpakt. Mocht dit mogelijk zijn, bewaar dan de verpakking om de rolstoel eventueel later in op te slaan.

Nadat u de rolstoel heeft ontvangen, moet u controleren of de inhoud compleet en onbeschadigd is. De levering bestaat uit:

- 1 verpakkingsmateriaal
- 1 rolstoel voorgemonteerd
- 1 paar beensteunen
- 1 handleiding

## Uitrusting van de TOKIN



## Markering en type-etiket

Het type- en fabrikantenetiket is op het kruisframe onder de zitting geplaatst.



**Belangrijk!**  
Etiketten moeten leesbaar blijven. Onleesbare of ontbrekende etiketten dienen onmiddellijk vervangen te worden. Het type-etiket is zeer belangrijk voor de identificatie van het product. Deze mag niet verwijderd worden.

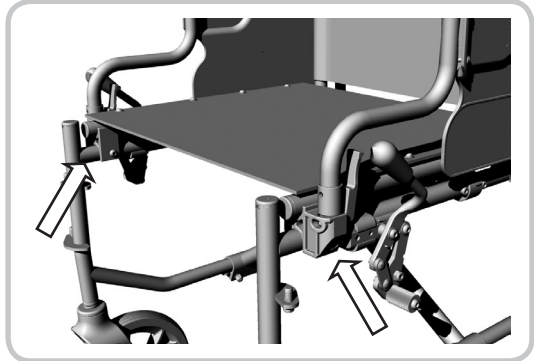
## Vorbereiden van de rolstoel

Uw rolstoel wordt compleet gemonteerd, opgevouwen en met gemonteerde achterwielen geleverd. Om deze gebruiksklaar te maken, hoeft u slechts enkele handelingen uit te voeren.

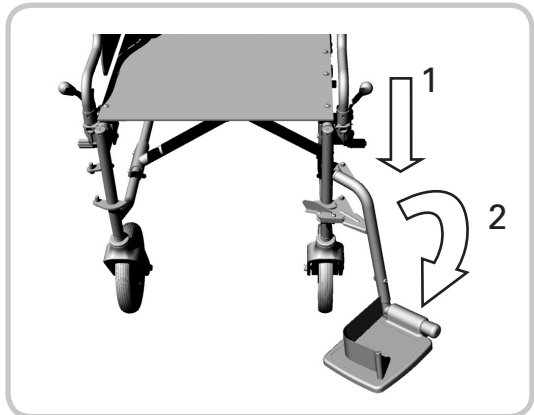
Ga achter de rolstoel staan en duw het kruisframe met beide handen uit elkaar.



Controleer of het kruisframe goed in het profiel ligt.



Hang de beensteunen eraan en zwaai deze naar voren, u hoort ze vastklikken.



**Beklemmingsgevaar!**  
Let op uw vingers bij het in elkaar en uit elkaar vouwen van de rolstoel.

## Gebruik van uw rolstoel

### In- en uitstappen

#### Vanaf de zijkant in- en uitstappen

De rolstoel biedt de mogelijkheid om makkelijk in- en uit de rolstoel te stappen. De voetplaat, zijkanten en beensteunen zijn weg te draaien of omhoog te klappen.

Zet de rolstoel in tegengestelde richting en zo dicht mogelijk bij het zitoppervlak of het oppervlak waar u wilt gaan zitten.

Mocht u vanuit een andere rolstoel of een andere zitgelegenheid in de rolstoel willen gaan zitten, zet dan de wielen vast met de parkeerremmen.

Zwaai de zijkant naar achteren.

Klap de voetplaat naar boven.

Zwaai de beensteunen naar binnen of buiten (eventueel bij beide rolstoelen, als u vanuit de ene in de andere rolstoel wilt gaan zitten).

Glij vanaf de zijkant op de zitting.

Let erop, dat u zo ver mogelijk achter in de rolstoel gaat zitten.

Daarna zwaait u de zijkant en de beensteunen weer terug in hun uitgangspositie.

#### Aan de voorkant in- en uitstappen

Klap de voetplaat naar boven en zwaai de beensteunen naar buiten weg.

Zet de rolstoel in tegengestelde richting en zo dicht mogelijk bij het zitoppervlak of het oppervlak waar u wilt gaan zitten.

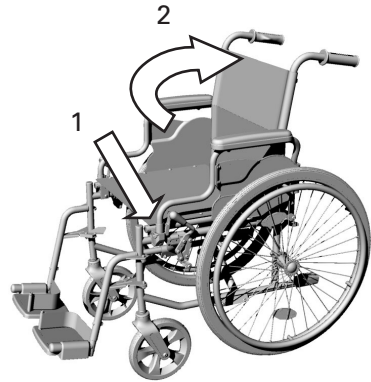
Mocht u vanuit een andere rolstoel of een andere zitgelegenheid in de rolstoel willen gaan zitten, zet dan de wielen vast met de parkeerremmen.

Glij nu met een draaibeweging op de zitting. Let erop, dat u zo ver mogelijk achter in de rolstoel gaat zitten.

Zwaai daarna de beensteunen weer naar het midden en klap de voetplaat weer naar beneden.

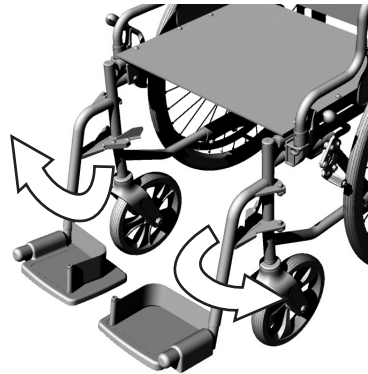
## Zijkanten

Duw de hendel omhoog (1) en trek de zijkant (2) naar boven. Bij het in elkaar schuiven hoort u de armleuning duidelijk vastklikken



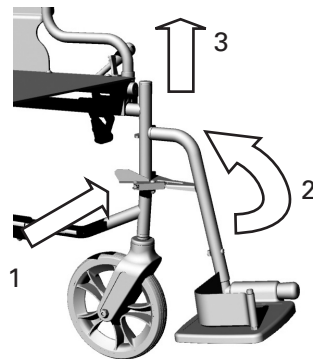
## Voetplaat

Om gemakkelijk in en uit te stappen, klapt u de voetplaat omhoog. Voor het in elkaar vouwen van de rolstoel moeten ook de voetplaat en de beensteunen omhoog geklapt worden.



## Beensteunen

Om de beensteunen weg te halen, moet u eerst de voetplaat omhoog klappen. Maak nu de vergrendeling los en draai de beensteunen naar buiten. Nu kunt u de beensteunen eraf halen, door ze naar boven eraf te trekken.





## Rijden met de rolstoel

Duwen en rijden door een begeleider

De begeleider duwt en remt de rolstoel door met de duwhandvatten de rolstoel voort te duwen.



**Belangrijk!**

De begeleider moet fysiek en psychisch in staat zijn om de rolstoel op eigen kracht af te remmen. Hiervoor dient de parkeerrem.

## Kiephulp

Deze maakt het gemakkelijker voor de begeleider om de rolstoel licht te kiepen en zo beter over obstakels heen te rijden.

Druk de kiephulp met de voet naar beneden. U behoudt uw evenwicht met de duwhandvatten.



## Zelf rijden en remmen

Rij voor de eerste keer voorzichtig op vlak terrein onder begeleiding van een andere persoon, tot u gewend bent geraakt aan de nieuwe rolstoel. Alleen door oefening mag u aan het verkeer deelnemen. U moet vooral voorzichtig zijn bij het rijden op hellingen en het nemen van obstakels.

De rolstoel wordt met de wielen aangedreven en afgeremd. Daarbij wordt de hand op de grijphoepel gelegd, waarbij alleen de duim en de gebogen wijsvinger de grijphoepel aanraken. De andere vingers worden in een vuist gesloten.



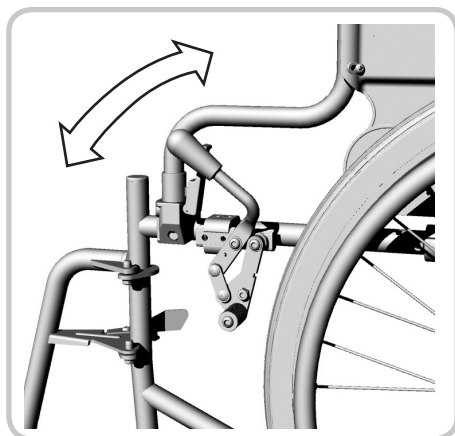
Laat de grijphoepel tussen duim en gebogen wijsvinger glijden en knijp af en toe licht om gedoseerd af te remmen. Om de rolstoel te draaien, remt u met de grijphoepel af aan de kant die u sturen wilt of draaien wilt. Om op uw plek te draaien, duwt u met een hand naar voren en met de andere naar achteren.



Let op!  
Let er bij het aandrijven op, dat u de band niet met uw duim aanraakt.

## Parkeerrem

Duw de hendel naar voren, tot hij vastklikt. Haal de parkeerrem eraf door de hendel naar achteren te trekken.



## Vervoer en in elkaar vouwen

De rolstoel kan eenvoudig opgevouwen worden voor vervoer in uw auto of om gewoon plaats te maken. Zo neemt de rolstoel weinig plek in en kan hij goed opgeborgen worden.

Stap nu uit de rolstoel en klap de voetplaat naar boven. Haal, waar nodig, de beensteunen weg.

Trek de zitting in het midden naar boven. De rolstoel vouwt zichzelf nu in elkaar.



## Instellingen

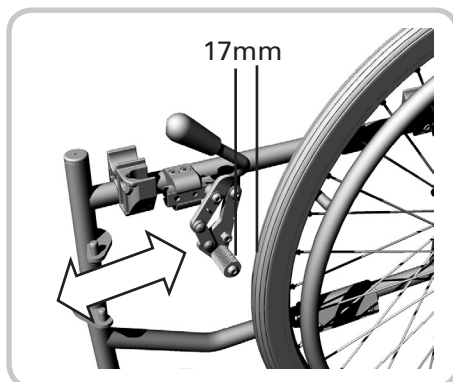
Only trained specialists should adjust brakes. However, should you have sufficient experience, you may also carry out this adjustment yourself.



Let op!  
Fout ingestelde remmen kunnen levensbedreigende gevolgen hebben

### Parkeerrem

De afstand tussen de pin van de rem en de wielen moet bij een geopende rem ca. 17 mm bedragen. Om de afstand in te stellen, draait u de schroeven los en schuift u de rem in de juiste positie. Schroef daarna de schroef weer vast en controleer de functie.



### Onderbeenlengte

Draai de schroeven los en zet de voetplaat in een voor u aangename positie. Schroef daarna de schroeven weer vast.



## Onderhoudsaanwijzing voor de gebruiker

### Reinigen:

- De frameonderdelen van de rolstoel kunt u met een vochtige doek afnemen. Bij veel vuil kunt u een mild reinigingsmiddel gebruiken.
- De wielen kunnen met een vochtige borstel met kunststofharen gereinigd worden (geen draadborstel gebruiken).
- De bekleding kan met een mild sopje tot 40°C gewassen worden en is ook met een desinfectiemiddel op alcoholbasis te desinfecteren.



**Belangrijk!**  
Gebruik geen hogedruk- of stoomreiniger

## Doorgeven/hergebruik

De rolstoel is geschikt om hergebruikt te worden. Mocht u de rolstoel doorgeven, denk er dan aan om de technische documenten aan de nieuwe gebruiker mee te geven. De rolstoel moet gereinigd, gedesinfecteerd worden en door de rolstoelspecialist op schade worden onderzocht en weer worden vrijgegeven.

### Controle van de rolstoel door de gebruiker

#### Controleer voor elke rit:

- De wielen op slijtage en genoeg luchtdruk (bij een optimale luchtdruk in de banden). Controleer een keer per maand de profieldiepte van de wielen. De profieldiepte moet minimaal 1 mm bedragen. Defecte of versleten banden moeten vervangen worden.
- Of de remmen nog degelijk werken. Als er geen rem op zit, moet de rolstoel zonder sleepgeluiden makkelijk te duwen zijn. Mocht u iets ongewoons opmerken, neem dan onmiddellijk contact op met uw rolstoelspecialist en gebruik de rolstoel niet meer.

- De slijtage en netheid van de zitting en rugbekleding. Zijn deze vuil, dan kunt u ze volgens de reinigingsrichtlijnen reinigen. Zijn ze beschadigd, neem dan contact op met uw rolstoelspecialist.
- Alle bewegende onderdelen moeten gemakkelijk en zonder veel lawaai functioneren. Piepgeluiden kunnen op beschadigingen duiden en moeten door de rolstoelspecialist gecontroleerd worden. Alle schroef- en nietverbindingen moeten onbeschadigd en vast verbonden zijn.

## Onderhoudsaanwijzing voor de rolstoelspecialist

Wij raden aan om minstens een keer per jaar de gehele rolstoel te laten inspecteren door de rolstoelspecialist. Bij storingen of defecten aan de rolstoel moet deze onmiddellijk teruggestuurd worden naar de rolstoelspecialist voor reparatie.



### Belangrijk!

De rolstoelspecialist krijgt op aanvraag de noodzakelijke informatie en documenten voor de reparatie. Voor vragen is onze Tomtar klantenservice bereikbaar via het telefoonnummer +49 (0) 7248/ 9186 - 0.



### Belangrijk!

Gebruik alstublieft het bijgeleverde reparatieprotocol om de reparaties van deze rolstoel in één overzicht te houden.

## Verwijderen

Als u uw rolstoel niet meer gebruikt en u wilt hem wegdoen, neem dan contact op met uw lokale milieupark voor de desbetreffende voorschriften

## Technische gegevens

Zitbreedte cm		45	50
Zithoogte cm	51		
Zitdiepte cm	42		
Zithoek °	2		
Totale breedte cm		63.5	68.5
Totale lengte cm	107		
Totale hoogte cm	91		
Rughoogte cm	40		
Hoogte duwhandvatten cm	88		
Hoogte armleuningen cm	23		
Breedte armleuningen cm	5		
Lengte armleuningen cm	26		
Lengte onderbeen cm	40 - 48		
Totaal gewicht kg	15		
Max. belastbaarheid kg	110		
Achterwielen	24 x 1 3/8"		
Zwenkwielen Ø cm	20		
Kiepstabiliteit °	10		



Let op!

De rolstoel is geen zitplaats in voertuigen, zoals een bus-je voor gehandicaptenvervoer.

## Garantie

Garantie omvat alle gebreken in het product, die aan te tonen zijn door materiaal- of fabricatiefouten. De garantietermijn bedraagt 24 maanden nadat het product klaar is voor verzending, uiterlijk na de levering. Uitgesloten zijn beschadigingen, die door natuurlijke slijtage, opzet, nalatigheid of onjuiste bediening of gebruik zijn ontstaan.

Hetzelfde geldt bij het gebruik van ongeschikte onderhoudsproducten, smeeroliën of vetten. Moet er iets gerepareerd worden, neem dan contact op met uw rolstoelspecialist.

## Onderhoudsprotocol

Wanneer					
Wat					
Reflectoren aan de zijkant					
Reflectoren aan de achterkant					
Trommelrem					
Rem van inzittende					
Duwhandvatten					
Zijkant, compleet					
Zitting					
Rugbekleding					
Zwenkwielen					
Achterwielen					
Bandendruk					
Band					
Profiel van band					
Frame					
Wie					

G = gecontroleerd V = vervangen R = reparatie



Dietz Reha-Produkte GmbH  
Reutäckerstrasse 12  
D - 76307 Karlsbad - Ittersbach  
Tel: +49 (0) 7248 / 9186 - 0  
Fax: +49 (0) 7248 / 9186 - 86  
Mail: [info@dietz-reha.de](mailto:info@dietz-reha.de)  
Web: [www.dietz-reha.de](http://www.dietz-reha.de)