

MINKO

DIETZ Power

Fahrgestell	2
Motor & Getriebe	3
Batterie	4
Elektrik	5
Licht	6
Antriebsräder	7
Schwenkräder	8
Beinstützen	9-11
Sitzeinheit & Aktuatoren	12
Armlehnen	13
Anbauteile	14
Index	15

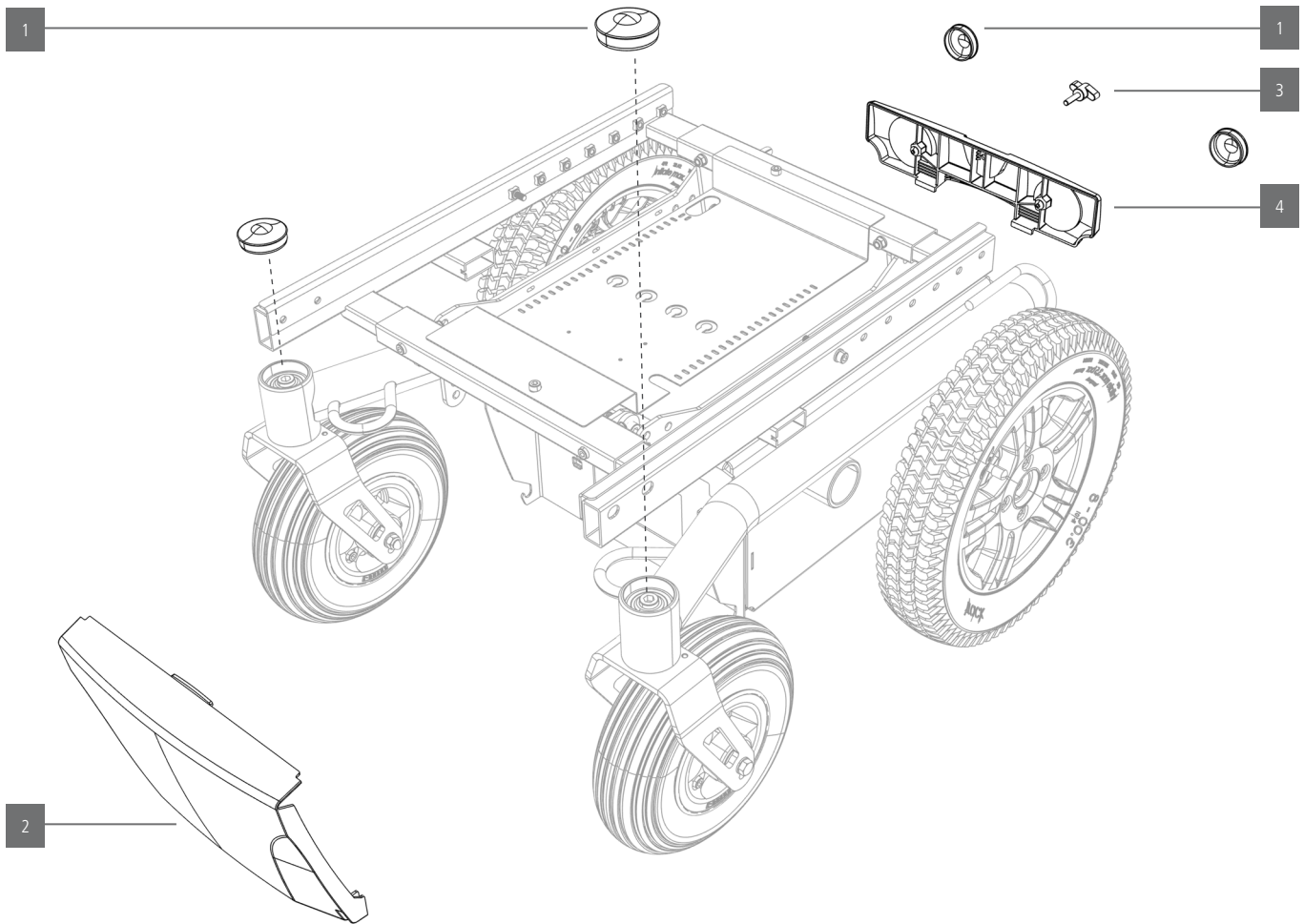


Diets behält sich das Recht auf Irrtümer vor.
Abbildungen können von dem gelieferten Teil abweichen, Funktionen nicht.
Die Vervielfältigung von Abbildungen jeglicher Art ist nicht erlaubt, es sei denn, es liegt ein ausdrückliches Einverständnis der Diets GmbH vor.
Karlsbad, 2024-01

Minko
Elektro-Rollstuhl



Baugruppe	Produktname	Artikelnummer	Hilfsmittelnummer	Version
Fahrgestell	Minko	630000, 630001, 630002 377000, 377001, 377002	18.50.04.0191	01/ 2024 V 5.0 DE



Ersatzteile von DIETZ

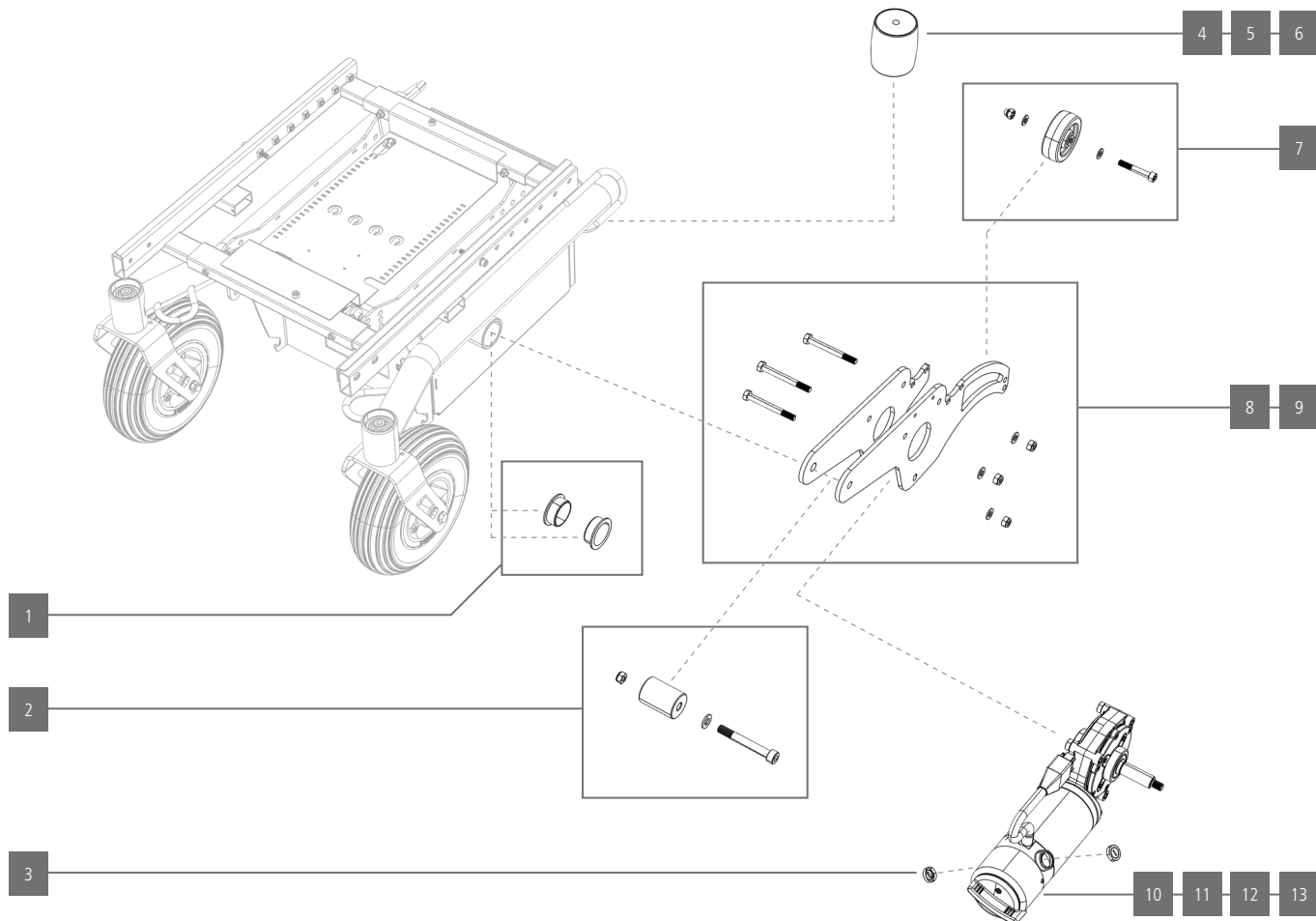
Fahrgestell

Pos.	Anzahl		Art.Nr.			Beschreibung	Liefermenge
	Minko	SB 36 cm	SB 41 cm	SB 46 cm			
1	1		610099		Abdeckkappe, Fahrgestell und Rahmen hinten, Set 4 Stück	Set	
2	1		610096		Abdeckung Controller	Stück	
3	1		610098		Flügelschraube Batteriekasten, inkl. Schraubenmutter	Stück	
4	1		610097		Griffstück Batteriekasten, inkl. Verschraubung	Stück	

Minko
Elektro-Rollstuhl



Baugruppe	Produktname	Artikelnummer	Hilfsmittelnummer	Version
Motor & Getriebe	Minko	630000, 630001, 630002 377000, 377001, 377002	18.50.04.0191	01/ 2024 V 5.0 DE



Ersatzteile von DIETZ

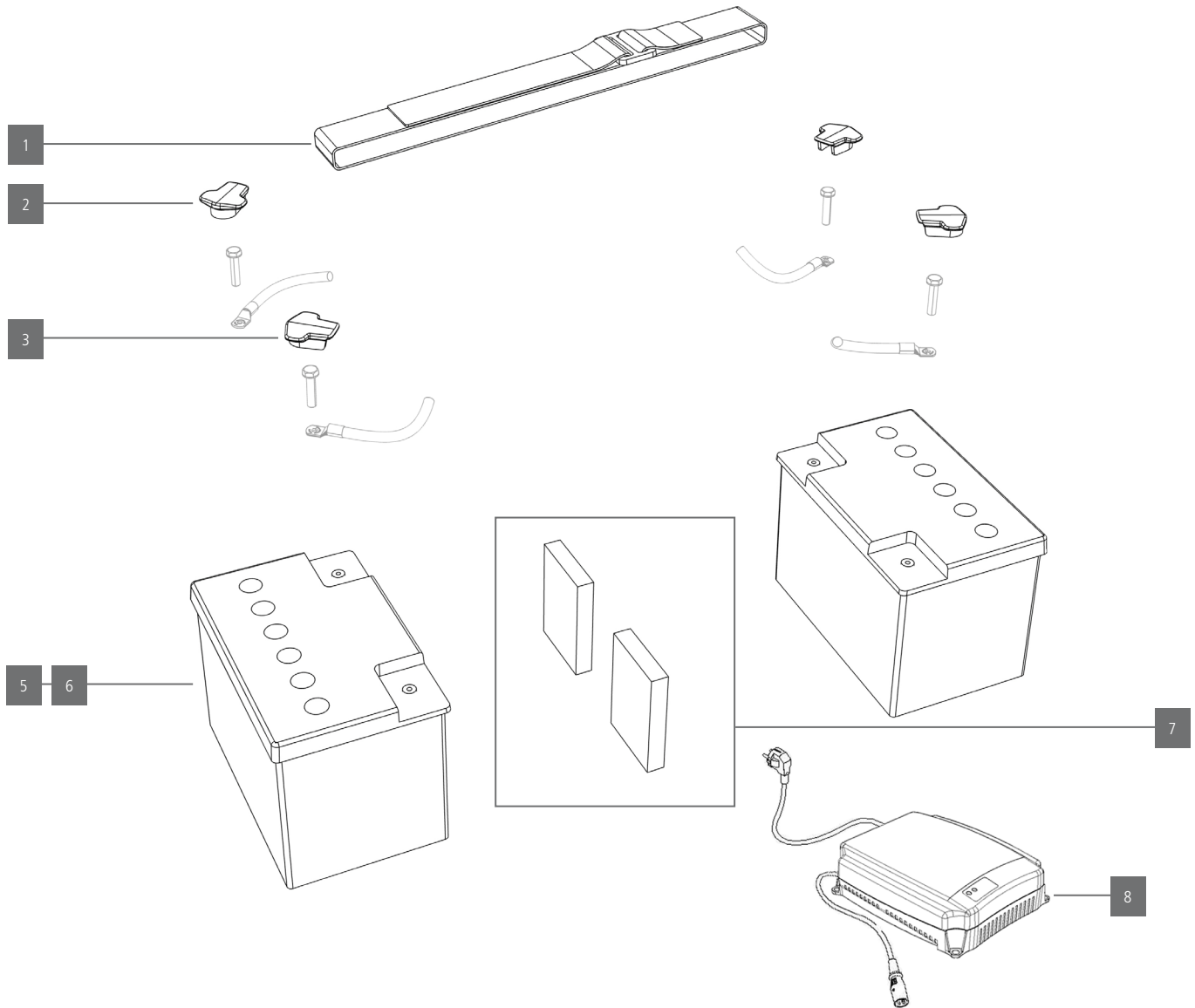
Motor & Getriebe

Pos.	Anzahl			Art.Nr.	Beschreibung	Liefermenge
	Minko	SB 36 cm	SB 41 cm			
1	2		381271		Lagerset Motorträger, links & rechts	Paar
2	2		610020		Innenhülsen für Motorträger, mit Verbindungselementen	Paar
3	4		381187		Kohlebürsten, links & rechts für beide Antriebseinheiten, Set aus 4 Stück	Set
4	2		610017		Dämpfer Elastomer, medium (Standrad), mit 2 Sicherungsscheiben	Paar
5	2		610018		Dämpfer Elastomer, soft, mit 2 Sicherungsscheiben	Paar
6	2		610019		Dämpfer Elastomer, hart, mit 2 Sicherungsscheiben	Paar
7	2		377212		Anti-Kipp Rolle, 73 mm, links/rechts verwendbar	Stück
8	2		610021		Motorträger, 9" Lenkrad, Set inkl. Verbindungselemente, links & rechts	Paar
9	2		610022		Motorträger, 10" Lenkrad, Set inkl. Verbindungselemente, links & rechts	Paar
10	1		610010		Antriebseinheit, 6km/h, links	Stück
11	1		610011		Antriebseinheit, 6km/h, rechts	Stück
12	1		610012		Antriebseinheit, 10km/h, links *nur Export	Stück
13	1		610013		Antriebseinheit, 10km/h, rechts *nur Export	Stück

Minko
Elektro-Rollstuhl



Baugruppe	Produktname	Artikelnummer	Hilfsmittelnummer	Version
Batterie	Minko	630000, 630001, 630002 377000, 377001, 377002	18.50.04.0191	01/ 2024 V 5.0 DE



Ersatzteile von DIETZ

Batterie

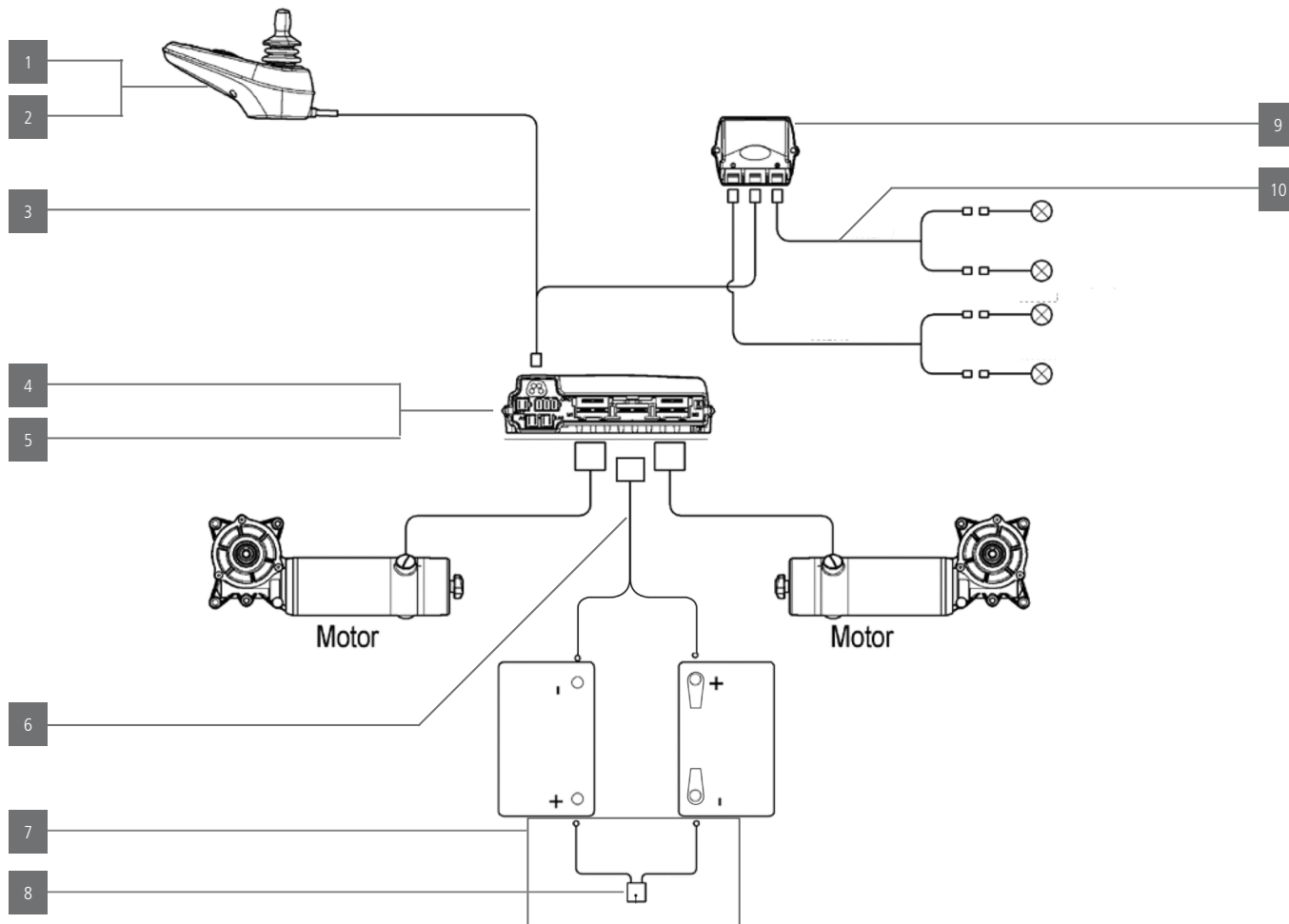
Pos.	Anzahl		Art.Nr.		Beschreibung	Liefermenge
	Minko	SB 36 cm	SB 41 cm	SB 46 cm		
1	1		381532		Batteriegurt	Stück
2	2		610042		Batteriepolkappe rot	Stück
3	2		610043		Batteriepolkappe schwarz	Stück
5	2		386013		Batterie, 12V/50Ah (C20), AGM, High Line	Stück
6	2		386003		Batterie, 12V/60Ah (C20), GEL, High-Line	Stück
7	2		610040		Batteriepolster	Paar
8	1		633039		Batterieladegerät 24V/8A, DE Netzstromstecker	Stück

Minko

Elektro-Rollstuhl



Baugruppe	Produktname	Artikelnummer	Hilfsmittelnummer	Version
Elektrik	Minko	630000, 630001, 630002 377000, 377001, 377002	18.50.04.0191	01/ 2024 V 5.0 DE



Ersatzteile von DIETZ

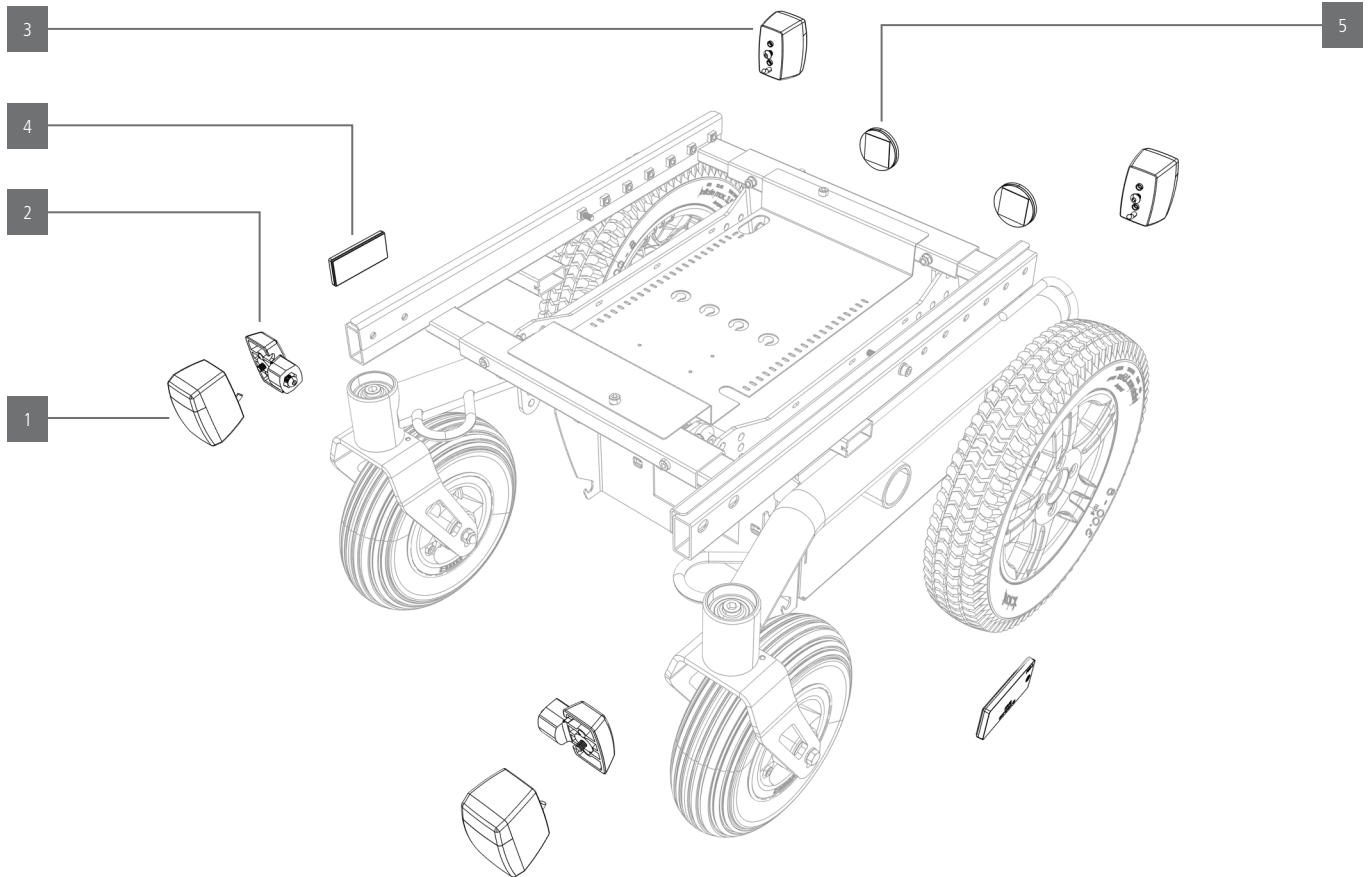
Elektrik

Pos.	Anzahl		Art.Nr.			Beschreibung	Liefermenge
	Minko	SB 36 cm	SB 41 cm	SB 46 cm			
1	1			634315	VR2 Joystick Fahren und Licht	Stück	
2	1			397060	VR2 Joystick Fahren, Licht und 2 Aktuatoren > für elektr. Optionen	Stück	
o. Abb.	1			634413	Joystick Aufsatz Standard	Stück	
3	1			610061	Verlängerungskabel 0.5m > für elektr. Optionen	Stück	
4	1			385236	VR2 Controller 70A, keine Aktuatoren	Stück	
5	1			397069	VR2 Controller 70A, 2 Aktuatoren > für elektr. Optionen	Stück	
6	1			385214	Batteriekabel zum Controller VR2	Stück	
7	1			385237	Sicherungs Kit (Sicherung, Kabel, Halter)	Stück	
8	1			610062	Sicherung 70A einzeln	Stück	
9	1			610063	Lichtmodul VR2	Stück	
10	1			385215	Lichtmodul Kabel	Stück	

Minko
Elektro-Rollstuhl



Baugruppe	Produktname	Artikelnummer	Hilfsmittelnummer	Version
Licht	Minko	630000, 630001, 630002 377000, 377001, 377002	18.50.04.0191	01/ 2024 V 5.0 DE



Ersatzteile von DIETZ

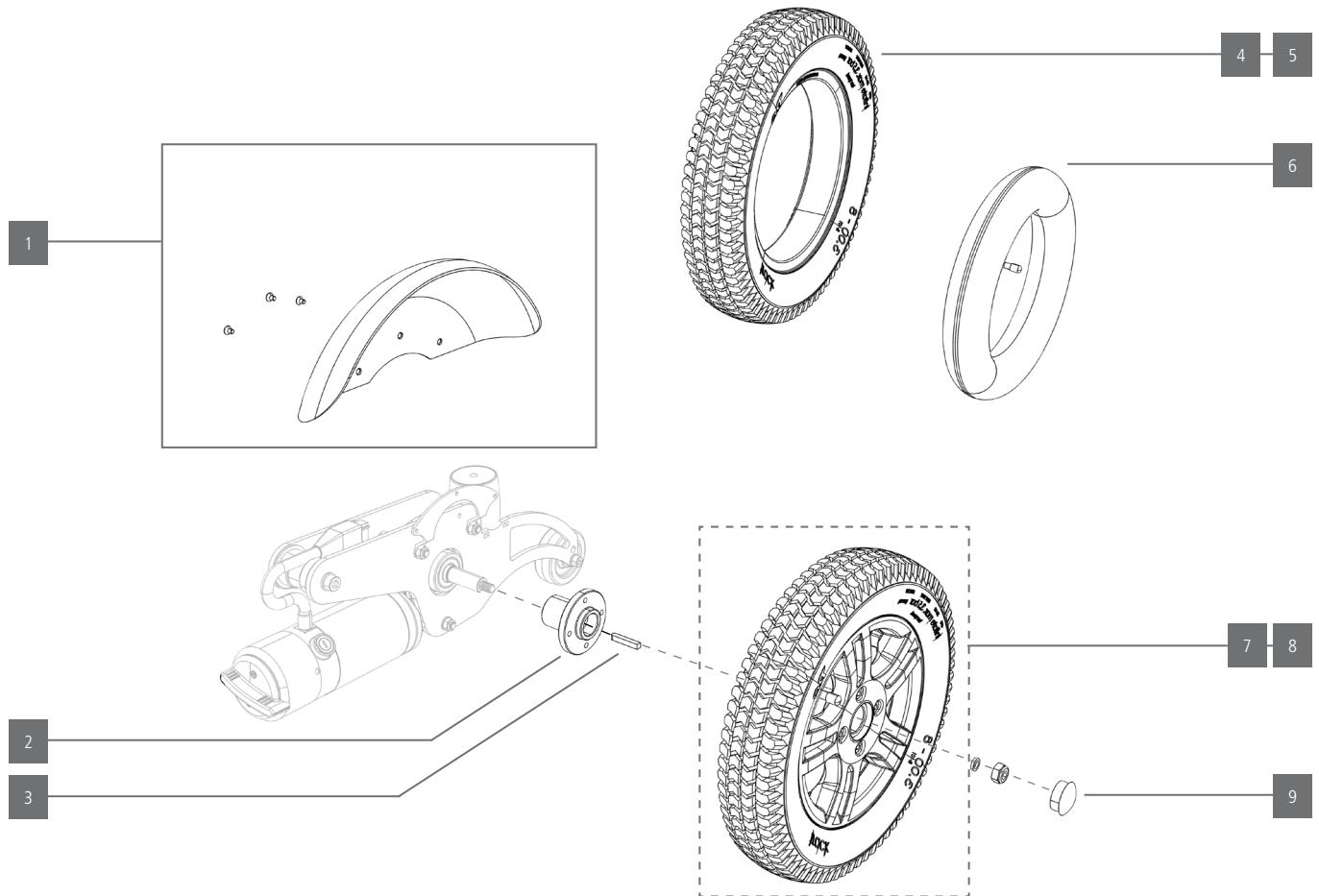
Licht

Pos.	Anzahl			Art.Nr.	Beschreibung	Liefermenge
	Minko	SB 36 cm	SB 41 cm			
1	2			610014	Leuchte vorne, LED, klar, integrierter Blinker, 6 km/h, li/re verwendbar	Stück
2	2			610016	Gummiträger Leuchte vorne, inkl. 2 Schrauben, links/rechts verwendbar	Stück
3	1			610015	Leuchte hinten, LED, rot, integrierter Blinker, links/rechts verwendbar	Stück
4	2			382839	Rückstrahler seitlich orange, ECE, rechteckig, links/rechts verwendbar	Paar
5	2			382840	Reflektor hinten, rot, ECE, rund, links/rechts verwendbar	Paar

Minko
Elektro-Rollstuhl



Baugruppe	Produktname	Artikelnummer	Hilfsmittelnummer	Version
Antriebsräder	Minko	630000, 630001, 630002 377000, 377001, 377002	18.50.04.0191	01/ 2024 V 5.0 DE



Ersatzteile von DIETZ

Antriebsräder

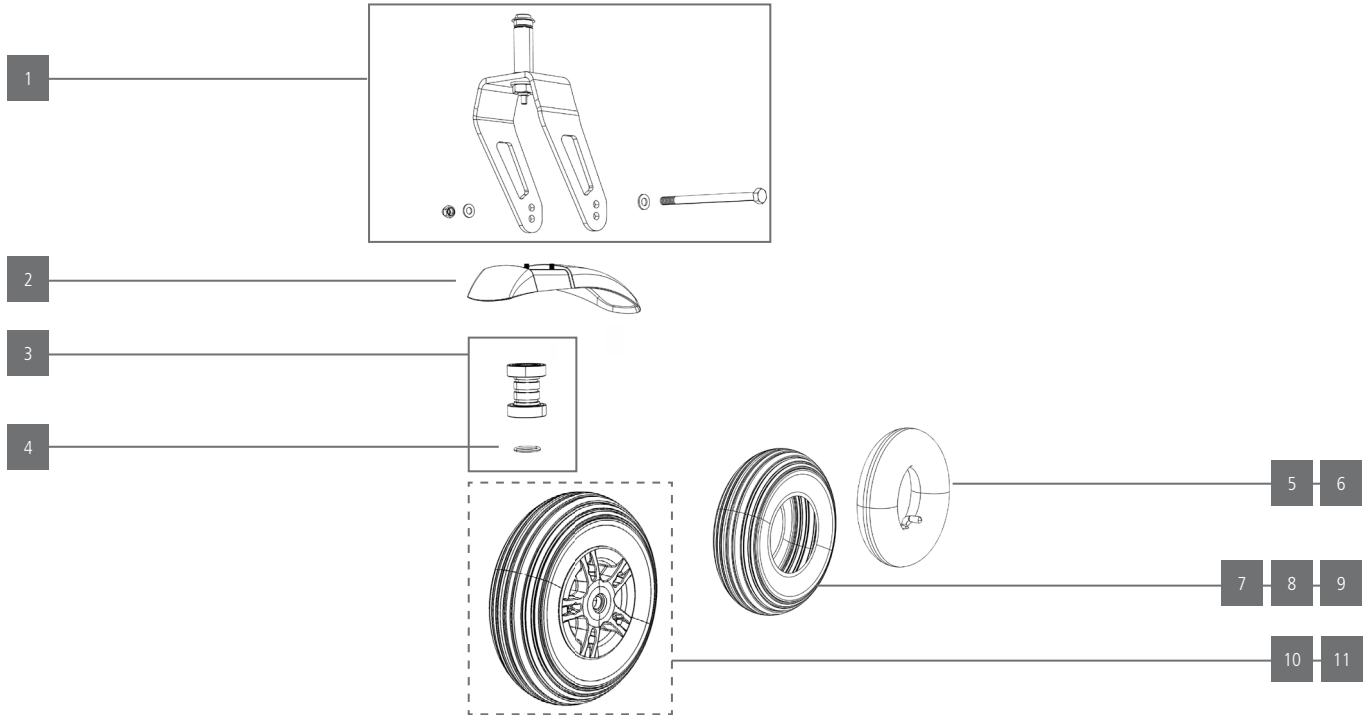
Pos.	Anzahl		Art.Nr.		Beschreibung	Liefermenge
	Minko	SB 36 cm	SB 41 cm	SB 46 cm		
1	2		610003		Spritzschutz hinten, inkl. Montagematerial, rechts/links verwendbar	Stück
2	2		610030		Nabe Antriebsrad, rechts/links verwendbar	Stück
3	2		610036		Passfeder, Antriebsachse, rechts/links verwendbar	Stück
4	2		633137		Reifen 14 Zoll, Luft, pannengeschützt, grau, rechts/links verwendbar	Stück
5	2		633138		Reifen 14 Zoll, PU, pannensicher, grau rechts/links verwendbar	Stück
6	2		633150		Schlauch, 14 Zoll, Autoventil, rechts/links verwendbar	Stück
7	2		610029		Komplettrad 14 Zoll, Luft, pannengeschützt, Felge anthrazit, Reifen grau, li./re	Stück
8	2		610136		Komplettrad 14 Zoll, PU, pannensicher, Felge anthrazit, Reifen grau, li./re.*	Stück
9	2		610031		Kappe für Zentrierloch, rechts/links verwendbar	Stück

*) AUSLAUFARTIKEL ab Seriennummer M90000YYY

Minko
Elektro-Rollstuhl



Baugruppe	Produktname	Artikelnummer	Hilfsmittelnummer	Version
Schwenkräder	Minko	630000, 630001, 630002 377000, 377001, 377002	18.50.04.0191	01/ 2024 V 5.0 DE



Ersatzteile von DIETZ

Schwenkräder

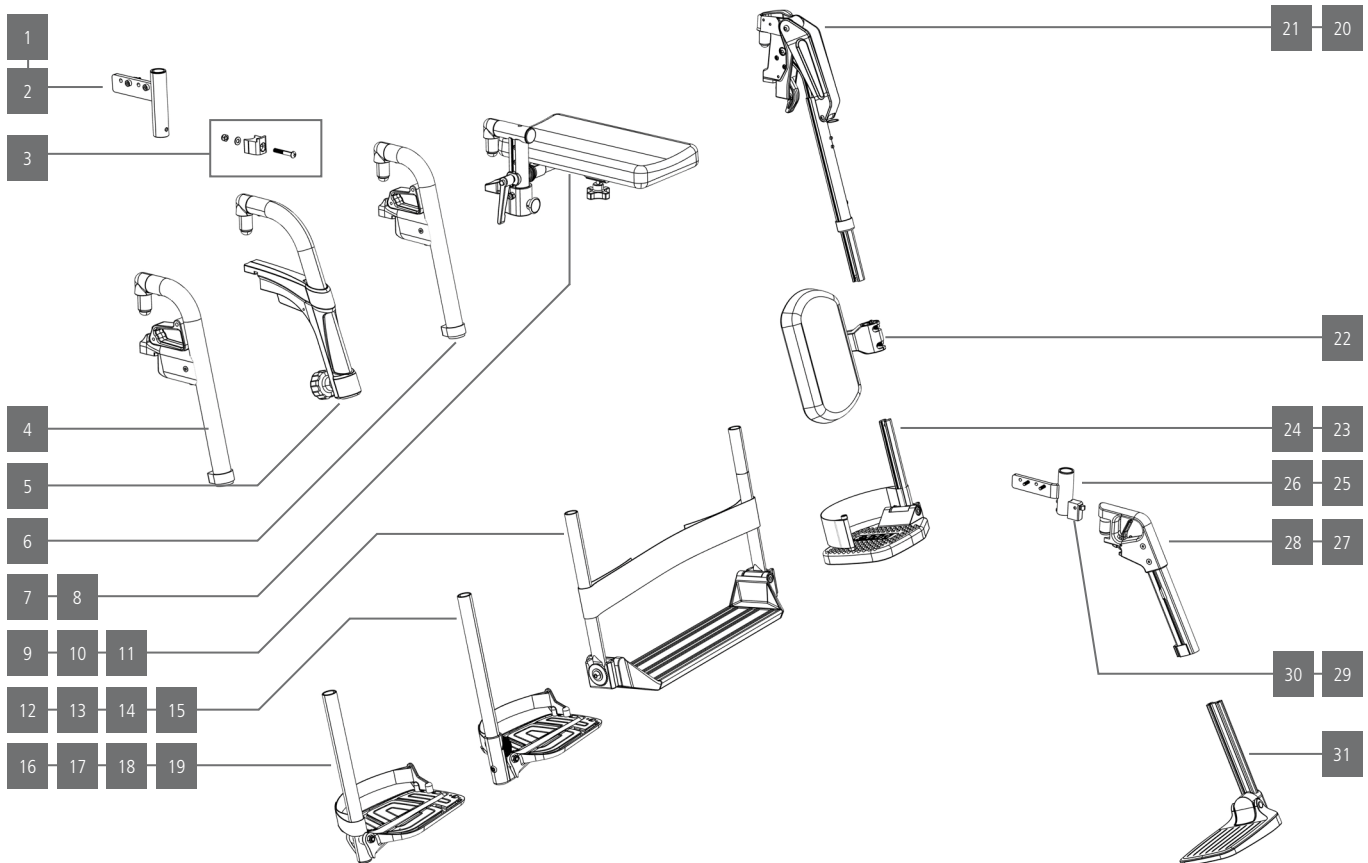
Pos.	Anzahl		Art.Nr.			Beschreibung	Liefermenge
	Minko	SB 36 cm	SB 41 cm	SB 46 cm			
1	2		610032		Lenkgabel, links/rechts verwendbar	Stück	
2	2		610033		Spritzschutz vorne, links/rechts verwendbar	Stück	
3	2		610034		Castor Lager, inkl. Lenkungsdämpfer, links/rechts verwendbar	Stück	
4	2		610035		Lenkungsdämpfer, O-Ring, links/rechts verwendbar	Stück	
5	2		633129		Schlauch für 9 Zoll, Autoventil, links/rechts verwendbar	Stück	
6	2		633130		Schlauch für 10 Zoll, Autoventil, links/rechts verwendbar	Stück	
7	2		633112		Reifen, 9 Zoll, Luft pannengeschützt, grau, links/rechts verwendbar	Stück	
8	2		633113		Reifen, 9 Zoll, PU pannensicher, grau, links/rechts verwendbar	Stück	
9	2		633115		Reifen, 10 Zoll, Luft pannengeschützt, links/rechts verwendbar, Racing-Profil	Stück	
10	2		610028		Komplettrad 9", Luft, pannengeschützt, Felge anthrazit, Reifen grau, li./re, Rille	Stück	
11	2		610135		Komplettrad 9", PU, pannensicher, Felge anthrazit, Reifen grau, li./re, Rille*	Stück	

*) AUSLAUFARTIKEL

Minko
Elektro-Rollstuhl



Baugruppe	Produktname	Artikelnummer	Hilfsmittelnummer	Version
Beinstützen	Minko	630000, 630001, 630002 377000, 377001, 377002	18.50.04.0191	01/ 2024 V 5.0 DE



Ersatzteile von DIETZ

Beinstützen

Pos.	Anzahl			Beschreibung	Liefermenge
	Minko	SB 36 cm	SB 41 cm		
1	1		610065	Aufnahme Standard 80°, links	Stück
2	1		610066	Aufnahme Standard 80°, rechts	Stück
3	2		610067	Verschlusssockel / Adapterklotz, rechts / links verwendbar	Stück
4	2		610068	Beinstützenoberteil 80°, komplett, rechts / links verwendbar (entspricht Standardlieferumfang)	Stück
5	2		610069	Beinstützenoberteil 70°, komplett, rechts / links verwendbar	Stück
6	2		610070	Beinstützenoberteil 90°, komplett, rechts / links verwendbar	Stück
7	1		610086	Amputationsauflage, komplett, links	Stück
8	1		610087	Amputationsauflage, komplett, rechts	Stück
9	1	383101		Fussbrett, komplett, Sitzbreite 36	Stück
10	1		383102	Fussbrett, komplett, Sitzbreite 41	Stück
11	1		383103	Fussbrett, komplett, Sitzbreite 46	Stück
12	1	610075		Beinstützenunterteil winkelbar, links, SB 36	Stück
13	1	610076		Beinstützenunterteil winkelbar, rechts, SB 36	Stück

Bitte Fortsetzung auf der nächsten Seite beachten!

Minko

Elektro-Rollstuhl



Baugruppe	Produktname	Artikelnummer	Hilfsmittelnummer	Version
Beinstützen	Minko	630000, 630001, 630002 377000, 377001, 377002	18.50.04.0191	01/ 2024 V 5.0 DE

Bitte Abbildung auf Seite 9 beachten!

Ersatzteile von DIETZ

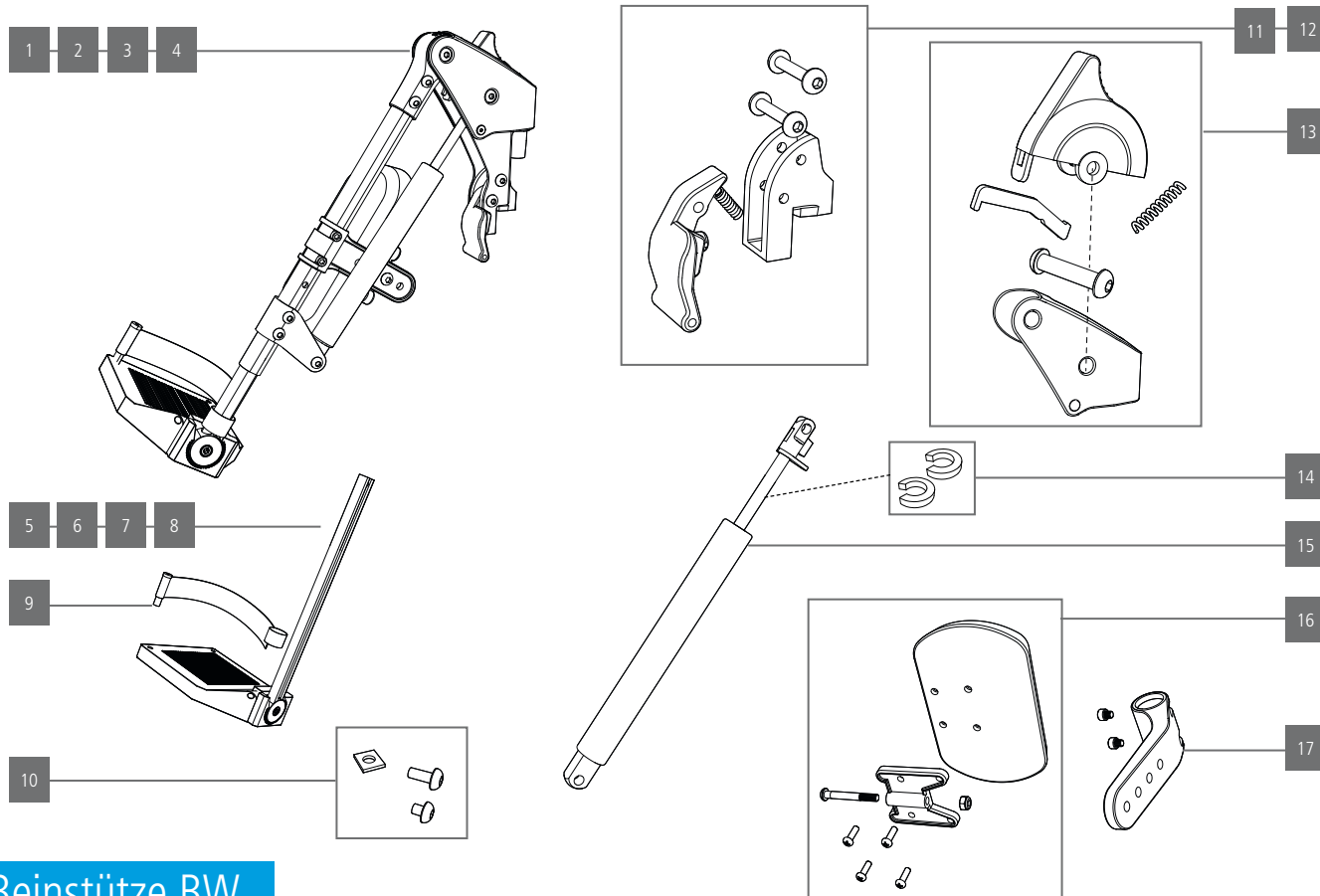
Beinstützen

Pos.	Anzahl		Art.Nr.		Beschreibung	Liefermenge
	Minko	SB 36 cm	SB 41 cm	SB 46 cm		
14	1			610077	Beinstützenunterteil winkelbar, links, SB 41 - 46	Stück
15	1			610078	Beinstützenunterteil winkelbar, rechts, SB 41 - 46	Stück
16	1	610071			Beinstützenunterteil standard, links, SB 36	Stück
17	1	610072			Beinstützenunterteil standard, rechts, SB 36	Stück
18	1			610073	Beinstützenunterteil standard, links, SB 41 - 46	Stück
19	1			610074	Beinstützenunterteil standard, rechts, SB 41 - 46	Stück
20	1			610079	Beinstützenoberteil, BW, links	Stück
21	1			610080	Beinstützenoberteil, BW, rechts	Stück
22	2			610081	Wadenpolster BW, Set inklusive Aufnahme, links/rechts verwendbar	Set
23	1	610082			Beinstützenunterteil winkelbar, BW, links/rechts verwendbar, SB 36	Stück
24	1			610083	Beinstützenunterteil winkelbar, BW, links/rechts verwendbar, SB 41 -46	Stück
25	1			610089	Aufnahme für Beinstütze verstärkt, links	Stück
26	1			610090	Aufnahme für Beinstütze verstärkt, rechts	Stück
27	1			610093	Beinstützenoberteil Beinstütze verstärkt, links	Stück
28	1			610094	Beinstützenoberteil Beinstütze verstärkt, rechts	Stück
29	1			610091	Aufnahmeklotz Beinstütze verstärkt, links	Stück
30	1			610092	Aufnahmeklotz Beinstütze verstärkt, rechts	Stück
31	2			610095	Beinstützenunterteil Beinstütze verstärkt, links/rechts verwendbar	Stück

Minko
Elektro-Rollstuhl



Baugruppe	Produktname	Artikelnummer	Hilfsmittelnummer	Version
Beinstützen, winkelverstellbar mit Gasdruck	Minko	630000, 630001, 630002 377000, 377001, 377002	18.50.04.0191	01/ 2024 V 5.0 DE



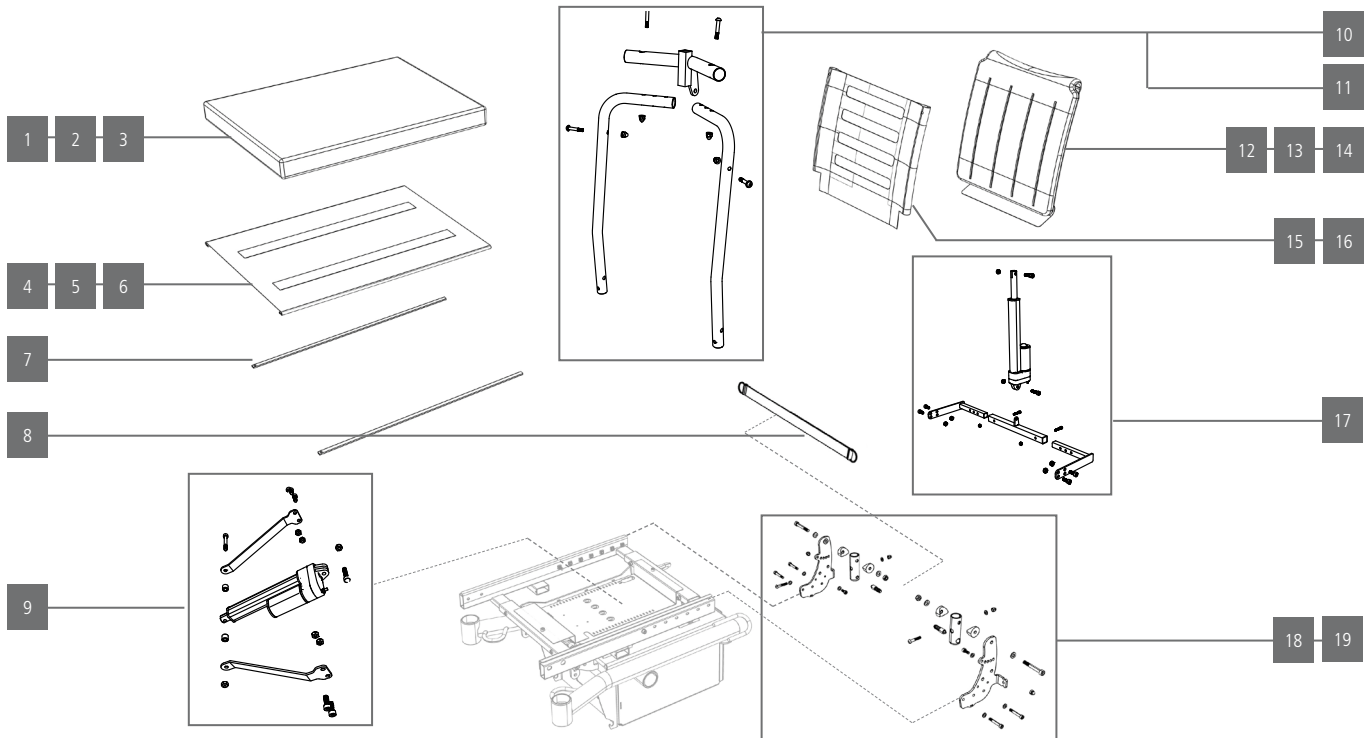
Beinstütze BW

Pos.	Anzahl		Art.Nr.		Beschreibung	Liefermenge
	Minko		SB 36 cm	SB 41 cm		
1	1		610118		Beinstütze (BW), li., SB 360-440 mm, stufenlos verstellbar mit Gasdruckfeder	Stück
2	1		610119		Beinstütze (BW), re., SB 360-440 mm, stufenlos verstellbar mit Gasdruckfeder	Stück
3	1			610120	Beinstütze (BW), li., SB 450-540 mm, stufenlos verstellbar mit Gasdruckfeder	Stück
4	1			610121	Beinstütze (BW), re., SB 450-540 mm, stufenlos verstellbar mit Gasdruckfeder	Stück
5	1		610123		Beinstützenunterteil, SB 36-44, rechts, Fußplatte 165 mm ohne Fersenband	Stück
6	1		610124		Beinstützenunterteil, SB 36-44, links, Fußplatte 165 mm ohne Fersenband	Stück
7	1			610125	Beinstützenunterteil, SB 45-54, rechts, Fußplatte 200 mm ohne Fersenband	Stück
8	1			610126	Beinstützenunterteil, SB 45-54, links, Fußplatte 200 mm ohne Fersenband	Stück
9	2			610122	Fersenband, inkl. Montageschraube, 560 mm schwarz	Stück
10	1-2			610127	Schraubenset zur Fixierung Beinstützenunterteil Beinstütze BW	Set
11	1-2			610128	Auslösehebel Abschwenkmechanismus BW-Beinstütze, Set, rechts	Set
12	1-2			610134	Auslösehebel Abschwenkmechanismus BW-Beinstütze, Set, links	Set
13	1-2			610129	Auslösehebel Gasdruckfeder BW-Beinstütze komplett	Set
14	1-2			610130	Gasdruckfeder BW Beinstütze	Stück
15	1-2			610131	Distanzscheibenset 8 mm Winkelbegrenzung Gasdruckfeder (Set = 6 Stück)	Set
16	1-2			610132	1 Wadenpolster BW mit Montageplatte und Schraubenset	Set
17	1-2			610133	Abschwenkarm Wadenpolster mit Schrauben BW-Beinstütze	Stück

Minko
Elektro-Rollstuhl



Baugruppe	Produktname	Artikelnummer	Hilfsmittelnummer	Version
Sitzeinheit + elektr. Aktuatoren	Minko	630000, 630001, 630002 377000, 377001, 377002	18.50.04.0191	01/ 2024 V 5.0 DE



Ersatzteile von DIETZ

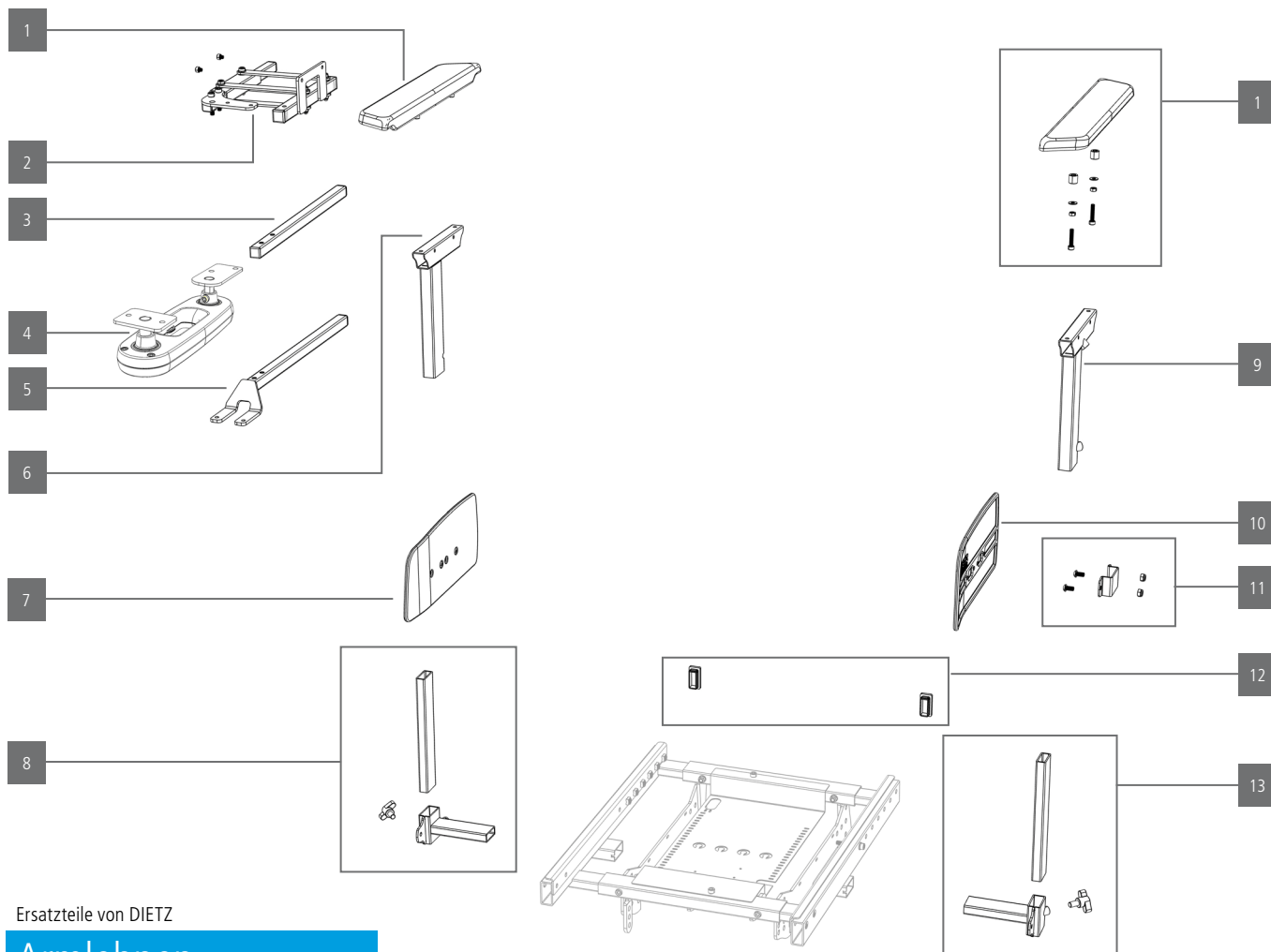
Sitz + Elektrik

Pos.	Anzahl			Beschreibung	Liefermenge	
	Minko	SB 36 cm	SB 41 cm			SB 46 cm
1	1	377101			Sitzkissen SB 36 cm	Stück
2	1		377105		Sitzkissen SB 41 cm	Stück
3	1			377107	Sitzkissen SB 46 cm	Stück
4	1	610044			Sitzgurt, SB 36 cm	Stück
5	1		610045		Sitzgurt, SB 41 cm	Stück
6	1			610046	Sitzgurt, SB 46 cm	Stück
7	2		383062		Klemmstreifen für Sitzgurt, SB 36 - 46 cm	Paar
8	1		610049		Bedienriemen für Rückenwinkelverstellung	Set
9	1		610114		Aktuator Set Sitzkantelung elektrisch, inkl. Kabel & Stecker	Set
10	1		610047		Rückenrahmen, Set SB 36 - 46 cm	Set
11	1		610110		Rückenrahmen elektrisch winkelverstellbar, Set SB 36 - 46 cm	Set
12	1	383035			Bezug für Anpassrücken, SB 36 cm	Stück
13	1		383036		Bezug für Anpassrücken, SB 41 cm	Stück
14	1			383037	Bezug für Anpassrücken, SB 46 cm	Stück
15	1	383031			Anpassrücken, SB 36 cm	Stück
16	1		383032		Anpassrücken SB 41 cm - 46 cm	Stück
17	1		610113		Aktuator Set Rücken elektrisch, inkl. Kabel und Stecker	Set
18	1		610048		Scharnier Set Rückenrahmen	Set
19	1		610111		Scharnier Set Rückenrahmen elektrisch	Set

Minko
Elektro-Rollstuhl



Baugruppe	Produktname	Artikelnummer	Hilfsmittelnummer	Version
Armlehnen	Minko	630000, 630001, 630002 377000, 377001, 377002	18.50.04.0191	01/ 2024 V 5.0 DE



Ersatzteile von DIETZ

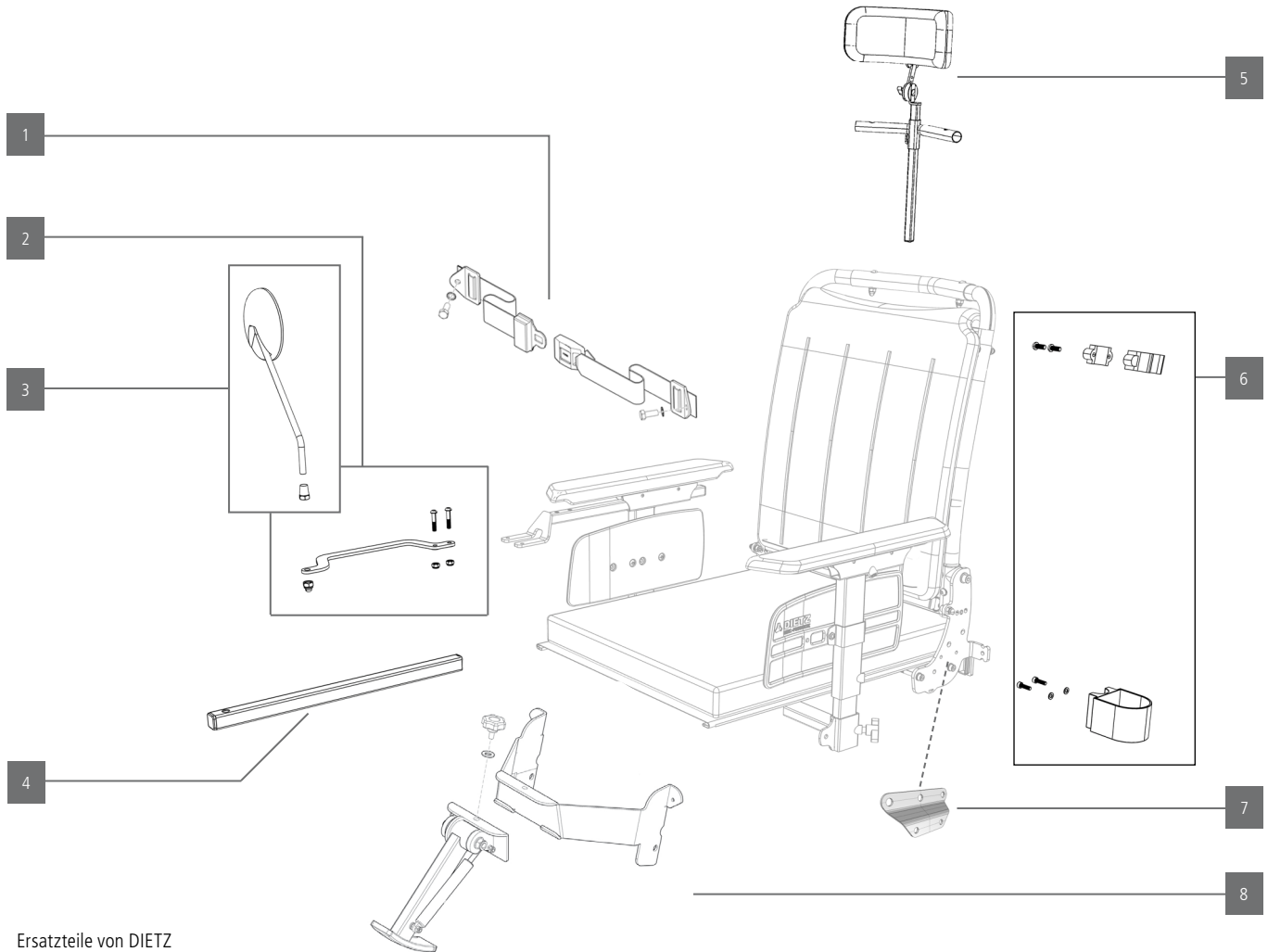
Armlehnen

Pos.	Anzahl			Beschreibung	Liefermenge
	Minko	SB 36 cm	SB 41 cm		
1	2		383020	Armpolster, links/rechts verwendbar	Stück
2	1		610059	Joystickträger Parallelogramm, seitlich abschwenkbar, li./re. verwendbar	Set
3	1		610109	Montageschiene für Joystick-Träger Komfort	Stück
4	1		610108	Joystickträger Komfort, li./re., inkl. Anbauteile	Set
5	1		610050	Joystickträger Standard, inkl. 2 Schrauben, links/rechts verwendbar	Set
6	2		610058	T - Träger Seitenteil, rechts	Stück
7	1		610052	Kleiderschutz, rechts	Stück
8	1		610056	Aufnahme Seitenteil, rechts	Set
9	1		610057	T - Träger Seitenteil, links	Stück
10	1		610053	Kleiderschutz, links	Stück
11	2		610054	Klemme für Kleiderschutz, links/rechts verwendbar	Paar
12	2		610051	Abdeckkappe Sitzrahmen hinten, links/rechts verwendbar	Paar
13	1		610055	Aufnahme Seitenteil, links	Set

Minko
Elektro-Rollstuhl



Baugruppe	Produktname	Artikelnummer	Hilfsmittelnummer	Version
Anbauteile	Minko	630000, 630001, 630002 377000, 377001, 377002	18.50.04.0191	01/ 2024 V 5.0 DE



Ersatzteile von DIETZ

Anbauteile

Pos.	Anzahl		Art.Nr.		Beschreibung	Liefermenge
	Minko	SB 36 cm	SB 41 cm	SB 46 cm		
1	1		390108		Beckengurt normale Länge, 70 -150 cm	Stück
	1		610117		Beckengurt normale Länge, 70 -150 cm, für Minko mit el. Rücken	Stück
2	1		610101		Rückspiegel Halter, Joystick-Seite	Stück
3	1		610103		Rückspiegel schwarz, links/rechts verwendbar, einzeln	Stück
4	1		610102		Rückspiegel Halter, gegenüber Joystick-Seite	Stück
5	1		610106		Kopfstütze 3-fach verstellbar in Winkel, Höhe und Tiefe, mit PU Kopfpolster	Set
6	1		322002		Stockhalter rechts / links inkl. Befestigungsmaterial, ohne Halterung	Stück
7	1		610112		Halterung für Stockhalter	Stück
8	1		610107		Kantensteigehilfe	Set

Minko

Elektro-Rollstuhl



Index

A		F	
Abdeckkappe, Fahrgestell und Rahmen hinten, Set 4 Stück	2	Felge, Antriebsrad, Alu 10 Speichen, anthrazit, li./re. verwendbar*	7
Abdeckkappe Sitzrahmen hinten, links/rechts verwendbar	12	Felge, Antriebsrad, Alu 10 Speichen, schw. matt li./re. verwendbar	7
Abdeckung Controller	8	Felge, Schwenkrad, für 9 & 10", Alu 10 Speichen, anthrazit, li./re. verwendbar*	8
Amputationsauflage, komplett, links	9	Felge, Schwenkrad, für 9 & 10", Alu 10 Speichen, schw. matt, li./re. verwendbar	8
Amputationsauflage, komplett, rechts	9	Flügelschraube Batteriekasten, inkl. Schraubenmutter	2
Anpassrücken, SB 36 cm	11	Fussbrett, komplett, Sitzbreite 36	9
Anpassrücken SB 41 cm - 46 cm	11	Fussbrett, komplett, Sitzbreite 41	9
Anti-Kipp Rolle, 73 mm, links/rechts verwendbar	3	Fussbrett, komplett, Sitzbreite 46	9
Antriebseinheit, 6km/h, links	3	G	
Antriebseinheit, 6km/h, rechts	3	Griffstück Batteriekasten, inkl. Verschraubung	2
Antriebseinheit, 10km/h, links *nur Export	3	Gummiträger Leuchte vorne, inkl. 2 Schrauben, links/rechts verwendbar	6
Antriebseinheit, 10km/h, rechts *nur Export	3	I	
Armpolster, links/rechts verwendbar	12	Innenhülsen für Motorträger, mit Verbindungselementen	3
Aufnahme für Komfort-Beinstütze, links	10	K	
Aufnahme für Komfort-Beinstütze, rechts	10	Kantensteigeilfe	13
Aufnahmeklotz Komfort-Beinstütze, links	10	Kappe für Zentrierloch, rechts/links verwendbar	7
Aufnahmeklotz Komfort-Beinstütze, rechts	10	Kleiderschutz, links	12
Aufnahme Seitenteil, links	12	Kleiderschutz, rechts	12
Aufnahme Seitenteil, rechts	12	Klemme für Kleiderschutz, links/rechts verwendbar	12
Aufnahme Standard 80°, links	9	Klemmstreifen für Sitzgurt, SB 36 - 46 cm	11
Aufnahme Standard 80°, rechts	9	Kohlebürsten, links & rechts für beide Antriebseinheiten, Set aus 4 Stück	3
B		Komplettträd 9", PU, pannensicher, Felge anthrazit, Reifen grau, li./re, Rillenprofil	8
Batterie, 12V/45Ah (C20), AGM, High Line	4	Komplettträd 9", PU, pannensicher, Felge schw. matt, Reifen grau, li./re, Rillenprofil	8
Batterie, 12V/50Ah (C20), AGM, High Line	4	Komplettträd 10", PU, pannensicher, Felge anthrazit, Reifen grau, links	8
Batterie, 12V/60Ah (C20), GEL, High-Line	4	Komplettträd 10", PU, pannensicher, Felge anthrazit, Reifen grau, rechts	8
Batteriegurt	4	Komplettträd 10", PU, pannensicher, Felge schw. matt, Reifen grau, links	8
Batteriekabel zum Controller VR2	5	Komplettträd 10", PU, pannensicher, Felge schw. matt, Reifen grau, rechts	8
Batterieladegerät 24V/8A, DE Netzstromstecker	4	Komplettträd 14 Zoll, PU, pannensicher, Felge anthrazit, Reifen grau, li./re.	7
Batteriepolkappe rot	4	Komplettträd 14 Zoll, PU, pannensicher, Felge schw. matt, Reifen grau, li./re.	7
Batteriepolkappe schwarz	4	Kopfstütze 3-fach verstellbar in Winkel, Höhe und Tiefe, mit PU Kopfpolster	13
Batteriepolster	4	L	
Beckengurt normale Länge, 70 - 150 cm	13	Lagerset Motorträger, links & rechts	3
Bedienriemen für Rückenwinkelverstellung	11	Lenkgabel, links/rechts verwendbar	8
Beinstützenoberenteil 70°, komplett, rechts / links verwendbar	9	Lenkungsdämpfer, O-Ring, links/rechts verwendbar	8
Beinstützenoberenteil 80°, komplett, rechts / links verwendbar	9	Leuchte hinten, LED, rot, integrierter Blinker, li./re. verwendbar	6
Beinstützenoberenteil 90°, komplett, rechts / links verwendbar	9	Leuchte vorne, LED, klar, integrierter Blinker, 6 km/h, li./re. verwendbar	6
Beinstützenoberenteil, BW, links	10	Lichtmodul Kabel	5
Beinstützenoberenteil, BW, rechts	10	Lichtmodul VR2	5
Beinstützenoberenteil Komfort-Beinstütze, links	10	M	
Beinstützenoberenteil Komfort-Beinstütze, rechts	10	Montageschiene für Joystick-Träger Komfort	12
Beinstützenunterteil Komfort-Beinstütze, links/rechts verwendbar	10	Motorträger, 9" Lenkrad, Set inkl. Verbindungselemente, li. & re.	3
Beinstützenunterteil standard, links, SB 36	10	Motorträger, 10" Lenkrad, Set inkl. Verbindungselemente, li. & re.	3
Beinstützenunterteil standard, links, SB 41 - 46	10	N	
Beinstützenunterteil standard, rechts, SB 36	10	Nabe Antriebsrad, rechts/links verwendbar	7
Beinstützenunterteil standard, rechts, SB 41 - 46	10	P	
Beinstützenunterteil winkelbar, BW, links, SB 36	10	Passfeder, Antriebsachse, rechts/links verwendbar	7
Beinstützenunterteil winkelbar, BW, links, SB 41 - 46	10	R	
Beinstützenunterteil winkelbar, BW, rechts, SB 36	10	Reflektor hinten, rot, ECE, rund, links/rechts verwendbar	6
Beinstützenunterteil winkelbar, BW, rechts, SB 41 - 46	10	Reifen, 9 Zoll, pannengeschützt, links/rechts verwendbar	8
Beinstützenunterteil winkelbar, links, SB 36	10	Reifen, 10 Zoll, pannengeschützt, li./re. verwendbar, Racing-Profil	8
Beinstützenunterteil winkelbar, links, SB 41 - 46	10	Reifen 14 Zoll, Luft, pannengeschützt, grau, rechts/links verwendbar	7
Beinstützenunterteil winkelbar, rechts, SB 36	9	Rückenrahmen, Set SB 36 - 46 cm	11
Beinstützenunterteil winkelbar, rechts, SB 41 - 46	10	Rückspiegel Halter, gegenüber Joystick-Seite	13
Bezug für Anpassrücken, SB 36 cm	11	Rückspiegel Halter, Joystick-Seite	13
Bezug für Anpassrücken, SB 41 cm	11	Rückspiegel schwarz, links/rechts verwendbar, einzeln	13
Bezug für Anpassrücken, SB 46 cm	11	Rückstrahler seitlich orange, ECE, rechteckig, links/rechts verwendbar	6
C		S	
Castor Lager, inkl. Lenkungsdämpfer, links/rechts verwendbar	8	Scharnier Set Rückenrahmen	11
D		Schlauch, 14 Zoll, Autoventil, rechts/links verwendbar	7
Dämpfer Elastomer, hart, mit 2 Sicherungsscheiben	3	Schlauch für 9 Zoll, Autoventil, links/rechts verwendbar	8
Dämpfer Elastomer, medium (Standard), mit 2 Sicherungsscheiben	3	Schlauch für 10 Zoll, Autoventil, links/rechts verwendbar	8
Dämpfer Elastomer, soft, mit 2 Sicherungsscheiben	3	Sicherung 70A einzeln	5
		Sicherungs Kit (Sicherung, Kabel, Halter)	5

Minko

Elektro-Rollstuhl



Index

Sitzgurt, SB 36 cm	11
Sitzgurt, SB 41 cm	11
Sitzgurt, SB 46 cm	11
Sitzkissen SB 36 cm	11
Sitzkissen SB 41 cm	11
Sitzkissen SB 46 cm	11
Spritzschutz hinten, inkl. Montagematerial, rechts/links verwendbar	7
Spritzschutz vorne, links/rechts verwendbar	8
Stockhalter rechts / links, komplett	13
T	
Träger für Joystick, Komfort, li./re., inkl. Anbauteile	12
Träger für Joystick Parallelogramm, seitlich abschwenkbar, li./re. verwendbar	12
Träger für Joystick Standard, inkl. 2 Schrauben, links/rechts verwendbar	12
T - Träger Seitenteil, links	12
T - Träger Seitenteil, rechts	12
V	
Verlängerungskabel 0.5m	5
Verschlusssockel / Adapterklotz, rechts / links verwendbar	9
VR2 Controller 70A, keine Aktuatoren	5
VR2 Joystick	5
W	
Wadenpolster BW, Set inklusive Aufnahme, links/rechts verwendbar	10