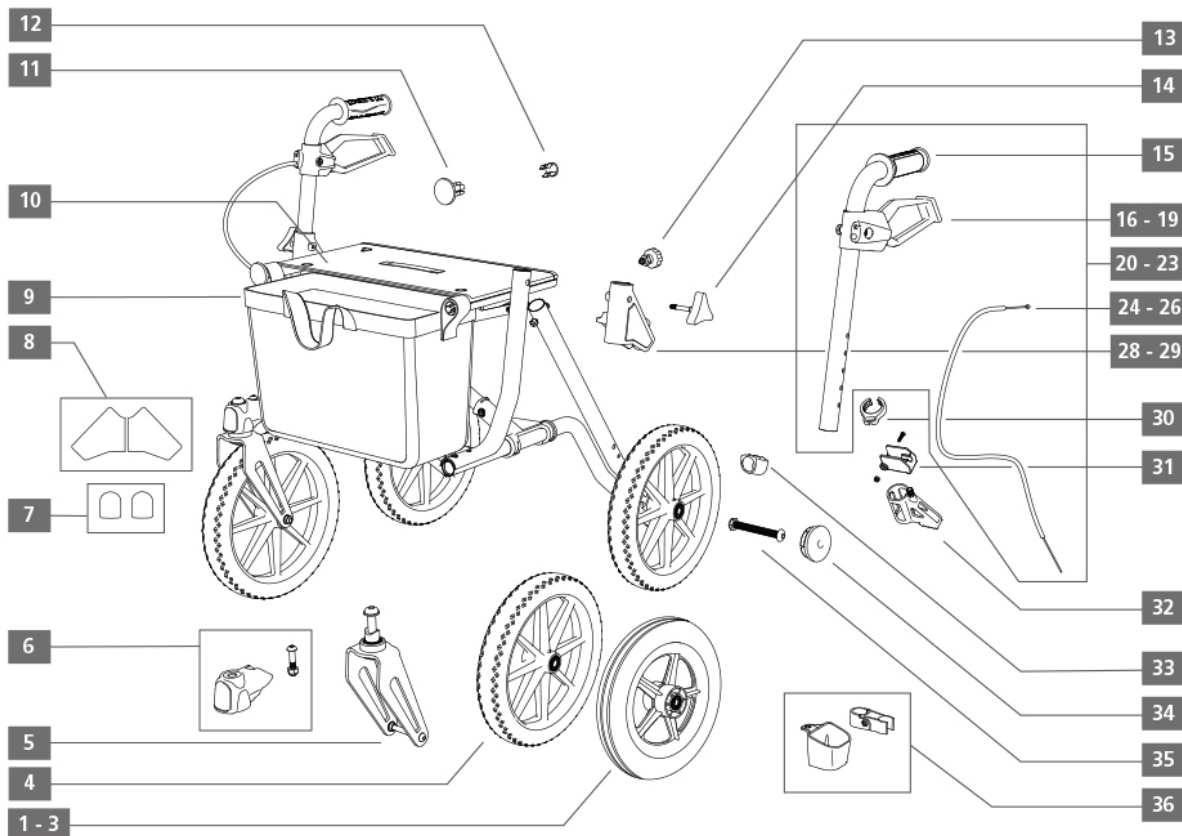


TAiMA^{XC}

DIETZ GROUP

Rollatoren

Produktname	Produktausführung	Art.-Nr.	Stand
TAiMA XC	PU Bereifung Luft Bereifung	200106 200107	V 3.2 2024-06



Objekt	Art.-Nr.	200106 PU	200107 Luft	Beschreibung	Liefermenge
1	290092	■	■	Rad, vorne / hinten, 12", luftbereift	Stk.
	290138	■	■	Rad, vorne / hinten, 12", luftbereift ab SN 371051871, bis SN 371060648	Stk.
	290258	■	■	Rad, vorne, 12", luftbereift (MBL) ab SN 371060649	Stk.
	290259	■	■	Rad, hinten links, 12", luftbereift (MBL) ab SN 371060649	Stk.
	290260	■	■	Rad, hinten rechts, 12", luftbereift (MBL) ab SN 371060649	Stk.
2	290091	■	■	Reifen 12", Schwalbe	Stk.
	290294	■	■	Reifen 12" ab SN 371051871, bis SN 371060648	Stk.
	290264	■	■	Reifen 12" (MBL) ab SN 371060649	Stk.
3	290077	■	■	Schlauch 12", mit abgewinkeltem Ventil	Stk.
	290293	■	■	Schlauch 12" ab SN 371051871, bis SN 371060648	Stk.
	290263	■	■	Schlauch 12" (MBL) ab SN 371060649	Stk.
4	290122	■	■	Rad, vorne / hinten, 12", PU, bis SN 370007980	Stk.
	290256	■	■	Rad, vorne, 12", PU (MBL) ab SN 370007981	Stk.
	290257	■	■	Rad, hinten, 12", PU (MBL) ab SN 370007981	Stk.
5	290123	■	■	Radgabel, vorne, Stahl, inkl. Lager und Vorderrachse	Set
6	290090	■	■	Abdeckkappe Radaufhängung, links / rechts, inkl. Reflektor, Schraube, Mutter	Set
7	290099	■	■	Reflektoren, Abdeckkappe Radaufhängung, 2 Stk.	Paar
8	290097	■	■	Reflektoren, Verbindung Seitenrahmen	Stk.
9	290131	■	■	Netztasche, Standard, S	Stk.
o. Abb.	290292	■	■	Rollatortasche S, Nylon, schwarz, mit Reißverschluss	Stk.

TAiMA^{XC}


Leichtgewicht Rollator

Produktname	Produktausführung	Art.-Nr.	Stand
TAiMA XC	PU Bereifung	200106	V 3.2
	Luft Bereifung	200107	2024-06

Objekt	Art.-Nr.	200106 PU	200107 Luft	Beschreibung	Liefermenge
10	290050	■	■	Sitzbespannung, schwarz, inkl. Schienen	Set
	290265	■	■	Sitzbespannung, schwarz, inkl. Schienen, ab Q2 2024	Set
11	290021	■	■	Abdeckkappe, Sitzrohr vorne, 2 Stk.	Set
	290267	■	■	Abdeckkappe, Sitzrohr vorne, 2 Stk., ab Q2 2024	Set
12	290022	■	■	Abdeckkappe, Sitzrohr hinten, 2 Stk.	Set
	290268	■	■	Abdeckkappe, Sitzrohr hinten, inkl. Schraube, 2 Stk., ab Q2 2024	Set
13	290024	■	■	Entriegelungsknopf inkl. Mutter	Set
14	290019	■	■	Feststellschraube Schiebegriff, 2 Stk.	Set
15	290016	■	■	Handgriff, links / rechts	Set
16	290017	■	■	Bremshebel Set, links, ohne Bremszug	Stk.
17	290128	■		Bremshebel Set, links, ohne Bremszug, ab Q2 2020	Set
	290128		■	Bremshebel Set, links, ohne Bremszug, ab SN 371031522	Set
18	290014	■	■	Bremshebel Set, rechts, ohne Bremszug	Set
19	290127	■		Bremshebel Set, rechts, ohne Bremszug, ab Q2 2020	Set
	290127		■	Bremshebel Set, rechts, ohne Bremszug, ab SN 371031522	Set
20	290041	■	■	Schiebegriff links, inkl. Handgriff, Bremshebel, Bremszug	Set
21	290132	■		Schiebegriff links, inkl. Handgriff, Bremshebel, Bremszug, ab Q2 2020	Set
	290132		■	Schiebegriff links, inkl. Handgriff, Bremshebel, Bremszug, ab SN 371031522	Set
22	290070	■	■	Schiebegriff rechts, inkl. Handgriff, Bremshebel, Bremszug	Set
23	290133	■		Schiebegriff rechts, inkl. Handgriff, Bremshebel, Bremszug, ab Q2 2020	Set
	290133		■	Schiebegriff rechts, inkl. Handgriff, Bremshebel, Bremszug, ab SN 371031522	Set
24	290015	■	■	Bremszug, 2 Stück	Set
25	290129	■		Bremszug, 2 Stück, ab Q2 2020	Set
	290129		■	Bremszug, 2 Stück, ab SN 371031522	Set
26	290028	■		Einhandbremse, Umrüstsatz (Bremszug)	Set
	290130	■		Einhandbremse, Umrüstsatz (Bremszug), für Modelle ab Q2 / 2020	Set
28	290095	■	■	Verbindung Seitenrahmen oben, links, inkl. Reflektor, Schraube, Mutter	Set
29	290096	■	■	Verbindung Seitenrahmen oben, rechts, inkl. Reflektor, Schraube, Mutter	Set
30	290032	■	■	Halteclip-Bremszugführung, Kunststoff	Set
31	290295	■	■	Bremsschuh set kplt. (Rolko Reifen) ab SN 371051871	Set
32	290037	■	■	Bremsklotz, inkl. Bolzen, Schrauben, Feder und Stellschraube	Set
33	290042	■	■	Auftrittkappe, 2 Stk.	Set
34	290051		■	Radkappe hinten	Set
	290261		■	Radkappe hinten (MBL)	Set
35	290046	■	■	Achse, Rad hinten, inkl. Mutter	Set
	290262	■	■	Achse, Rad hinten, inkl. Mutter (MBL)	Set
36	290094	■	■	Stockhalter, Set aus Ober- & Unterteil	Set
o. Abb.	290124	■	■	Verbindungselement Kreuzstrebe, inkl. Nieten	Set
o. Abb.	290118	■	■	Rückengurt, Standard, inkl. Befestigungsmaterial	Set
o. Abb.	290126	■	■	Rückengurt, Komfort, inkl. Befestigungsmaterial	Set
o. Abb.	601227	■	■	Regenschirm, Rollatoren, rot, mit Halterung	Set
o. Abb.	601228	■	■	Regenschirm, Rollatoren, macchiato, mit Halterung	Set