

# TOMTAR

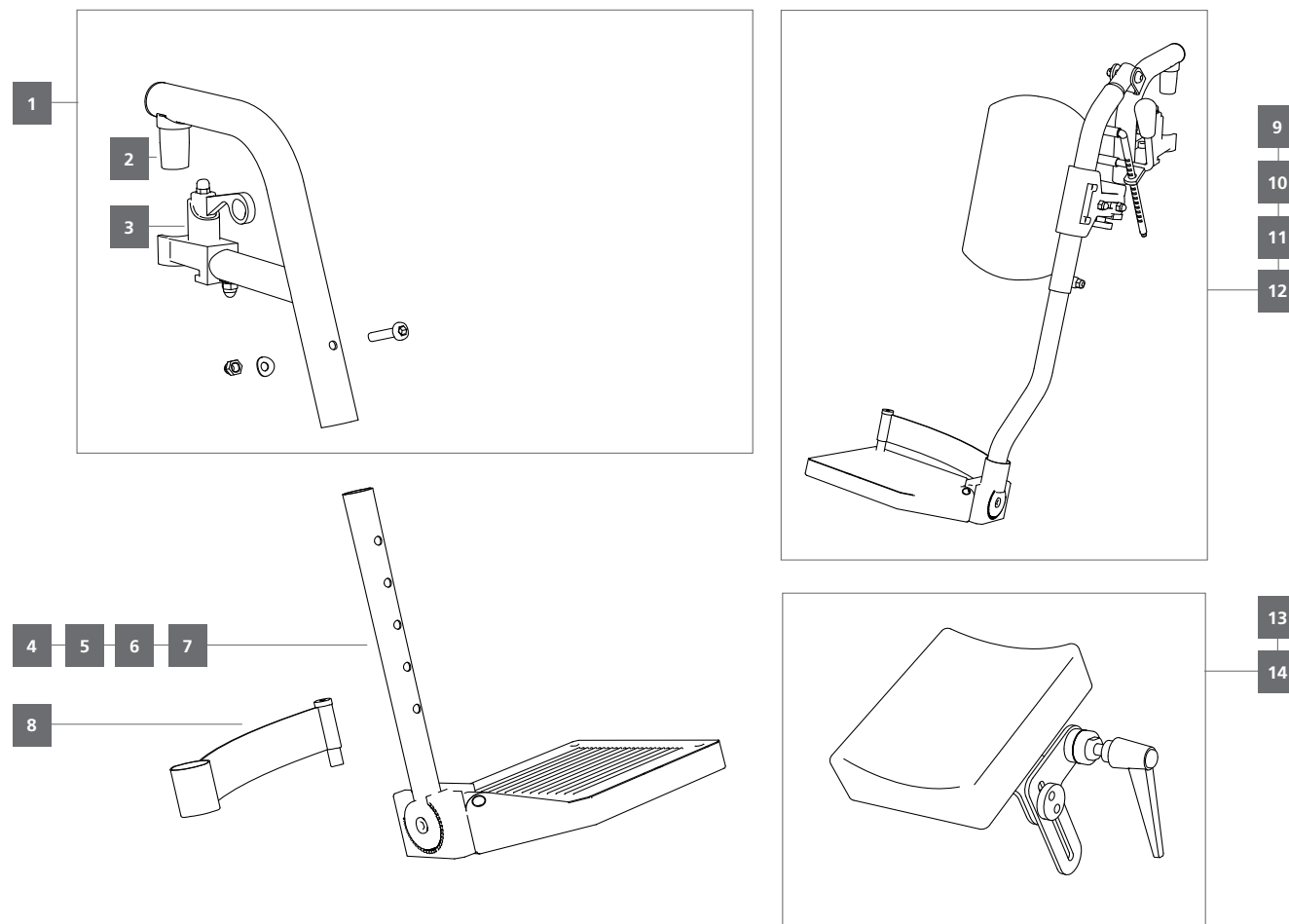
## BASIK+

ORIGINAL ERSATZTEILE



**BASIK+****TOMTAR****Leichtgewicht-Faltrollstuhl**

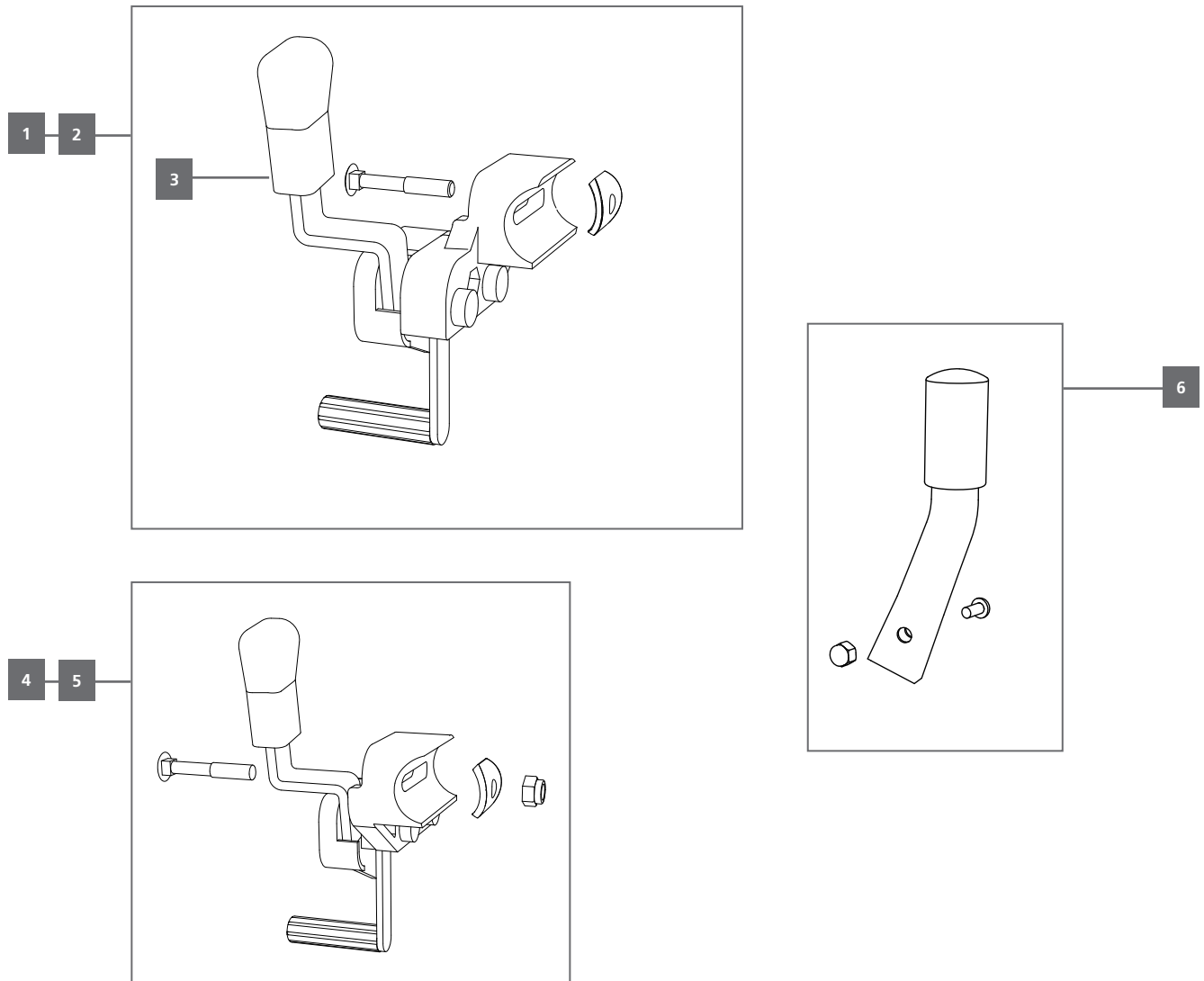
| Baugruppe  | Produktname | Haupt-Artikelnummer               | Hilfsmittelnummer | Stand   |
|------------|-------------|-----------------------------------|-------------------|---------|
| Beinstütze | BASIK+      | 107039 - 107051 + 107139 - 107151 | 18.50.02.2131     | 01/2019 |

**Ersatzteilliste**

| Objekt | Anzahl/Rollstuhl | Art.Nr. | Beschreibung   | Liefermenge |
|--------|------------------|---------|--|-------------|
| 01     | 2                | 196081  | Beinstützenoberteil, inkl. Einrastzapfen                                   |             |
| 02     | 2                | 196083  | Einrastzapfen f. Beinstütze, inkl. Schraube                                | 1           |
| 03     | 2                | 196082  | Verriegelungshebel f. Beinstütze, inkl. Schraube                           | 1           |
| 04     | 1                | 196090  | Beinstützenunterteil, SB 39 - 42, rechts, inkl. Fußplatte, ohne Fersenband | 1           |
| 05     | 1                | 196089  | Beinstützenunterteil, SB 39 - 42, links, inkl. Fußplatte, ohne Fersenband  | 1           |
| 06     | 1                | 196092  | Beinstützenunterteil, SB 45 - 51, rechts, inkl. Fußplatte, ohne Fersenband | 1           |
| 07     | 1                | 196091  | Beinstützenunterteil, SB 45 - 51, links, inkl. Fußplatte, ohne Fersenband  | 1           |
| 08     | 2                | 196088  | Fersenband, inkl. Montageschraube  | 1           |
| 09     | 1                | 196200  | BW Beinstütze komplett, SB 39 - 42, rechts                                 | 1           |
| 10     | 1                | 196201  | BW Beinstütze komplett, SB 39 - 42, links                                  | 1           |
| 11     | 1                | 196202  | BW Beinstütze komplett, SB 45 - 51, rechts                                 | 1           |
| 12     | 1                | 196203  | BW Beinstütze komplett, SB 45 - 51, links                                  | 1           |
| 13     | 1                | 196204  | Amputationsauflage, komplett, rechts                                       | 1           |
| 14     | 1                | 196205  | Amputationsauflage, komplett, links  | 1           |

**BASIK+****TOMTAR****Leichtgewicht-Faltrollstuhl**

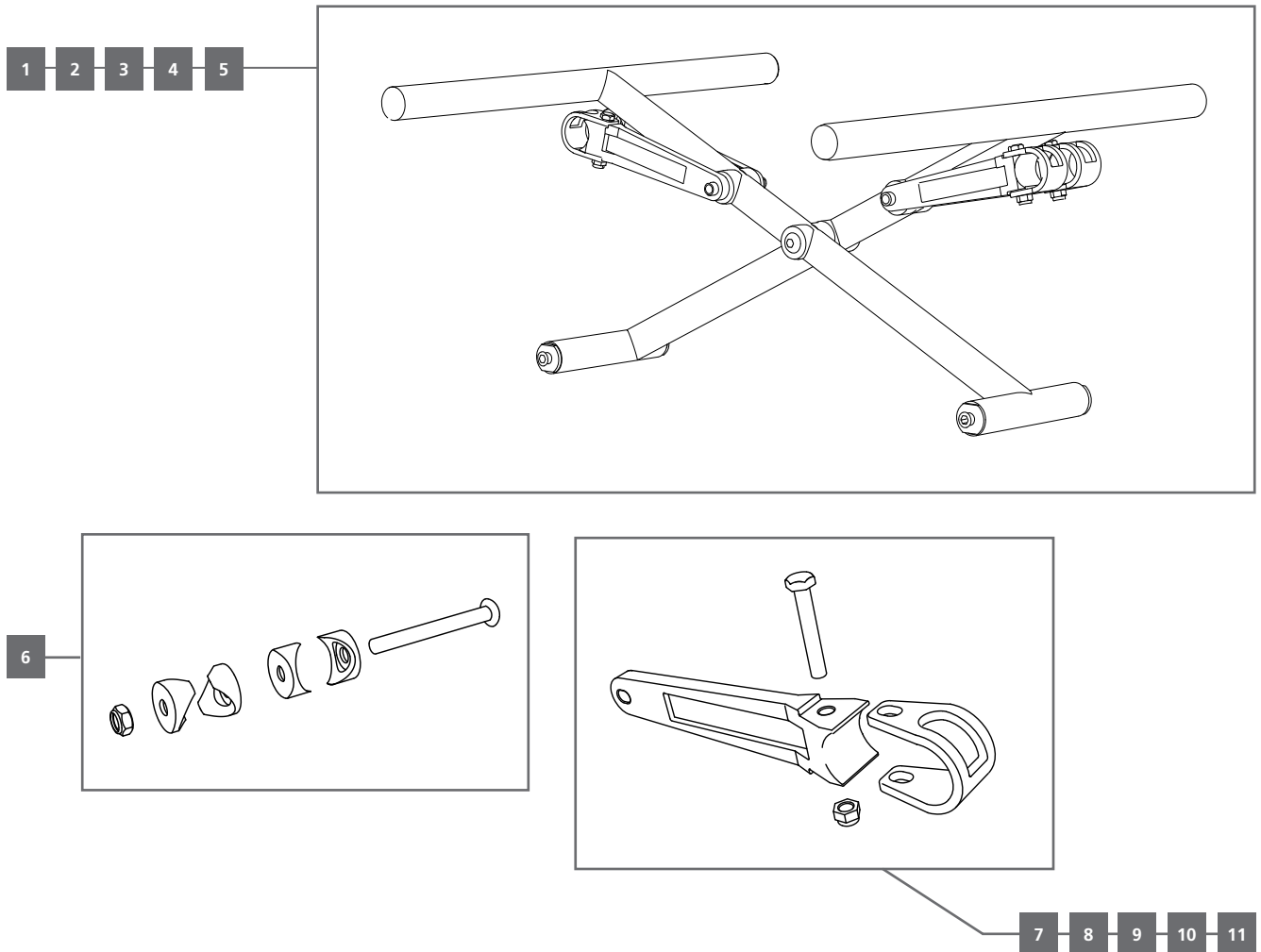
| Baugruppe       | Produktname | Haupt-Artikelnummer               | Hilfsmittelnummer | Stand   |
|-----------------|-------------|-----------------------------------|-------------------|---------|
| Feststellbremse | BASIK+      | 107039 - 107051 + 107139 - 107151 | 18.50.02.2131     | 01/2019 |

**Ersatzteilliste**

| Objekt | Anzahl/Rollstuhl | Art.Nr. | Beschreibung   | Liefermenge |
|--------|------------------|---------|--|-------------|
| 01     | 1                | 196020  | Feststellbremse komplett, inkl. Schrauben, rechts                          | Stk.        |
| 02     | 1                | 196021  | Feststellbremse komplett, inkl. Schrauben, links                           | Stk.        |
| 03     | 2                | 196022  | Bremshebelgummi für Feststellbremse  | Stk.        |
| 04     | 1                | 196216  | Feststellbremse f. Radstandverlängerung, komplett, inkl. Schrauben, rechts | Stk.        |
| 05     | 1                | 196217  | Feststellbremse f. Radstandverlängerung, komplett, inkl. Schrauben, links  | Stk.        |
| 06     | 2                | 196210  | Bremshebelverlängerung, inkl. Schraube und Mutter                          | Paar        |

**BASIK+****TOMTAR****Leichtgewicht-Faltrittstuhl**

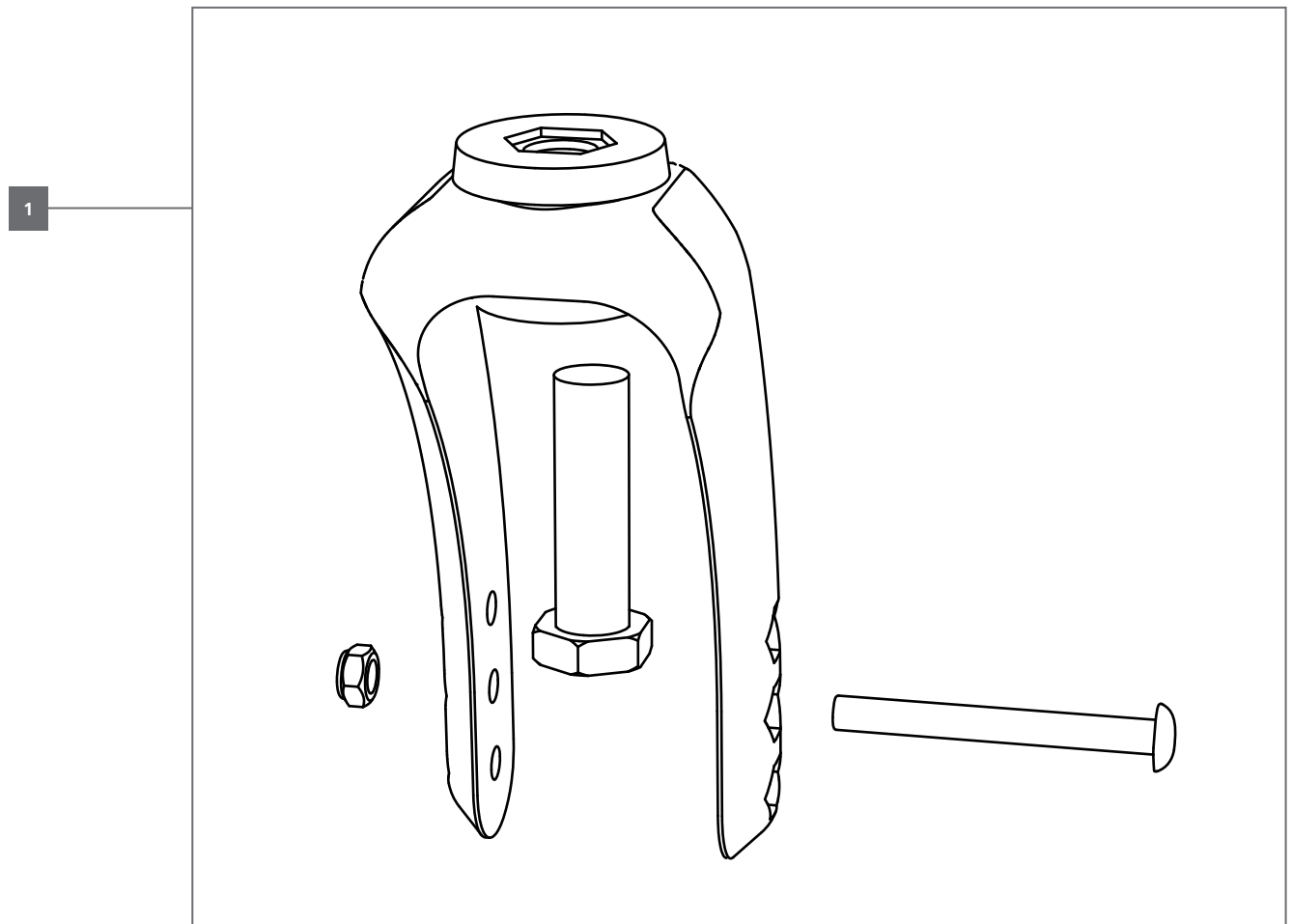
| Baugruppe   | Produktname | Haupt-Artikelnummer               | Hilfsmittelnummer | Stand   |
|-------------|-------------|-----------------------------------|-------------------|---------|
| Kreuzstrebe | BASIK+      | 107039 - 107051 + 107139 - 107151 | 18.50.02.2131     | 01/2019 |

**Ersatzteilliste**

| Objekt | Anzahl/Rollstuhl | Art.Nr. | Beschreibung   | Liefermenge |
|--------|------------------|---------|--|-------------|
| 01     | 1                | 196100  | Kreuzstrebe komplett, Sitzbreite 39 cm                             | Stk.        |
| 02     | 1                | 196101  | Kreuzstrebe komplett, Sitzbreite 42 cm                             | Stk.        |
| 03     | 1                | 196102  | Kreuzstrebe komplett, Sitzbreite 45 cm                             | Stk.        |
| 04     | 1                | 196103  | Kreuzstrebe komplett, Sitzbreite 48cm                              | Stk.        |
| 05     | 1                | 196104  | Kreuzstrebe komplett, Sitzbreite 51cm                              | Stk.        |
| 06     | 1                | 196105  | Achse für Kreuzstrebe, komplett                                    | Stk.        |
| 07     | 2                | 196106  | Befestigungsschiene für Kreuzstrebe, inkl. Schraube, Sitzbreite 39 | Stk.        |
| 08     | 2                | 196107  | Befestigungsschiene für Kreuzstrebe, inkl. Schraube, Sitzbreite 42 | Stk.        |
| 09     | 2                | 196108  | Befestigungsschiene für Kreuzstrebe, inkl. Schraube, Sitzbreite 45 | Stk.        |
| 10     | 2                | 196109  | Befestigungsschiene für Kreuzstrebe, inkl. Schraube, Sitzbreite 48 | Stk.        |
| 11     | 2                | 196110  | Befestigungsschiene für Kreuzstrebe, inkl. Schraube, Sitzbreite 51 | Stk.        |

**BASIK+****TOMTAR****Leichtgewicht-Faltrollstuhl**

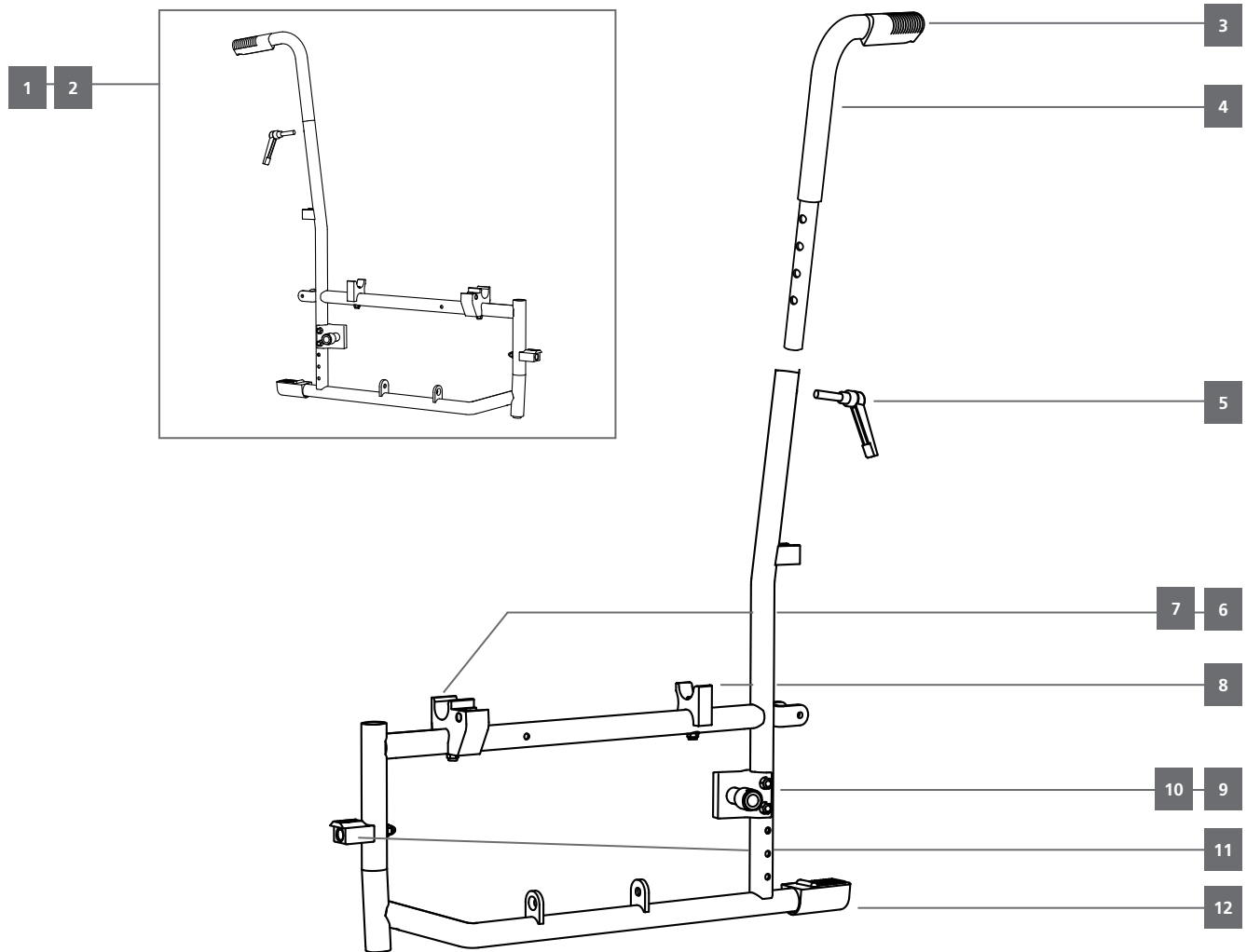
| Baugruppe | Produktname | Haupt-Artikelnummer               | Hilfsmittelnummer | Stand   |
|-----------|-------------|-----------------------------------|-------------------|---------|
| Radgabel  | BASIK+      | 107039 - 107051 + 107139 - 107151 | 18.50.02.2131     | 01/2019 |

**Ersatzteilliste**

| Objekt | Anzahl/Rollstuhl | Art.Nr. | Beschreibung                                | Liefermenge |
|--------|------------------|---------|---|-------------|
| 01     | 2                | 196015  | Radgabel komplett, inkl. Achse und Radachse | Stk.        |

**BASIK+****TOMTAR****Leichtgewicht-Faltrollstuhl**

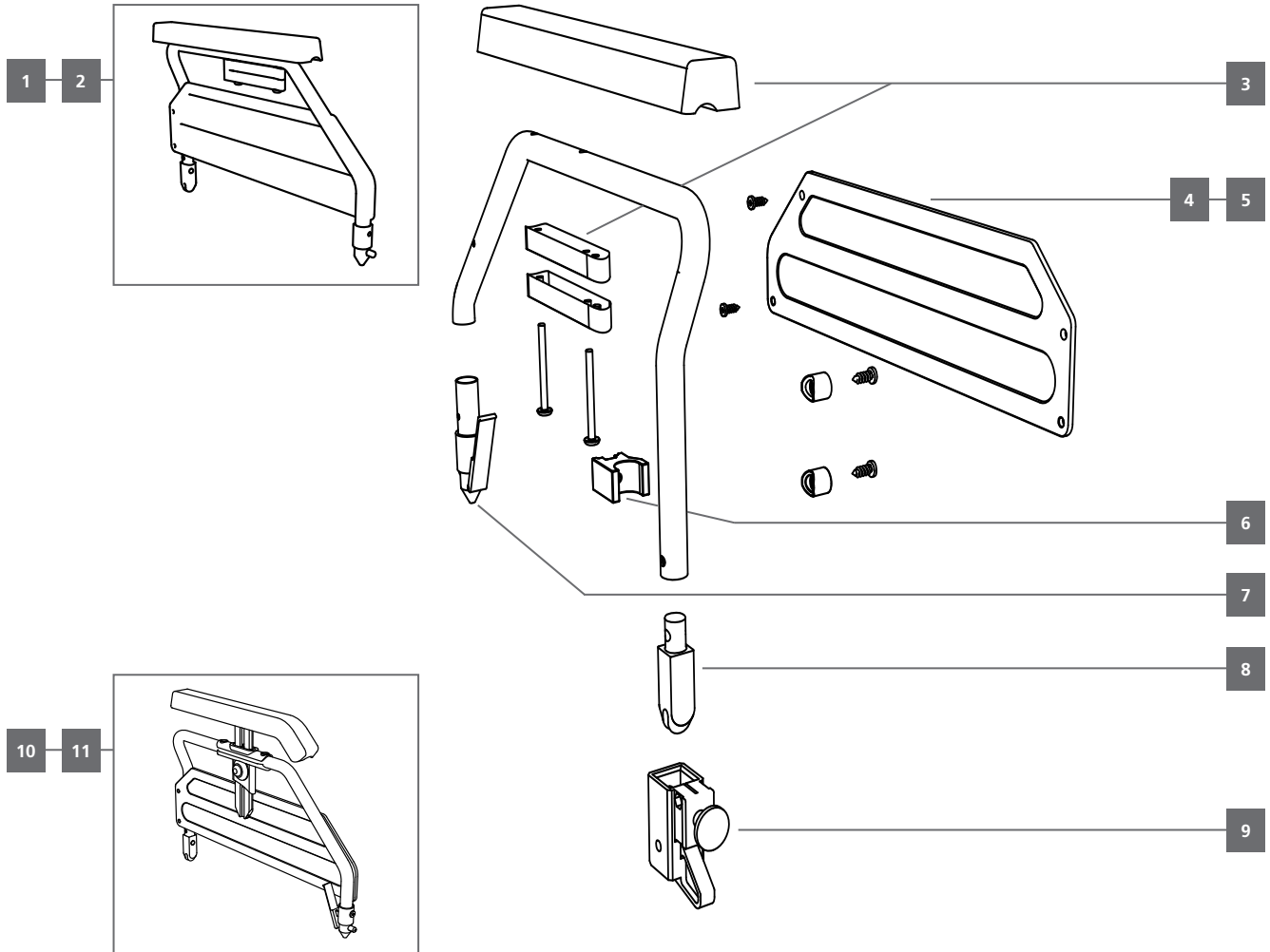
| Baugruppe    | Produktname | Haupt-Artikelnummer               | Hilfsmittelnummer | Stand   |
|--------------|-------------|-----------------------------------|-------------------|---------|
| Seitenrahmen | BASIK+      | 107039 - 107051 + 107139 - 107151 | 18.50.02.2131     | 01/2019 |

**Ersatzteilliste**

| Objekt | Anzahl/Rollstuhl | Art.Nr. | Beschreibung   | Liefermenge |
|--------|------------------|---------|--|-------------|
| 01     | 1                | 196002  | Seitenrahmen komplett, montiert, rechts                              | Stk.        |
| 02     | 1                | 196003  | Seitenrahmen komplett, montiert, links                               | Stk.        |
| 03     | 2                | 196005  | Handgriffe   | Paar        |
| 04     | 2                | 196006  | Schiebegriff, montiert, inkl. Handgriff                              | Stk.        |
| 05     | 2                | 196007  | Feststellhebel für Schiebegriff                                      | Stk.        |
| 06     | 1                | 196009  | Auflageprofil vorn, für Seitenteil inkl. Schraube, rechts            | Stk.        |
| 07     | 1                | 196010  | Auflageprofil vorn, für Seitenteil inkl. Schraube, links             | Stk.        |
| 08     | 2                | 196008  | Auflageprofil hinten, für Kreuzstrebe inkl. Schraube, rechts / links | Stk.        |
| 09     | 2                | 196030  | Adapter Hinterrad komplett   | Stk.        |
| 10     | 2                | 196031  | Adapter Hinterrad komplett für Trommelbremse                         | Stk.        |
| 11     | 2                | 196011  | Aufnahmeklotz für Beinstütze   | Stk.        |
| 12     | 2                | 196004  | Ankipphilfe  | Stk.        |

**BASIK+****TOMTAR****Leichtgewicht-Faltrollstuhl**

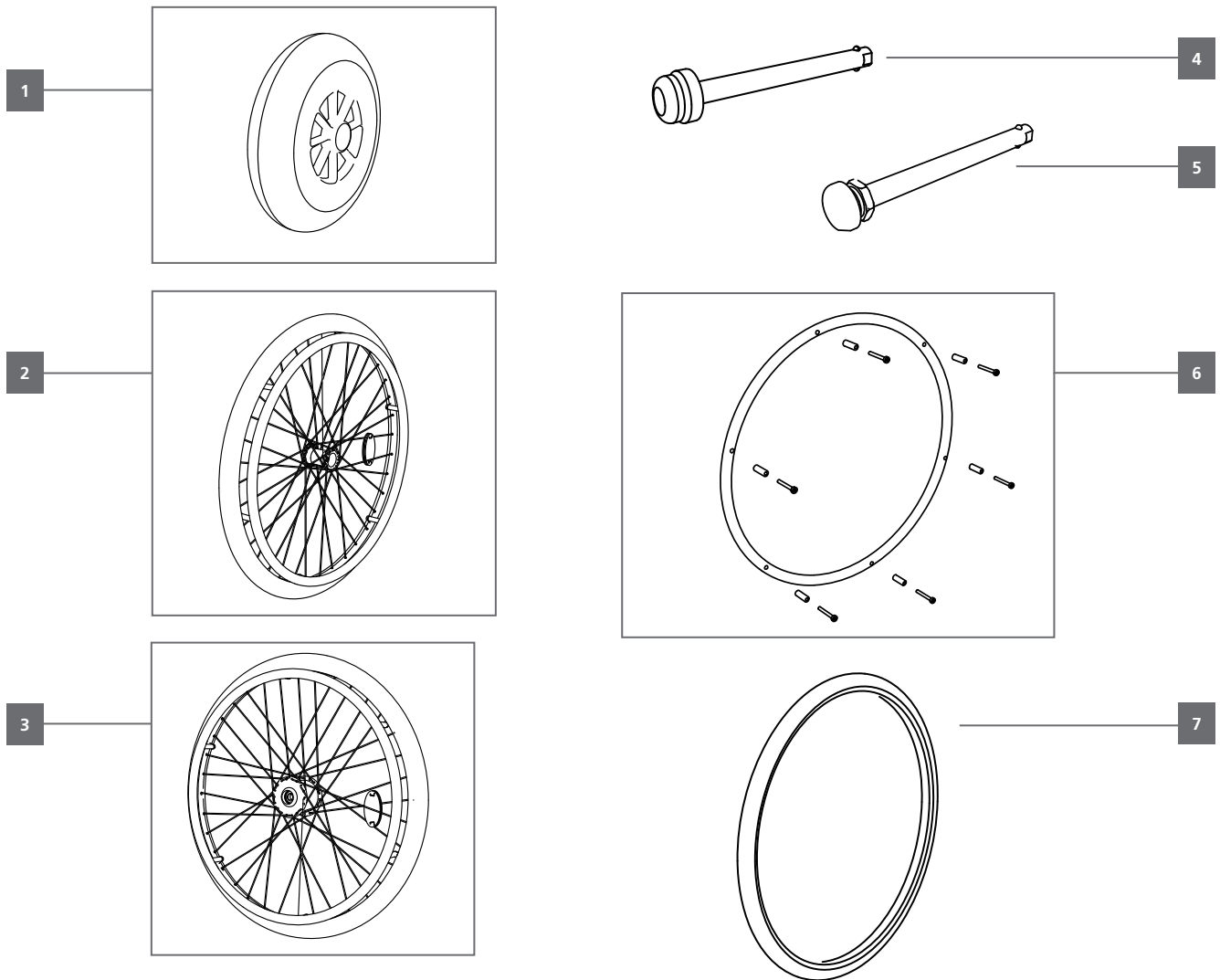
| Baugruppe  | Produktname | Haupt-Artikelnummer               | Hilfsmittelnummer | Stand   |
|------------|-------------|-----------------------------------|-------------------|---------|
| Seitenteil | BASIK+      | 107039 - 107051 + 107139 - 107151 | 18.50.02.2131     | 01/2019 |

**Ersatzteilliste**

| Objekt | Anzahl/Rollstuhl | Art.Nr. | Beschreibung  | Liefermenge |
|--------|------------------|---------|---|-------------|
| 01     | 1                | 196111  | Seitenteil komplett, inkl. Armauflage, rechts                     | Stk.        |
| 02     | 1                | 196112  | Seitenteil komplett, inkl. Armauflage, links                      | Stk.        |
| 03     | 2                | 196072  | Armlehnenpolster inkl. Höhenadapter und Schrauben, rechts / links | Stk.        |
| 04     | 1                | 196077  | Kleiderschutz, inkl. 4 Schrauben und 2 Distanzbuchsen, links      | Stk.        |
| 05     | 1                | 196078  | Kleiderschutz, inkl. 4 Schrauben und 2 Distanzbuchsen, rechts     | Stk.        |
| 06     | 2                | 196075  | Seitenteilfixierung hinten, inkl. Schraube, rechts / links        | Stk.        |
| 07     | 2                | 196073  | Verriegelungszapfen, vorne inkl. Schraube, rechts / links         | Stk.        |
| 08     | 2                | 196033  | Seitenteilzapfen hinten, inkl. Schraube, rechts / links           | Stk.        |
| 09     | 2                | 196032  | Aufnahme für Seitenteil hinten, inkl. Schraube, rechts / links    | Stk.        |
| 10     | 1                | 196214  | Seitenteil höhenverstellbar, rechts                               | Stk.        |
| 11     | 1                | 196215  | Seitenteil höhenverstellbar, links                                | Stk.        |

**BASIK+****TOMTAR****Leichtgewicht-Faltrollstuhl**

| Baugruppe         | Produktname | Haupt-Artikelnummer               | Hilfsmittelnummer | Stand   |
|-------------------|-------------|-----------------------------------|-------------------|---------|
| Räder / Bereifung | BASIK+      | 107039 - 107051 + 107139 - 107151 | 18.50.02.2131     | 01/2019 |

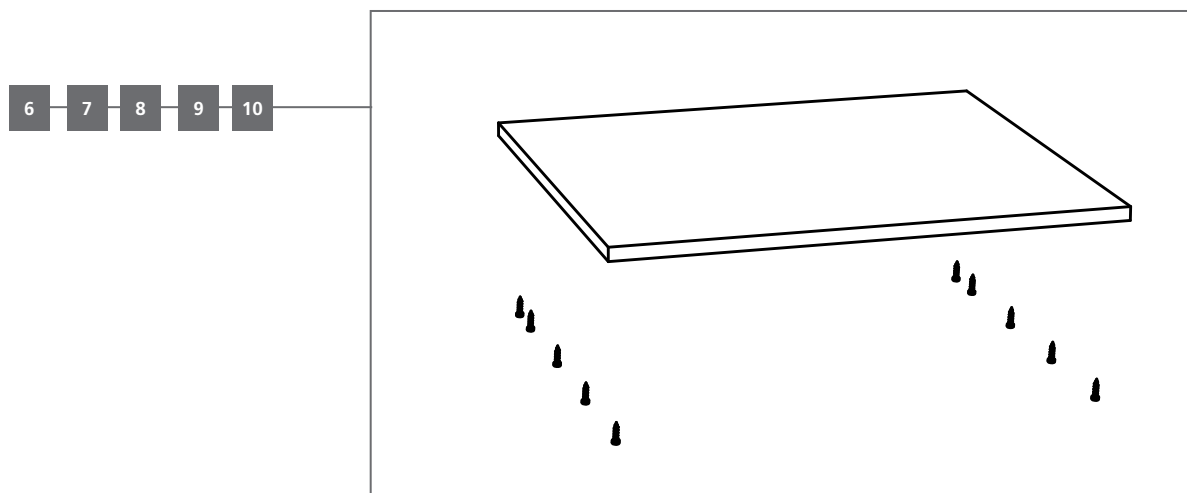
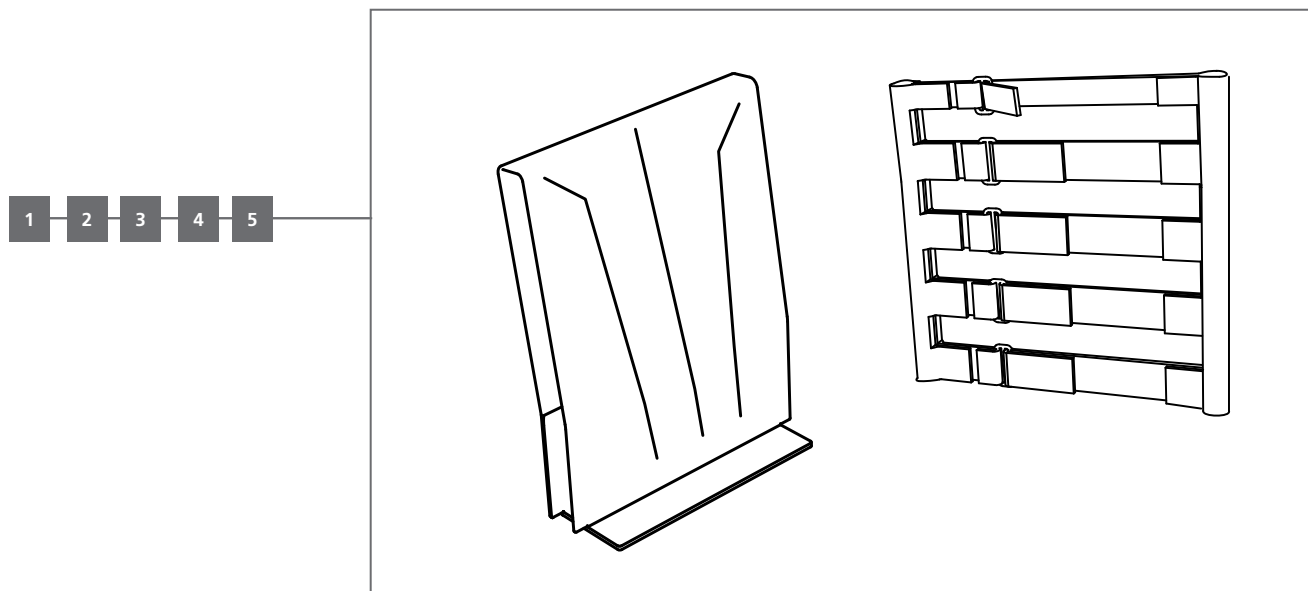
**Ersatzteilliste**

| Objekt | Anzahl/Rollstuhl | Art.Nr. | Beschreibung   | Liefermenge |
|--------|------------------|---------|--|-------------|
| 01     | 2                | 196036  | Vorderrad 7", PU   | Stk.        |
| 02     | 2                | 196037  | Rad 24" komplett Standard, inkl. PU-Bereifung                      | Stk.        |
| 03     | 2                | 196038  | Rad 24" komplett für Trommelbremse, inkl. PU-Bereifung             | Stk.        |
| 04     | 2                | 196034  | Steckachse für Radnabe Standard                                    | Stk.        |
| 05     | 2                | 196035  | Steckachse für Radnabe Trommelbremse                               | Stk.        |
| 06     | 2                | 196040  | Greifreifen für Rad 24", Set inkl. 6 Distanzhülsen und 6 Schrauben | Stk.        |
| 07     | 2                | 196039  | Reifen, PU, 24"  | Stk.        |
| o.Abb. | 2                | 400695  | Greifreifenüberzug für Rad 24", Silikon, schwarz/gerillt           | Stk.        |
| o.Abb. | 2                | 400696  | Greifreifenüberzug für Rad 24", Silikon, schwarz/glatt             | Stk.        |
| o.Abb. | 2                | 400693  | Greifreifenüberzug für Rad 22", Silikon, schwarz/gerillt           | Stk.        |
| o.Abb. | 2                | 402206  | Speichenschutz transparent für Rad 24" mit Befestigungsmaterial    | Stk.        |
| o.Abb. | 2                | 402207  | Speichenschutz transparent für Rad 22" inkl. Befestigungsmaterial  | Stk.        |



**BASIK+****TOMTAR****Leichtgewicht-Faltrollstuhl**

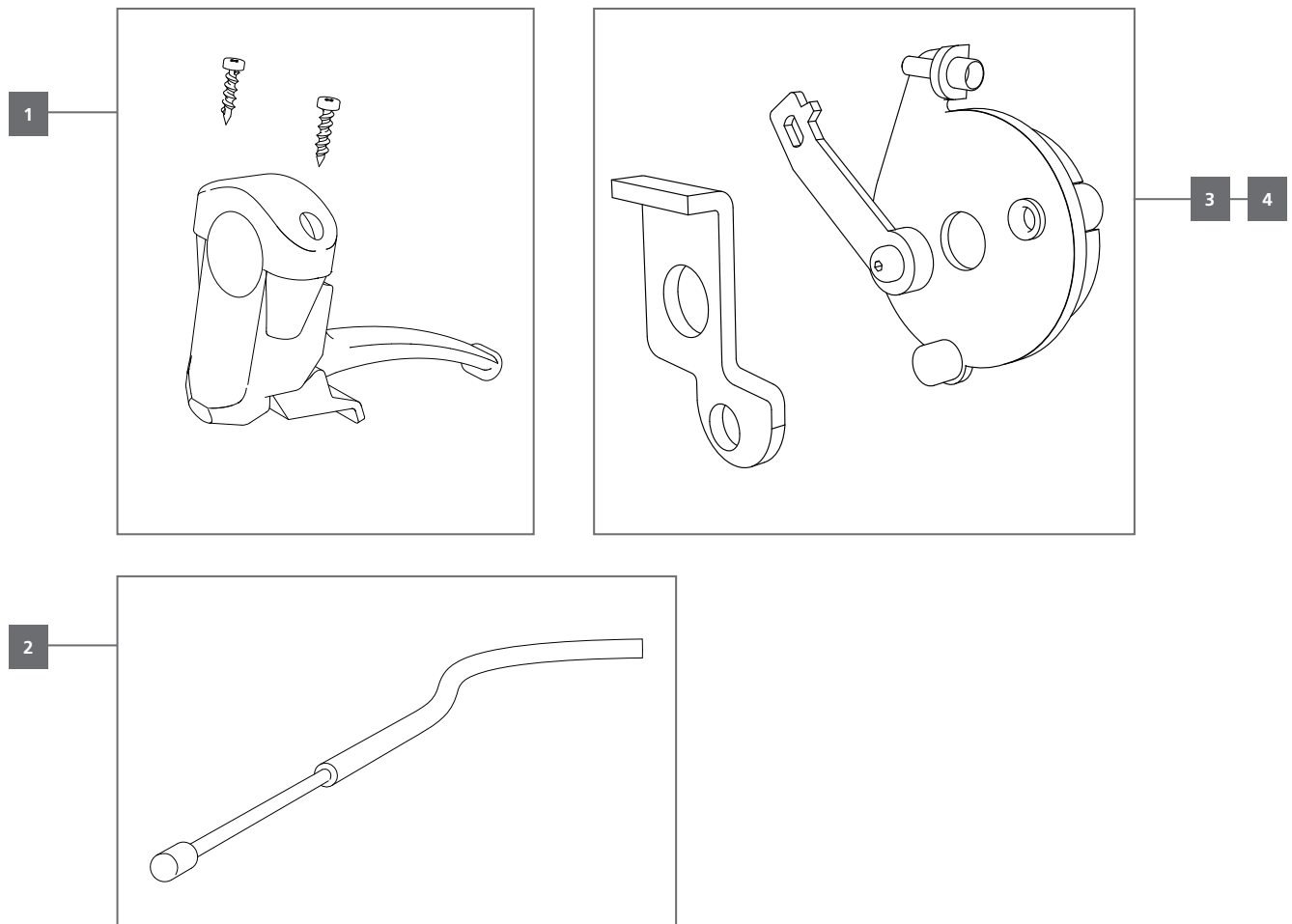
| Baugruppe       | Produktname | Haupt-Artikelnummer               | Hilfsmittelnummer | Stand   |
|-----------------|-------------|-----------------------------------|-------------------|---------|
| Sitz und Rücken | BASIK+      | 107039 - 107051 + 107139 - 107151 | 18.50.02.2131     | 01/2019 |

**Ersatzteilliste**

| Objekt | Anzahl/Rollstuhl | Art.Nr. | Beschreibung                                   | Liefermenge |
|--------|------------------|---------|--|-------------|
| 01     | 1                | 196055  | Rückenpolster, inkl. Schrauben, Sitzbreite 39  | Stk.        |
| 02     | 1                | 196056  | Rückenpolster, inkl. Schrauben, Sitzbreite 42  | Stk.        |
| 03     | 1                | 196057  | Rückenpolster, inkl. Schrauben, Sitzbreite 45  | Stk.        |
| 04     | 1                | 196058  | Rückenpolster, inkl. Schrauben, Sitzbreite 48  | Stk.        |
| 05     | 1                | 196059  | Rückenpolster, inkl. Schrauben, Sitzbreite 51  | Stk.        |
| 06     | 1                | 196060  | Sitzbespannung, inkl. Schrauben, Sitzbreite 39 | Stk.        |
| 07     | 1                | 196061  | Sitzbespannung, inkl. Schrauben, Sitzbreite 42 | Stk.        |
| 08     | 1                | 196062  | Sitzbespannung, inkl. Schrauben, Sitzbreite 45 | Stk.        |
| 09     | 1                | 196063  | Sitzbespannung, inkl. Schrauben, Sitzbreite 48 | Stk.        |
| 10     | 1                | 196064  | Sitzbespannung, inkl. Schrauben, Sitzbreite 51 | Stk.        |

**BASIK+****TOMTAR****Leichtgewicht-Faltrollstuhl**

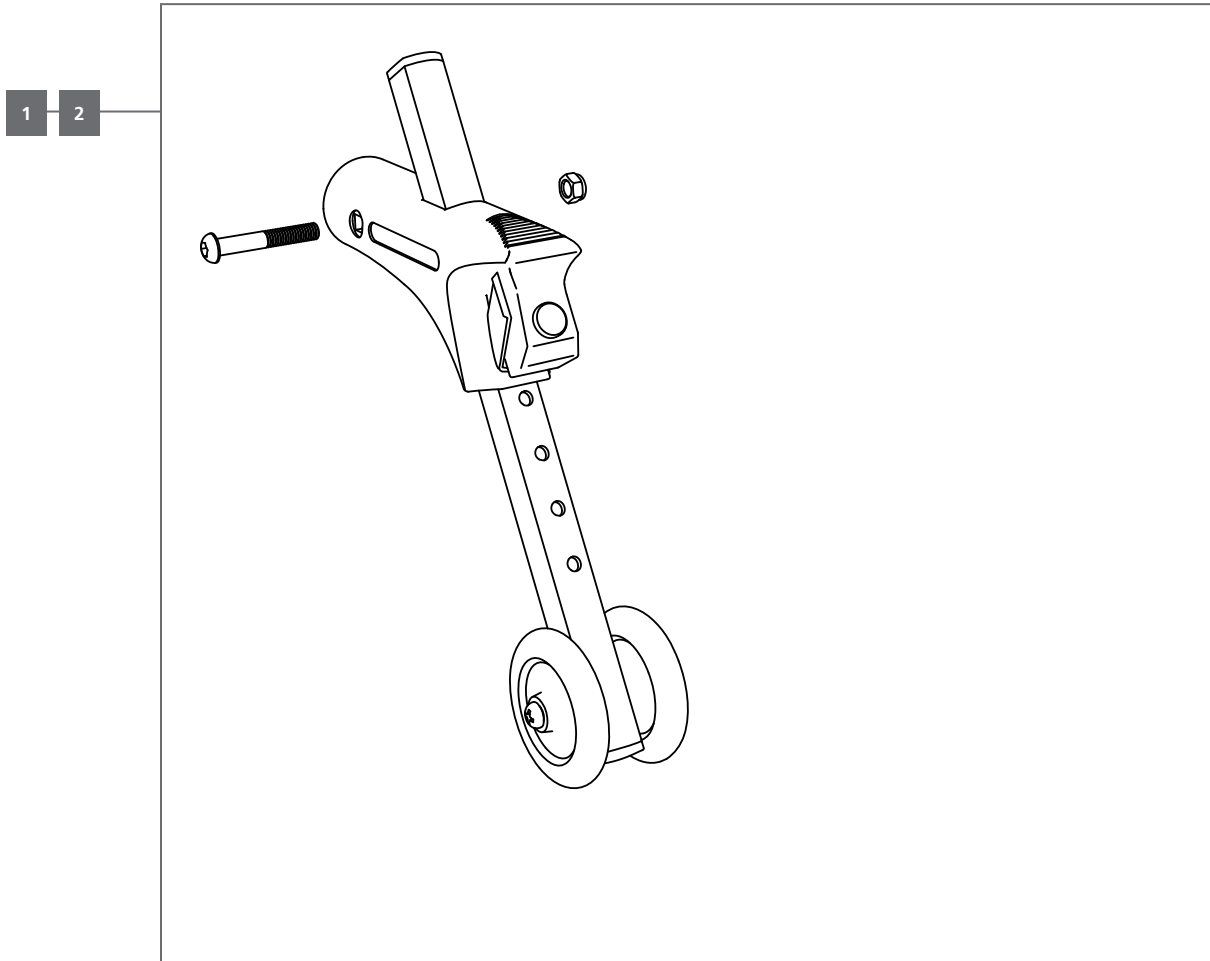
| Baugruppe     | Produktname | Haupt-Artikelnummer | Hilfsmittelnummer | Stand   |
|---------------|-------------|---------------------|-------------------|---------|
| Trommelbremse | BASIK+      | 107139 - 107151     | 18.50.02.2131     | 01/2019 |

**Ersatzteilliste**

| Objekt | Anzahl/Rollstuhl | Art.Nr. | Beschreibung   | Liefermenge |
|--------|------------------|---------|--|-------------|
| 01     | 2                | 196023  | Bremshebel m. Feststeller für Begleitperson, inkl. Schrauben | Stk.        |
| 02     | 2                | 196024  | Bowdenzug und Hülle  | Stk.        |
| 03     | 1                | 196025  | Bremsträger komplett für Trommelbremse, rechts               | Stk.        |
| 04     | 1                | 196026  | Bremsträger komplett für Trommelbremse, links                | Stk.        |

**BASIK+****TOMTAR****Leichtgewicht-Faltrollstuhl**

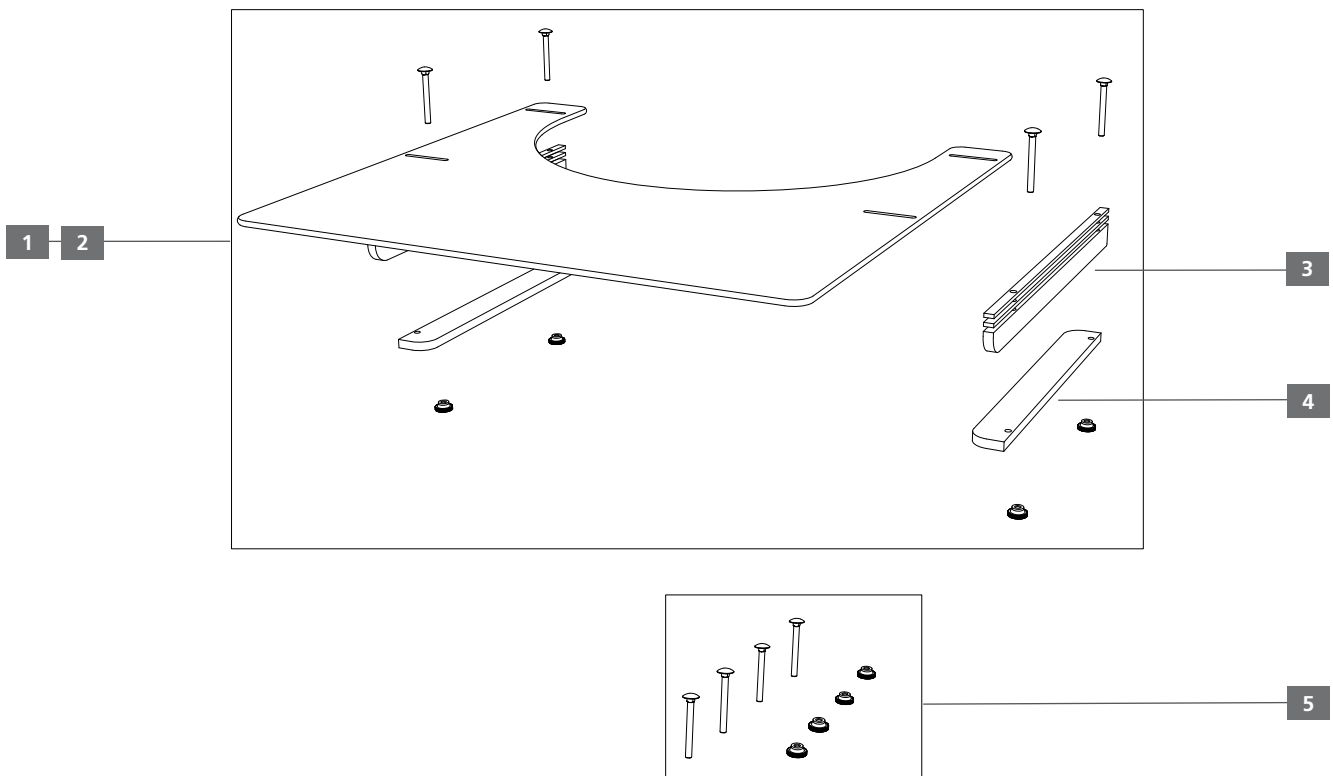
| Baugruppe        | Produktname | Haupt-Artikelnummer               | Hilfsmittelnummer | Stand   |
|------------------|-------------|-----------------------------------|-------------------|---------|
| Anti-Kipp-Stütze | BASIK+      | 107039 - 107051 + 107139 - 107151 | 18.50.02.2131     | 01/2019 |

**Ersatzteilliste**

| Objekt | Anzahl/Rollstuhl | Art.Nr. | Beschreibung                              | Liefermenge |
|--------|------------------|---------|---|-------------|
| 01     | 2                | 196206  | Anti-Kipp-Stütze, links/rechts verwendbar | Stk.        |

**BASIK+****TOMTAR****Leichtgewicht-Faltrollstuhl**

| Baugruppe     | Produktname | Haupt-Artikelnummer               | Hilfsmittelnummer | Stand   |
|---------------|-------------|-----------------------------------|-------------------|---------|
| Therapietisch | BASIK+      | 107039 - 107051 + 107139 - 107151 | 18.50.02.2131     | 01/2019 |



| Objekt | Anzahl/Rollstuhl | Art.Nr. | Beschreibung  | Liefermenge |
|--------|------------------|---------|---|-------------|
| 01     | 1                | 402270  | Therapietisch bis Sitzbreite 45 cm, Acrylglas (einstellbar 48-57,5 cm) komplett     | Stk.        |
| 02     | 1                | 402271  | Therapietisch für Sitzbreite 48-51 cm, Acrylglas (einstellbar 53,5- 63 cm) komplett | Stk.        |
| 03     | 1                | 400911  | Halteschienen lang für Therapietisch (2x25 & 2x4mm Schienen aus Set)                | Set         |
| 04     | 1                | 400912  | Halteschienen kurz für Therapietisch (2 Schienen)                                   | Set         |
| 05     | 1                | 401719  | Schraubenset für Therapietisch  | Set         |

**BASIK+****TOMTAR****Leichtgewicht-Faltrollstuhl**

| Baugruppe   | Produktname | Haupt-Artikelnummer               | Hilfsmittelnummer | Stand   |
|-------------|-------------|-----------------------------------|-------------------|---------|
| Stockhalter | BASIK+      | 107039 - 107051 + 107139 - 107151 | 18.50.02.2131     | 01/2019 |

**Ersatzteilliste**

| Objekt | Anzahl/Rollstuhl | Art.Nr. | Beschreibung                                   | Liefermenge |
|--------|------------------|---------|--|-------------|
| 01     | 1                | 402260  | Stockhalter mit Schraubhalterung für 25mm Rohr | Stk.        |

**BASIK+****TOMTAR****Leichtgewicht-Faltrollstuhl**

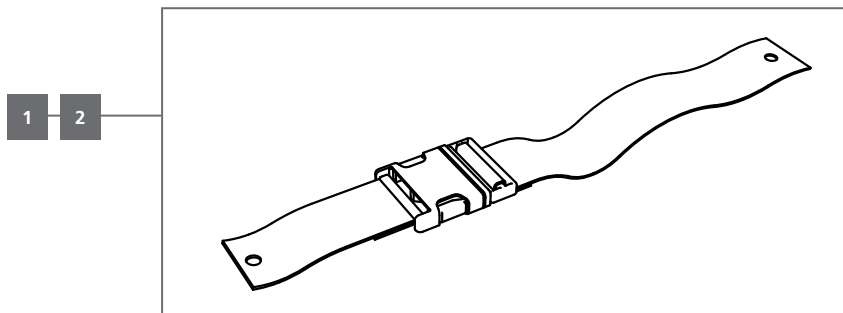
| Baugruppe   | Produktname | Haupt-Artikelnummer               | Hilfsmittelnummer | Stand   |
|-------------|-------------|-----------------------------------|-------------------|---------|
| Faltsperrre | BASIK+      | 107039 - 107051 + 107139 - 107151 | 18.50.02.2131     | 01/2019 |

**Ersatzteilliste**

| Objekt | Anzahl/Rollstuhl | Art.Nr. | Beschreibung                        | Liefermenge |
|--------|------------------|---------|-------------------------------------|-------------|
| 01     | 1                | 410017  | Faltsperrre schwarz, für Rollstühle | Stk.        |

**BASIK+****TOMTAR****Leichtgewicht-Faltrollstuhl**

| Baugruppe | Produktname | Haupt-Artikelnummer               | Hilfsmittelnummer | Stand   |
|-----------|-------------|-----------------------------------|-------------------|---------|
| Sonstiges | BASIK+      | 107039 - 107051 + 107139 - 107151 | 18.50.02.2131     | 01/2019 |

**Ersatzteilliste**

| Objekt  | Anzahl/Rollstuhl | Art.Nr. | Beschreibung  | Liefermenge |
|---------|------------------|---------|---|-------------|
| 01      | 1                | 196208  | Beckengurt für SB 39-45cm   | Stk.        |
| 02      | 1                | 196209  | Beckengurt für SB 48-51cm   | Stk.        |
| o. Abb. | 1                | 400810  | Kopfstütze komplett mit Klemmhalterung von SB 45 - 51 cm          | Stk.        |
| o. Abb. | 1                | 400351  | Einkaufsnetz  | Stk.        |
| o. Abb. | 1-2              | 190016  | Infusionshalter aus Edelstahl mit 2-armigen Halter aus Kunststoff | Stk.        |