

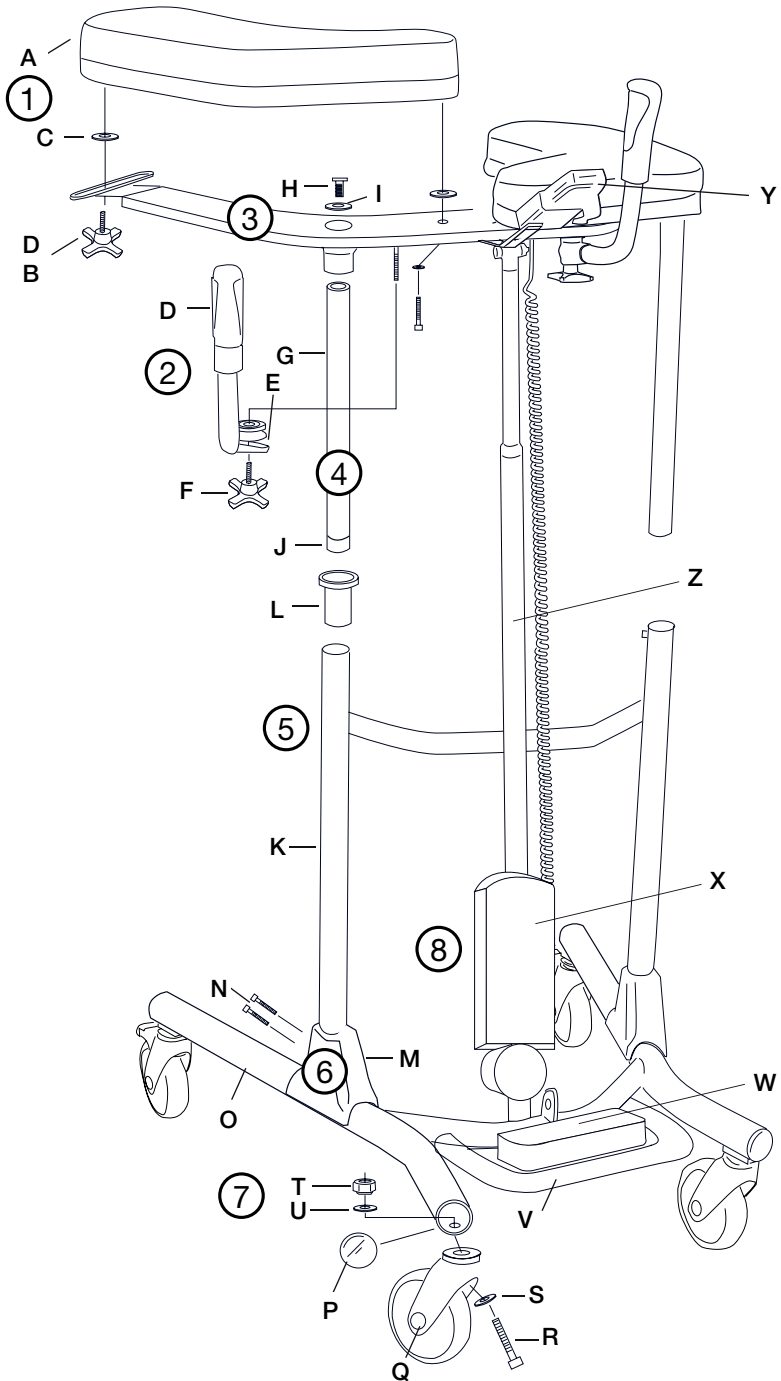


DIGITAL

# Bure™

## Gehwagen

Bure Standard EL 56-312T  
Bure S EL 56-302T  
Bure Low EL 56-321  
Bure Low S EL 56-321-S



# Detailverzeichnis

<b>1</b>	<b>A</b> Armstützplatte <b>B</b> Handrad <b>C</b> Kunststoffscheibe <b>D</b> Kunststoffscheibe, schwarz	<b>5</b>	<b>K</b> Stativ <b>L</b> Steuerbuchse	<b>8</b>	<b>V</b> Batterieablage + Befestigungsschrauben
<b>2</b>	<b>D</b> Handgriff+Griff <b>E</b> Klemme <b>F</b> Handrad	<b>6</b>	<b>M</b> Schutzhauben <b>N</b> Schrauben	<b>W</b>	Batterie Schraube/Mutter (zur Befestigung an der Batterieablage)
<b>3</b>	Oberes Stativ	<b>7</b>	<b>O</b> Radstativ <b>P</b> Endbuchse <b>Q</b> Rad <b>R</b> Bolzen <b>S</b> Unterlegscheibe <b>T</b> Mutter <b>U</b> Sicherungsscheibe	<b>X</b>	Steuerbox (Ti-Motion)
<b>4</b>	<b>G</b> Verchromtes Rohr <b>H</b> Befestigungsschraube (2 St.) <b>I</b> Fächerscheibe <b>J</b> Endbuchse			<b>Y</b>	Fernbedienung (Ti-Motion)
				<b>Z</b>	Aktuator (Ti-Motion)

# Reserveteile

Nr	Art. Nr	Beschreibung
-	56-305	Ausbesserungsfarbe Bure, Silber 8
Y	56-328	Halterung für die Handkontrolle (nur EL)
L	56-340	Steuerbuchse
G	56-341	Standard Steuerrohr/verchromt
G	56-341-LOW	Standard Steuerrohr/verchromt (LOW)
J	56-343	Endstück Steuerrohr
P	56-344	Endstück unteres Stativ, Schwarz/D45
W	58-376	Ti-Motion – Batterie
Z	58-377	Ti-Motion – Verstellung (hoch/tief)
Z	58-377	Ti-Motion – Verstellung (LOW) (hoch/tief)
X	58-373	Ti-Motion – Steuerbox 220 V
V	56-351	Batterieablage Std (nur EL)
O	56-352	Unteres Stativ Bure Std
O	56-300-2	Unteres Stativ Bure S
K	56-301	Oben stativ
K	56-301-Low	Oben stativ (Low)
2	56-353	Handgriffssatz Bure Std (2 Paar inkl. Befestigungsrad/Klemmen)
-	56-357	Lenkrolle ohne Bremse 100 mm
-	56-358	Lenkrolle mit Bremse 100 mm
-	56-360	Lenkrolle ohne Bremse 125 mm
-	56-387	Lenkrolle mit Bremse 75 mm
Q	56-361	Lenkrolle mit Bremse 125 mm
2F	56-363	Rad zur Einstellung des Handgriffs
1B	56-364	Rad zur Einstellung der Breite der Armstützplatten
A	56-366	Armstützplatte rechts Bure Standard/S
A	56-367	Armstützplatte links Bure Standard/S
Y	58-374-1	Ti-Motion – Handkontrolle (Erhöhen/Senken)
M	56-375	Schutzhaube Kunststoff Bure Standard
-	58-326	Ti-Motion – Stromkabel/spiralförmig
-	58-326-1	Stromkabel/spiralförmig UK
-	58-326-2	Stromkabel/spiralförmig US
-	58-326-3	Stromkabel/spiralförmig AUS
C	57-904	Kunststoffscheibe, natur
D	57-918	Kunststoffscheibe, schwarz

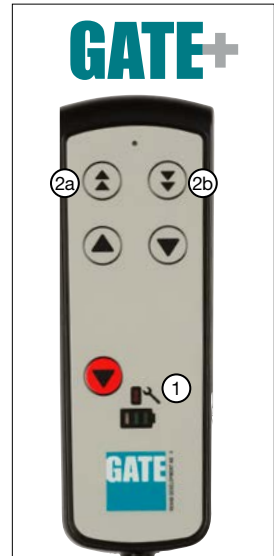
# Zubehör

Art. Nr	Beschreibung
56-339-1-0	Handbremsenzusatz/zwei Griffe
56-339-1-1	Handbremsenzusatz/Einhandbremse
56-327	Erhöhungssatz 70 mm
56-331	Trittrohr
56-333	Stehplatte Bure Standard (Blech)
56-333 (SW)-STD	Stehplatte kurz
56-383 (SW)-STD	Stehplatte lang
56-334	Infusionshalter
56-335	Befestigung für Infusionshalter
56-336	Halterung für Sauerstoffflasche
56-337	Seitenstütze, verstellbar
56-338	Infusionsständer komplett mit Befestigung
56-389	Weicher Korb mit Befestigung Bure Standard/S
56-061	Fernbedienung PLUS (TH10) inclusive Halter

## Fernbedienung Plus

**\*\*1.** Serviceanzeiger – blinkt nach 11-monatigem Betrieb rot. Permanentes Leuchten (rot) nach 12-monatigem Betrieb. Die Anzeige erinnert daran, die Anweisung "Unterhalt" durchzuführen (siehe Gebrauchsanweisung/Technisches Manual). Dies muss mindestens einmal pro Jahr geschehen. Zurücksetzen: Halten Sie die Knöpfe <2a> + <2b> mindestens 30 Sekunden lang gedrückt.

\*\* Die Anzeige erlischt ca. 30 sek. nach Gebrauch der Fernbedienung (Akkusparfunktion).



# Weitere Anleitungen Ti-Motion

## Schaltplan Steuerbox



Um die unten stehenden Schaltkreise zu bearbeiten, muss der Deckel der Steuerbox entfernt werden. Dies geschieht zum Beispiel mit Hilfe eines Schraubenziehers - siehe Kennzeichnung auf der Steuerbox.

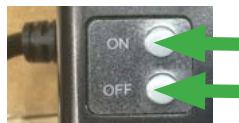
1. Anschluss für Aktuator – erhöhen/senken.  
ACHTUNG! Stellen Sie sicher, dass die Stecker an die korrekten Anschlüsse angeschlossen sind, sonst können die Aktuatoren beschädigt werden.
2. Anschluss für Fernbedienung.
3. Anschluss für Batteriestecker.
4. Anschluss für Stecker. ACHTUNG! Damit die IP-Einstufung gültig ist, muss der Stecker **IMMER** an die Steuerbox angeschlossen sein.

## Batterie aufladen

- Der Stecker wird an eine 230V-Steckdose angeschlossen. Der Ladevorgang beginnt automatisch und die LED auf der Batterie blinkt grün.
- Stellen Sie sicher, dass die Batterie vor der ersten Anwendung voll aufgeladen ist. Es dauert etwa 24 Std., um die Batterie aufzuladen.
- Wird das Produkt abgestellt und längere Zeit nicht benutzt (mehr als eine Woche), empfehlen wir, den Batteriestecker von der Steuerbox abzuziehen bzw. die Batterie mit on/off-Knopf abzuschalten. Dadurch wird das Risiko minimiert, dass die Batterie zerstört wird, da die Steuerbox eine kleine Menge Strom verbraucht, selbst wenn der Wagen nicht verwendet wird.

## LED auf Steuerbox und Batterie

- Steuerbox - leuchtet grün, wenn Spannung von Batterie/Netzanschluss vorhanden ist.
- Batterie:
  - Während des Ladevorgangs blinkt der LED grün
  - On/Off Um das Produkt zu benutzen - drücken Sie auf <ON>.
  - Die grüne Lampe beginnt zu leuchten/ blinken.
  - Mit der <OFF>-Taste (mind. 5s halten) kann die Batterie abgeschaltet werden, sollte das Produkt längerer Zeit nicht benutzt werden.
  - Ist die Batterie aufgeladen, leuchtet der LED dauerhaft grün
  - Ist die Batterie im Normalmodus/Betrieb, blinkt das LED in einem UNREGELMÄSSIGEN Intervall grün – 0,5 sec. an, 4 sec. aus.
  - Muss die Batterie aufgeladen werden (<25% Kapazität), blinkt das LED in einem REGELMÄSSIGEN Intervall orange/rot – 0,5 sec. an, 4 sec. aus.



**ACHTUNG!** Die Batterie hat eine eingebaute Funktion, die die Batterie automatisch ausschaltet, fällt die Kapazität <20%. Die LED erlischt dann. Jetzt muss die Batterie vollgeladen werden, bevor die Elektronik ein weiteres Mal verwendet werden kann.

# Allgemeine Pflegehinweise

- Wischen Sie bei Bedarf den Gehwagen und die Armstützplatten ab - verwenden Sie dafür Seifenlauge/Oberflächendesinfektionsmittel.
  - Das Produkt kann in einer Waschstraße oder Ähnlichem gereinigt werden, da die Elektronik IP65-Klassifizierung entspricht. Das Produkt ist dennoch nicht rostfrei, weswegen eine maschinelle Reinigung seine Lebenszeit einschränken kann.
  - Tauschen Sie defekte Teile sofort aus - sollte durch kompetentes Personal geschehen.
  - Das Produkt ist nur zum Gebrauch in Innenräumen bestimmt.



# Sicherheitshinweise

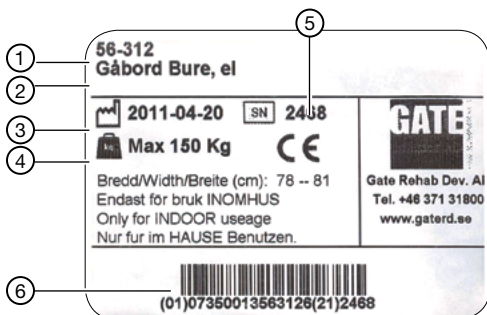


Bure Gehwagen soll nur verwendet werden;

- als GEHHILFE in Innenräumen
- auf EBENEM und HARTEM Untergrund.

**MAXIMALES BENUTZERGEWICHT: 150 KG**

# ID-Kennzeichnung



1. Artikelnummer
2. Produktname
3. Herstellungsdatum
4. Maximales Benutzergewicht
5. Seriennummer
6. EAN Code

# Recycling/Verschrottung

Wenn das Produkt nicht mehr einsetzbar ist, sollte es gemäß den Vorschriften und Abläufen des jeweiligen Landes recycelt werden. Alle elektrischen Bauteile inklusive der Batterien müssen entfernt und als „elektrische Komponenten“ recycelt werden. (Fragen Sie im Detail Ihre örtliche Recycle-Station nach weiteren Informationen bezüglich der unterschiedlichen Materialien des Produktes wie Metalle, Plastik und Kunststoffe sowie Elektronik.)

# Garantie

Wir gewähren zwei Jahre Garantie auf eventuelle Herstellungsfehler (gilt nicht für Verschleißteile). Für weitere Informationen oder Fragen wenden Sie sich bitte an:

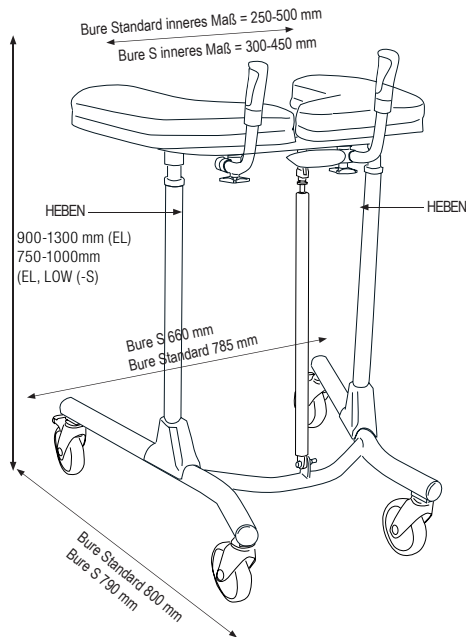


Gate Rehab Development AB  
Industrigatan 2, SE-330 21 Reftele  
Tel.: +46 371 318 00  
info@gaterd.se

# Abmessungen

	ELEKTRISCH	ELEKTRISCH, LOW
<b>Produktgewicht</b>	21 kg	19 kg
<b>Produkthöhe</b>	900-1300 mm	750-1000 mm

„HEBEN“ kennzeichnet den richtigen Griff beim Heben des Gehwagens während des Transports. ACHTUNG! Gehoben werden sollte von mindestens zwei Personen.



**CE** CE-Zeichen nach MDD 93/42/EEC.

Die zu erwartenden Lebensdauer des Produkts beträgt 8 Jahre.

**GATE**<sup>TM</sup>  
REHAB DEVELOPMENT AB

**WE DO BETTER.**

Möchten Sie mehr erfahren?

Kontaktieren Sie uns unter:  
Tel: +46 371 31800  
Gate Rehab Development AB  
Industrigatan 2 | SE-330 21 Rettele  
info@gaterd.se | www.gaterd.se



GATE COLLECTION