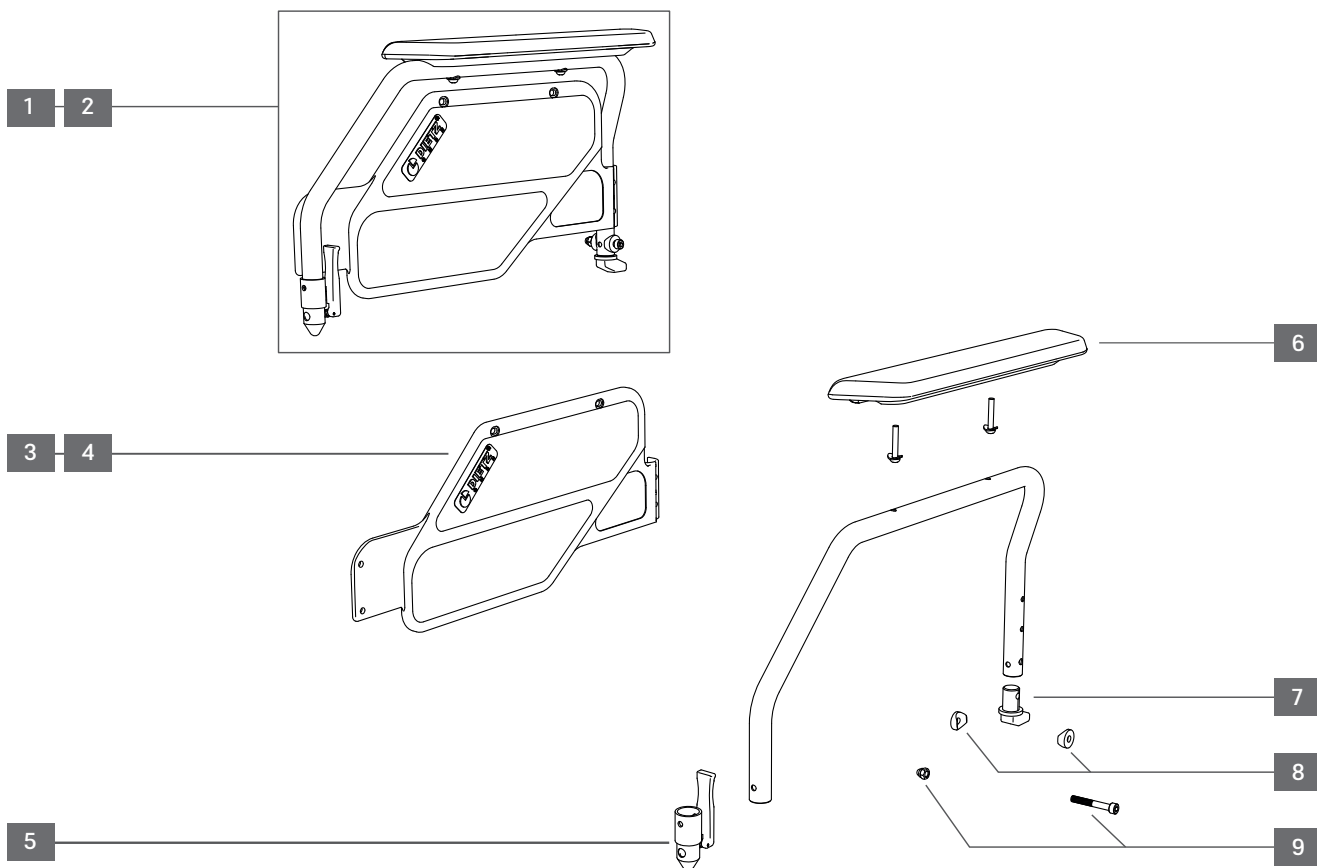


CANEQ_B



Standard-Faltrollstuhl

Baugruppe	Produktname	Art.-Nr.	Hilfsmittelnummer	Stand
Seitenteil	CANEQ_B	110039 110042 110045 110048 110051	18.50.02.0116	V 4.0
		110139 110142 110145 110148 110151	18.50.02.0116	2023-02



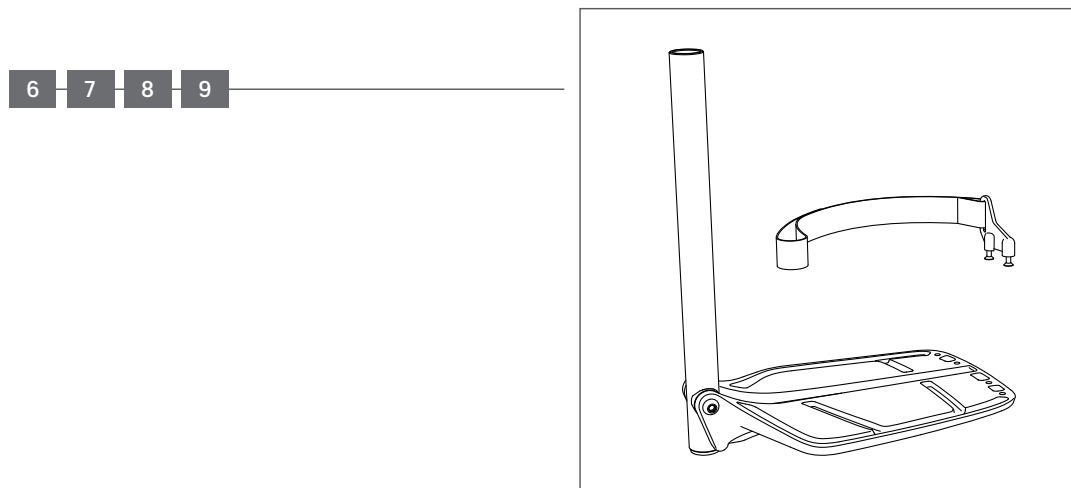
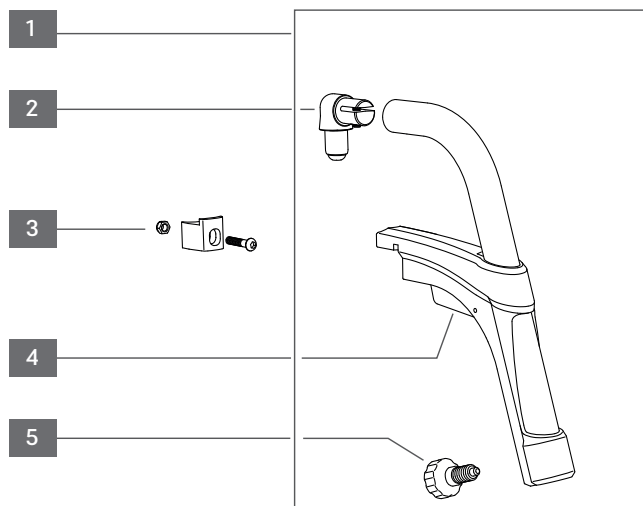
Objekt	Anzahl/ Produkt	Art.-Nr.	Beschreibung	Liefermenge
1	1	470019	Seitenteil links, kompl. mit Befestigungsmaterial	Stk.
2	1	470018	Seitenteil rechts, kompl. mit Befestigungsmaterial	Stk.
3	1	420013	Kleiderschutz schwarz, links	Stk.
4	1	420012	Kleiderschutz schwarz, rechts	Stk.
5	2	460000	Einrastzapfen Seitenteil mit Entriegelungshebel	Stk.
6	2	470002	Armauflage links/rechts, inkl. 2 Schrauben, U-Scheiben & Buchsen	Stk.
7	2	400059	Anschlagzapfen, Seitenteil	Stk.
8	4	400341	Distanzprofil Kunststoff, schwarz, Seitenteil hinten	Stk.
9	2	401694	Schraube M 6 x 40, Hut-Mutter, Seitenteilbefestigung	Stk.

CANE0_B



Standard-Faltrollstuhl

Baugruppe	Produktname	Art.-Nr.	Hilfsmittelnummer	Stand
Beinstütze	CANE0_B	110039 110042 110045 110048 110051	18.50.02.0116	V 4.0
		110139 110142 110145 110148 110151	18.50.02.0116	2023-02



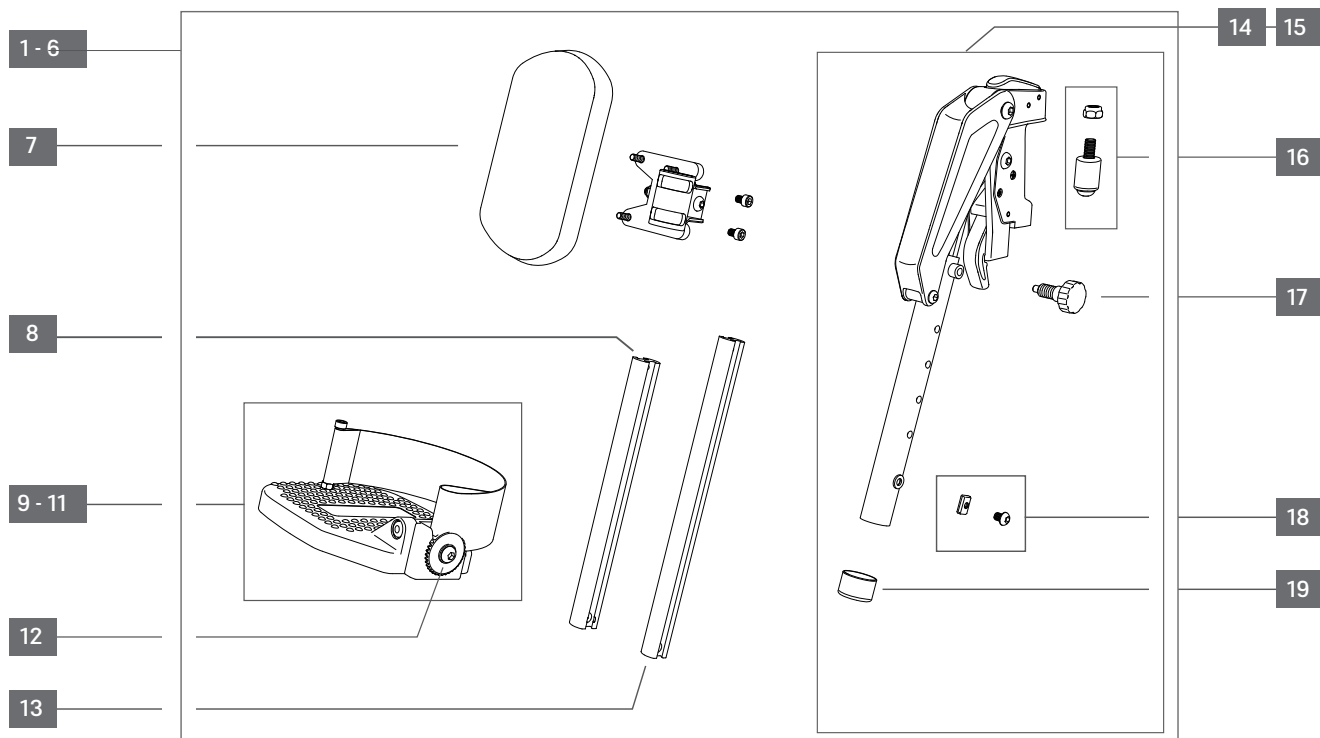
Objekt	Anzahl/ Produkt	Art.-Nr.	Beschreibung	Liefermenge
1	2	470004	Beinstützenoberteil links/rechts mit Feststellschraube	Stk.
2	2	460076	Einsrastzapfen für Beinstützenoberteil (Set = 1 Beinstütze)	Set
3	2	410078	Aufnahmeklotz für Beinstütze m. Schraube & Mutter	Stk.
4	2	470037	Kunststoffsteg mit Entriegelungshebel inkl. Feststellschraube	Stk.
5	2	410247	Feststellschraube für Beinstützenverstellung (Längenverstellung)	Stk.
6	1	470100	Beinstützenunterteil standard, rechts, SB 380-420 mm inkl. Fersenband	Stk.
7	1	470101	Beinstützenunterteil standard, links, SB 380-420 mm inkl. Fersenband	Stk.
8	1	470102	Beinstützenunterteil standard, rechts, SB 440-540 mm inkl. Fersenband	Stk.
9	1	470103	Beinstützenunterteil standard, links, SB 440-540 mm inkl. Fersenband	Stk.

CANEO_B



Standard-Faltrollstuhl

Baugruppe	Produktname	Art.-Nr.	Hilfsmittelnummer	Stand
Beinstütze winkelverstellbar	CANEO_B	110039 110042 110045 110048 110051	18.50.02.0116	V 4.0
		110139 110142 110145 110148 110151	18.50.02.0116	2023-02



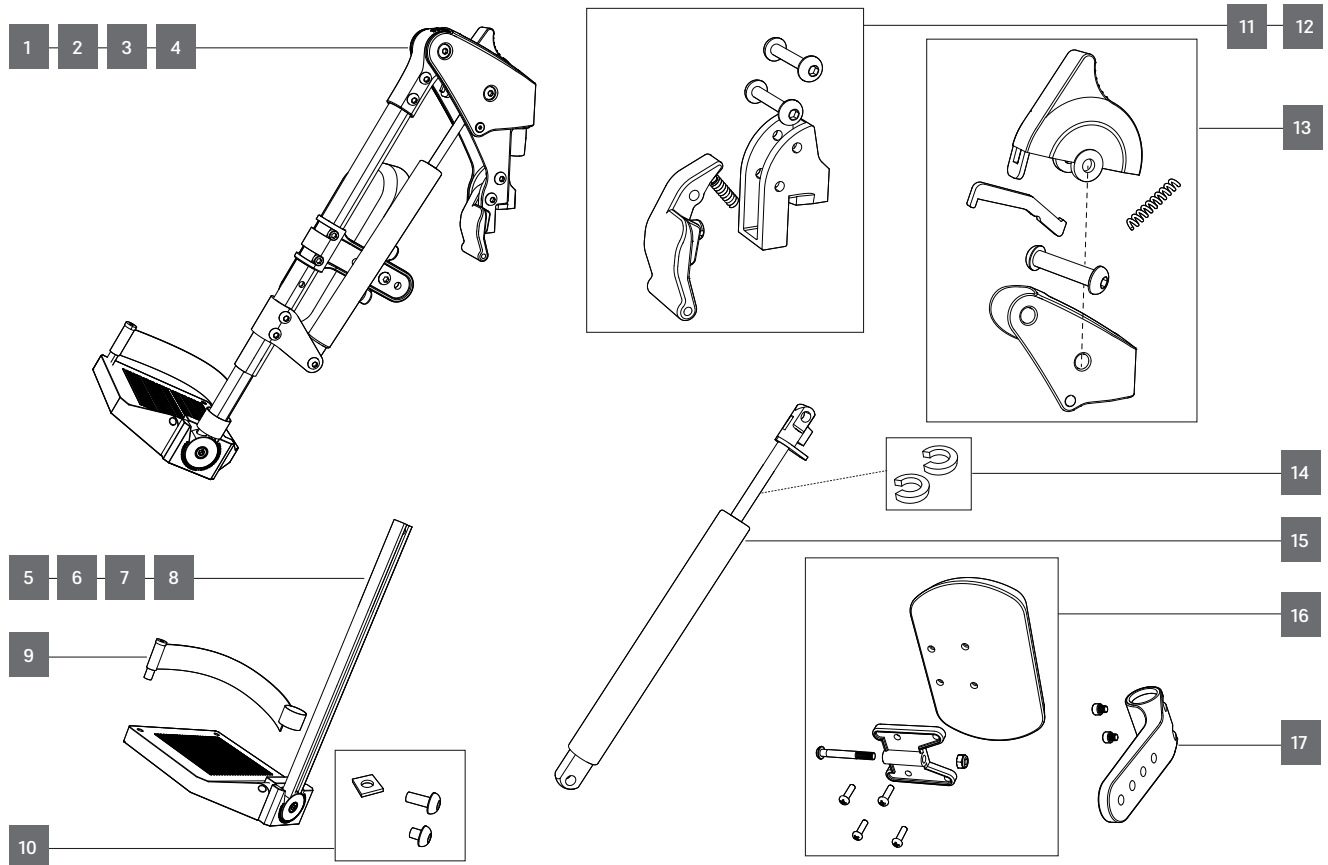
Objekt	Anzahl/ Produkt	Art.-Nr.	Beschreibung	Liefermenge
1	1	194023	Beinstütze BW, links, SB 360-400 mm, waagrecht	Stk.
2	1	194024	Beinstütze BW, rechts, SB 360-400 mm, waagrecht	Stk.
3	1	194025	Beinstütze BW, links, SB 420-460 mm, waagrecht	Stk.
4	1	194026	Beinstütze BW, rechts, SB 420-460 mm, waagrecht	Stk.
5	1	194027	Beinstütze BW, links, SB 480-540 mm, waagrecht	Stk.
6	1	194028	Beinstütze BW, rechts, SB 480-540 mm, waagrecht	Stk.
7	1	402419	Unterschenkelauflage für BW-Beinstütze inkl. Halterung	Stk.
8	1	402432	Rohr für Fußplatte BW, L/R standard 180mm, Unterschenkellänge 420-520 mm	Stk.
9	1	402423	Fußplatte, BW Beinstütze, SB 360-390 mm	Stk.
10	1	402424	Fußplatte, BW Beinstütze, SB 420-450 mm	Stk.
11	1	402425	Fußplatte, BW Beinstütze, SB 480-510 mm	Stk.
12	1	402426	Gelenk für Fußplatte mit Rasterverstellung inkl. Flügelmutter	Stk.
13	1	194029	Rohr für Fußplatte BW, L/R, 220 mm, Unterschenkellänge 460-560 mm	Stk.
14	1	402427	Beinstützenoberteil, Beinstütze BW, komplett, rechts	Stk.
15	1	402428	Beinstützenoberteil, Beinstütze BW, komplett, links	Stk.
16	1	402429	Einrastzapfen inkl. Schraube, L/R verwendbar	Stk.
17	1	402431	Feststellschraube für Längenverstellung, L/R verwendbar	Stk.
18	1	198087	Schraube für Einstellung Unterschenkellänge, inkl. Gleitmutter, L/R	Stk.
19	1	402430	Abdeckkappe L/R verwendbar	Stk.

CANE0_B



Standard-Faltrollstuhl

Baugruppe	Produktname	Art.-Nr.	Hilfsmittelnummer	Stand
Beinstütze, winkelverstellbar Gasdruckfeder	CANE0_B	110039 110042 110045 110048 110051	18.50.02.0116	V 4.0
		110139 110142 110145 110148 110151	18.50.02.0116	2023-02



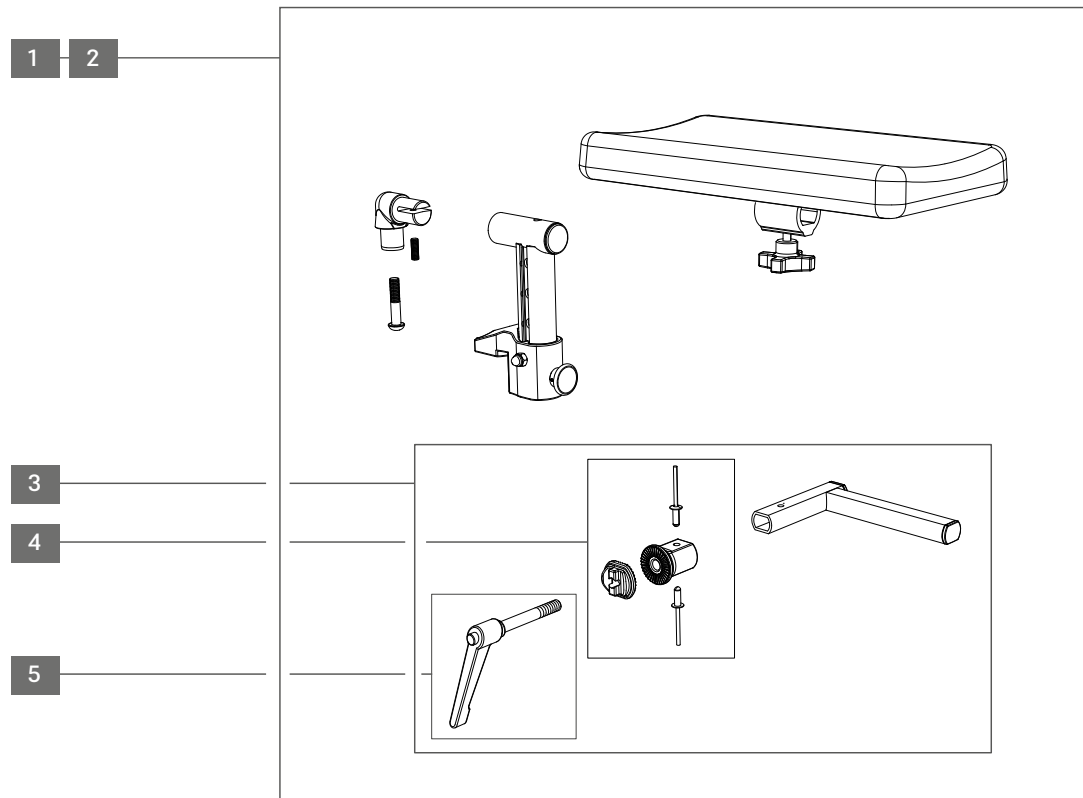
Objekt	Anzahl/ Produkt	Art.-Nr.	Beschreibung	Liefermenge
1	1	194030	Beinstütze BW, li., SB 360-440 mm, stufenlos verstellbar, Gasdruckfeder	Stk.
2	1	194031	Beinstütze BW, re., SB 360-440 mm, stufenlos verstellbar, Gasdruckfeder	Stk.
3	1	194034	Beinstütze BW, li., SB 450-540 mm, stufenlos verstellbar, Gasdruckfeder	Stk.
4	1	194035	Beinstütze BW, re., SB 450-540 mm, stufenlos verstellbar, Gasdruckfeder	Stk.
5	1	196320	Beinstützenunterteil, SB 360-440 mm, rechts, Fußplatte 165 mm ohne Fersenband	Stk.
6	1	196321	Beinstützenunterteil, SB 360-440 mm, links, Fußplatte 165 mm ohne Fersenband	Stk.
7	1	196324	Beinstützenunterteil, SB 450-540 mm, rechts, Fußplatte 200 mm ohne Fersenband	Stk.
8	1	196325	Beinstützenunterteil, SB 450-540 mm, links, Fußplatte 200 mm ohne Fersenband	Stk.
9	1	196088	Fersenband, inkl. Montageschraube, 560 mm schwarz	Stk.
10	1-2	196326	Schraubenset zur Fixierung Beinstützenunterteil BW Beinstütze	Set
11	1-2	196327	Auslösehebel Abschwenkmechanismus BW-Beinstütze, Set, rechts	Set
12	1-2	196333	Auslösehebel Abschwenkmechanismus BW-Beinstütze, Set, links	Set
13	1-2	196328	Auslösehebel Gasdruckfeder BW-Beinstütze komplett	Set
14	1-2	196329	Gasdruckfeder BW Beinstütze	Stk.
15	1-2	196330	Distanzscheibenset 8 mm Winkelbegrenzung Gasdruckfeder (Set = 5 Stück)	Set
16	1-2	196331	Wadenpolster BW mit Montageplatte und Schraubenset	Set
17	1-2	196332	Abschwenkarm Wadenpolster mit Schrauben BW-Beinstütze	Set

CANEQ_B



Standard-Faltrollstuhl

Baugruppe	Produktname	Art.-Nr.	Hilfsmittelnummer	Stand
Amputationsauflage	CANEQ_B	110039 110042 110045 110048 110051	18.50.02.0116	V 4.0
		110139 110142 110145 110148 110151	18.50.02.0116	2023-02



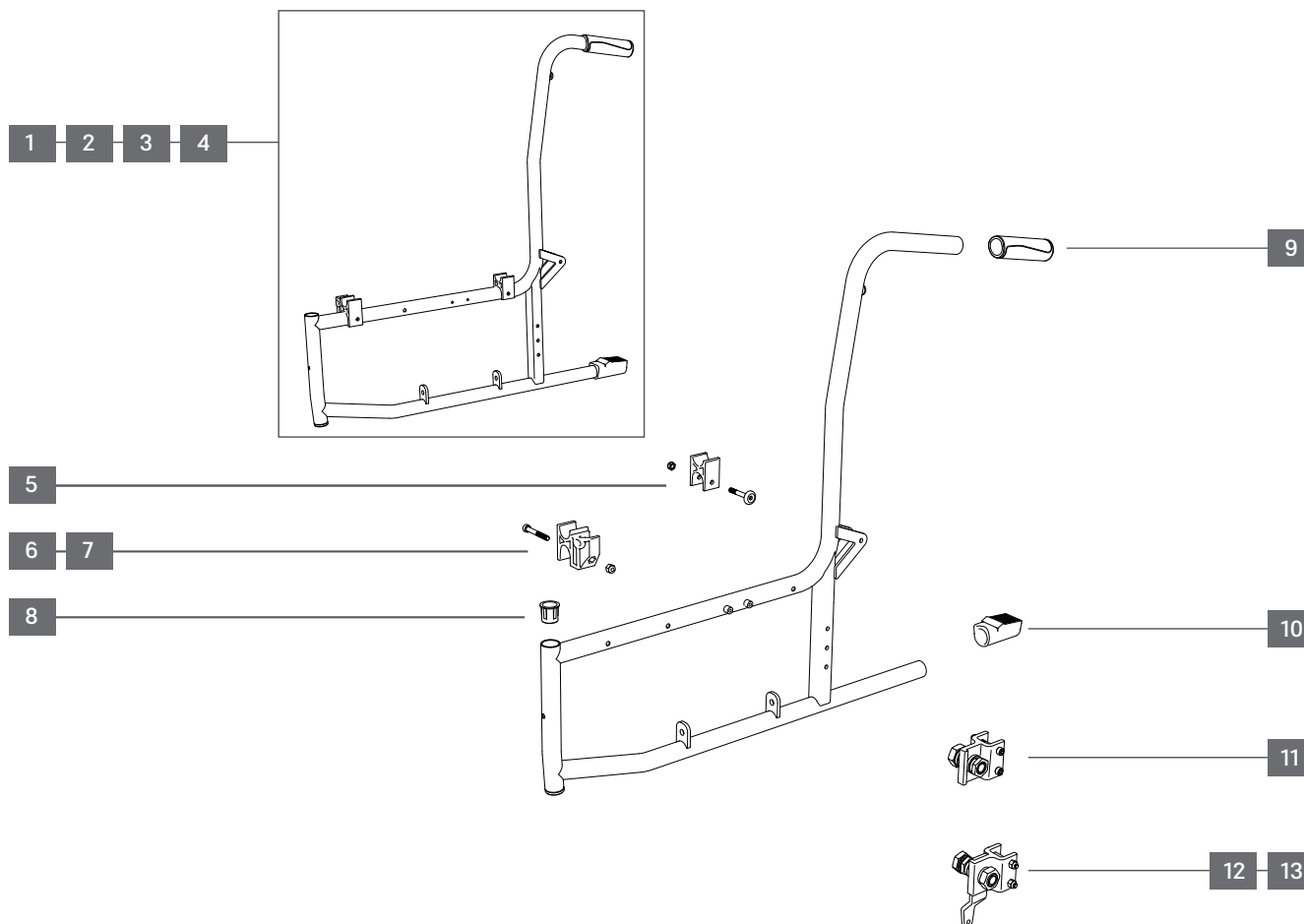
Objekt	Anzahl/ Produkt	Art.-Nr.	Beschreibung	Liefermenge
1	1	410081	Amputationsauflage, rechts mit Aufnahmeklotz	Stk
2	1	410082	Amputationsauflage, links mit Aufnahmeklotz	Stk
3	1-2	190010	Halterung für Polster der Amputationsauflage	Set
4	1-2	410083	Zahnscheiben inkl. Nieten links und rechts verwendbar	Set
5	1-2	197003	Klemmhebel M8 x 50 mm, für Amputationsauflage	Stk

CANE0_B



Standard-Faltrollstuhl

Baugruppe	Produktname	Art.-Nr.	Hilfsmittelnummer	Stand
Seitenrahmen	CANE0_B	110039 110042 110045 110048 110051	18.50.02.0116	V 4.0
		110139 110142 110145 110148 110151	18.50.02.0116	2023-02



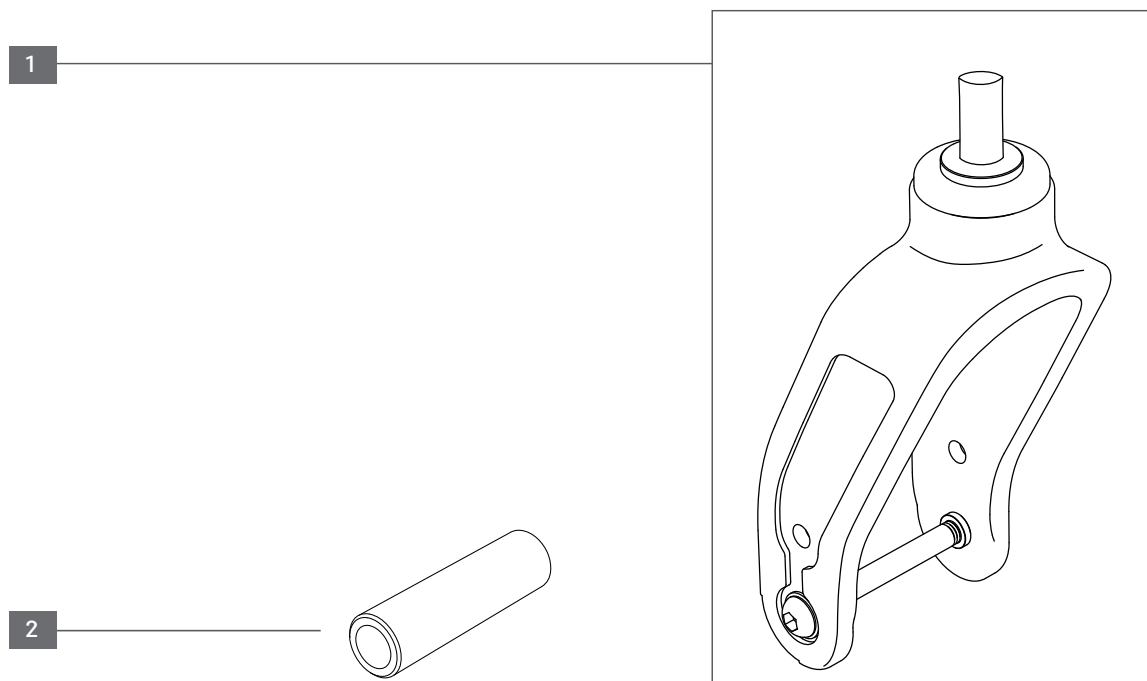
Objekt	Anzahl/ Produkt	Art.-Nr.	Beschreibung	Liefermenge
1	1	190000	Seitenrahmen rechts, SB 390-450 mm, ohne Adapter	Stk.
2	1	190001	Seitenrahmen links, SB 390-450 mm, ohne Adapter	Stk.
3	1	190002	Seitenrahmen rechts, SB 480-510 mm, ohne Adapter	Stk.
4	1	190003	Seitenrahmen links, SB 480-510 mm, ohne Adapter	Stk.
5	1	400067	Auflagenprofil für Kreuzstrebe	Stk.
6	1	402075	Aufnahmeprofil für Seitenteil rechts	Stk.
7	1	402076	Aufnahmeprofil für Seitenteil links	Stk.
8	2	190004	Führungshülse für Einrastzapfen Beinstütze	Stk.
9	2	190047	Handgriff	Stk.
10	2	400082	Auftrittskappe schwarz, für CaneoB,E,L,S,	Stk.
11	2	190014	Adapter Hinterrad ab SE-Nr. 107027659 / 108009627 li/re verwendbar	Stk.
12	1	470012	Adapter Hinterrad TB, rechts, mit Steckachsenaufnahme & Schrauben	Stk.
13	1	470032	Adapter Hinterrad TB, links, mit Steckachsenaufnahme & Schrauben	Stk.

CANEQ_B



Standard-Faltrollstuhl

Baugruppe	Produktname	Art.-Nr.	Hilfsmittelnummer	Stand
Radgabel	CANEQ_B	110039 110042 110045 110048 110051	18.50.02.0116	V 4.0
		110139 110142 110145 110148 110151	18.50.02.0116	2023-02



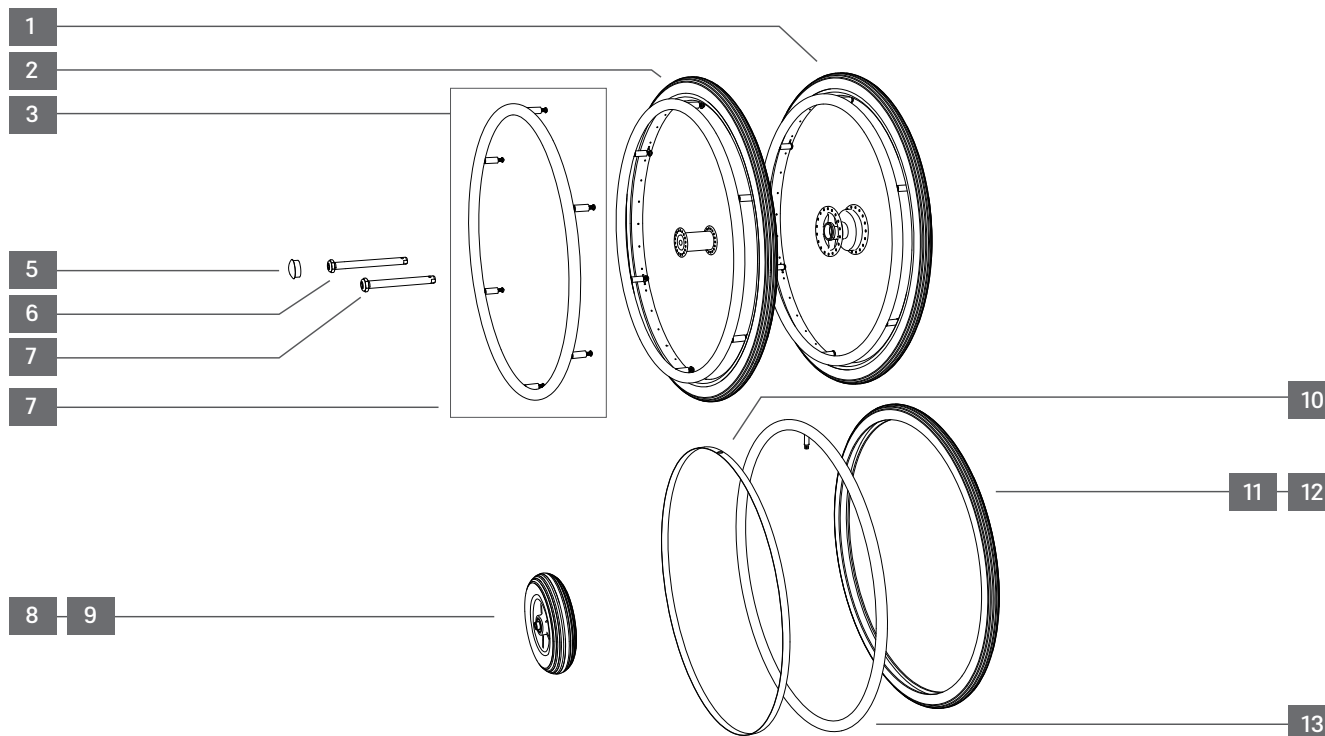
Objekt	Anzahl/ Produkt	Art.-Nr.	Beschreibung	Liefermenge
1	1	402630	Radgabel inkl. Kugellager & Achsmaterial	Stk.
2	1	195000	Distanzhülse für Kugellager Vorderrad	Stk.

CANE0_B



Standard-Faltrollstuhl

Baugruppe	Produktname	Art.-Nr.	Hilfsmittelnummer	Stand
Räder	CANE0_B	110039 110042 110045 110048 110051	18.50.02.0116	V 4.0
		110139 110142 110145 110148 110151	18.50.02.0116	2023-02



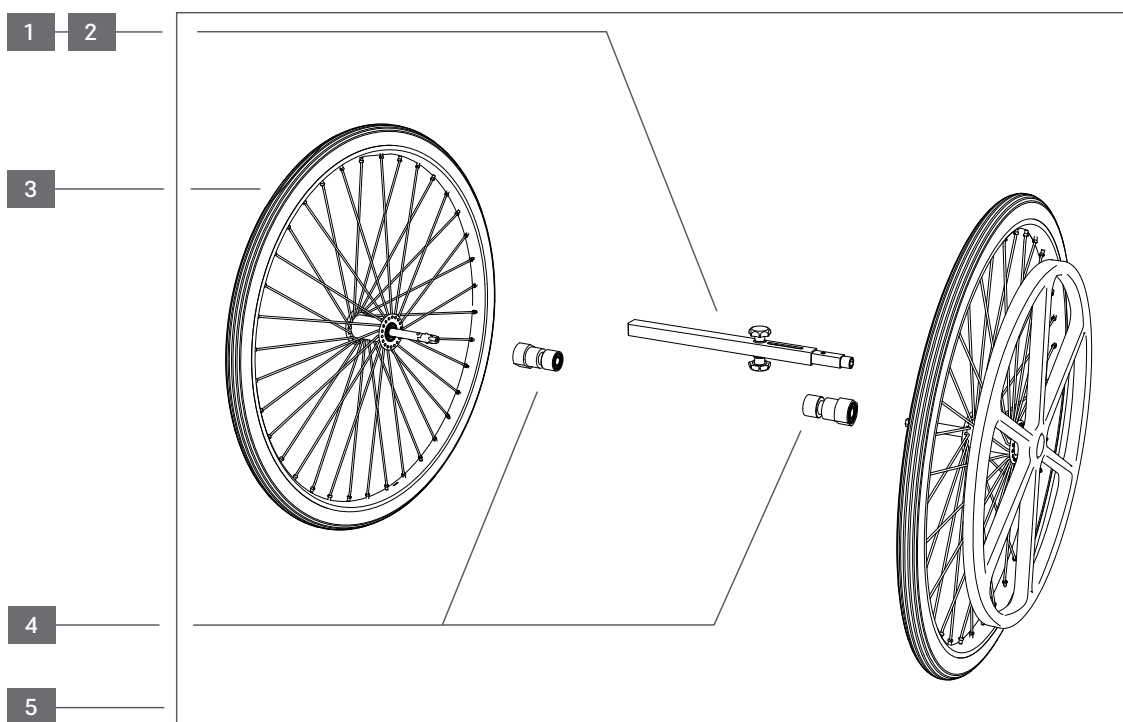
Objekt	Anzahl/ Produkt	Art.-Nr.	Beschreibung	Liefermenge
1	2	470033	Rad 24" mit Trommelbremse	Stk.
2	2	190037	Rad 24" ab SN-Nr. 107027659/108009627	Stk.
3	2	400699	Greifreifen f.Rad 24"	Stk.
4	2	400035	Abdeckkappe für Rad 24"	Stk.
5	2	190012	Steckachse ab SE-Nr. 107027659/108009627	Stk.
6	2	402216	Steckachse TB, 12 mm (Einbaulänge 121 mm)	Stk.
7	12	410903	Distanzhülse für Greifreifen, 25 mm lang schwarz mit Schraube für Rad 22 + 24"	Stk.
8	2	470035	Rad 7" Polyurethan (einteilige Felge)	Stk.
9	2	800310	Rad 7 x 1 3/4, Felge Schwarz, luftbereit	Stk.
10	2	700135	Felgenband 24"	Stk.
11	2	700139	Reifen PU, 24 x 1 3/8, Stollenprofil	Stk.
12	2	700110	Reifen 24 x 1 3/8, grau, CST	Stk.
13	2	700120	Schlauch 24 x 1 1/4 x 3/8	Stk.
o.Abb.	2	400695	Greifreifenüberzug für Rad 24", Silikon, schwarz/gerillt	Stk.
o.Abb.	2	400696	Greifreifenüberzug für Rad 24", Silikon, schwarz/glatt	Stk.
o.Abb.	1-2	402206	Speichenschutz transparent für Rad 24", Befestigungsmaterial 402291 erforderlich	Stk.
o.Abb.	1-2	402291	Speichenschutz Befestigungsklemmen für 1 Speichenschutz / Rad	Set

CANEQ_B



Standard-Faltrollstuhl

Baugruppe	Produktname	Art.-Nr.	Hilfsmittelnummer	Stand
Einhandantrieb	CANEQ_B	110039 110042 110045 110048 110051	18.50.02.0116	V 4.0
		110139 110142 110145 110148 110151	18.50.02.0116	2023-02



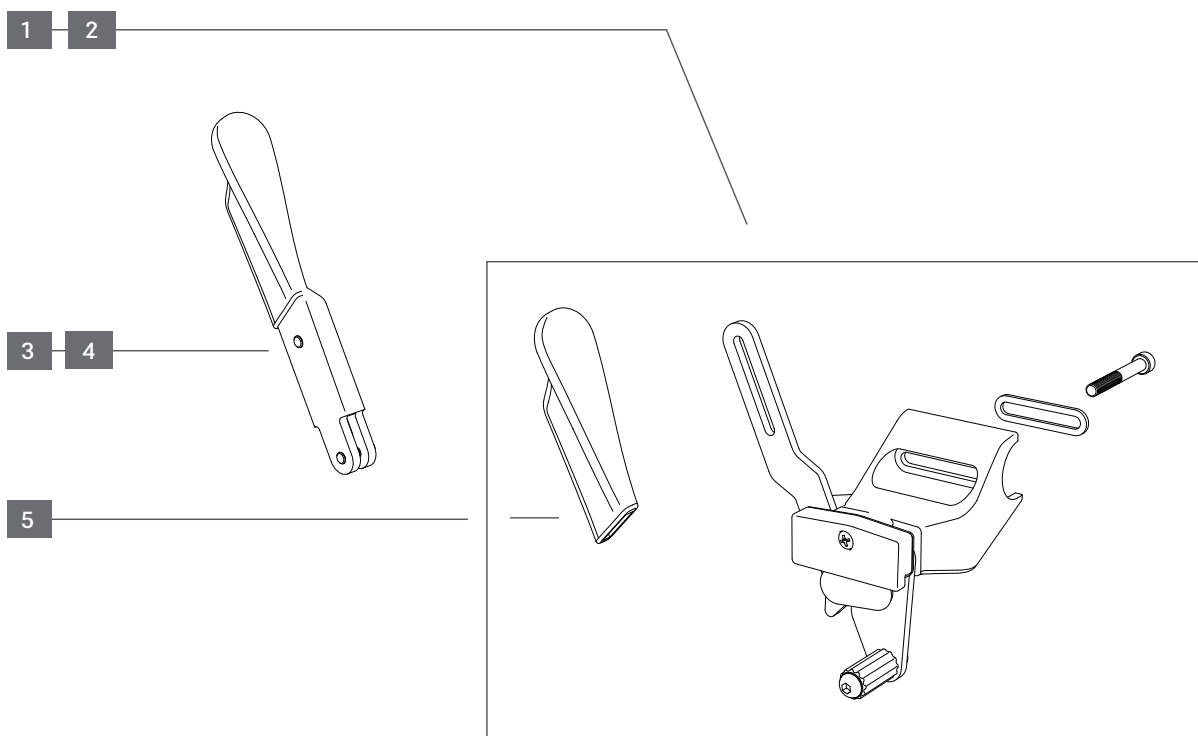
Objekt	Anzahl/ Produkt	Art.-Nr.	Beschreibung	Liefermenge
1	1	197029	Teleskopstange 300-520 mm, Einhandantrieb, SB 420-520 mm	Stk.
2	1	197031	Teleskopstange 235-410 mm, Einhandantrieb, SB 360-390 mm	Stk.
3	1	197021	Passivrad ohne Greifreifen, für Einhandantrieb	Stk.
4	1	197030	Lagerbuchsen-Set für Einhandantrieb	Set
5	1	197022	Einhandantrieb kplt. Satz, inkl. Antriebsräder & Montageanleitung	Set

CANEQ_B



Standard-Faltrollstuhl

Baugruppe	Produktname	Art.-Nr.	Hilfsmittelnummer	Stand
Feststellbremse	CANEQ_B	110039 110042 110045 110048 110051	18.50.02.0116	V 4.0
		110139 110142 110145 110148 110151	18.50.02.0116	2023-02



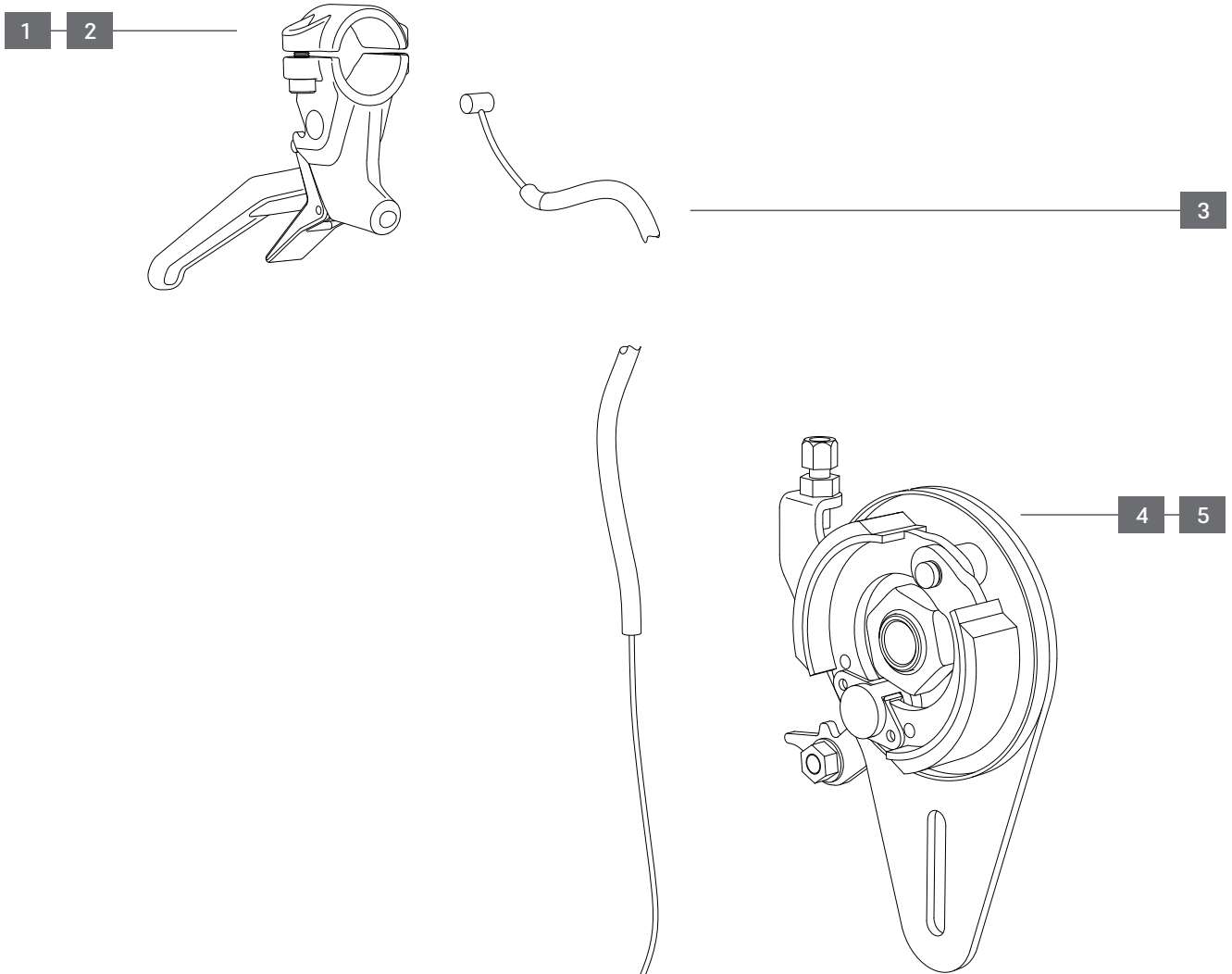
Objekt	Anzahl/ Produkt	Art.-Nr.	Beschreibung	Liefermenge
1	1	f113l	Feststellbremse, links, schwarz	Stk.
2	1	f113r	Feststellbremse, rechts, schwarz	Stk.
3	1	198085	Bremshebelverlängerung, Feststellbremse, links	Stk.
4	1	198086	Bremshebelverlängerung, Feststellbremse, rechts	Stk.
5	2	190610	Handgriff Feststellbremse, links/rechts verwendbar	Stk.
o. Abb.	1	190029	Feststellbremse Einhandbedienung, links	Stk.
o. Abb.	1	190030	Feststellbremse Einhandbedienung, rechts	Stk.
o. Abb.	2	190035	Bowdenzugset, Einhandhandbedienung (Set = 2 Stk.)	Set

CANE0_B



Standard-Faltrollstuhl

Baugruppe	Produktname	Art.-Nr.	Hilfsmittelnummer	Stand
Trommelbremse	CANE0_B	110039 110042 110045 110048 110051	18.50.02.0116	V 4.0
		110139 110142 110145 110148 110151	18.50.02.0116	2023-02



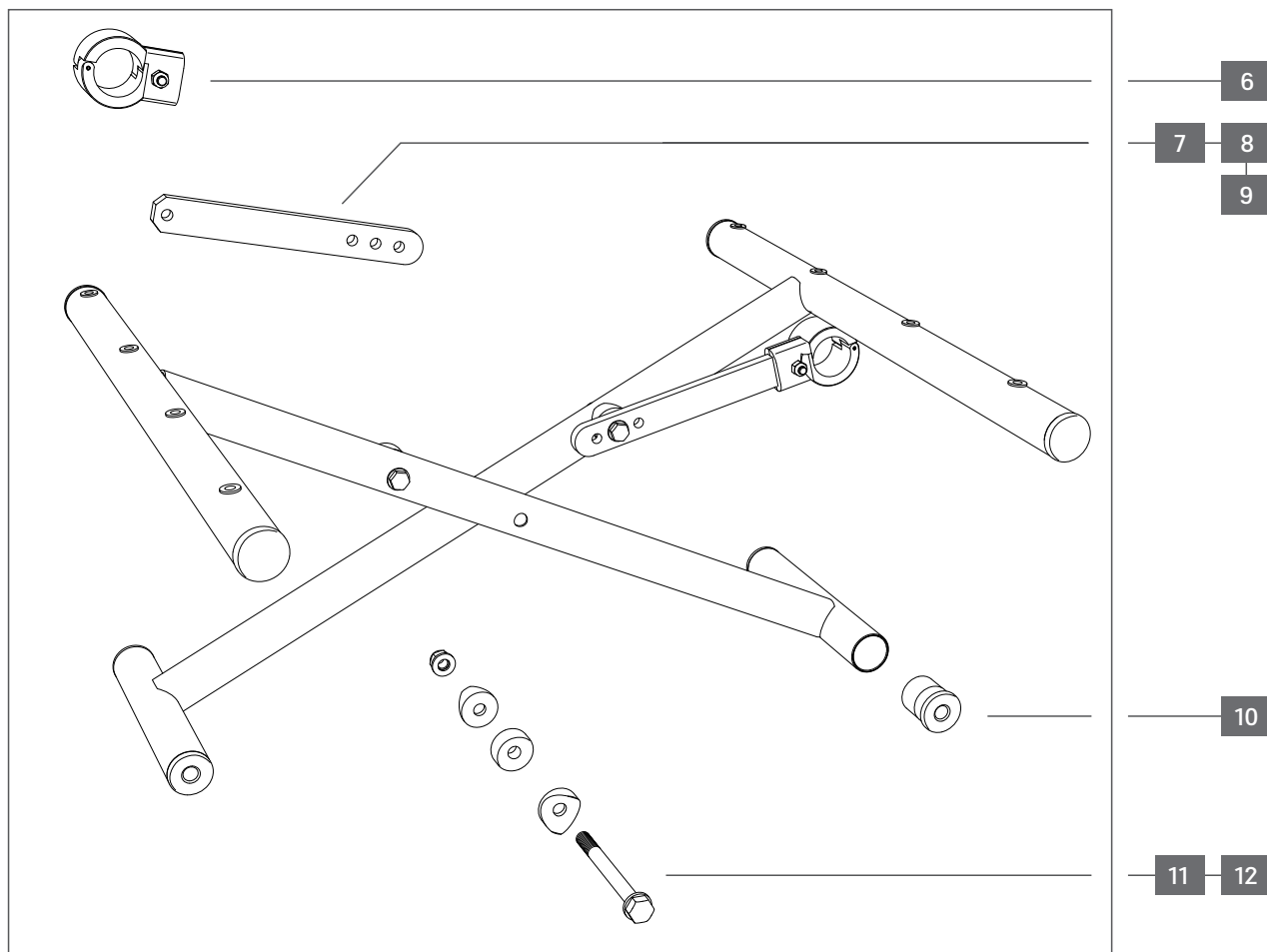
Objekt	Anzahl/ Produkt	Art.-Nr.	Beschreibung	Liefermenge
1	1	190049	Bremshebelgriff links ohne Bowdenzug	Stk.
2	1	190048	Bremshebelgriff rechts ohne Bowdenzug	Stk.
3	2	400271	Bowdenzug komplett, schwarz	Stk.
4	1	460035	Bremsträger links	Stk.
5	1	460034	Bremsträger rechts	Stk.

CANE0_B



Standard-Faltrollstuhl

Baugruppe	Produktname	Art.-Nr.	Hilfsmittelnummer	Stand
Kreuzstrebe	CANE0_B	110039 110042 110045 110048 110051	18.50.02.0116	V 4.0
		110139 110142 110145 110148 110151	18.50.02.0116	2023-02



Objekt	Anzahl/ Produkt	Art.-Nr.	Beschreibung	Liefermenge
1	1	470044	Kreuzstrebe 510 mm	Stk.
2	1	470043	Kreuzstrebe 480 mm	Stk.
3	1	470042	Kreuzstrebe 450 mm	Stk.
4	1	470041	Kreuzstrebe 420 mm	Stk.
5	1	470040	Kreuzstrebe 390 mm	Stk.
6	1	400089	Befestigungsschelle, Kreuzstrebe	Stk.
7	1	402631	Befestigungsschiene, Kreuzstrebe 390-420 mm	Stk.
8	1	402632	Befestigungsschiene, Kreuzstrebe 450 mm	Stk.
9	1	402633	Befestigungsschiene, Kreuzstrebe 480-510 mm	Stk.
10	1	400115	Gewindebuchse, Kreuzstrebe	Stk.
11	1	400090	Achse, Kreuzstrebe 360-450 mm	Stk.
12	1	400091	Achse, Kreuzstrebe 480-510 mm	Stk.

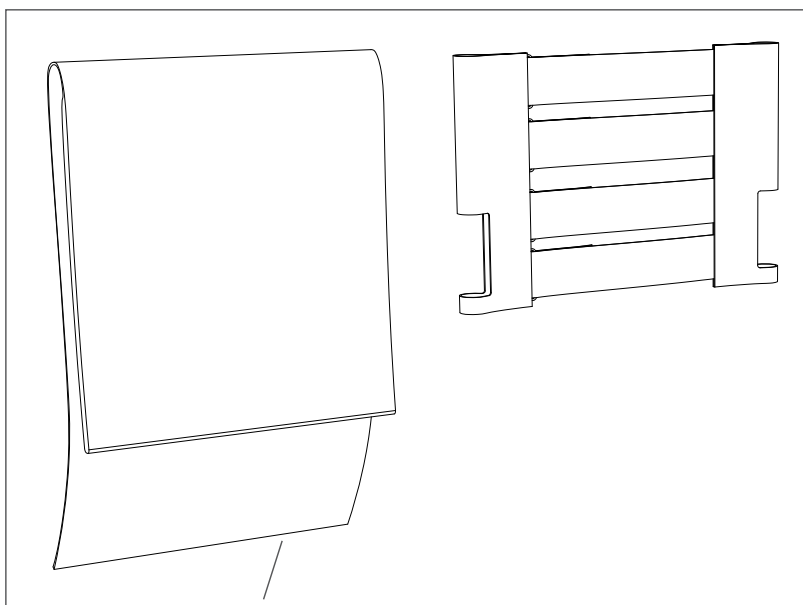
CANEO_B



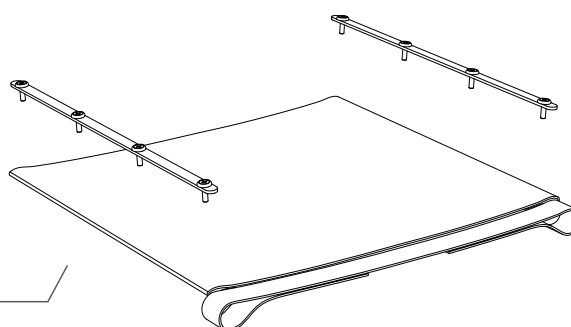
Standard-Faltrollstuhl

Baugruppe	Produktname	Art.-Nr.	Hilfsmittelnummer	Stand
Sitz/Rücken	CANEO_B	110039 110042 110045 110048 110051	18.50.02.0116	V 4.0
		110139 110142 110145 110148 110151	18.50.02.0116	2023-02

- 1
- 2
- 3
- 4
- 5



- 6
- 7
- 8
- 9
- 10



- 11
- 12
- 13
- 14
- 15

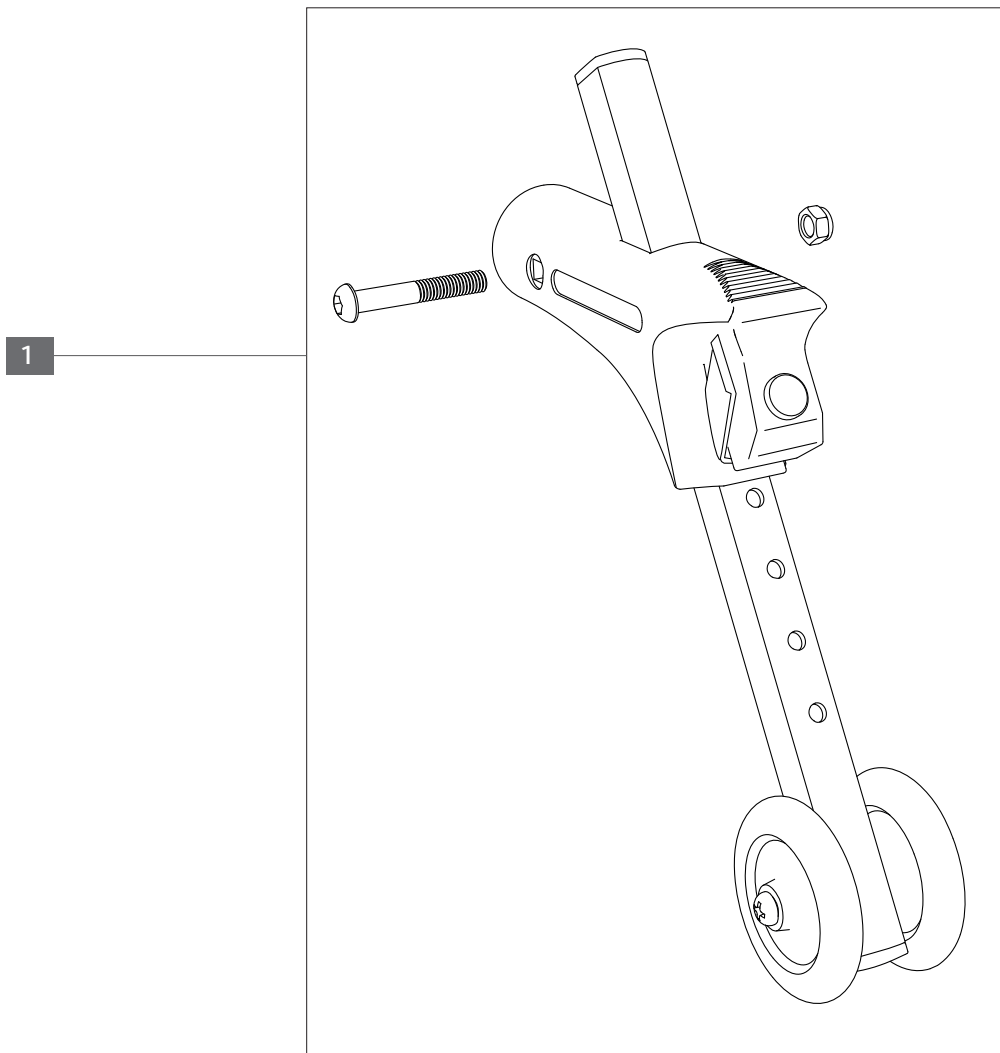
Objekt	Anzahl/ Produkt	Art.-Nr.	Beschreibung	Liefermenge
1	1	190005	Anpassrücken SB 390 mm, kplt., 3 Ösen, Beckengurt-Ausschnitt	Stk.
2	1	190006	Anpassrücken SB 420 mm, kplt., 3 Ösen, Beckengurt-Ausschnitt	Stk.
3	1	190007	Anpassrücken SB 450 mm, kplt., 3 Ösen, Beckengurt-Ausschnitt	Stk.
4	1	190008	Anpassrücken SB 480 mm, kplt., 3 Ösen, Beckengurt-Ausschnitt	Stk.
5	1	190009	Anpassrücken SB 510 mm, kplt., 3 Ösen, Beckengurt-Ausschnitt	Stk.
6	1	470062	Rückenbespannung schwarz, SB 390 mm, Beckengurtausschnitt, Reflektor	Stk.
7	1	470063	Rückenbespannung schwarz, SB 420 mm, Beckengurtausschnitt, Reflektor	Stk.
8	1	470064	Rückenbespannung schwarz, SB 450 mm, Beckengurtausschnitt, Reflektor	Stk.
9	1	470065	Rückenbespannung schwarz, SB 480 mm, Beckengurtausschnitt, Reflektor	Stk.
10	1	470066	Rückenbespannung schwarz, SB 510 mm, Beckengurtausschnitt, Reflektor	Stk.
11	1	460016	Sitzbespannung, schwarz, SB 390 mm	Stk.
12	1	460017	Sitzbespannung, schwarz, SB 420 mm	Stk.
13	1	460018	Sitzbespannung, schwarz, SB 450 mm	Stk.
14	1	460019	Sitzbespannung, schwarz, SB 480 mm	Stk.
15	1	460020	Sitzbespannung, schwarz, SB 510 mm	Stk.

CANEQ_B



Standard-Faltrollstuhl

Baugruppe	Produktname	Art.-Nr.	Hilfsmittelnummer	Stand
Anti-Kipp-Stütze	CANEQ_B	110039 110042 110045 110048 110051	18.50.02.0116	V 4.0
		110139 110142 110145 110148 110151	18.50.02.0116	2023-02



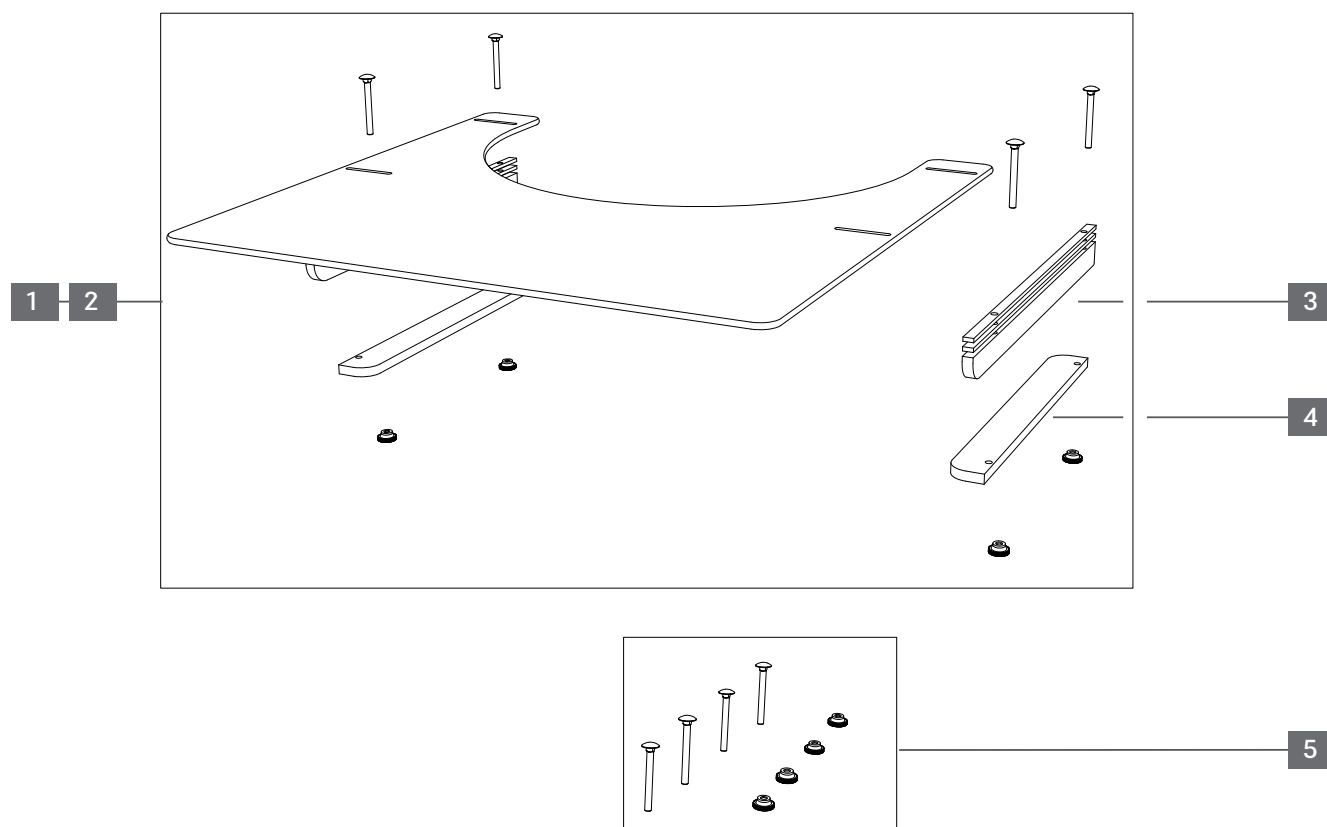
Objekt	Anzahl/ Produkt	Art.-Nr.	Beschreibung	Liefermenge
1	1	196206	Anti-Kipp-Stütze, links/rechts verwendbar	Stk.

CANEQ_B



Standard-Faltrollstuhl

Baugruppe	Produktname	Art.-Nr.	Hilfsmittelnummer	Stand
Therapietisch	CANEQ_B	110039 110042 110045 110048 110051	18.50.02.0116	V 4.0
		110139 110142 110145 110148 110151	18.50.02.0116	2023-02



Objekt	Anzahl/ Produkt	Art.-Nr.	Beschreibung	Liefermenge
1	1	402270	Therapietisch, SB 360-450 mm, Acrylglas (einstellbar 480-575 mm) komplett	Stk.
2	1	402271	Therapietisch, SB 480-510 mm, Acrylglas (einstellbar 535- 630 mm) komplett	Stk.
3	1	400911	Halteschienen lang für Therapietisch (2 x 25 mm / 2 x 4 mm Schienen aus Set)	Set
4	1	400912	Halteschienen kurz für Therapietisch (2 Schienen)	Set
5	2	401719	Schraubenset für Therapietisch	Set

CANEQ_B



Standard-Faltrollstuhl

Baugruppe	Produktname	Art.-Nr.	Hilfsmittelnummer	Stand
Kraftknoten	CANEQ_B	110039 110042 110045 110048 110051	18.50.02.0116	V 4.0
		110139 110142 110145 110148 110151	18.50.02.0116	2023-02



Objekt	Anzahl/ Produkt	Art.-Nr.	Beschreibung	Liefermenge
1	1	195002	Kraftknoten-Halterung, Beckengurt kurz 270/940 mm	Set.
2	1	195009	Kraftknoten-Halterung, Beckengurt lang 410/1075 mm	Set.
3	1	195003	Beckengurt kurz 270/940 mm, für alle Kraftknoten, SB 360-600 mm	Stk.
4	1	195004	Beckengurt lang 410/1075 mm, für alle Kraftknoten, SB 360-600 mm	Stk.

CANEQ_B



Standard-Faltrollstuhl

Baugruppe	Produktname	Art.-Nr.	Hilfsmittelnummer	Stand
Stockhalter	CANEQ_B	110039 110042 110045 110048 110051	18.50.02.0116	V 4.0
		110139 110142 110145 110148 110151	18.50.02.0116	2023-02

1



Objekt	Anzahl/ Produkt	Art.-Nr.	Beschreibung	Liefermenge
1	1	402243	Stockhalter mit Schraubhalterung für 25 mm Rohr, für 2 Stöcke	Stk.

CANEQ_B



Standard-Faltrollstuhl

Baugruppe	Produktname	Art.-Nr.	Hilfsmittelnummer	Stand
Faltsperr	CANEQ_B	110039 110042 110045 110048 110051	18.50.02.0116	V 4.0
		110139 110142 110145 110148 110151	18.50.02.0116	2023-02



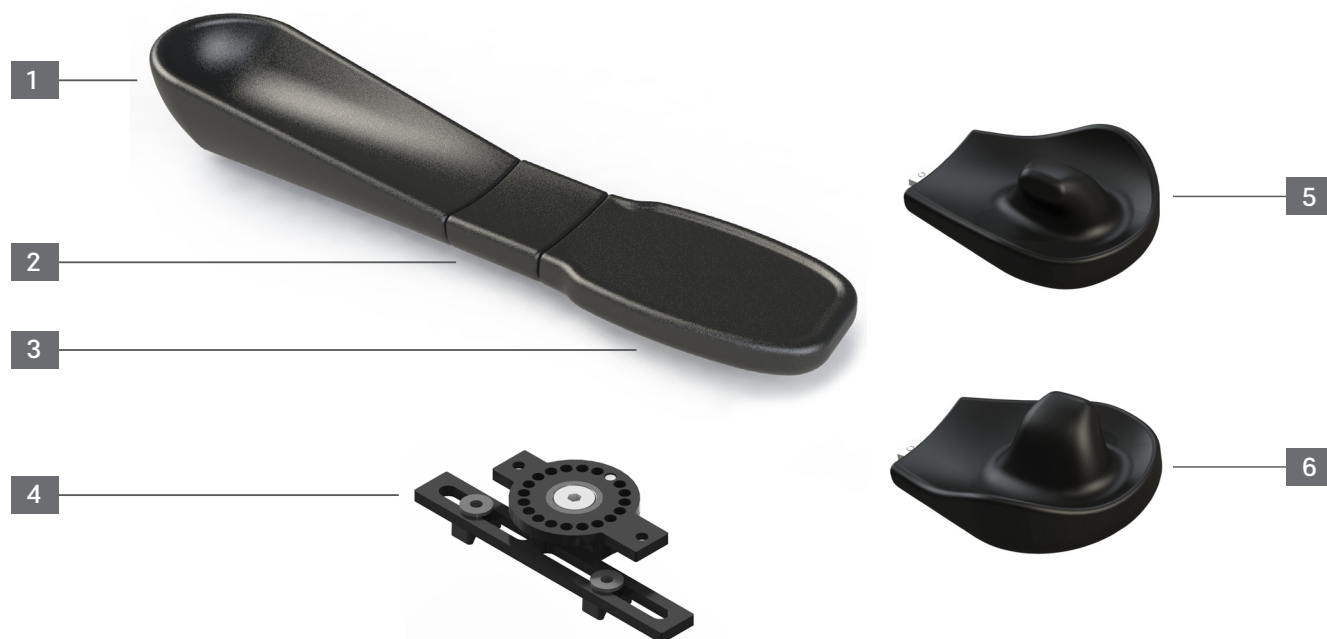
Objekt	Anzahl/ Produkt	Art.-Nr.	Beschreibung	Liefermenge
1	1	410017	Faltsperr schwarz, SB 390-600 mm	Stk.

CANEQ_B



Standard-Faltrollstuhl

Baugruppe	Produktname	Art.-Nr.	Hilfsmittelnummer	Stand
HEMI Arm-Schalensystem	CANEQ_B	110039 110042 110045 110048 110051	18.50.02.0116	V 4.0
		110139 110142 110145 110148 110151	18.50.02.0116	2023-02



Objekt	Anzahl/Rollstuhl	Art.Nr.	Beschreibung	Liefermenge
1	1-2	194040	Unterarmschale PU inkl. Nutsteinen, 285 x 122,5 x 78 mm (L/B/H)	Stk.
2	1-2	194041	Verlängerungsstück Unterarmschale, PU 70 x 95 x 30 mm (L/B/H)	Stk.
3	1-2	194042	Handstück flach inkl. Verbindungsplatte, 4 Gewindestifte, 180 x 136 x 30 mm (L/B/H)	Stk.
4	1-2	194044	Schwenkarm, Armschale, 360° drehbar, inkl. Halteplatte, li./re.	Stk.
5	1	194045	Handstück ergo,li. inkl. Verbindungspl., 4 Gewindestifte, 192x 152 mm (L/B)	Stk.
6	1	194046	Handstück ergo,re. inkl. Verbindungspl., 4 Gewindestifte, 192x 152 mm (L/B)	Stk.

CANEQ_B



Standard-Faltrollstuhl

Baugruppe	Produktname	Art.-Nr.	Hilfsmittelnummer	Stand
Sonstige	CANEQ_B	110039 110042 110045 110048 110051	18.50.02.0116	V 4.0
		110139 110142 110145 110148 110151	18.50.02.0116	2023-02

Objekt	Anzahl/ Produkt	Art.-Nr.	Beschreibung	Liefermenge
o. Abb.	1	402101	Beckengurt (Press mit Metallschloss) 1800 mm, Länge einstellbar	Stk.
o. Abb.	1	400810	Kopfstütze komplett, Klemmhalterung, SB 450 - 600 mm	Stk.
o. Abb.	1	190016	Infusionshalter aus Edelstahl mit 2-armigen Halter aus Kunststoff	Stk.