

TOMTAR®

DE

TOMTAR MR-S / TOMTAR MR-LG

Standard / Leichtgewicht Faltrittstuhl
Bedienungsanleitung Version 3.1



Vielen Dank, dass Sie sich für den manuellen Rollstuhl TOMTAR MR-S / MR-LG von DIETZ entschieden haben.

Dieses Produkt ist ein medizinisches Hilfsmittel. Um es korrekt nutzen zu können und mögliche Gefahren durch unsachgemäßen Gebrauch zu vermeiden, ist es erforderlich, dass Sie sich mit seiner Handhabung sehr genau vertraut machen. Lesen Sie diese Bedienungsanleitung sorgfältig durch, bevor Sie Ihr Produkt verwenden. Sie erhalten darin wichtige Hinweise, die es Ihnen erlauben, die technischen Vorzüge vollständig zu nutzen. Darüber hinaus erhalten Sie Informationen, die der Betriebssicherheit sowie einer bestmöglichen Werterhaltung Ihres Produkts dienen. Sollten Sie weitergehende Informationen zu Ihrer Versorgung wünschen, so wenden Sie sich bitte an Ihr Sanitäts-Fachhaus.

Auf unserer Internetseite finden Sie immer den aktuellen Stand Bedienungsanleitung sowie weitere Informationen und Unterlagen zu Ihrem Produkt. Für Hinweise und Fragen zur Produktsicherheit und zu Rückrufen, wenden Sie sich bitte schriftlich oder telefonisch an DIETZ. Unsere Kontaktinformationen finden Sie auf der Rückseite der Bedienungsanleitung.

Aus Gründen der besseren Lesbarkeit wird im Folgenden auf die gleichzeitige Verwendung der Sprachformen männlich, weiblich und divers (m/w/d) verzichtet und das generische Maskulinum verwendet. Sämtliche Personenbezeichnungen gelten gleichermaßen für alle Geschlechter.

Erfassung der Produkt Identifikationsdaten

Wir empfehlen Ihnen die Identifikationsdaten zu Ihrem Produkt vom Typenschild in die nachfolgenden Zeilen zu übertragen, damit Sie diese bei Rückfragen zum Produkt parat haben. (siehe Kapitel Produktkennzeichnung)*

TYP Typ / Modell:	
REF Artikel Nr. / REF:	
SN Seriennummer:	
 Herstellungsdatum:	
Sonstige Angaben/Notizen:	

* Die Identifikationsdaten bzw. das Typenschild können abweichen bei Sonderanfertigungen.



HINWEIS

Für Menschen mit eingeschränkter Sehfähigkeit steht zur größeren Darstellung die Bedienungsanleitung unter **shop.dietz-group.de** im PDF-Format zur Verfügung.



1 Wichtige Informationen

Zweckbestimmung	6
Indikation	6
Kontraindikation	7
Zeichen und Symbole	7

2 Produktbeschreibung

Lieferumfang	8
Zubehör (optional wählbar)	8
Aufbau des TOMTAR MR-S / MR-LG	9

3 Rollstuhl in Betrieb nehmen

Rollstuhl in Betrieb nehmen	10
3.1 Rollstuhl entfalten / falten	10
3.2 Rückenbespannung	11
3.3 Beinstützen einhängen	11

4 Rollstuhl benutzen

Rollstuhl benutzen	12
4.1 Hinsetzen und Aufstehen	12
4.2 Seitenteile / Armlehnen schwenken	14
4.3 Seitenteile / Armlehnen abnehmen	14
4.4 Fußplatten hochklappen	15
4.5 Beinstützen abschwenken und abnehmen	15
4.6 Rollstuhl fahren und abbremsen über die Greifreifen	16
4.7 Fahren an Steigungen und auf unebenen Untergrund	17
4.8 Rollstuhl beladen	17
4.9 Feststellbremsen	18
4.10 Trommelbremsen für Begleitperson (optional)	19
4.11 Antriebsräder abnehmen und aufstecken	20
4.12 Transport	21
Transport des Rollstuhls ohne Rollstuhlbenutzer	21
Rollstuhl als Fahrzeugsitz im KFZ	22
Befestigung des Rollstuhl-Rückhaltesystems	23
Rollstuhlbenutzer Rückhaltesystem	24

5 Individuelle Einstellungen

Wichtige Hinweise zu den Einstellungen	26
Werkzeuge	26
5.1 Unterschenkellänge	26
5.2 Anpassrücken (nur TOMTAR MR-LG)	27
5.3 Armauflagen	27
5.4 Anpassung Schiebegriff (nur TOMTAR MR-LG)	28
5.5 Sitztiefe	28
5.6 SitzhöhenEinstellung	29
5.7 Feststellbremsen	30
5.8 Trommelbremse (optional)	30
5.9 Radstandsverlängerung (optional)	31
5.10 Anti-Kipp-Stützen (optional)	32
5.11 Winkelverstellbare Fußplatten	32
5.12 Beckengurt (optional)	33
5.13 Seitenteil höhenverstellbar (optional)	33
5.14 Amputationsauflage (optional)	34
5.15 Bremshebelverlängerung (optional)	34
5.16 Therapietisch (optional)	35
5.17 Beinstütze winkelverstellbar (optional)	35
5.18 Zubehör und Anbauten von Fremdanbietern	37

6 Technische Daten

Rollstuhl Abmessungen	38
Spezifikationen	39
Materialien	40

7 Sicherheitsbelehrung

Sicherheitshinweise & Fahreinschränkungen	42
---	----

8 Hinweise zum Gebrauch

Wartung / Instandhaltung	44
Instandhaltungsplan	45
Fehlersuche und -behebung	47
Reinigung	48
Desinfektion	48
Weitergabe und Wiedereinsatz	49
Lagerung	49
Entsorgung	49
Produktkennzeichnung	50

9 Herstellererklärungen

Gewährleistung	51
Lebensdauer	51
Haftung	51

ZWECKBESTIMMUNG

Der Rollstuhl TOMTAR MR-S / MR-LG ist ausschließlich für die Beförderung von Personen mit einem Körpergewicht bis maximal 130 kg vorgesehen. Er kann im Innen- und im Außenbereich verwendet werden.

Personen, die den Rollstuhl selbstständig benutzen, müssen körperlich und geistig in der Lage sein, den Rollstuhl zu bewegen und abzubremesen. Um mit dem Rollstuhl im öffentlichen Raum und am Straßenverkehr teilnehmen zu können, muss ausreichendes Sehvermögen vorhanden sein.

Wenn der Rollstuhl von einer Begleitperson bewegt wird, muss die Begleitperson körperlich in der Lage sein, den besetzten Rollstuhl zu schieben und abzubremesen.

Der Rollstuhl ist nicht geeignet für Kinder. Der Rollstuhl darf nicht zum Transport von mehreren Personen oder von Lasten benutzt werden.

Die Zweckbestimmung kann bei Produkten abweichen, die als Sonderanfertigung gebaut und entsprechend gekennzeichnet sind. In diesem Fall gilt die mit dem Produkt ausgelieferte Dokumentation.

INDIKATION

Dieser Rollstuhl dient zur Unterstützung bei Gehunfähigkeit bzw. stark ausgeprägter Gehbehinderung durch

- ▼ Lähmung
- ▼ Gliedmaßenverlust
- ▼ Gliedmaßendefekt / -deformation
- ▼ Gelenkkontrakturen / Gelenkschäden (nicht an beiden Armen)
- ▼ sonstige Erkrankungen.

KONTRAINDIKATION

Dieser Rollstuhl darf nicht verwendet werden bei

- ▼ Wahrnehmungsstörungen
- ▼ starken Gleichgewichtsstörungen
- ▼ Gliedmaßenverlust an beiden Armen
- ▼ Gelenkkontrakturen / Gelenkschäden an beiden Armen
- ▼ Sitzunfähigkeit
- ▼ verminderter oder nicht ausreichender Sehkraft.

ZEICHEN UND SYMBOLE

Diese Symbole markieren Textpassagen, die hilfreich für die Nutzung und den Betrieb des Produktes im Alltag sind.



WARNUNG

Warnhinweise müssen unbedingt beachtet und angewendet werden! Sie machen darauf aufmerksam, dass bei Nicht-Anwendung Verletzungsgefahr besteht und / oder Schäden am Rollstuhl oder der Umgebung verursacht werden können.



HINWEIS

Tipps und Ratschläge, die die Verwendung von Funktionen erleichtern. __

Der TOMTAR MR-S / MR-LG ist ab Werk komplett montiert und in einem Karton verpackt. Bitte bewahren Sie die Verpackung nach Möglichkeit auf, sie dient zur evtl. späteren Einlagerung des Rollstuhls.

LIEFERUMFANG

Nach Erhalt der Ware prüfen Sie bitte umgehend den Inhalt auf Vollständigkeit und Unversehrtheit. Der Inhalt besteht aus:

- ▼ 1 Umverpackung
- ▼ 1 Rollstuhl, vormontiert
- ▼ 1 Paar Beinstützen
- ▼ Bedienungsanleitung
- ▼ Mehrzweck Schraubenschlüssel (8,10,13,16,19 mm)
- ▼ Zubehör (falls gewählt)

ZUBEHÖR (OPTIONAL WÄHLBAR)

Vom Hersteller erhältliches Zubehör zum Rollstuhl:

- ▼ Amputationsauflage(n)
- ▼ Anti-Kipp-Stützen
- ▼ Beckengurt
- ▼ Bremshebelverlängerung
- ▼ Radstandverlängerung
- ▼ Seitenteil höhenverstellbar
- ▼ Therapietisch
- ▼ Winkelverstellbare Beinstützen

AUFBAU DES TOMTAR MR-S / MR-LG

Grundlegende Komponenten

Die Übersicht zeigt, stellvertretend für alle Modelle, die wichtigsten Komponenten des Standard-Faltrollstuhls. Alle Darstellungen beziehen sich, wenn nicht explizit erwähnt, auf den Standardrollstuhl TOMTAR MR-S.

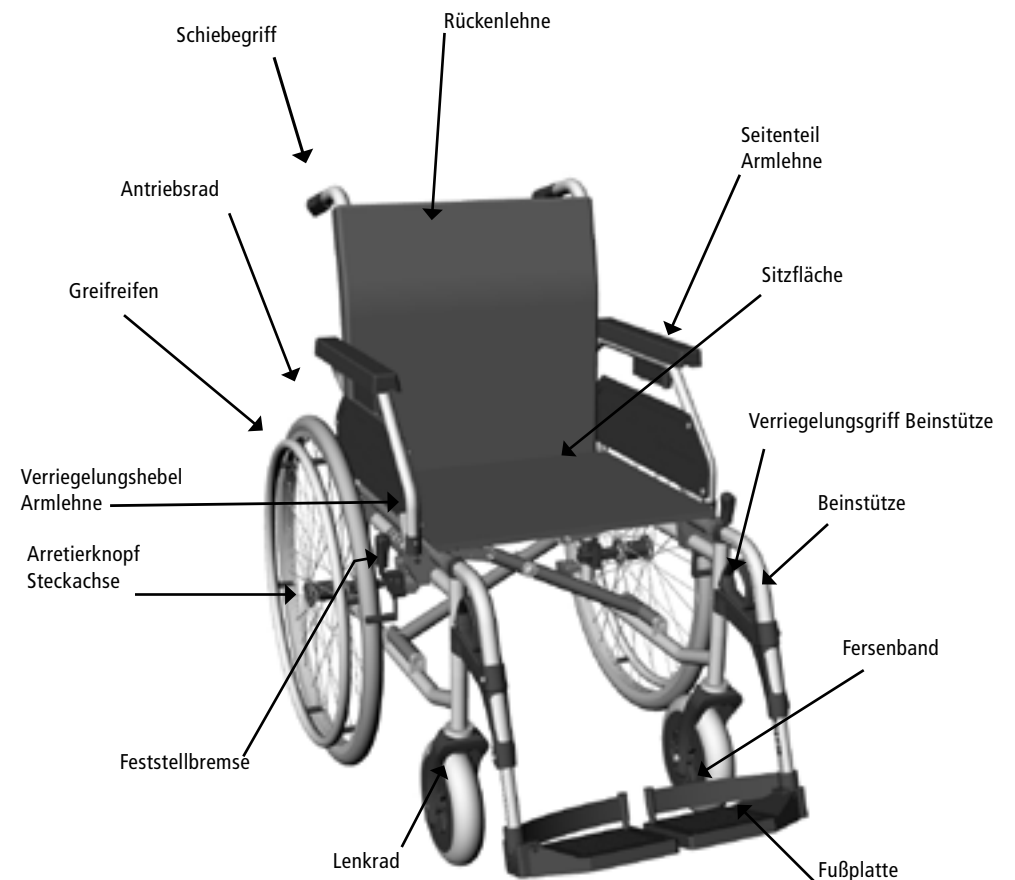


Abb.1

ROLLSTUHL IN BETRIEB NEHMEN

Im folgenden Kapitel finden Sie Hinweise, wie Sie den Rollstuhl entfalten und einsatzbereit machen. Vor der ersten Fahrt müssen Sie lediglich den Rollstuhl entfalten, die Beinstützen einhängen und die Lasche der Rückenbespannung festkletten.

Im Kapitel »05 Einstellungen für die individuelle Anpassung« finden Sie Erklärungen zu allen komplexeren Einstellmöglichkeiten wie Sitzhöhe, Winkel etc. für eine optimale Anpassung.



HINWEIS

Die erste Inbetriebnahme sollte vom geschulten Personal des Sanitäts-Fachhändlers durchgeführt werden.

3.1 Rollstuhl entfalten / falten

Rollstuhl entfalten

1. Kippen Sie den Rollstuhl auf einer Seite leicht an (1, Abb. 2).
2. Drücken Sie auf der anderen Seite das Rohr der Sitzfläche bis zum Anschlag nach unten (2, Abb. 2).
3. Stellen Sie den Rollstuhl wieder ab.
4. Prüfen Sie, ob der Rollstuhl ganz entfaltet ist. Drücken Sie dazu auf beiden Seiten der Sitzfläche mit der flachen Hand auf die Rohre.

Rollstuhl falten

1. Klappen Sie die Fußplatten nach oben oder nehmen Sie die Beinstützen ab. (Kapitel 4.4 & 4.5)
2. Greifen Sie die Bespannung der Sitzfläche an der



Abb.2



Abb.3

vorderen und hinteren Kante und ziehen Sie die Bespannung mittig nach oben (3, Abb. 2). Der Rollstuhl faltet sich dann selbsttätig zusammen.

3. Drücken Sie beim beim Zusammenfallen die Rückenbespannung nach hinten.

3.2 Rückenbespannung

Die Lasche (1, Abb.3) der Rückenbespannung kann an der Unterseite des Sitzpolsters festgeklettet und somit der Spalt zwischen Rückenlehne und Sitzfläche geschlossen werden.

3.3 Beinstützen einhängen

1. Hängen Sie die Beinstütze von oben in die Führung am Rollstuhl ein (1, Abb. 4). Die Beinstütze muss dabei zur Seite zeigen. Die Fußplatte muss nach oben geklappt sein.
2. Schwenken Sie die Beinstütze nach vorn (2, Abb. 4). Die Beinstütze muss hörbar und spürbar einrasten.
3. Prüfen Sie, ob die Beinstütze sicher arretiert ist.



Abb.4

ROLLSTUHL BENUTZEN

4.1 Hinsetzen und Aufstehen

Individuell unterschiedliche Krankheitsbilder oder Behinderungen bedingen eine mehr oder weniger eingeschränkte Bewegungsfreiheit bzw. Manövrierfähigkeit.

Damit Sie sich möglichst sicher und einfach in Ihren Rollstuhl setzen bzw. wieder aus ihm aufstehen können, gehen Sie bitte wie folgt vor:



HINWEIS

Stellen Sie den Rollstuhl rückwärts gegen eine stabile Wand. Damit ist gewährleistet, dass der Rollstuhl auf glattem Untergrund nicht wegrutschen kann.

Hinsetzen

1. Lösen Sie die Beinstützen und schwenken Sie diese nach außen ab (siehe Kapitel 4.5).
2. Stellen Sie den Rollstuhl nach Möglichkeit mit den Hinterrädern an eine stabile Wand.
3. Blockieren Sie den Rollstuhl mit den Feststellbremsen.
4. Stellen Sie sich so nah wie möglich an den Rollstuhl, drehen Sie sich um und gehen Sie vorsichtig so weit zurück, bis Sie an Ihren Beinen die Kante der Sitzfläche spüren.
5. Greifen Sie nun mit beiden Händen nach den Seitenteilen und stützen Sie sich auf diesen ab.
6. Sie können sich nun langsam und sicher in den Rollstuhl setzen.

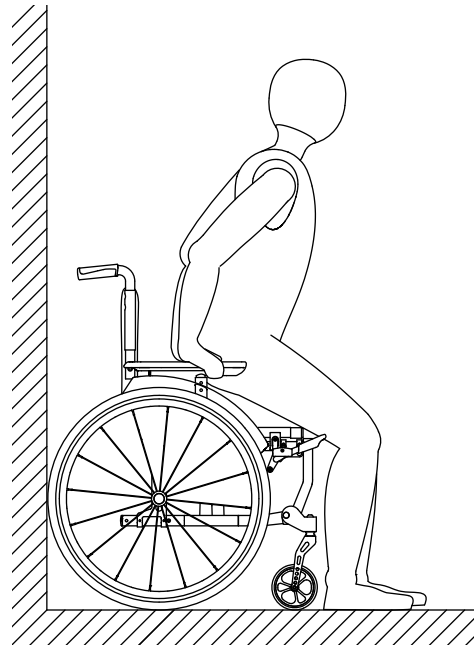


Abb.5



HINWEIS

Zum seitlichen Transfer muss das Seitenteil hochgeschwenkt werden (siehe Kapitel 4.2).

7. Schwenken Sie dann die beiden Beinstützen wieder nach vorne in Fahrtrichtung. Achten Sie dabei auf das klickende Geräusch, wenn die Beinstützen hör- und spürbar einrasten.
8. Klappen Sie zum Schluss die beiden Fußplatten mit Ihren Füßen nach unten und setzen Sie Ihre Füße auf die Fußplatten auf (siehe Kapitel 3.3).

Aufstehen

1. Verfahren Sie in umgekehrter Reihenfolge, um wieder aus dem Rollstuhl aufzustehen.

4.2 Seitenteile / Armlehnen schwenken

Damit Sie von der Seite auf den Rollstuhl wechseln oder ihn zur Seite verlassen können, lassen sich die Seitenteile mit den Armlehnen nach oben/hinten schwenken.

1. Drücken Sie den Verriegelungshebel für das Seitenteil nach vorn (1, Abb. 6).
2. Greifen Sie das Seitenteil an dem Rohr vor der Armlehne und schwenken Sie das Seitenteil nach oben/hinten (2, Abb. 6).

Wenn Sie das Seitenteil herunterschwenken: Führen Sie das Rohr des Seitenteils in die Halterung ein und achten Sie darauf, dass es dort einrastet (3, Abb. 6).



Abb.6

4.3 Seitenteile / Armlehnen abnehmen

1. Schwenken Sie das Seitenteil nach oben /hinten (Kapitel 4.2).
2. Ziehen Sie den hinteren Zapfen an der Klemmvorrichtung nach unten (4, Abb. 7)
3. Greifen Sie das Seitenteil an der Armlehne und ziehen Sie es nach hinten aus der Halterung (5, Abb. 8).

Um das Seitenteil wieder zu montieren verfahren Sie in umgekehrter Reihenfolge.

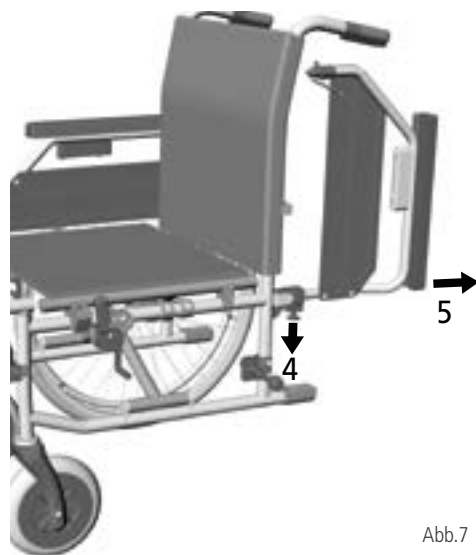


Abb.7



HINWEIS

Beim Einstecken des Seitenteils /der Armlehne muss die hintere Aufnahme in die Halterung geführt werden. Achten Sie darauf, dass der Verriegelungszapfen hörbar einrastet. ____

4.4 Fußplatten hochklappen

1. Greifen Sie die Fußplatte an der vorderen Kante.
2. Schwenken Sie die Fußplatte nach oben. (Abb. 8)



WARNUNG

Die Fußplatten dürfen beim Ein- bzw. Aussteigen aus dem Rollstuhl nicht belastet werden. ____



Abb.8

4.5 Beinstützen abschwenken und abnehmen

Damit Sie leichter auf den Rollstuhl wechseln oder ihn verlassen können, lassen sich die Beinstützen zur Seite schwenken und abnehmen. So können Sie außerdem näher an ein Bett oder eine Badewanne heranfahren.

1. Klappen Sie die Fußplatte nach oben (siehe Kapitel 4.4).
2. Ziehen Sie den Verriegelungsgsgriff nach oben (2, Abb. 9).
3. Schwenken Sie die Beinstütze zur Seite (3, Abb. 9).
4. Wenn Sie die Beinstütze abnehmen wollen: Greifen Sie die Beinstütze am waagrechten Teil des Rohrs und ziehen Sie die Beinstütze nach oben aus der Führung heraus (4, Abb. 9).



WARNUNG

Die abgeschwenkten Beinstützen sind automatisch entriegelt und können sich leicht aus der Aufnahme lösen. Bei weiterem Umgang (z. B. beim Transport) bitte beachten! ____

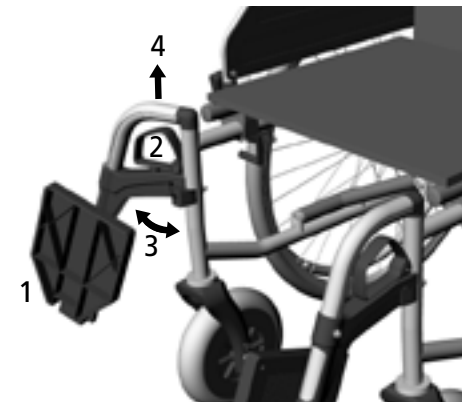


Abb.9

4.6 Rollstuhl fahren und abbremsen über die Greifreifen

Der Rollstuhl wird über die Greifreifen angetrieben und abgebremst. Umfassen Sie den Greifreifen mit der Hand und legen Sie dabei den Daumen nach vorn auf den Greifreifen (siehe Abb. 10).



WARNUNG

Achten Sie darauf, dass Sie während der Fahrt nicht mit dem Daumen die Reifendecke des Rads berühren.

Wenn Sie vorwärts fahren möchten: Schieben Sie die beiden Räder gleichmäßig nach vorn.

Wenn Sie rückwärts fahren möchten: Schieben Sie die beiden Räder gleichmäßig nach hinten.

Wenn Sie den Rollstuhl abbremsen möchten: Schließen Sie die Hände um die Greifreifen und greifen Sie allmählich immer fester zu.

Wenn Sie zur Seite lenken möchten: Bremsen Sie das Rad auf der Seite ab, in die Sie lenken möchten.

Wenn Sie den Rollstuhl auf der Stelle drehen möchten: Schieben Sie ein Rad nach vorn und gleichzeitig das andere Rad nach hinten

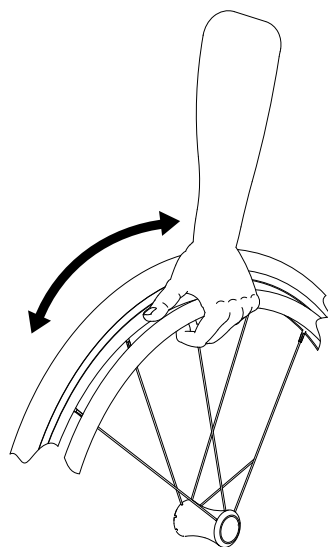


Abb.10



WARNUNG

Wenn Sie den Rollstuhl stark abbremsen, können die Greifreifen in Ihren Händen heiß werden. Tragen Sie geeignete Handschuhe.



WARNUNG

Klemmgefahr: Zwischen Reifen und Kleiderschutz/ Seitenteil.

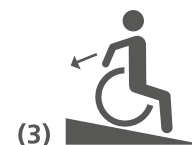
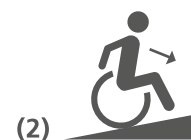
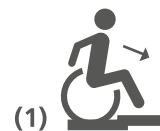


Abb.11

4.7 Fahren an Steigungen und auf unebenen Untergrund

Beim Befahren von Rampen, Steigungen und Gefällen, sowie Bordsteinkanten können Schlaglöcher und unebener Untergrund den Rollstuhl zum Kippen bringen.

Wird eine Stufe oder ein Anstieg vorwärtsbefahren, sollte der Körper nach vorne geneigt sein. (1 & 2, Abb. 11)

Lehnen Sie Ihren Oberkörper beim Abwärtsfahren von Neigungen und Stufen weiter nach hinten. (3 & 4, Abb. 11)



WARNUNG

Fahren Sie Steigungen/Gefälle immer in gerader Linie hinauf oder hinunter. Fahren Sie nicht quer über Steigungen oder Gefälle, da erhöhte Kippgefahr besteht.



WARNUNG

Wenn Sie den Rollstuhl längere Zeit über die Greifreifen bremsen z. B. beim Bergabfahren, entsteht an den Greifreifen große Reibungshitze. Tragen Sie geeignete Handschuhe.

4.8 Rollstuhl beladen

Zusätzliche Lasten (Rucksäcke oder ähnliche Gegenstände), können bis max. 5 kg an den Schiebegriffen angebracht werden, sofern das max. Benutzergewicht nicht überschritten wird.



WARNUNG

Das Anhängen von Lasten beeinträchtigt die Kippstabilität nach hinten. Deshalb empfehlen wir Anti-Kipp-Stützen zu verwenden.

4.9 Feststellbremsen

Der Rollstuhl besitzt auf beiden Seiten jeweils eine Feststellbremse, damit können Sie den Rollstuhl sicher parken.

1. Drücken Sie den Bremshebel nach vorn, so dass die Bremse das Rad blockiert (1, Abb. 12).
2. Drücken Sie den Bremshebel weiter nach vorn, bis er spürbar einrastet (2, Abb. 13).

Um die Feststellbremse zu lösen: Ziehen Sie den Bremshebel nach hinten.

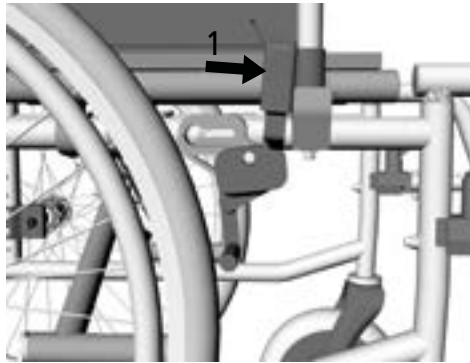


Abb.12

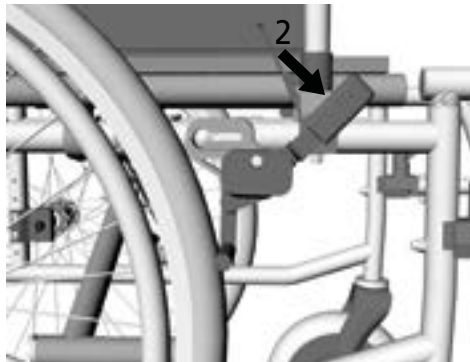


Abb.13



WARNUNG

Benutzen Sie die Feststellbremsen nicht zum Abbremsen des Rollstuhls während der Fahrt. Durch das sofortige blockieren der Räder können Sie ggf. die Fahrtrichtung nicht mehr kontrollieren. _____



WARNUNG

Bremsen Sie den Rollstuhl während der Fahrt immer nur mit den Händen an den Greifreifen und nicht mit den Feststellbremsen. Die Feststellbremsen sind nur zum Parken vorgesehen. _____



HINWEIS

Benutzen Sie beide Feststellbremsen, wenn Sie den Rollstuhl parken, so wird die Bremskraft gleichmäßig auf beide Antriebsräder verteilt. _____

4.10 Trommelbremsen für Begleitperson (optional)



WARNUNG

Bei Modellen ohne Trommelbremsen muss die Begleitperson körperlich dazu in der Lage sein, den Rollstuhl aus eigener Kraft abzubremse. _____

Optional ist der Rollstuhl mit Trommelbremsen für eine Begleitperson erhältlich. Mit den Trommelbremsen lässt sich der Rollstuhl während der Fahrt kontrolliert abbremsen. Außerdem können die Trommelbremsen zusätzlich als Parkbremse verwendet werden.

Rollstuhl abbremsen:

Ziehen Sie gleichmäßig an beiden Bremshebeln (1, Abb. 14).

Rollstuhl parken:

1. Ziehen Sie an beiden Bremshebeln (1, Abb. 14).
2. Drücken Sie die Sperrklinken von sich weg, bis sie einrasten (2, Abb. 14). Die Trommelbremse ist nun arretiert.



HINWEIS

Wenn die Trommelbremsen arretiert sind, darf sich der Rollstuhl nicht schieben lassen. _____

Parkbremse lösen: Ziehen Sie leicht an den Bremshebeln. Die Arretierung wird gelöst.

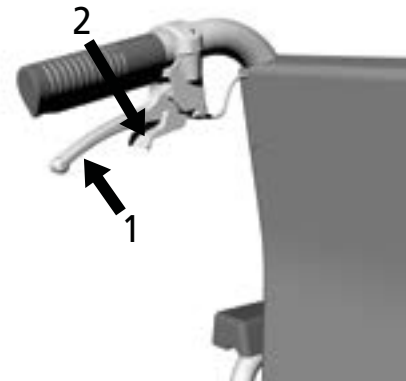


Abb.14

4.11 Antriebsräder abnehmen und aufstecken

Beim Transport des Rollstuhls und bei einigen Einstellarbeiten kann es hilfreich sein, die Antriebsräder abzunehmen.

Antriebsrad abnehmen:

1. Drücken Sie mit dem Daumen auf den Arretierknopf der Steckachse in der Mitte der Radnabe (1, Abb. 15).
2. Greifen Sie mit den übrigen Fingern zwischen die Speichen.
3. Ziehen Sie das Antriebsrad zusammen mit der Steckachse aus der Achsaufnahme (2, Abb. 15).

Antriebsrad aufstecken:

1. Drücken Sie mit dem Daumen auf den Arretierknopf der Steckachse.
2. Setzen Sie das Antriebsrad am Rollstuhl an und stecken Sie die Steckachse in die Aufnahme, bis sie einrastet.
3. Prüfen Sie, ob die Steckachse korrekt eingearastet ist.



WARNUNG

Achten Sie stets darauf, dass nach dem Aufstecken der Räder die Verriegelung korrekt eingearastet ist.

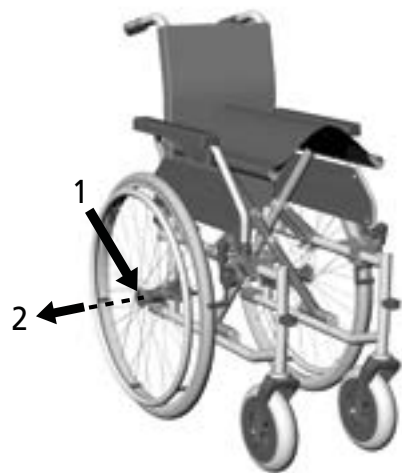


Abb.15



HINWEIS

Wenn Sie den Arretierknopf beim Aufstecken des Antriebsrads gedrückt halten, lässt sich die Steckachse leichter in die Aufnahme einführen.

4.12 Transport

Transport des Rollstuhls ohne Rollstuhlbenutzer

Zum Transport im Pkw, im Flugzeug, in der Bahn oder einfach nur um Platz zu schaffen, kann der Rollstuhl ohne Werkzeug auf ein Kleinmaß zusammengeklappt werden. Er nimmt dann nur sehr wenig Platz ein und lässt sich gut verstauen. Bitte vergewissern Sie sich im Vorhinein bei der jeweiligen Fluggesellschaft / Bahngesellschaft, ob die Packmaße mit den Transportbedingungen konform sind.

TOMTAR MR-S gefaltet B/L/H in mm = 310 / 945 / 800

TOMTAR MR-LG gefaltet B/L/H in mm = 310 / 945 / 800

Achten Sie beim Transport ohne Benutzer auf die folgenden Punkte:

1. Falten Sie den Rollstuhl für den Transport zusammen. (Kapitel 3.1)
2. Tragen Sie den zusammengeklappten Rollstuhl vorn am Seitenrahmen und an den Schiebegriffen.
3. Komponenten, die vom Rollstuhl einfach gelöst werden können, sollten entfernt und sicher verstaut werden. (z.B. Beinstützen, Zubehör)
4. Der unbesetzte Rollstuhl muss sicher verzurrt werden.
5. Der Rollstuhl darf während des Transports nicht beladen werden.
6. Hochkant kann der Rollstuhl mit und ohne Antriebsräder transportiert werden. (Kapitel 4.10 - Antriebsräder abnehmen und aufstecken)
7. Auf der Seite liegend müssen die Antriebsräder am Stuhl verbleiben.
8. Beim Transport des Rollstuhls mit Antriebsrädern sind die Festsellbremsen zu aktivieren.



HINWEIS

Zum Aufstellen des Rollstuhls folgen Sie der Gebrauchsanleitung unter Kapitel »03 Rollstuhl in Betrieb nehmen«.

Rollstuhl als Fahrzeugsitz im KFZ

Rollstühle werden nicht als Sitzplatz in einem Auto konzipiert und können nicht dieselbe Sicherheit bieten wie ein regulärer Sitz in einem Auto, egal wie gut der Rollstuhl in dem jeweiligen Fahrzeug auch befestigt ist. DIETZ empfiehlt daher, den Rollstuhlfahrer nach Möglichkeit in einen regulären Autositz zu platzieren.

Der Rollstuhl TOMTAR MR-S / MR-LG entspricht der ISO 7176-19 und ist somit als Sitz zur Personenbeförderung im Kfz geeignet. Als solcher trägt er die entsprechende Kennzeichnung nach ISO 7176-19.

Die Prüfung erfolgte mit einem H3 50% Dummy (78 kg) und einer Kopfstütze.

Personenkraftwagen, in denen Rollstuhlnutzer in einem Rollstuhl sitzend befördert werden, müssen nach StVZO mit Rollstuhlstellplätzen ausgerüstet sein. Jeder Rollstuhlstellplatz muss mit einem Rollstuhl-Rückhaltesystem und einem Rollstuhlnutzer-Rückhaltesystem ausgerüstet sein. Halter und Fahrer müssen fahrzeugseitige Rückhaltesysteme vorhalten, die der Norm ISO 10542 entsprechen und den ordnungsgemäßen Einsatz sicherstellen.



WARNUNG

Bei Nichtbeachtung dieser Hinweise besteht Verletzungsgefahr und sogar Lebensgefahr! ____



ISO 7176-19
Kennzeichnung Crash-getestet



Abb.16



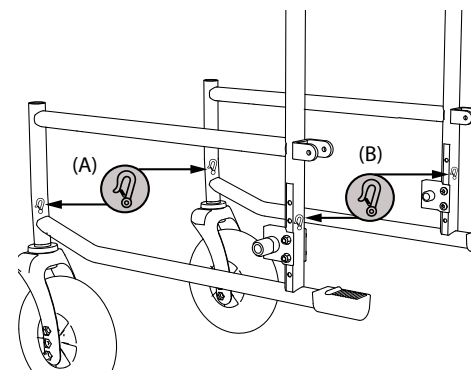
WARNUNG

Fragen Sie immer beim Beförderer nach, ob das jeweilige Fahrzeug für die Beförderung einer Person in einem Rollstuhl konzipiert, versichert und ausgestattet ist. ____

Befestigung des Rollstuhl-Rückhaltesystems

Zur Sicherung des TOMTAR MR-S/ MR-LG ohne Kraftknoten verwendet man ausschließlich ein nach ISO 10542 zertifiziertes 4-Punkt-Rollstuhlrückhaltesystem mit Spanngurten, das für das Gesamtgewicht des Rollstuhls konzipiert ist. Gekennzeichnet sind die 4 Spanngurtbefestigungspunkte am Rollstuhl mit einem Hakensymbol. (siehe exemplarische Darstellung (A) und (B)). Alle 4 Befestigungspunkte müssen verwendet werden, dabei ist der Rollstuhl zwingend in Fahrtrichtung gemäß ISO 10542 (WTORS) zu positionieren. Keinesfalls darf der Rollstuhl mittels anderer Haltepunkte (z.B. Kippschutzbügel, Armlehnen) angeschnallt werden. Ohne Genehmigung von DIETZ dürfen keine Veränderungen an den Transportbefestigungspunkten des Rollstuhls vorgenommen werden.

Das Rollstuhlrückhaltesystem ist gemäß der der Anbauanleitung des Herstellers im Fahrzeug anzubringen.



(A) Vorderere Befestigungspunkte am Rollstuhl
(B) Hinterere Befestigungspunkte am Rollstuhl

Abb.17



WARNUNG

Der TOMTAR MR-S/ MR-LG ist nach ISO-Norm 7176-19 / ISO 10542 in Fahrtrichtung getestet. Aus Sicherheitsgründen darf er nicht mit dem Rollstuhlnutzer entgegengesetzt oder seitlich der Fahrtrichtung eingesetzt / befestigt werden. ____

Rollstuhlbenutzer Rückhaltesystem

Zuerst wird das Rollstuhlrückhaltesystem befestigt. Anschließend wird der Rollstuhlbenutzer gemäß ISO 10542 durch ein entsprechendes Rückhaltesystem gesichert.

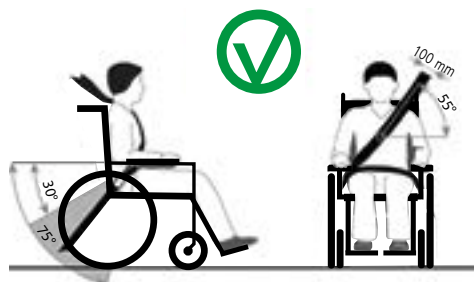
Dabei sind folgende Punkte sicherzustellen:

- ▼ Schulter und Beckengurt müssen zwingend angelegt werden. Dabei liegen sie möglichst fest, aber noch komfortabel am Rollstuhlnutzer an und dürfen nicht in sich verdreht sein.
- ▼ Die Verwendung einer zum Transport geeigneten Kopfstütze wird dringend empfohlen.
- ▼ Der obere Teil des Sicherheitsgurtes muss über Rumpf und Schulter/Schlüsselbein verlaufen und der Beckengurt am Körper in einem Winkel von 30° bis max. 75° zur Horizontalen, aber keinesfalls größer als 75° (Abb. C).
- ▼ Sicherheitsgurte dürfen nicht über Bauteile des Rollstuhls, wie etwa Armlehnen oder Räder, gelegt und dadurch vom Körper ferngehalten werden. (Abb. D).
- ▼ Es dürfen nur Produkte als Rückhaltesystem verwendet werden, die nach ISO 7176-19 / ISO 10542 oder DIN-Norm 75078 zertifiziert und entsprechend vom Hersteller ausgewiesen sind.



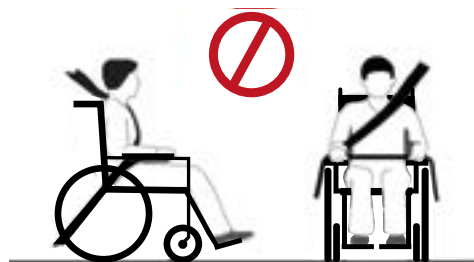
WARNUNG

Für einen sicheren Transport im Fahrzeug mit im Rollstuhl sitzendem Nutzer muss die Geometrie der Befestigungspunkte (oder des Befestigungssystems) ebenso präzise eingestellt sein, wie die Vergurtung des Nutzers. Andernfalls besteht Lebensgefahr im Falle eines Unfalls.



(C) Richtige Anbringung der Sicherheitsgurte

Abb.18



(D) Falsche Anbringung der Sicherheitsgurte

Abb.19



WARNUNG

Eine am Rollstuhl vorhandene therapeutische Kopfstütze dient zur Unterstützung der Kopfhaltung im regulären Betrieb und kann eine fahrzeugseitige KFZ taugliche Kopfstütze nicht ersetzen.

- ▼ Die Feststellbremsen des Rollstuhls müssen während der Fahrt aktiviert sein.
- ▼ Komponenten, wie z.B. Therapietisch oder Gehhilfen etc., die einfach vom Rollstuhl gelöst werden können, müssen vor der Fahrt entfernt werden. Bewahren Sie diese an einem geeigneten, sicheren Ort auf.
- ▼ Hochschwenkbare/höhenverstellbare Beinstützen dürfen nicht hochgestellt sein, wenn der Benutzer im Rollstuhl sitzend transportiert wird und der Rollstuhl mit einem Rückhaltesystem und Sicherheitsgurt gesichert ist.
- ▼ Verstellbare Rückenlehnen, müssen in die aufrechte Position gebracht werden.
- ▼ Die Sicherheit des Benutzers während des Transports hängt von der Sorgfalt ab, mit der das Rückhaltesystem befestigt wird. Die Person, von der die Befestigung ausgeführt wird, sollte in der Bedienung des Systems unterwiesen bzw. geschult sein.

Wenn ein Rollstuhl in einen Unfall verwickelt wurde, muss er von einem Mitarbeiter von DIETZ überprüft werden, bevor er wieder eingesetzt wird.

WICHTIGE HINWEISE ZU DEN EINSTELLUNGEN

Für die im Folgenden beschriebenen Einstellungen wird teilweise Zubehör benötigt. Es ist ausschließlich das Original Zubehör von DIETZ zu verwenden. Nur dann ist die Konformität und damit die Sicherheit des Produktes gewährleistet.

Bei der Ersteinstellung auf einen neuen Benutzer sind alle Rollstuhl-Anpassungen von ausgewiesenem Fachpersonal durchzuführen, damit eine fachgerechte Positionierung und die Sicherheit gewährleistet werden kann.

Werkzeuge

Für den TOMTAR MR-S / MR-LG werden die nachfolgenden Standard- Werkzeuge benötigt:

Sechskantschlüssel Größe 4, 5 & 6

Gabelschlüssel SW 10

Kreuzschlitz-Schraubendreher (Größe 2)

5.1 Unterschenkellänge

1. Lösen Sie die untere Verschraubung an der Beinstütze (1, Abb. 20) mit einer Umdrehung.
2. Greifen Sie die Fußplatte und ziehen Sie sie nach unten oder schieben sie nach oben, bis die gewünschte Position erreicht ist (2, Abb. 20), jedoch nicht über die max./min. Kennzeichnung hinaus.
3. Ziehen Sie die Verschraubung (1, Abb. 20) wieder fest.
4. Prüfen Sie, ob die Unterschenkellänge korrekt eingestellt ist: Wenn die Füße auf den Fußplatten stehen, müssen die Oberschenkel waagrecht sein.



WARNUNG

Komplexe Einstellarbeiten, die bei unsachgemäßer Ausführung zu einer Unfallgefahr führen können, dürfen nur durch ausgewiesenes Fachpersonal durchgeführt werden und sind entsprechend gekennzeichnet. „Von Fachpersonal durchzuführen“

Dies gilt vor allem für das Einstellen der Bremsen und bei Einstellungen, die die Stabilität des Rollstuhls beeinflussen.



Abb.20

5.2 Anpassrücken (nur TOMTAR MR-LG)

Der TOMTAR MR-LG ist serienmäßig mit einem Klett- Anpassrücken ausgestattet, welchen Sie nach Ihren Wünschen einstellen können. (Abb.21) Hierzu öffnen Sie die Kletthaftverbindung der Rückenlasche unter dem Sitzpolster und schlagen diesen samt Rückenpolster nach vorne um. Lösen Sie nun die Kletthaftverbindung der Gurtbänder (1). Anschließend können Sie die Gurtbänder in der gewünschten Einstellung (2) wieder zusammenkletten (1). Die Überlappung von Klett- und Haftband muss dabei mindestens 100 mm betragen. Beginnen Sie dabei am untersten Gurtband. Zum Schluss schlagen Sie die Rückenlasche wieder nach hinten um und fixieren sie über den Klettverschluss.

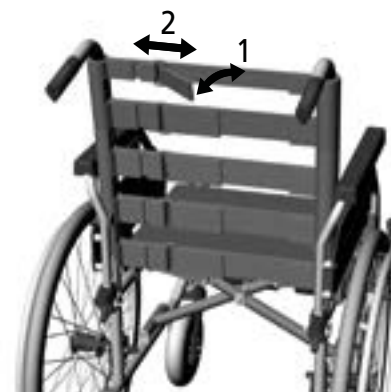


Abb.21

5.3 Armauflagen

Die Armauflagen können in der Länge und in der Höhe eingestellt werden. (Abb. 22)

1. Lösen Sie von unten die beiden Kreuzschlitzschrauben, mit denen die Armauflage am Seitenteil befestigt ist. (1)
2. Längeneinstellung (100 mm): Verschieben Sie die Armauflage nach hinten oder nach vorne über die vorgesehenen Gewindeeinsätze (einstellbar in 25 mm Schritten). (2).
3. Einstellung der Höhe (30 mm): Nehmen Sie die Armauflage ab und legen Sie einen oder beide Höhenadapter (15 mm) zwischen das Rohr des Seitenteils und die Armauflage (3).
4. Befestigen Sie die Armauflage mit den beiden Kreuzschlitzschrauben.

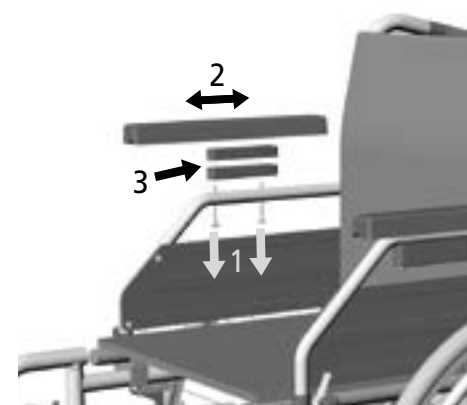


Abb.22

5.4 Anpassung Schiebegriff (nur TOMTAR MR-LG)

Die Höhe der Schiebegriffe kann beim **TOMTAR MR-LG** an die Anforderungen der Begleitperson angepasst werden.

Lösen Sie zunächst die Klemmhebelschrauben an der Rückseite der Rückenlehne. (1, Abb. 23)

Nun können Sie das Rohr des Schiebegriffs nach oben in die gewünschte Position herausziehen. (2, Abb. 23)

Zur Auswahl stehen drei Bohrlöcher, in die Sie die Klemmhebelschraube wieder einschrauben können. Stellen Sie sicher, dass die Klemmhebelschraube fest angezogen ist.

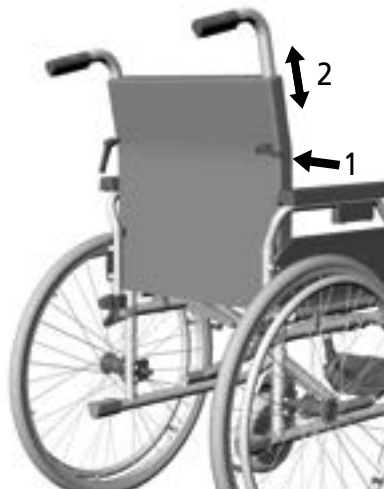


Abb.23

5.5 Sitztiefe

Der Rollstuhl wird mit der maximal möglichen Sitztiefe von 440 mm ausgeliefert. Zur Verringerung der Sitztiefe nehmen Sie zuerst die Beinstützen ab (siehe Kapitel 4.5). Öffnen Sie als Nächstes vorne an der Unterseite des Sitzpolsters rechts und links die Klettbänder (1, Abb. 24).

Befestigen Sie nun die Klettbänder unten an der Verlängerung des Sitzpolsters, so dass sie nicht mehr den Rahmen des Rollstuhls umschließen (2, Abb. 25). Klappen Sie zuletzt die Verlängerung unter den Sitz und kletten Sie diese dort fest (3, Abb. 25).

Zur Vergrößerung der Sitztiefe gehen Sie in umgekehrter Reihenfolge vor.



Abb.24

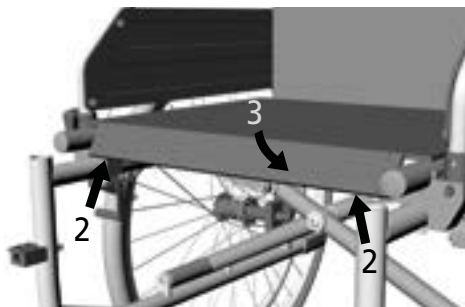


Abb.25

5.6 Sitzhöhereinstellung

Von Fachpersonal durchzuführen:

Der Rollstuhl wird in der Sitzhöhe 510 mm ausgeliefert. Weitere Einstellungen der Sitzhöhe von 485 mm und 460 mm sind über Bohrungen in der Radgabel und dem Rollstuhlfahmen möglich.

Werkzeug: Sechskantschlüssel Größe 6 und Gabelschlüssel SW 10

Zu verwendende Bohrlöcher in der Lenkradgabel (1, Abb. 26):

- Sitzhöhe 51 > unteres Bohrloch der Radgabel
- Sitzhöhe 48,5 > mittleres Bohrloch der Radgabel
- Sitzhöhe 46 > oberes Bohrloch der Radgabel



Abb.26

Der Rollstuhlfahmen weist 5 Bohrlöcher für die Sitzhöhereinstellung über den Hinterradadapter auf (2, Abb. 28). Zu verwendende Bohrlöcher:

- Sitzhöhe 51 > 2. + 3. Bohrung von unten
- Sitzhöhe 48,5 > 3. + 4. Bohrung von unten
- Sitzhöhe 46 > 4. + 5. Bohrung von unten



Abb.27

Lösen Sie dazu die Befestigungsschrauben des Hinterradadapters (2, Abb. 27) und stellen Sie diesen auf die gewünschte Höhe ein. Ziehen Sie nun die Schrauben wieder fest.



WARNUNG

Bitte stellen Sie sicher, dass nach dem Umbau alle Verschraubungen wieder fest angezogen werden.



WARNUNG

Bei Veränderung der Sitzhöhe ist eine Neujustierung der Feststellbremse erforderlich (siehe Kapitel 5.7).

5.7 Feststellbremsen

Von Fachpersonal durchzuführen: Der Abstand zwischen Bremsbolzen und Reifendecke muss bei max. geöffnetem Bremsmechanismus an der engsten Stelle 3–5 mm betragen (1, Abb. 28).

Werkzeug: Sechskantschlüssel Größe 4 und Gabelschlüssel SW10. Zum Einstellen/Korrigieren des Abstandes lösen Sie die Schraube (2, Abb. 28). Schieben Sie dann die Bremsen in die korrekte Position. Ziehen Sie anschließend die Schraube wieder fest und prüfen Sie die Funktion der Bremsen. Der Rollstuhl sollte bei betätigten Bremsen nicht verschiebbar sein.

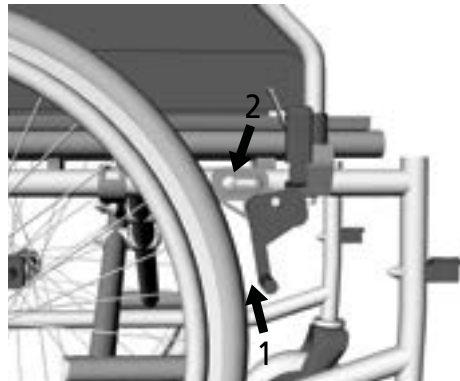


Abb.28

5.8 Trommelbremse (optional)

Von Fachpersonal durchzuführen: Um eine optimale Bremswirkung zu erreichen, wird die Bremskraft an der Einstellschraube (1) am Bremskabel justiert. (Abb. 29)

Werkzeug: Gabelschlüssel SW 10

Die Bremskraft wird durch Herausdrehen der Einstellschraube verstärkt (1). Lösen Sie die Kontermutter und drehen Sie die Einstellschraube heraus, bis Sie am sich drehenden Rad Schleifgeräusche wahrnehmen. Drehen Sie dann die Einstellschraube hinein, bis die Schleifgeräusche wieder verschwinden. Nach Beendigung der Einstellung wird die Einstellschraube durch Festziehen der Kontermutter fixiert.



Abb.29



WARNUNG

Achten Sie auf eine gleichmäßige Einstellung der Trommelbremsen auf beiden Seiten des Rollstuhls.

5.9 Radstandsverlängerung (optional)

Von Fachpersonal durchzuführen: Durch Versetzen des Antriebsrades nach hinten vergrößert sich der Radstand und damit auch die Standfestigkeit des Rollstuhls.

Werkzeug: Sechskantschlüssel Größe 4 und Gabelschlüssel SW10.

Die Radstandsverlängerung erfordert einen Umbau der Feststellbremse, um den korrekten Abstand zwischen Bremsbolzen und Reifendecke von 3-5 mm an der engsten Stelle zu gewährleisten.

Nehmen Sie zuerst die Antriebsräder ab (siehe Kapitel 4.12) und sichern Sie den Rollstuhl somit gegen ein mögliches Umkippen. Lösen Sie dann die beiden Verschraubungen des Adapters (1, Abb. 30) und ziehen Sie die Schrauben komplett heraus. Drehen Sie nun den Adapter um 180° in vertikaler Richtung (2, Abb. 30,31) und montieren Sie ihn. Achten Sie darauf, dass Sie alle Schrauben wieder fest anziehen.

Beim Modell mit Trommelbremse, muss vor der Demontage des Adapters der Bremszug gelöst werden. Danach wird der Adapter samt Trommelbremse in vertikaler Richtung um 180° gedreht. Der Bremszug muss nach der Montage entsprechend verlegt und wieder fixiert werden.

Für den erforderlichen Umbau der Feststellbremse demontieren Sie als erstes die Feststellbremsen. Anschließend vertauschen Sie die Montagehalterung der Feststellbremse um 180° horizontal von der einen auf die gegenüberliegenden Seite. (1, Abb. 32)

Die Montagehalterung (2, Abb. 33) ist nun nach

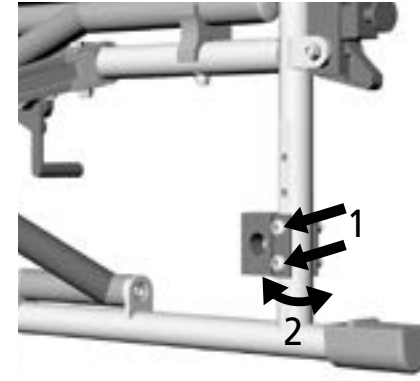


Abb.30

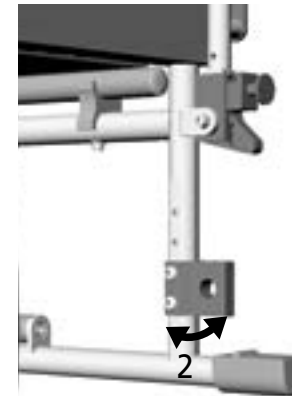


Abb.31



WARNUNG

Bei Umrüstung der Radstandsverlängerung ist eine Neujustierung aller Bremsen erforderlich (siehe Kapitel 5.7 und 5.8).

hinten ausgerichtet (180° horizontal). Montieren Sie die Feststellbremse anschließend am Rollstuhl. Überprüfen Sie zuletzt, dass die Feststellbremsen korrekt eingestellt sind (siehe Kapitel „Feststellbremsen“)

5.10 Anti-Kipp-Stützen (optional)

Von Fachpersonal durchzuführen:

(Abb. 34) **Werkzeug:** Gabelschlüssel SW 10
Die einsteckbaren Anti-Kipp-Stützen können von hinten in das untere Rahmenrohr eingesteckt werden (1), wenn Sie die Ankipphilfe aus Gummi abnehmen. Die Stützrollen werden auf das Metallrohr aufgesteckt und durch eine Schraube fixiert (2). Die Höhe der Räder kann auf den Rollstuhl angepasst werden bzw. Anti-Kipp-Stützen können nach oben geschoben werden. Dies ist sinnvoll, wenn eine Begleitperson den Rollstuhl schiebt und Hindernisse überwinden möchte. Ziehen Sie dazu die rote Klemmhalterung zu sich heran (3) und schieben Sie das Rohr entlang der Halterung nach oben bzw. unten (4).

5.11 Winkelverstellbare Fußplatten

Werkzeug: Sechskantschlüssel Größe 5

Um den Winkel zu verändern, lösen Sie zunächst die Sechskantschraube (1, Abb. 35) und ziehen die Fußplatte leicht nach innen, bis sich die Arretierung löst. Stellen Sie nun den gewünschten Winkel ein (2, Abb. 35) und ziehen Sie die Schraube wieder fest.

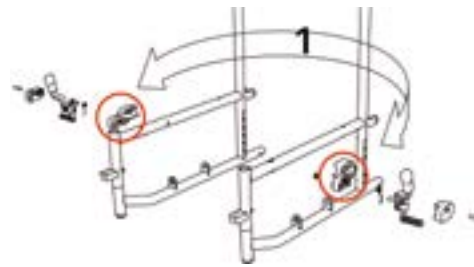


Abb.32

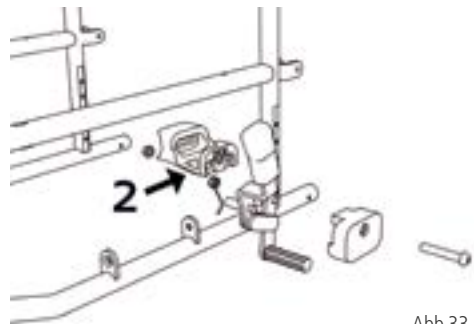


Abb.33

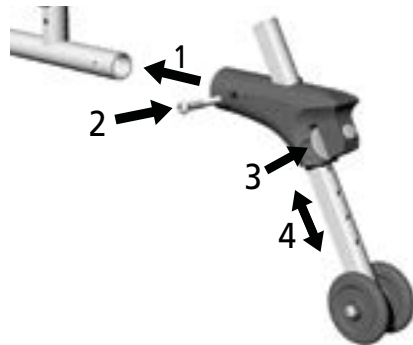


Abb.34

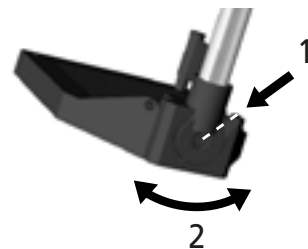


Abb.35

5.12 Beckengurt (optional)

Von Fachpersonal durchzuführen: Ein Beckengurt kann optional angebracht werden. Dieser sichert und stabilisiert die im Rollstuhl sitzende Person. Ein Nach-vorn-Kippen aus dem Rollstuhl wird verhindert.

Werkzeug: Kreuzschlitz Schraubendreher
Der Beckengurt wird an der hintersten Verschraubung des Sitzpolsters montiert. Lösen Sie dazu den Klettstreifen seitlich am Sitzpolster (1, Abb. 36). Nun können Sie die hintere Verschraubung des Sitzpolsters lösen. Positionieren Sie das Ende des Beckengurtes mit der Öse genau über der Bohrung des Sitzpolsters. Verschrauben Sie anschließend das Sitzpolster zusammen mit dem Beckengurt (2, Abb. 36) unter Verwendung der beim Beckengurt beiliegenden Schrauben. Vergewissern Sie sich, dass die Verschraubung fest angezogen ist.

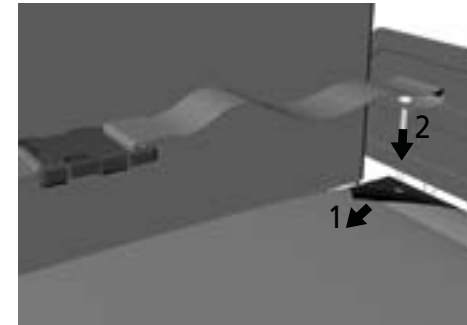


Abb.36

5.13 Seitenteil höhenverstellbar (optional)

Zum Austausch des Seitenteils, gehen Sie wie beim Standard-Seitenteil beschrieben in den Kapiteln „Seitenteil/Armlehnen abnehmen“ und „Seitenteil/Armlehnen schwenken“ vor. Die Armlehnenhöhe verstellen Sie über den außenliegenden Druckknopf (1, Abb. 37), in dem Sie während der Betätigung des Druckknopfes die Höhe verstellen. Es lassen sich 8 Armlehnenhöhen in 10 mm Schritten von 230 mm bis 300 mm zur Sitzoberfläche einstellen. Die Länge des Armlehnenpolsters beträgt ab Rückenrahmen gemessen 305 mm.



Abb.37

5.14 Amputationsauflage (optional)

1. Entfernen Sie die Beinstütze (Abschnitt 4.5).
2. Greifen Sie die Amputationsauflage am Polster und führen Sie sie von oben in das Rahmenrohr ein (1, Abb. 38).

Winkelverstellung der Amputationsauflage:

1. Lösen Sie den Klemmhebel entgegen dem Uhrzeigersinn (2, Abb. 38).
2. Bringen Sie die Amputationsauflage in die gewünschte Position.
3. Ziehen Sie den Klemmhebel im Uhrzeigersinn fest.

Höhenverstellung der Amputationsauflage:

1. Lösen Sie die beiden Innensechskantschrauben (3, Abb. 38).
2. Greifen Sie die Amputationsauflage am Polster und schieben Sie sie nach oben oder nach unten, bis die gewünschte Position erreicht ist. Zuletzt ziehen Sie die Schrauben wieder fest.

5.15 Bremshebelverlängerung (optional)

Durchzuführen vom Fachhandel: Die Bremshebelverlängerung dient der einfacheren Kraftübertragung auf die Bremse. (Abb. 39)

1. Ziehen Sie den Standard-Bremsgriff nach oben ab (1). Das Montageloch für die Bremshebelverlängerung wird sichtbar.
2. Befestigen Sie die Bremshebelverlängerung am freiliegenden Montageloch mit einem Kreuzschlitzschraubendreher und einem 10er Maulschlüssel.

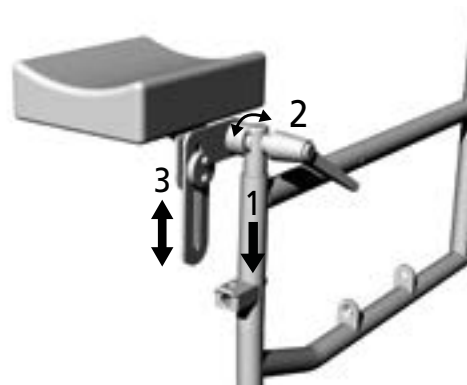


Abb.38

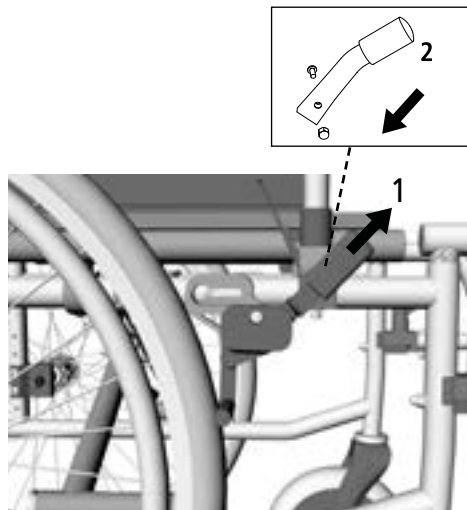


Abb.39

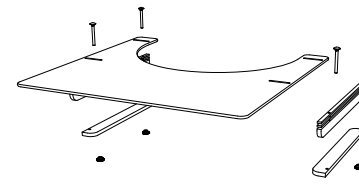


Abb.40



Warnung

Klemmgefahr: An beweglichen Teilen (z.B. Wadenpolster, Abschwenkhebel)

Verletzungsgefahr: Stellen Sie sich nicht auf die Fußplatten und tragen Sie den nicht Rollstuhl an den Beinstützen. Sie sind nicht dafür ausgelegt das volle Gewicht von einer Person zu tragen. —

5.16 Therapietisch (optional)

Die Montage des Therapietisches erfolgt über ein Schienen-Set. Nähere Informationen hierzu entnehmen Sie der zum Therapietisch mitgelieferten Montageanleitung.

5.17 Beinstütze winkelverstellbar (optional)

Vor dem ersten Gebrauch muss das Wadenpolster montiert werden. Nutzen Sie hierzu die beiliegende 5 mm Innensechskantschraube und Mutter und montieren Sie es im dritten Positionslöcher an der Wadenpolsterhalterung (siehe 5, Abb. 43/ Abb. 44, S. 36/37).

Zum Einhängen der Beinstütze siehe Kapitel 3.3. Zum Abschwenken der Beinstütze betätigen Sie den Verriegelungshebel nach vorne und schwenken dabei die Beinstütze seitlich ab (1/2, Abb. 41).

Winkelverstellung der Beinstütze 5°- 68°

1. Drücken Sie den Auslösehebel der Gasdruckfeder nach vorne (3/4, Abb. 41). Dabei verringert sich der Kniewinkel von 68° bis 5° solange der Auslösehebel gehalten wird.
2. Zur Positionierung eines Winkels lassen Sie den Auslösehebel der Gasdruckfeder in der gewünschten Position los.
3. Das Strichraster dient zur Orientierung des eingestellten Winkels (Abb. 42).

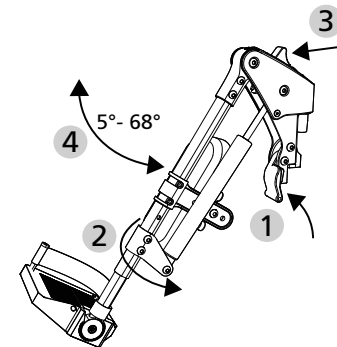


Abb.41

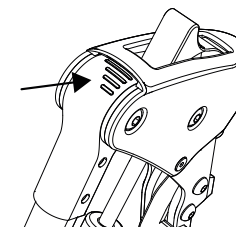


Abb.42

4. Zur Vergrößerung des Kniewinkels drücken Sie den Auslösehebel nach vorne und drücken zeitgleich die Beinstütze nach unten (3/4, Abb. 41).

Einstellung der Unterschenkelänge:

1. Zur Längeneinstellung lösen Sie die Innensechskantschraube 4 mm (A, Abb. 43) um wenige Drehungen (1, Abb. 43) und lösen Sie diese nicht vollständig.
2. Danach ziehen/schieben Sie die Fußplatte in die gewünschte Länge (2, Abb. 43). Achten Sie auf den Mindestabstand von 40 mm zwischen Fußplatte und Boden. Die minimale und maximale Auszugslänge zeigt Ihnen die Skala auf dem Rohr.
3. Zur Arretierung ziehen Sie die Schraube (A, Abb. 43) wieder fest an. Beachten Sie, dass hierbei die Schraube in den innenliegenden Montageschlitten greift.

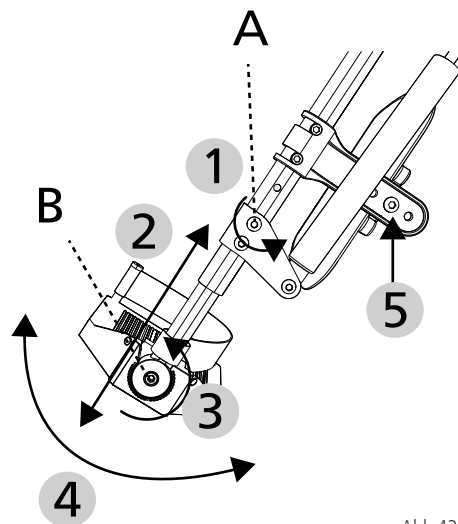


Abb.43

Einstellung der Fußplattenwinkel:

1. Lösen Sie die Innensechskantschraube 5 mm (B & 3, Abb. 43).
2. Ziehen Sie die Fußplatte nach innen ab.
3. Setzen Sie die Fußplatte in dem gewünschten Winkel wieder ein (4, Abb. 43).
4. Abschließend befestigen Sie die Fußplatte wieder mit der Innensechskantschraube B.

Positionierung des Wadenpolsters:

1. Für die Höheneinstellung lösen Sie die 2 Innensechskantschrauben 5 mm an der Halterung. Nach der Einstellung, in 30 mm Schritten (1, Abb. 44), werden die Schrauben wieder im Lochbild fixiert.
2. Für die Tiefeneinstellung lösen Sie die Innensechskantschraube 5 mm. Nach der Einstellung in 20 mm Schritten (2, Abb. 44), wird die Schraube wieder im Lochbild fixiert.

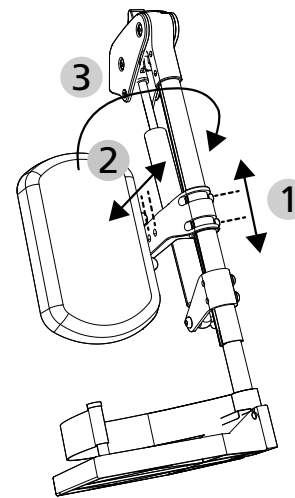


Abb.44



HINWEIS

Das Wadenpolster lässt sich mit der Halterung nach außen abschnellen, um die Wade zu entlasten und um dem Bein mehr Raum zu geben (3, Abb. 44).



WARNUNG

Die Sicherheit des Produktes kann nicht gewährleistet werden, sollten Anbauten oder Zubehör genutzt werden, die nicht von DIETZ vertrieben werden.

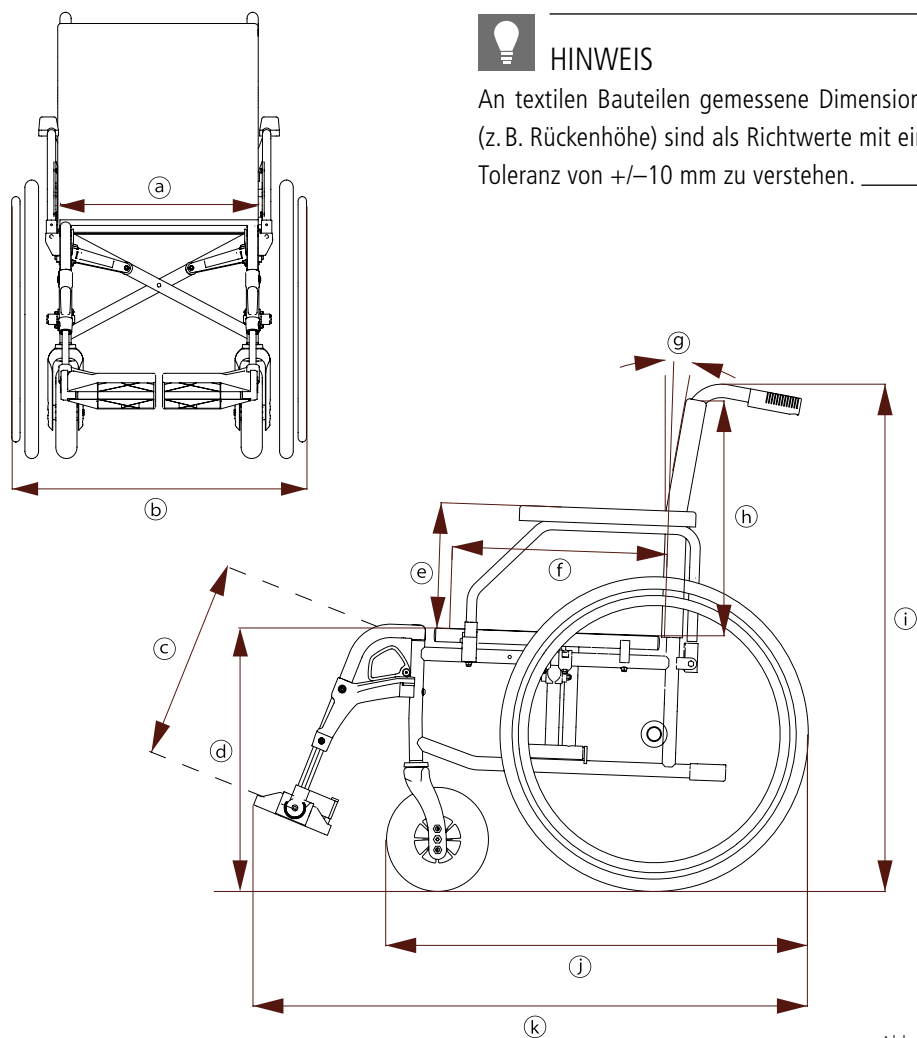
Sollten Zubehör oder Anbauten am Produkt vorgenommen werden, dann müssen die Sicherheitshinweise in der Bedienungsanleitung des Zubehörs oder des Anbaus in jedem Fall beachtet werden.

5.18 Zubehör und Anbauten von Fremdanbietern

Generell darf nur Original Zubehör der DIETZ GmbH verwendet werden. Wenn Fremdprodukte an den Rollstuhl montiert werden, dann geht die Verantwortung für die Sicherheit des Produktes an diejenigen über, der das Zubehör montiert oder den Anbau vornimmt. Die Konformität der Kombination aus Zubehör oder Anbau und Produkt ist dann neu, durch diejenigen der anbaut, zu erklären. Die von DIETZ nach MDR 2017/745, Anhang II erklärte Konformität erlischt.

ROLLSTUHL ABMESSUNGEN

Die Angaben zu Abmessungen beziehen sich auf die Standardkonfiguration des Rollstuhls und können je nach Rollstuhlausführung und Konfiguration abweichen.



HINWEIS

An textilen Bauteilen gemessene Dimensionen (z. B. Rückenhöhe) sind als Richtwerte mit einer Toleranz von ± 10 mm zu verstehen.

Spezifikationen		TOMTAR MR-S		TOMTAR MR-LG		
		Min.	Max.	Min.	Max.	
k	Gesamtlänge mit Beinstützen	mm	1052	1108	1052	1108
j	Gesamtlänge ohne Beinstützen	mm	800		800	
b	Gesamtbreite ¹	mm	590 / 620 / 650 / 680 / 710		590 / 620 / 650 / 680 / 710	
i	Gesamthöhe	mm	945		945	1030
j	Länge gefaltet	mm	800		800	
	Breite gefaltet	mm	310		310	
i	Höhe gefaltet	mm	945		945	1030
	Gesamtgewicht	kg	18,1	20,3	15,2	16,5
	Gesamtgewicht mit Trommelbremse	kg	19,2	20,5	16,2	17,1
	Masse d. schwersten Einzelteils ²	kg	10,8	12,0	8,2	9,5
	Statische Stabilität bergab ³	°	16		16	
	Statische Stabilität bergauf ³	°	17		17	
	Statische Stabilität seitlich ³	°	15		15	
	Sitzwinkel °	°	2		2	
f	Effektive Sitztiefe (einstellbar)	mm	400 (450)		400 (450)	
a	Effektive Sitzbreite	mm	395-515		395-515	
d	Sitzhöhe (Vorderkante)	mm	460 / 485 / 510		460 / 485 / 510	
g	Rückenwinkel	°	2		2	
h	Rückenlehnen-Höhe	mm	430		390-480	
c	Fußplatten-Höhe zur Sitzfläche	mm	362	512	362	512
	Beinstützenwinkel zur Sitzfläche	°	110		110	
e	Armlehnenhöhe (einstellbar)	mm	220 (235 / 250)		220 (235 / 250)	
	Armlehnenlänge ab Rückenrahmen	mm	280	380	280	380
	Greifreifendurchmesser	mm	525		525	
	Horizontale Position d. Achse	mm	-30	30	-30	30
	Lenkbereich	mm	1270	1290	1292	1312
	Maximales Benutzergewicht ⁴	kg	130		130	

¹Die Gesamtbreite von 710 mm überschreitet nach DIN EN 12183 das empfohlene Maß von 700 mm.

² Rollstuhlgewicht abzüglich abnehmbarer Teile (hier ohne Antriebsräder, ohne Seitenteile, ohne Beinstützen)

³ Die Statische Stabilität gibt die Kippsicherheit an Steigungen und Gefällen an.

⁴ Maximales Benutzergewicht inklusive Zuladung / Das Gewicht der Zuladung minimiert das maximale Benutzergewicht.

Abb.45

Spezifikationen		TOMTAR MR-S		TOMTAR MR-LG	
		Min.	Max.	Min.	Max.
Hilfsmittelnummer		18.50.02.0129		18.50.02.2131	
Farbe Rollstuhlrahmen		Mangan Grey Metallic		Mangan Grey Metallic	
Breite der Sitzfläche	mm	390 / 420 / 450 / 480 / 510		390 / 420 / 450 / 480 / 510	
Armpolster (L x B)	mm	340 x 45		340 x 45	
Schiebegriffhöhe ⁵	mm	920-940		920-1025	
Antriebsräder (ØAußen x B)	"	24 x 1 3/8		24 x 1 3/8	
Lenkräder (Ø Außen x B)	"	7 x 2		7 x 2	
Höchste Neigung für die Anwendung der Feststellbremsen	°	7		7	
Masse Beinstütze	kg	0,89	0,94	0,89	0,94
Masse Antriebsrad	kg	1,85	2,09	1,85	2,09
Masse Seitenteil	kg	0,94		0,74	

⁵ Die Schiebegriffhöhe hängt von der Sitzhöhereinstellung ab. Der MR-LG hat zudem höhenverstellbare Schiebegriffe.

Hinweis: Je nach Ausführung/Konfiguration kann der Rollstuhl die empfohlenen Gesamtmaße nach DIN EN 12183 überschreiten.

Bauteile	Materialien	
	TOMTAR MR-S	TOMTAR MR-LG
Rahmen, Rückenrohre	Stahl, pulverbeschichtet	Aluminium, pulverbeschichtet
Sitz-/Rückenpolster	PU-Schaum, PVC-beschichtetes Polyestergewebe	
Armauflagen	PU-Schaum	
Kreuzstrebe	Stahl	Aluminium
Schrauben, Verbindungen	Verzinkte oder brüniertes Stahl	
Reifen der Antriebs-/Lenkräder	PU-Kunststoff	
Therapietisch	Acrylglas	
Beinstützen	Aluminium, Kunststoff	Aluminium, Kunststoff

Hinweis: Alle verwendeten Metalle sind korrosionsbeständig.

Weitere Angaben	TOMTAR MR-S	TOMTAR MR-LG
Umgebungstemperatur im Betrieb	-10 C° bis +50 C°	
Umgebungsbedingungen Lagerung	0 C° bis 45 C° 20% bis 75% relative Luftfeuchtigkeit	
Testdummy Gewicht	130 kg	
Crashtest-Dummy	H3 50% Dummy (78 kg)	
Produktprüfungen Der TOMTAR MR-S und MR-LG erfüllt die Anforderungen an die internationalen Standards:		
DIN EN 12183	geprüft sind die Standards für Muskelkraftbetriebene Rollstühle	
ISO 7176-8	geprüft sind die statische Belastbarkeit, Stoßfestigkeit und Ermüdungsfestigkeit	
EN 1021-2	geprüft ist die Beständigkeit gegenüber Entzündung für Polyester-Materialien und Kunststoffbauteile	
ISO 10993-5	geprüft auf Toxizität im Material	

SICHERHEITSHINWEISE & FAHREINSCHRÄNKUNGEN

Beachten Sie bei der Rollstuhl Benutzung stets folgende Sicherheitshinweise, um Stürze, gefährliche Situationen und Schäden am Rollstuhl zu vermeiden:

- ▼ Üben Sie bei der ersten Benutzung das Fahren auf ebenem und überschaubarem Gelände. Machen Sie sich intensiv mit dem Brems- und Beschleunigungsverhalten bei der Geradeausfahrt und Kurvenfahrt vertraut. Eine Begleitperson ist bei der Erstbenutzung empfohlen.
- ▼ Kinder und Jugendliche dürfen niemals unbeaufsichtigt im Rollstuhl zurückgelassen werden.
- ▼ Arretieren Sie immer die Feststellbremsen, bevor Sie sich in den Rollstuhl setzen bzw. aus dem Rollstuhl aufstehen.
- ▼ Benutzen Sie den Rollstuhl niemals unter Einfluss von Alkohol oder anderen Mitteln, die Ihre Aufmerksamkeit bzw. die körperliche und geistige Aufnahmefähigkeit beeinflussen.
- ▼ Bitte beachten Sie, dass sich bei Gleichgewichtsverlagerung durch Körperbewegung oder Beladung des Rollstuhls das Kipprisiko vergrößern kann. Extreme Einstellungen des Rollstuhls vergrößern das Risiko.
- ▼ Bei einer Steigung/ einem Gefälle von mehr als 10° besteht eine erhöhte Kippgefahr nach hinten bzw. vorne, DIETZ empfiehlt Anti-Kipp-Stützen zu benutzen.
- ▼ Bei Rollstuhlkonfigurationen, die dazu neigen, bereits bei unter 10° Gefälle/Steigung zu kippen, sind Anti-Kippstützen zu verwenden. Diese müssen ordnungsgemäß montiert sein.
- ▼ Zur Überwindung von Hindernissen ist die Verwendung von Auffahrampen zwingend erforderlich.
- ▼ Spurrillen, Schienen oder ähnliche Unwegsamkeiten sollten Sie, falls diese nicht zu umfahren sind, immer im rechten Winkel (90°) überqueren.
- ▼ Fahren Sie mit Ihrem Rollstuhl nicht ungebremst gegen Kanten oder andere Hindernisse.
- ▼ Springen Sie nicht mit dem Rollstuhl von Hindernissen (Kanten, Stufen etc.) herunter.
- ▼ Stellen Sie sich beim Hinsetzen oder Aufstehen nicht auf die Fußplatten bzw. das Fußbrett.
- ▼ Beachten Sie im öffentlichen Straßenverkehr die Straßenverkehrsordnung.
- ▼ Tragen Sie nach Möglichkeit helle, auffällige Kleidung. Sie werden von anderen Verkehrsteilnehmern dann besser gesehen.

- ▼ Vermeiden Sie den Rollstuhl längere Zeit direkter Sonneneinstrahlung/niedrigen Temperaturen auszusetzen, da Teile des Produkts (z.B. Rahmen, Fußrasten, Bremsen und Seitenteile) sehr heiß (>41°C) bzw. sehr kalt (<0°C) werden können und dies unter Umständen Hautverletzungen hervorrufen kann.
- ▼ Bitte bedenken Sie, dass bei allen beweglichen Teilen (Bremsen, Beinstützen, Kreuzstrebe, Räder etc.), sowohl im Stand, als auch während der Fahrt grundsätzlich die Gefahr besteht, sich die Finger oder andere Körperteile einzuklemmen. Bedienen Sie den Rollstuhl daher mit entsprechender Vorsicht.
- ▼ Stellen Sie stets sicher, dass der Rollstuhl nicht in direkter Nähe von Notausgängen und Fluchtwegen abgestellt wird und diese blockiert.
- ▼ Überschreiten Sie niemals die max. Zuladung für Fahrer inklusive mitgeführter Gegenstände, dies kann zu Verletzungen und Schäden am Stuhl führen.
- ▼ Vermeiden Sie Rolltreppen. Das Sturz- und Verletzungsrisiko ist hier deutlich erhöht.
- ▼ Treppen dürfen nur mit Hilfe von Begleitpersonen überwunden werden, sofern kein Aufzug oder Rampen vorhanden sind.
- ▼ Heben Sie den Rollstuhl mit Insassen niemals an den Rädern oder Beinstützen an, sofern erforderlich nur am fest verbauten Komponenten wie dem Seitenrahmen.
- ▼ Schwerwiegende Vorfälle, die im Zusammenhang mit dem Produkt auftreten, müssen dem Hersteller und der zuständigen Behörde gemeldet werden
- ▼ Schützen Sie den Rollstuhl und seine Materialien bei längerer Einlagerung vor Sonneneinstrahlung, zu kalten und warmen Temperaturen, sowie zu hoher oder niedriger Luftfeuchte.
- ▼ Durch Sand, Meerwasser oder Streusalz können die Lager der Räder und das Produkt beschädigt werden. Reinigen Sie den Rollstuhl gründlich, wenn er solchen Bedingungen ausgesetzt war.
- ▼ Bei Rötungen, Reizungen oder Irritationen der Haut, die im Zusammenhang mit der Verwendung des Produktes entstehen, ziehen Sie umgehend einen Arzt zu rate.
- ▼ Wenn es sich bei Ihrem Produkt um eine Sonderanfertigung handelt (siehe Produktkennzeichnung), muss ggf. neben der aktuellen Bedienungsanleitung die zusätzliche Dokumentation inklusive aller Sicherheitshinweise beachtet werden.

WARTUNG / INSTANDHALTUNG

Um jederzeit einen sicheren Betrieb des Rollstuhls gewährleisten zu können, empfehlen wir die im Instandhaltungsplan aufgeführten Überprüfungen regelmäßig durchzuführen.

Eine mangelhafte oder vernachlässigte Pflege und Instandhaltung des Rollstuhles führt zur Einschränkung der Haftung. Der Instandhaltungsplan gibt keinen Aufschluss über den tatsächlich notwendigen, am Rollstuhl festgestellten Arbeitsumfang.



HINWEIS

Als Benutzer bemerken Sie mögliche Schäden als Erste/r. Sollten Sie einen Fehler, wie er im Instandhaltungsplan aufgeführt ist, oder weitere Defekte und Funktionseinschränkungen feststellen, wenden Sie sich bitte umgehend an einen autorisierten Fachhändler.



HINWEIS

Die im Instandhaltungsplan erforderlichen Inspektionen und Maßnahmen sind, wenn nicht anders ausgewiesen, durch den Benutzer oder der Hilfsperson durchzuführen.



WARNUNG

Um die Betriebssicherheit des Rollstuhls aufrecht zu erhalten, dürfen Reparaturen am Rollstuhl nur vom Fachhandel mit DIETZ Original Ersatzteilen durchgeführt werden. Das entsprechende Service-Handbuch sowie der Ersatzteilkatalog stehen Ihnen auf unserer Website unter den jeweiligen Produktinformationen zur Verfügung.



HINWEIS FÜR DEN FACHHÄNDLER:

Wenn der Benutzer Auffälligkeiten am Rollstuhl anzeigt, dann prüfen Sie bitte alle im Instandhaltungsplan aufgeführten Prüfpunkte am Rollstuhl. Die Überprüfungen müssen auch vor jedem Wiedereinsatz und nach längerer Produkteinlagerung (> 4 Monate) durchgeführt werden.

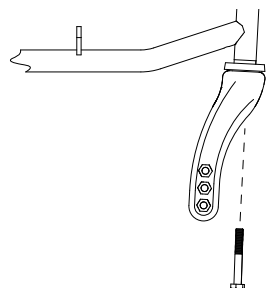


Abb.46

INSTANDHALTUNGSPLAN

Was	Beschreibung	monatlich vor Fahrtbeginn	
		↓	↓
Feststellbremsen Funktion überprüfen	<ul style="list-style-type: none"> Bei arretierten Feststellbremsen dürfen sich die Räder nicht drehen.  Die Feststellbremsen müssen nach einem Austausch oder einer Änderung der Position der Hinterräder neu eingestellt werden. Dies darf nur durch den autorisierten Fachhändler erfolgen.	x	
Trommelbremse (optional) Funktion überprüfen	<ul style="list-style-type: none"> Beim Betätigen der Bremshebel muss die Bremswirkung gegeben sein. Bei arretierter Trommelbremse müssen die Räder fest blockieren. Der Bowdenzug darf nicht beschädigt sein.  Die Trommelbremsen müssen nach einem Austausch oder einer Änderung der Position der Hinterräder neu eingestellt werden. Dies darf nur durch den autorisierten Fachhändler erfolgen.	x	
Sitz und Rückenpolster auf Verschmutzung / Beschädigung prüfen	<ul style="list-style-type: none"> Bei Verschmutzung reinigen Sie die Polster gemäß den Reinigungshinweisen. Bei Beschädigung lassen Sie die Polster austauschen. 	x	
Bewegliche Teile auf Funktion und Verschleiß überprüfen	<ul style="list-style-type: none"> Alle beweglichen Teile (Beinstützen, Fußplatten, Seitenteile, höhenverstellbare Schiebegriffe) auf Leichtgängigkeit und geräuscharmes Funktionieren überprüfen. 	x	
Schraubverbindungen auf festen Sitz überprüfen	<ul style="list-style-type: none"> Alle Schraubverbindungen müssen fest angezogen sein. Sollte die Castorschraube locker sein, wenden Sie sich umgehend an einen Fachhändler. (siehe Abb. 46)  Selbstsichernde Muttern und Schrauben verlieren durch wiederholtes Lösen und Anziehen ihre Wirksamkeit. Deshalb müssen diese durch einen autorisierten Fachhändler ausgetauscht werden.	x	
Räder auf Funktion, Beschädigung	<ul style="list-style-type: none"> Die Räder müssen geradlinig laufen und dürfen nicht flattern. Die Räder sollten sich während der Fahrt leicht und geräuscharm bewegen. Bei Beschädigung müssen die Räder gewechselt werden. 	x	
Reifen (PU) auf Funktion und Beschädigung überprüfen	<ul style="list-style-type: none"> Beschädigte oder stark abgenutzte Reifen müssen gewechselt werden. 	x	

Was	Beschreibung	<div style="text-align: right;"> <small>monatlich</small> <small>vor Fahrtbeginn</small> </div>	
Luftbereifung (optional) auf Funktion und Beschädigung überprüfen	<ul style="list-style-type: none"> Überprüfen Sie den Reifendruck Pumpen Sie die Reifen mit dem erforderlichen Druck auf (siehe Aufdruck an der seitlichen Manteldecke). Beschädigte oder stark abgenutzte Reifen müssen gewechselt werden.  Bei Luftverlust darf der Rollstuhl nicht mehr genutzt werden, da ein sicherer Fahrbetrieb nicht mehr gewährleistet ist.	x	
Schiebegriffe auf Funktion und Verschleiß überprüfen	<ul style="list-style-type: none"> Die Handgriffe müssen fest sitzen. Die Schiebegriffe sollen auf der selben Höhe sein und keine äußeren Schäden / Verbiegungen aufweisen. Die Feststellschraube muss sich fest arretieren lassen (bei optional höhenverstellbaren Schiebegriffen). 		x
Seitenteil, komplett auf Funktion und Beschädigung überprüfen	<ul style="list-style-type: none"> Das Seitenteil muss sich einwandfrei abnehmen, anbringen und arretieren lassen. Funktions- und Oberflächenschäden müssen behoben werden. 		x
Beinstütze/Fußauflage auf Funktion und Beschädigung überprüfen	<ul style="list-style-type: none"> Die Beinstütze muss sich einwandfrei abnehmen, anbringen und arretieren lassen. Funktions- und Oberflächenschäden müssen behoben werden. 		x
Greifreifen auf Beschädigung und Verschleiß überprüfen	<ul style="list-style-type: none"> Die Greifreifen müssen fest am Rad verschraubt sein.  Verletzungsgefahr! Oberflächenschäden an den Greifreifen müssen umgehend behoben werden.		x
Faltmechanismus auf Leichtgängigkeit überprüfen	<ul style="list-style-type: none"> Der Rollstuhl sollte sich geräuschlos falten lassen. 		x
Räder auf Funktion, Beschädigung und korrekten Sitz überprüfen	<ul style="list-style-type: none"> Die Speichen sollten nicht lose, verzogen oder gebrochen sein. Entfernen Sie Schmutz und Ablagerung von den Steckachsen und Radnaben. Beim seitlichen Ziehen am Hinterrad, darf sich das Rad nicht lösen lassen. 		x
Sichtkontrolle , Überprüfung auf lockere Teile, Brüche, Korrosion oder andere Schäden	 Wird ein solcher Schaden festgestellt, darf der Rollstuhl nicht mehr genutzt werden, da ein sicherer Fahrbetrieb nicht mehr gewährleistet ist.		x
Reinigung auf Verschmutzung überprüfen	<ul style="list-style-type: none"> Je nach Verschmutzungsgrad, mindestens aber monatlich, ist der gesamte Rollstuhl zu reinigen (siehe Kapitel Reinigungshinweise). 		x

FEHLERSUCHE UND -BEHEBUNG

Was	Möglich Ursachen	Maßnahmen
Die Hinterräder laufen nicht geradlinig	<ul style="list-style-type: none"> Die Speichen sind locker, verzogen oder gebrochen. 	Einen autorisierten Fachhändler aufsuchen
Der Rollstuhl fährt nicht geradlinig	<ul style="list-style-type: none"> Der Reifendruck der Räder ist unterschiedlich (nur bei optional gewählter Luftbereifung). 	Reifendruck korrigieren
	<ul style="list-style-type: none"> Die Radachsen sind verschmutzt. 	Schmutz entfernen
Der Rollstuhl lässt sich schwer schieben	<ul style="list-style-type: none"> Die Räder sind unterschiedlich eingestellt. Die Räder sind abgenutzt oder beschädigt. Die Lager der Lenkradgabel können sich nicht ungehindert drehen. Radlager der Lenkräder sind verschmutzt oder beschädigt. 	Einen autorisierten Fachhändler aufsuchen
	<ul style="list-style-type: none"> Die Radachsen sind verschmutzt. 	Schmutz entfernen
	<ul style="list-style-type: none"> Der Reifendruck der Räder ist zu gering (nur bei optional gewählter Luftbereifung). 	Reifendruck korrigieren
Die Lenkräder ist schwergängig oder blockieren	<ul style="list-style-type: none"> Die Bremsen sind fehlerhaft eingestellt. 	Einen autorisierten Fachhändler aufsuchen
	<ul style="list-style-type: none"> Die Lager sind verschmutzt oder defekt. 	Einen autorisierten Fachhändler aufsuchen
Die Bremsfunktion ist ungenügend und ungleichmäßig	<ul style="list-style-type: none"> Der Reifendruck der Räder ist zu gering (nur bei optional gewählter Luftbereifung). 	Reifendruck korrigieren
	<ul style="list-style-type: none"> Die Bremsen sind fehlerhaft eingestellt. 	Einen autorisierten Fachhändler aufsuchen
Quietsch- und Schleifgeräusche	<ul style="list-style-type: none"> Diverse Ursachen 	Einen autorisierten Fachhändler aufsuchen

REINIGUNG

Die Rahmenteile des Rollstuhls können mit einem feuchten Tuch abgewischt werden. Bei stärkeren Verschmutzungen können Sie ein mildes Reinigungsmittel und warmes Wasser verwenden.

Die Räder können mit einer feuchten Bürste mit weichen Kunststoffborsten gereinigt werden (keine Drahtbürste verwenden!). Die Polstermaterialien sind mit milder Seifenlauge bis 40° C von Hand waschbar.

DESINFEKTION

Bei der manuellen Aufbereitung eines gebrauchten Hilfsmittels alle Teile gründlich mit einem Flächen-Desinfektionsmittel abwischen. Besondere Sorgfalt empfiehlt sich bei der Desinfektion von Flächen mit häufigem Hände-/Hautkontakt, wie z. B. Griffen und Armlehnen.

Folgende Desinfektionsmittel sind materialverträglich:

- ▼ aldehydfreie Desinfektion auf Basis von Alkoholen (max. 70 % Propylalkohol)

ENTSORGUNG

Sollten Sie den Rollstuhl nicht mehr benötigen, kontaktieren Sie bitte Ihren Fachhändler, er wird den Rollstuhl dann abholen und fachgerecht entsorgen oder weiterverwenden. Sollte das nicht möglich sein, bringen Sie den Rollstuhl bitte zu Ihrem lokalen Recyclinghof.



WARNUNG

Materialschäden: Verwenden Sie zur Reinigung keinen Hochdruckreiniger, keine scharfen, ätzenden Chemikalien und keine Scheuerzusätze.

Korrosionsgefahr: Um Korrosionen zu vermeiden, achten Sie nach der Reinigung auf eine vollständige Trocknung aller Materialien. _____



WARNUNG

Bei Polsterteilen mit Nähten und Textilien kann eine sichere Desinfektion nicht gewährleistet werden. Wir empfehlen, Rücken- und Sitzpolster ggf. auszutauschen.

Materialschäden: Achten Sie bei der Desinfektion auf die Nutzungs- und Verarbeitungshinweise des Herstellers der Reinigungs- und Desinfektionsmittel.

Infektionsgefahr: Das Produkt muss vor jedem Benutzerwechsel desinfiziert werden. _____

WEITERGABE UND WIEDEREINSATZ

Ihr Produkt ist für die Weitergabe/den Wiedereinsatz geeignet. Die Anzahl der Wiedereinsätze ist abhängig vom Zustand der Materialabnutzung und der Funktionstauglichkeit des jeweiligen Produkts.

Bei der Weitergabe und dem Wiedereinsatz des Rollstuhls an einen neuen Nutzer bzw. dem Fachhändler, denken Sie bitte daran, sämtliche für eine sichere Handhabung notwendigen technischen Unterlagen zu übergeben.

Der Rollstuhl muss vor dem Wiedereinsatz von einem Fachhändler gereinigt, desinfiziert und auf Schäden hin untersucht und freigegeben werden. Nutzen Sie hierfür gerne den Service des zertifizierten Hygienezentrum der DIETZ Group. Weiter Informationen erhalten Sie über kundenservice@dietz-group.de

Prüfen Sie dafür bitte alle im Instandhaltungsplan aufgeführten Prüfpunkte am Rollstuhl.

LAGERUNG

Wenn Sie den Rollstuhl einlagern möchten, dann achten Sie darauf, dass der Rollstuhl trocken, geschützt vor starker Sonneneinstrahlung und bei einer Temperatur von 0 °C bis +45 °C gelagert wird. Die Feststellbremsen nicht aktivieren und den Rollstuhl gegen ein ungewünschtes Wegrollen sichern. Nach längerer Lagerung (> 4 Monate) prüfen Sie bitte vor der Wiederbenutzung / Wiedereinsatz alle im Instandhaltungsplan aufgeführten Prüfpunkte am Rollstuhl.



WARNUNG

Infektionsgefahr: Das Produkt muss vor jedem Benutzerwechsel desinfiziert werden. Dies ist wichtig, um Kreuzkontaminationen zu vermeiden. _____



HINWEIS

Ist das Produkt als Sonderanfertigung gekennzeichnet sind Weitergabe und Wiedereinsatz ausgeschlossen. _____



WARNUNG

Den Rollstuhl nicht in der Nähe einer Wärmequelle lagern und während der Lagerung keine Gegenstände auf dem Rollstuhl ablegen. _____

PRODUKTKENNZEICHNUNG

Typen- und Warnschilder auf dem Rollstuhl müssen lesbar bleiben. Bitte lassen Sie unlesbare oder fehlende Schilder unverzüglich von Ihrem Fachhändler ersetzen. Die Seriennummer, welche ein Produkt eindeutig identifiziert, befindet sich unterhalb der Sitzfläche an der Kreuzstrebe auf dem Typenschild. Es darf nicht entfernt werden.

Mögliche Kennzeichnungen auf dem Produkt:

SONDERANFERTIGUNG
CUSTOM-MADE DEVICE

Bei Sonderanfertigungen, die für einen Benutzer individuell angefertigt wurden, weicht das Typenschild, ggf. die Zweckbestimmung und die Warnhinweise ab. Die zusätzliche Dokumentation muss beachtet werden!



Rollstuhl geprüft nach ISO 7176-19 und für den Personentransport im Fahrzeug geeignet / Markierung der Befestigungspunkte des Rückhaltesystems am Rollstuhl für den Transport.



Crash test zertifiziert nach ISO 7176-19



Nicht zugelassen als Fahrzeugsitz für den Personentransport im Fahrzeug. Die Modelle, welche diese Kennzeichnung tragen sind nicht Crash-getestet.

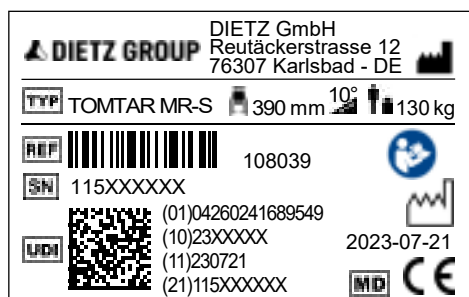


Abb.47

TOMTAR	Handelsmarke
TYP	TYP / Modell
REF	REF = Artikelnummer
SN	SN = Seriennummer
UDI	UDI = Unique Device Identifier (01) UDI-DI / GTIN (10) Bestellnummer (11) Herstellungsdatum (JJMMTT) (21) Seriennummer
	Hersteller / Herstellerzeichen / Kontaktanschrift
	Maximale Tragfähigkeit / Zuladung
	Herstellungsdatum (JJJJ-MM-TT)
	Maximal sichere Steigung mit dem der Rollstuhl befahren werden kann*
	Bedienungsanleitung beachten
MD	Medical Device / Medizinprodukt

* hängt von Rollstuhleinstellungen und Benutzerfähigkeiten ab

GEWÄHRLEISTUNG

Gewährleistungen beziehen sich auf alle Mängel des Produkts, die nachweislich auf Material- oder Herstellungsfehler zurückzuführen sind. Die Gewährleistungsfrist beträgt 24 Monate ab Zugang der Versandbereitschaftsanzeige, spätestens nach Auslieferung. Von der Gewährleistungspflicht ausgeschlossen sind Beschädigungen, die durch Verschleiß, durch Vorsatz, fahrlässige bzw. unsachgemäße Bedienung oder Benutzung entstanden sind. Dasselbe gilt bei Verwendung von ungeeigneten Pflegemitteln, Schmierölen bzw. Fetten.

LEBENSDAUER

Die zu erwartende Produktlebensdauer beträgt bei täglicher und bestimmungsgemäßer Verwendung fünf Jahre. Voraussetzung dafür sind die Einhaltung der Instandhaltungs- und Sicherheitsvorgaben, die in dieser Gebrauchsanweisung angegeben sind.

HAFTUNG

Die DIETZ GmbH haftet nur, wenn die Produkte unter den vorgegebenen Bedingungen und zu den vorgegebenen Zwecken eingesetzt werden. Wir empfehlen, die Produkte sachgemäß zu handhaben und entsprechend der Anleitung zu pflegen. Für Schäden, die durch Bauteile und Ersatzteile verursacht werden, die nicht durch die DIETZ GmbH freigegeben wurden, haftet die DIETZ GmbH nicht. Reparaturen sind nur von autorisierten Fachhändlern oder vom Hersteller selbst durchzuführen.

TOMTAR®



Produktgruppe: Manuelle Rollstühle

Produkt: Standard-Faltrollstuhl TOMTAR MR-S

Produkt: Leichtgewicht-Faltrollstuhl TOMTAR MR-LG

Bedienungsanleitung Version 3.1 DE

Stand 2023-08

DIETZ GmbH

Reutäckerstraße 12

76307 Karlsbad

Deutschland

Tel.: +49 7248.9186-0

Fax: +49 7248.9186-86

info@dietz-reha.de

www.dietz-rehab.de

TOMTAR ist ein eingetragenes Markenzeichen der DIETZ GmbH.

Der Vertrieb der TOMTAR-Produkte erfolgt über die DIETZ GmbH.

Druckfehler, Irrtümer und Preis- oder Produktänderungen vorbehalten.

© DIETZ GmbH, Karlsbad

Nachdruck, auch auszugsweise, nur mit schriftlicher Genehmigung von
DIETZ GmbH, Karlsbad.