

TOMTAR®

TOMTAR MR-S / TOMTAR MR-LG

Standardrullstol/lättviktsrullstol

Bruksanvisning Version 3.1



SE

Produktidentifikationsinformation

Vi rekommenderar att du antecknar identifikationsinformationen från typskylten för din produkt på följande rader så att du har den tillgänglig vid eventuella frågor om produkten.
(se kapitlet Produktmärkning)*

TYP Typ / Modell:	
REF Artikelnr. / REF:	
SN Serienummer:	
 Tillverkningsdatum:	
Övrig information:	

* Identifikationsinformationen och typskylten kan skilja sig åt hos specialbeställda modeller.

Tack för att du har valt den manuella rullstolen TOMTAR MR-S / MR-LG från DIETZ.

Denna produkt är ett medicinskt hjälpmedel. För att kunna använda den korrekt och undvika felaktig användning måste du göra dig väl förtrogen med hanteringen av den.

Läs bruksanvisningen noga innan du använder produkten. Den innehåller viktig information som gör det möjligt för dig att till fullo använda de tekniska funktionerna. Dessutom får du information om driftssäkerhet samt underhållsinformation för att hålla din produkt i bästa möjliga skick.

Kontakta din återförsäljare om du önskar ytterligare skötselinformation.

På vår hemsida kan du alltid hitta den senaste versionen, bruksanvisning samt ytterligare infor-

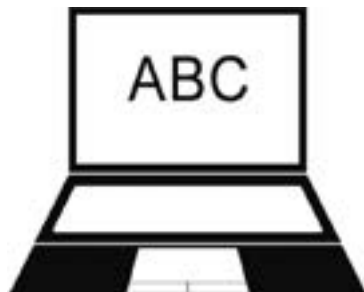
mation och underlag rörande din produkt. Kontakta DIETZ skriftligen eller via telefon för anvisningar och frågor om produktsäkerhet och återkallelse. Våra kontaktuppgifter finns på baksidan av bruksanvisningen.

För förbättrad läsbarhet har vi valt att genomgående använda maskulint pronomen i bruksanvisningen – men talar i samtliga fall till båda könen.



OBS!

På **shop.dietz-group.de** finns bruksanvisningen i PDF-format med större text för personer med nedsatt syn.



1 Viktig information

Syfte 6	
Rekommenderad användning	6
Kontraindikation	7
Tecken och symboler	7

2 Produktbeskrivning

Leveransomfattning	8
Tillbehör (tillval)	8
Konstruktion – TOMTAR MR-S / MR-LG	9

3 Ta rullstolen i drift

Idrifttagande	10
3.1 Fälla ut/ihop rullstolen	10
3.2 Ryggstödsklädsel	11
3.3 Montera benstöden	11

4 Använda rullstolen

Använda rullstolen	12
4.1 Sitta ner och stå upp	12
4.2 Sidodelar/svänga armstöden	14
4.3 Sidodelar / Avlägsna armstöden	14
4.4 Fälla upp fotplattor	15
4.5 Svänga och avlägsna benstöden	15
4.6 Köra och bromsa rullstolen med grepphjulet	16
4.7 Körning på nivåskillnader och ojämna underlag	17
4.8 Lasta rullstolen	17
4.9 Parkeringsbromsar	18
4.10 Trumbromsar för ledsagare (tillval)	19
4.11 Montera och avlägsna rullhjul	20
4.12 Transport	21
Transport av rullstolen utan rullstolsanvändare	21
Rullstolen som stol i personbil	22
Fästa rullstolens fasthållningsanordning	23
Rullstolanvändarens fasthållningsanordning	24

5 Individuella inställningar

Viktiga hänvisningar om inställningarna.	26
Verktyg	26
5.1 Underbenslängd	26
5.2 Anpassningsbart ryggstöd (endast TOMTAR MR-LG).	27
5.3 Armstödsjustering.	27
5.4 Anpassningsbart skjuthandtag (endast TOMTAR MR-LG).	28
5.5 Sittdjup.	28
5.6 Sitthöjdsinställning	29
5.7 Parkeringsbromsar	30
5.8 Trumbroms (tillval)	30
5.9 Hjulbasförlängning (tillval).	31
5.10 Fallstöd (tillval)	32
5.11 Vinkeljusterbara fotplattor.	32
5.12 Höftrem (tillval).	33
5.13 Höjdjusterbar sidodel (tillval)	33
5.14 Amputationstöd (tillval)	34
5.15 Bromsspaksförlängning (tillval)	34
5.16 Behandlingsbord (tillval).	35
5.17 Vinkeljusterbart benstöd (tillval)	35
5.18 Tillbehör och tillägg från andra leverantörer	37

6 Tekniska data

Rullstolsmått	38
Specifikationer	39
Material	40

7 Säkerhetsinformation

Säkerhetsanvisningar & körbegränsningar	42
---	----

8 Råd kring användning

Service/underhåll.	44
Underhållsplan	45
Felsökningsschema	47
Rengöring	48
Desinfektion	48
Överlåtande och återanvändning	49
Förvaring.	49
Kassering	49
Produktmärkning	50

9 Tillverkargaranti

Garanti	51
Livslängd	51
Ansvar	51

ÄNDAMÅLSENLIK ANVÄNDNING

Rullstolen TOMTAR MR-S / MR-LG lämpar sig endast för transport av personer med en kroppsvikt om maximalt 130 kg. Den kan användas både inomhus och utomhus.

Personer som självständigt använder rullstolen måste ha fysisk och mental förmåga att både kunna sätta rullstolen i rörelse och bromsa den. Tillräckligt god syn krävs för att använda rullstolen ute i det offentliga rummet och i trafiken.

Om rullstolen styrs av en ledsagare måste ledsagaren ha fysisk förmåga att både kunna sätta rullstolen i rörelse och bromsa den.

Rullstolen lämpar sig inte för barn. Rullstolen får inte användas för att transportera flera personer eller tung last.

Den ändamålsenliga användningen kan variera hos specialtillverkade produkter med motsvarande märkning. I sådana fall gäller den dokumentation som medföljer produkten.

REKOMMENDERAD ANVÄNDNING

Denna rullstol fungerar som ett stöd för personer med oförmåga att gå resp. starkt utpräglade svårigheter att gå på grund av

- ▼ förlamning
- ▼ amputation
- ▼ defekta/deformerade lemmar
- ▼ ledkontrakturer/ledskador (inte på båda armarna)
- ▼ andra sjukdomar.

KONTRAINDIKATION

Denna rullstol får inte användas när följande föreligger:

- ▼ störningar av sinnesförmågor
- ▼ allvarliga problem med balansen
- ▼ amputation på båda armarna
- ▼ ledkontrakturer/ledskador på båda armarna
- ▼ oförmåga att sitta
- ▼ förminskad eller icke tillräcklig synförmåga

TECKEN OCH SYMBOLER

Dessa symboler markerar textavsnitt som är av vikt vid användning av produkten i vardagen.



VARNING

Varningsmeddelanden måste ovillkorligen beaktas och följas!

Observera att det utgör en risk för personskador och/eller skador på rullstolen eller omgivningen om varningsmeddelanden inte beaktas. _____



OBS!

Råd och tips som underlättar användningen. _____

TOMTAR MR-S / MR-LG monteras komplett i fabrik och förpackas i en enda kartong. Spara om möjligt kartongen – den kan användas för att förvara rullstolen vid ett eventuellt senare tillfälle.

LEVERANSOMFATTNING

Kontrollera innehållet omedelbart efter mottagandet av produkten med avseende på skador och komplett innehåll. Innehållet består av:

- ▼ 1 yttre förpackning
- ▼ 1 rullstol, förmonterad
- ▼ 1 par benstöd
- ▼ Bruksanvisning
- ▼ Skruvnyckel (8, 10, 13, 16, 19 mm)
- ▼ Tillbehör (om tillval gjorts)

TILLBEHÖR (VALBARA SOM TILLVAL)

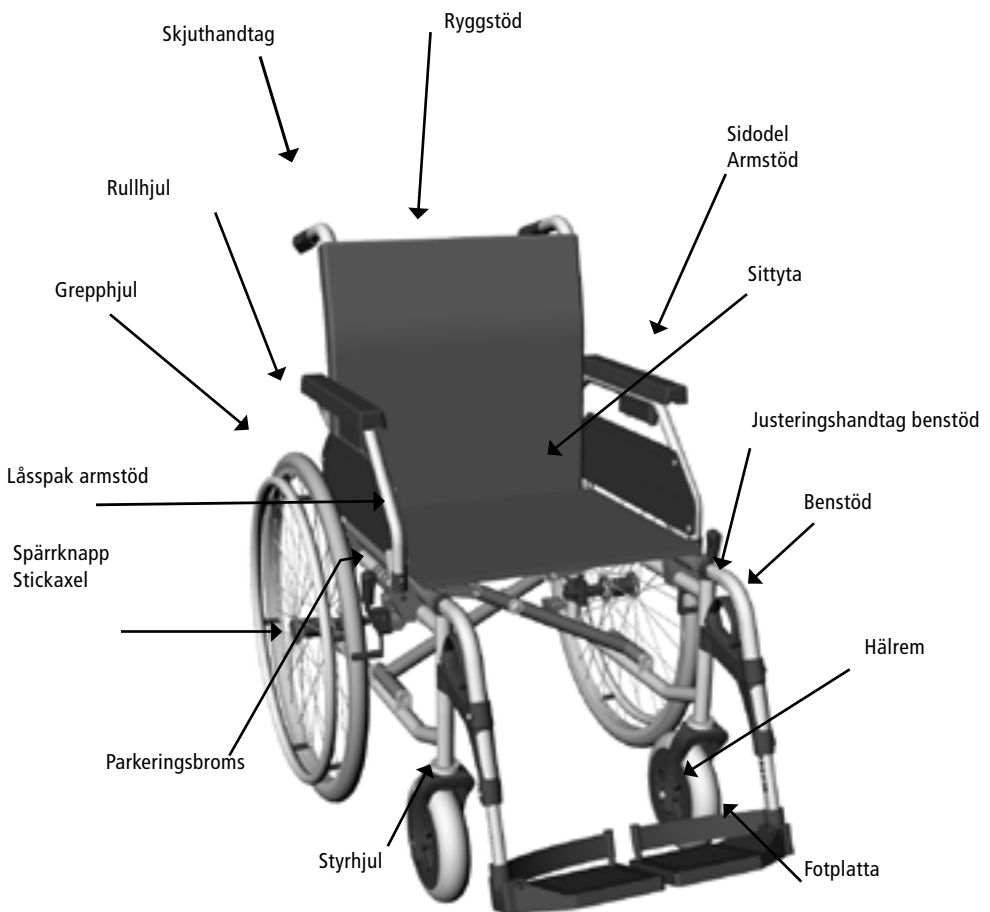
Rullstolstillbehör från tillverkaren:

- ▼ Amputationsstöd
- ▼ Fallstöd
- ▼ Höftrem
- ▼ Bromsspaksförlängning
- ▼ Hjulbasförlängning
- ▼ Höjdjusterbar sidodel
- ▼ Behandlingsbord
- ▼ Vinkeljusterbara benstöd

KONSTRUKTION – TOMTAR MR-S / MR-LG

Grundläggande komponenter

Översikten visar den hopfällbara standardrullstolens viktigaste komponenter och gäller alla modeller. Alla bilder, såvida inget annat anges, föreställer standardrullstolen TOMTAR MR-S.



TA RULLSTOLEN I DRIFT

Följande kapitel innehåller hänvisningar om hur rullstolen fällas ut och görs redo för användning. Innan första användning måste rullstolen fällas ut, benstödet monteras och ryggstödsklädseln plös fästas.

Kapitlet **"05 Individuell anpassning"** finns förklaringar för alla komplexa inställningsmöjligheter som t.ex. sitthöjd, vinkel osv. för en optimal anpassning.



OBS!

Det första idrifttagandet bör utföras av utbildad personal hos återförsäljaren.

3.1 Fälla ut/ihop rullstolen

Fälla ut rullstolen

1. Tippa försiktigt rullstolen åt ett håll (1, bild 2).
2. Tryck ner sittytans rör på motsatt sida så långt det går (2, bild 2).
3. Ställ ifrån dig rullstolen igen.
4. Säkerställ att rullstolen är helt utfälld genom att trycka ner sittytans rör på båda sidor med handflatorna.

Fälla ihop rullstolen

1. Fäll upp fotplattorna och avlägsna benstöden. (Kapitel 4.4 & 4.5)
2. Greppa sittytans klädsel i den främre och bakre kanten och dra upp klädseln (3, bild 2). Rullstolen fälls sedan ihop av sig själv.
3. Tryck ryggstödsklädseln bakåt vid hopfällning.



bild 2



bild 3

3.2 Ryggstödsklädsel

Ryggstödsklädselns plös (1, bild 3) kan fästas på sittvadderings undersida för att stänga gapet mellan ryggstödet och sittytan.



bild 4

3.3 Montera benstöden

1. För ned benstöden uppifrån i rullstolens rör (1, bild 4). Benstödet måste vara vinklad åt sidan. Fotplattan skall vara uppfälld.
2. Sväng benstöden framåt (2, bild 4). Du skall både höra och känna att benstödet klickar i.
3. Säkerställ att benstödet sitter fast ordentligt.

ANVÄNDA RULLSTOLEN

4.1 Sitta ner och stå upp

Olika individuella sjukdomar eller handikapp kan innebära mer eller mindre utsträckning av inskränkt rörelsefrihet resp. manöverförmåga.

Gör så här för att så säkert och enkelt som möjligt sätta dig i rullstolen och sedan resa dig upp igen:



OBS!

Placera rullstolen med ryggstödet mot en stabil vägg. Detta säkerställer att rullstolen inte kan glida undan på ett slätt underlag.

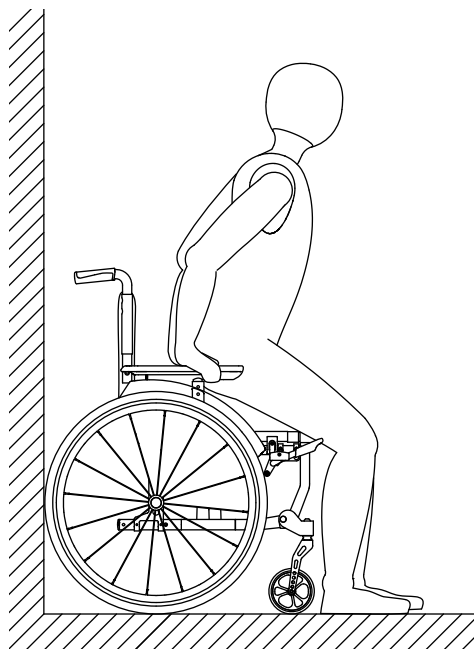


bild 5

Sitta ner

1. Lossa benstöden och sväng dem utåt (se kapitel 4.5).
2. Placera om möjligt rullstolen med bakhjulen mot en stabil vägg.
3. Lägg i rullstolens parkeringsbroms.
4. Ställ dig så nära rullstolen som möjligt, vänd dig om och rör dig försiktigt bakåt tills du känner sittytans kant mot dina ben.
5. Greppa sedan med båda händerna efter sidodelarna och använd dem som stöd.
6. Sätt dig långsamt och kontrollerat i rullstolen.
7. Sväng sedan de båda benstöden framåt i färdriktningen. Lyssna efter ett klickande ljud. Du ska båda höra och känna att ben-



OBS!

Sidodelen måste svängas uppåt för att sedan kunna flyttas åt sidan (se kapitel 4.2). _____

stöden klickar i.

- 8.** Fäll slutligen ned de båda fotplattorna med dina fötter och placera dina fötter på fotplattorna (se kapitel 3.3).

Stå upp

- 1.** Gör på samma sätt men i omvänd ordningsföljd för att ställa dig upp från rullstolen.

4.2 Svänga sidodelar / armstöden

Sidodelarna med armstöden kan svängas uppåt/bakåt för att du ska kunna sätta dig på eller resa dig upp från rullstolen från sidan.

1. Tryck sidodelens låsspak framåt (1, bild 6).
2. Greppa sidodelen i röret framför armstödet och sväng sidodelen uppåt/bakåt (2, bild 6).

Om du vill svänga ner sidodelen: För in sidodelens rör i fästet och säkerställ att det klickar fast ordentligt (3, bild 6).



bild 6

4.3 Avlägsna sidodelar / armstöden

1. Svänga sidodelen uppåt/bakåt (kapitel 4.2).
2. Dra den bakre pluggen på klämanordningen nedåt (4, bild 7)
3. Greppa sidodelen i armstödet och dra ut det bakåt från fästet (5, bild 8).

Följ omvänd ordningsföljd för att montera fast sidodelen igen.



OBS!

Vid montering av sidodel/armstöd måste den bakre delen föras in i fästet. Säkerställ att låspluggen klickar fast ordentligt. _____

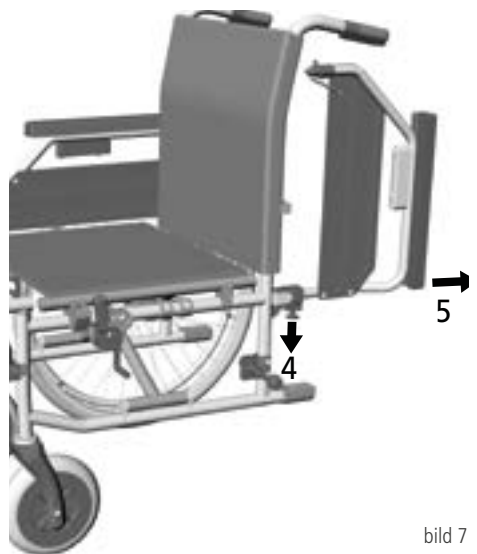


bild 7

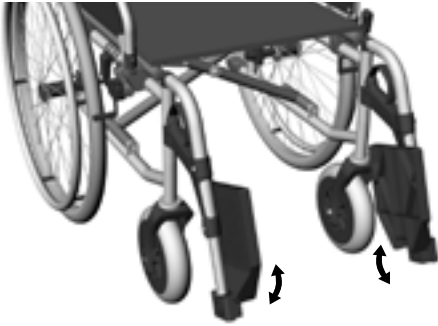


bild 8

4.4 Fälla upp fotplattor

1. Greppa fotplattans främre kant.
2. Sväng upp fotplattan. (bild 8)



VARNING

Fotplattorna får inte belastas när du sätter dig ner/ställer dig upp. _____

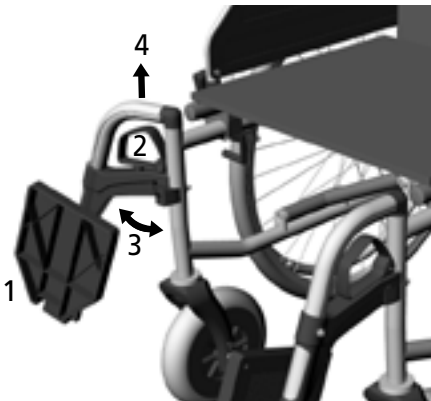


bild 9

4.5 Svänga och avlägsna benstöden

Benstöden kan svängas åt sidan och avlägsnas för att du lättare ska kunna sätta dig på eller resa dig upp från rullstolen. Detta gör det dessutom möjligt att köra närmare en säng eller ett badkar.

1. Fäll upp fotplattan (se kapitel 4.4).
2. Dra låshandtaget uppåt (2, bild 9).
3. Sväng benstödet åt sidan (3, bild 9).
4. Om du vill avlägsna benstöden: Greppa benstöden i rörets vågräta del och dra benstödet uppåt ur röret (4, bild 9).



VARNING

Benstöden lossas automatiskt och kan sedan smidigt avlägsnas. Beakta även detta vid exempelvis transport! _____

4.6 Köra och bromsa rullstolen med grepphjulet

Rullstolen körs och bromsas med grepphjulen. Fatta tag om grepphjulet med handen med tummen riktad framåt på grepphjulet (se bild 10).



VARNING

Se till att inte vidröra däckslitbanan med tummarna under färd.

Om du vill köra framåt: Skjut de båda hjulen framåt med proportionerlig kraft.

Om du vill köra bakåt: Skjut de båda hjulen bakåt med proportionerlig kraft.

Om du vill bromsa: Omslut grepphjulet med händerna och låt greppet gradvis hårdna.

Om du vill svänga åt sidan: Bromsa hjulet på den sida som du vill svänga åt.

Om du vill vända rullstolen på plats: Skjut det ena hjulet framåt och samtidigt det andra hjulet bakåt.

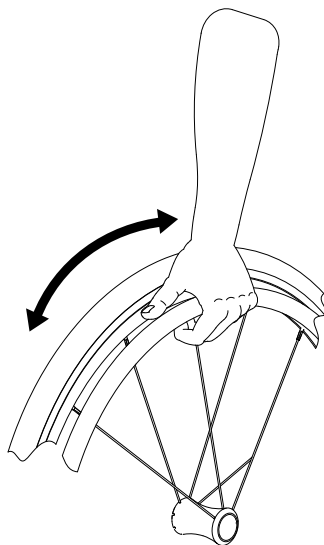


bild 10



VARNING

Vid en hård inbromsning av rullstolen kan grepphjulet kännas mycket varmt mot händerna. Bär lämpliga handskar.



VARNING

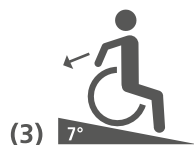
Klämrisk: Mellan däck och klädsydd/sidopanel.



(1)



(2)



(3)



(4)

bild 11

4.7 Körning på nivåskillnader och ojämna underlag

Körning på ramper och nivåskillnader samt vissa hinder som trottoarer, potthål och ojämna underlag utgör en viss risk för att rullstolen tippar.

Vid körning framåt över en nivåskillnad eller i uppförsbacke skall kroppen vara lutad framåt. (1 & 2, bild 11)

Luta överkroppen längre bakåt vid körning i nedförsbacke eller över en nivåskillnad. (3 & 4, bild 11)



VARNING

Kör alltid i en rak linje över/under nivåskillnader/hinder. Kör inte över nivåskillnader eller hinder på tvären – då föreligger förhöjd tipprisk. _



VARNING

Om du bromsar rullstolen under en längre tid med hjälp av grepphjulen, t.ex. vid körning i nedförsbacke, uppstår hög friktionsvärme. Bär lämpliga handskar. _____

4.8 Lasta rullstolen

Ytterligare last (ryggsäckar eller liknande objekt) om upp till 5 kg kan hängas på skjuthandtagen förutsatt att den maximala användarvikten inte överskrids. Denna typ av last påverkar rullstolens tippstabilitet bakåt. Vi rekommenderar därför användning av fallstöd.



VARNING

Hängande last påverkar tippstabiliteten bakåt. Därför rekommenderar vi att tippskydd används. _____

4.9 Parkeringsbromsar

Rullstolen har en parkeringsbroms på vardera sida för att du ska kunna parkera rullstolen på ett säkert sätt.

1. Tryck bromsspaken framåt för att låsa hjulet med bromsen (1, bild 12).
2. Tryck bromsspaken ytterligare en bit framåt tills du känner ett tydligt klick (2, bild 13).

Lossa parkeringsbromsen: Dra bromsspaken bakåt.

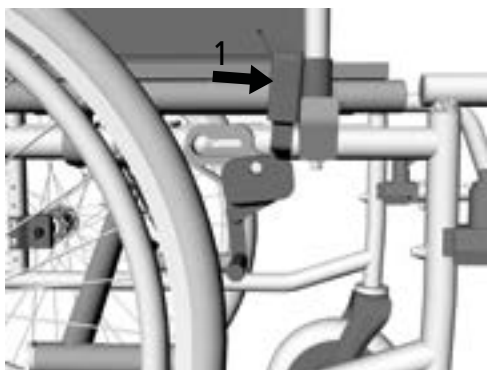


bild 12

VARNING

Använd inte parkeringsbromsen för att bromsa rullstolen under färd. Vid omedelbar låsning av hjulen har du inte längre kontroll över färdriktningen.

VARNING

Bromsa alltid rullstolen på grepphjulerna med hjälp av händerna och inte med parkeringsbromsen. Parkeringsbromsen är endast avsedd för parkering av rullstolen.

OBS!

Använd båda parkeringsbromsarna vid parkering av rullstolen för att fördela bromskraften jämnt på de båda rullhjulerna.

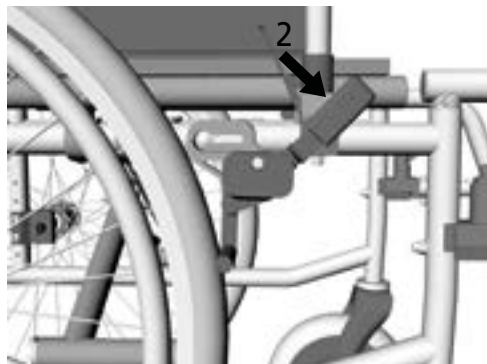


bild 13

4.10 Trumbromsar för ledsagare (tillval)

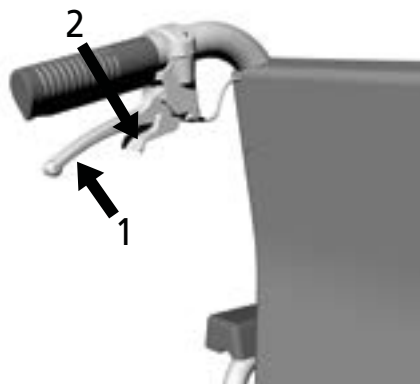


bild 14



VARNING

Hos modeller utan trumbromsar måste ledsagaren vara fysiskt förmögen att kunna bromsa rullstolen med egen kraft.

Rullstolen finns att få med trumbromsar för ledsagare. Trumbromsarna används för kontrollerad inbromsning av rullstolen under färd. Dessutom kan trumbromsarna användas som parkeringsbroms.

Bromsa rullstolen:

Dra lika mycket i båda bromsspakar (1, bild 14).

Parkera rullstolen:

1. Dra i båda bromsspakar (1, bild 14).
2. Tryck spärranordningarna bort från dig tills de klickar i (2, bild 14). Trumbromsen är nu ilagd.



OBS!

När trumbromsarna är ilagda får rullstolen inte skjutas framåt.

Lossa parkeringsbroms: Dra försiktigt i bromsspakarna. Spärren lossas.

4.11 Montera och avlägsna rullhjul

Ibland kan det vara en god idé att avlägsna rullhjulen – exempelvis vid transport eller när inställningar görs på rullstolen.

Avlägsna rullhjul

1. Tryck med tummarna på stickaxelns spärrknapp i mitten av hjulnavet (1, bild 15).
2. Greppa med övriga fingrar mellan ekrarna.
3. Dra ut rullhjulet och stickaxelns ur axelfästet (2, bild 15).

Montera rullhjul:

1. Tryck med tummarna på stickaxelns spärrknapp.
2. Fäst rullhjulet på rullstolen genom att trycka in stickaxeln i fästet tills det klickar i.
3. Säkerställ att stickaxeln sitter fast ordentligt.



VARNING

Säkerställ att spärren har hakat i ordentligt efter montering av hjulen. _____

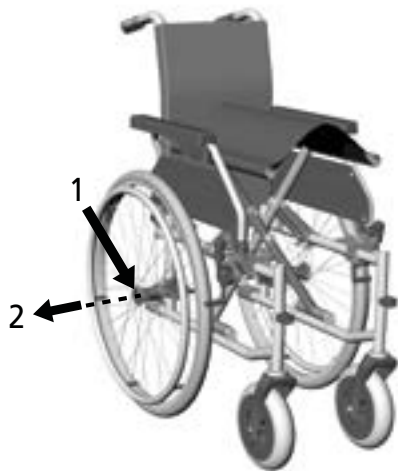


bild 15



OBS!

Om du håller spärrknappen intryckt när rullhjulet fästs på rullstolen är det lättare att föra in stickaxeln i fästet. _____

4.12 Transport

Transport av rullstolen utan rullstolsanvändare

För transport i personbil, på flygplan, på tåg eller för att helt enkelt spara plats kan rullstolen fällas ihop till ett kompakt mått – utan behov av verktyg. Rullstolen kan då förvaras på ett mycket platsbesparande sätt. Kontrollera i förväg att de hopfällda måtten överensstämmer med transportvillkoren hos respektive flyg- eller tågbolag.

TOMTAR MR-S hopfälld B/L/H i mm = 310 / 945 / 800

TOMTAR MR-LG hopfälld B/L/H i mm = 310 / 945 / 800

Beakta följande punkter vid transport utan användare:

1. Fäll ihop rullstolen vid transport. (Kapitel 3.1)
2. Bär den hopfällda rullstolen med ett grepp om sidoramen och skjuthandtagen.
3. Komponenter som enkelt kan lossas från rullstolen ska förvaras separat och säkert (t.ex. benstöd, tillbehör)
4. Rullstolen måste säkras genom att surras ihop.
5. Rullstolen får inte lastas under transport.
6. Rullstolen kan transporteras med och utan rullhjul på högkant. (Kapitel 4.10 – Montera och avlägsna rullhjul)
7. Om rullstolen ligger på sidan måste rullhjulen sitta kvar på stolen.
8. Vid transport av rullstol med kvarvarande rullhjul måste parkeringsbromsen dras åt.



OBS!

Följ bruksanvisningen i kapitlet **"03 Ta rullstolen i drift"** för att fälla upp rullstolen igen.

Rullstolen som stol i personbil

Rullstolar är inte framtagna som sittplatser i bilar – och kan därför inte erbjuda samma säkerhet som en vanlig bilstol, oavsett hur bra rullstolen fästs och säkras i respektive fordon. DIETZ rekommenderar därför att rullstolsanvändaren om möjligt placeras i en vanlig bilstol. Rullstolen TOMTAR MR-S / MR-LG uppfyller ISO 7176-19 och lämpar sig därför som sits för persontransport i personbil. Rullstolen är därför försedd med motsvarande märkning enligt ISO 7176-19.

Kontrollen genomfördes med en H3 50 % Dummy (78 kg) och ett huvudstöd.

Personbilar som används för att transportera rullstolsanvändare sittandes i en rullstol måste vara utrustade med rullstolsplatser enligt StVZO. Varje rullstolsplats måste vara utrustad med ett fasthållningsanordning för rullstolen och ett fasthållningsanordning för rullstolsanvändaren. Hållare och förare måste erbjuda en fasthållningsanordning som motsvarar ISO-normen 10542 och säkerställer korrekt användning.



VARNING

Vid ickebeaktande av dessa hänvisningar består risk för personskada och till och med livsfara! _



ISO 7176-19
Märkning krocktest



bild 16



VARNING

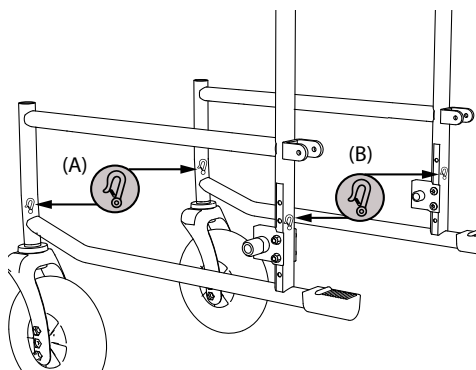
Fråga alltid föraren om det aktuella fordonet är framtaget, försäkrat och utrustat för transport av en person i rullstol. _____

Fästa rullstolens fasthållningsanordning

För säkring av TOMTAR MR-S/ MR-LG utan säkringssystem använder man uteslutande en 4-punkts fasthållningsanordning för rullstol med spännband certifierad enligt ISO 10542 som är framtagen för rullstolens totalvikt.

De fyra fästpunkterna för spännband är märkta på rullstolen med en haksymbol (se exempelbilder (A) och (B)). Alla fyra fästpunkter måste användas och rullstolen måste placeras i färdriktningen enligt ISO 10542 (WTORS). Rullstolen får under inga omständigheter spännas fast med andra fästpunkter (t.ex. fallskyddsbygel, armstöd). Modifikationer på rullstolens transportfästpunkter får inte utföras utan tillstånd från DIETZ.

Fasthållningsordningen ska monteras enligt fordonstillverkarens monteringsanvisning.



(A) Rullstolens främre fästpunkter
(B) Rullstolens bakre fästpunkter

bild 17



VARNING

TOMTAR MR-S/ MR-LG är testad i färdriktningen enligt ISO-nomen 7176-19 / ISO 10542. Av säkerhetsskäl får den inte monteras mittemot rullstolsanvändaren eller placeras / monteras på sidan i förhållande till färdriktningen. _____

Rullstolanvändarens fasthållningsanordning

Först fästs fasthållningsanordningen. Rullstolanvändaren späns sedan fast med en motsvarande fasthållningsanordning enligt ISO 10542.

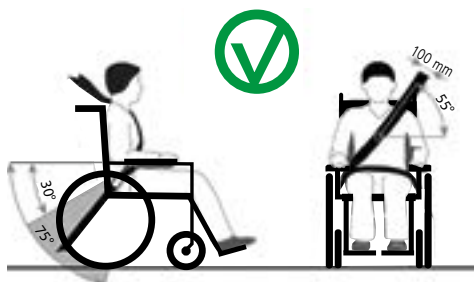
Säkerställ att följande punkter är uppfyllda:

- ▼ Axel- och höftremmen måste användas. Dra åt remmarna så mycket som möjligt utan att göra det obekvämt för rullstolsanvändaren. Se också till att det inte går att trassla in sig i remmarna.
- ▼ Vi rekommenderar starkt att använda ett lämpligt huvudstöd under transport.
- ▼ Den övre delen av säkerhetsbältet måste löpa över bål och axel/hyckelben. Höftremmen skall löpa horisontalt över kroppen i en vinkel om 30° till max. 75° och absolut inte mer än 75° (bild C).
- ▼ Säkerhetsbälten får inte placeras över rullstolskomponenter som t.ex. armstöd eller hjul och därmed hållas på avstånd från kroppen. (Bild D).
- ▼ Endast fasthållningsanordningar som är certifierade enligt ISO 7176-19 / ISO 10542 eller DIN-normen 75078 och som rekommenderas av tillverkaren får användas.
Rullstolens parkeringsbroms måste vara ilagd under färd.
- ▼ Komponenter som t.ex. behandlingsbord eller gånghjälpmedel etc. som enkelt kan



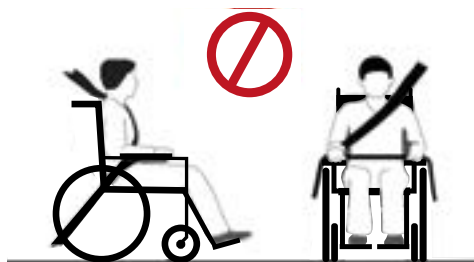
VARNING

För att transporten i fordon skall vara säker för användaren i rullstolen som möjligt måste fästpunkterna (eller fasthållningsanordningen) vara exakt så precist monterad som bältssystemet för användaren. Livsfara föreligger annars vid olycka.



(C) Korrekt montering av säkerhetsbälten

bild 18



(D) Felaktig montering av säkerhetsbälten

bild 19



VARNING

Ett på rullstolen tillgänglig terapeutiskt huvudstöd fungerar som stöd för användarens placering av huvudet och kan inte ersätta ett vanligt fordonshuvudstöd. _____

avlägsnas från rullstolen måste avlägsnas före färd. Förvara dem på en lämplig och säker plats.

- ▼ Höjdjusterbara benstöd som går att svänga uppåt får inte vara uppsvingda när användaren transporteras sittandes i rullstolen och rullstolen är säkrad med en fasthållningsanordning och säkerhetsbälte.
- ▼ Justerbara ryggstöd måste befinna sig i upprätt position.
- ▼ Användarens säkerhet under transporten är direkt kopplad till hur noga fasthållningsanordningen är fäst. Personen som utgör fastsättningen bör vara undervisad eller utbildad i hanteringen av anordningen.

Om en rullstol trasslas ihop i en olycka måste den genomgå en kontroll av en medarbetare från DIETZ innan den används igen.

VIKTIGA HÄNVISNINGAR OM INSTÄLLNINGARNA

För följande beskrivna inställningar krävs i vissa fall tillbehör. Endast originaltillbehör från DIETZ får användas. Endast då kan överensstämmelsen för och säkerheten hos produkten garanteras.

När rullstolen anpassas för första gången för en ny användare måste alla inställningar utföras av auktoriserad fackpersonal för att säkerställa korrekt positionering och säkerhet.

Verktyg

TOMTAR MR-S / MR-LG kräver följande standardverktyg:

Sexkantnyckel storlek 4, 5 & 6

Blocknyckel SW 10

Stjärnskruvmejsel (storlek 2)



VARNING

Komplexa inställningsarbeten, som vid felaktigt utförande kan leda till risk för olycksfall, får endast utföras av auktoriserad fackpersonal och är märkta med följande text: "Skall utföras av fackpersonal".

Detta gäller framför allt för inställningar av bromsar och för inställningar som påverkar rullstolsstabilitet.

5.1 Underbenslängd

1. Lossa det nedre skruvförbandet på ett benstöd (1, bild 20) med ett varv.
2. Greppa fotplattan och dra ned nedåt eller skjut den uppåt tills önskad position är uppnådd (2, bild 20), dock inte längre än markeringen max./min.
3. Dra åt skruvförbandet igen (1, bild 20).
4. Säkerställ att underbenslängden är korrekt inställd: När fötterna är placerade på fotplattorna ska låren befinna sig i en vågrätt position.



bild 20

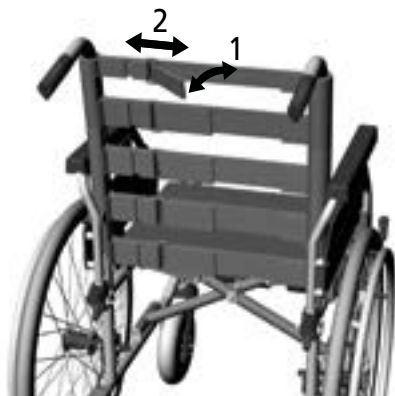


bild 21

5.2 Anpassningsbart ryggstöd (endast TOMTAR MR-LG)

TOMTAR MR-LG är utrustad med ett kardborrförsett och anpassningsbart ryggstöd som kan ställas in efter egna önskemål. (Bild 21)

Öppna ryggstödsplösens kardborrband under sittvaddering och vik sittvadderingen och ryggstödsvadderingen framåt. Lossa remmarnas kardborrband (1). Remmarna kan sedan fästas igen (1) med önskad inställning (2). Kardborrbandens överlappning måste uppgå till minst 100 mm. Börja med den nedersta remmen. Slutligen viks ryggstödsplösen bakåt igen och fixeras med kardborrbandet.

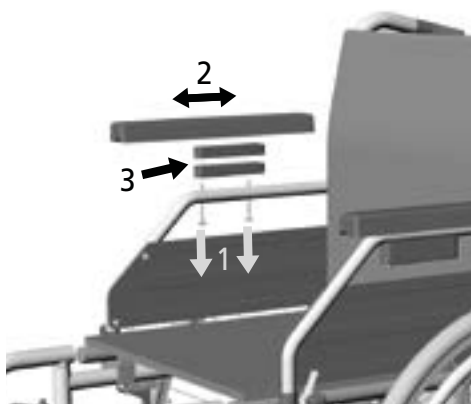


bild 22

5.3 Armstödsjustering

Armstödsjusteringen kan ställas in på längden och på bredden. (Bild 22)

1. Lossa de båda krysskruvarna som håller ihop armstödsjusteringen och sidodelen underifrån. (1)
2. Längdinställning (100 mm): Skjut armstödsjusteringen bakåt eller framåt över gänginsatserna (inställningsbar i steg om 25 mm). (2).
3. Höjdinställning (30 mm): Avlägsna armstödsjusteringen och placera den ena eller båda höjdadaptrar (15 mm) mellan sidodelens rör och armstödsjusteringen (3).
4. Fäst armstödsjusteringen med de båda krysskruvarna.

5.4 Anpassningsbart skjuthandtag (endast TOMTAR MR-LG)

Hos TOMTAR MR-LG kan höjden på skjuthandtaget anpassas efter ledsagarens önskemål.

Börja med att lossa låsspaks-skruven på baksidan av ryggstödet. (1, bild 23)

Nu kan skjuthandtagets rör dras ut uppåt till önskad position. (2, bild 23)

Du kan välja mellan tre borrhål att fästa låsspaks-skruven i igen. Säkerställ att låsspaks-skruven är ordentligt åtdragen.



bild 23

5.5 Sittdjup

Rullstolen levereras med maximalt möjliga sittdjup om 440 mm. För att minska sittdjupet måste benstöden avlägsnas (se kapitel 4.5). Öppna sedan kardborrbanden till höger och vänster framme på undersidan av sittvadderingen (1, bild 24).

Fäst kardborrbanden undertill på sittvadderingsförlängningen så att de inte längre omsluter rullstols-stommen (2, bild 25). Vik slutligen ned förlängningen under sitsen och använd kardborrbanden för att fästa den där (3, bild 25).

Gå till väga på samma sätt i omvänd ordningsföljd för att öka sittdjupet.



bild 24

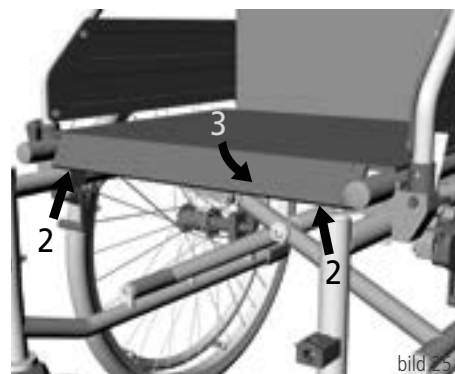


bild 25



bild 26

5.6 Sitthöjdsinställning

Skall utföras av fackpersonal:

Rullstolen levereras med sitthöjden 510 mm. Det går att ställa in sitthöjden till 485 mm och 460 mm med hjälp av borrhålen på hjulgaffeln och rullstolsstommen.

Verktyg: Sexkantnyckel storlek 6 och blocknyckel SW 10

Borrhål i styrhjulsgaffeln (1, bild 26):

- Sitthöjd 51 > nedersta borrhålet på hjulgaffeln
- Sitthöjd 48,5 > mellersta borrhålet på hjulgaffeln
- Sitthöjd 46 > översta borrhålet på hjulgaffeln

Rullstolsstommen har fem borrhål för sitthöjdsinställningen med hjälp av bakhjulsadaptorn (2, bild 28). Borrhål:

- Sitthöjd 51 > 2. + 3. Borring underifrån
- Sitthöjd 48,5 > 3. + 4. Borring underifrån
- Sitthöjd 46 > 4. + 5. Borring underifrån

Lossa bakhjulsadaptorns fästskruv (2, bild 27) och ställ in den på önskad höjd. Dra åt skruven igen.



bild 27



VARNING

Säkerställ att alla skruvförband är ordentligt åtdragna efter alla inställningsändringar. _____



VARNING

Efter inställning av sitthöjden krävs också att parkeringsbromsen justeras om (se kapitel 5.7). _____

5.7 Parkeringsbromsar

Skall utföras av fackpersonal: Avståndet mellan bromsbultar och däckslitbana får uppgå till maximalt 3–5 mm vid maximalt öppnad bromsmekanism på det smalaste stället (1, bild 28).

Verktyg: Sexkantnyckel storlek 4 och blocknyckel SW10. Lossa skruven för att ställa in och/eller ändra avståndet (2, bild 28). Skjut sedan bromsarna i korrekt position. Dra åt skruven igen och kontrollera bromsarnas funktion. Rullstolen ska inte gå att skjuta framåt med ilagda bromsar.

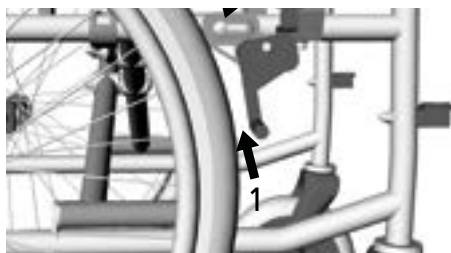


bild 28

5.8 Trumbroms (tillval)

Skall utföras av fackpersonal: För att uppnå optimal bromsverkan justeras bromskraften med hjälp av inställningsskruven (1) på bromskabeln. (Bild 29)

Verktyg: Blocknyckel SW 10
Bromskraften förstärks genom att skruva ut inställningsskruven (1). Lossa kontramuttern och skruva ut inställningsskruven tills du hör skrapljud på hjulet när det är i rörelse. Skruva sedan in inställningsskruven tills skrapljudet försvinner. Fixera inställningsskruven genom åtdragning med kontramuttern efter utfört inställningsarbetet.



bild 29



VARNING

Säkerställ att trumbromsarna på båda sidor om rullstolen ställs in proportionerligt. _____

5.9 Hjulbasförlängning (tillval)

Skall utföras av fackpersonal: Genom att flytta rullhjulet bakåt ökas hjulbasen och därmed också rullstolens stabilitet.

Verktyg: Sexkantnyckel storlek 4 och blocknyckel SW10.

Hjulbasförlängningen kräver en ombyggnad parkeringsbromsen för att säkerställa korrekt avstånd om 3–5 mm på det smalaste stället mellan bromsbultar och däckslitbana.

Börja med att avlägsna rullhjulen (se kapitel 4.12) för att säkerställa att rullstolen inte kan tippa omkull. Lossa sedan adaptorns båda skruvförband (1, bild 30) och dra ut skruvarna helt. Vrid adaptorn 180° i vertikal riktning (2, bild 30, 31) och montera den. Se till att dra åt alla skruvar ordentligt igen.

Hos modellen med trumbroms måste bromskabeln lossas innan demontering av adaptorn. Adaptorn och trumbromsen vrids sedan 180° i vertikal riktning. Bromskabeln måste slutligen åter placeras och fixeras igen efter monteringen. Börja med att demontera parkeringsbromsen för att kunna genomföra krävd ombyggnation.

Flytta sedan parkeringsbromsens monteringsfäste från den ena sidan till den motsatta sidan om 180° i horisontal riktning. (1, bild 32) Monteringsfästet (2, bild 33) är nu riktat bakåt (180° horisontal riktning). Montera slutligen parkeringsbromsen på rullstolen.

Kontrollera också att parkeringsbromsarna är korrekt inställd (se kapitel "Parkeringsbromsar")

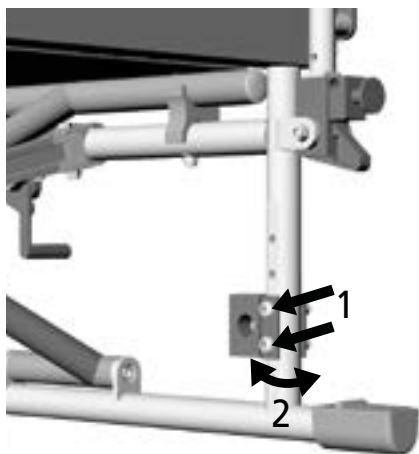


bild 30

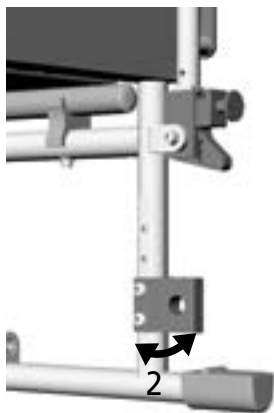


bild 31



VARNING

Efter ändringar på hjulbasförlängningen måste alla bromsar justeras om (se kapitel 5.7 och 5.8). _____

5.10 Fallstöd (tillval)

Skall utföras av fackpersonal:

(bild 34) **Verktyg:** Blocknyckel SW 10

Fallstöden kan stickas in bakifrån i det undre ramröret (1) om tipphjälpmmedlet av gummi avlägsnas. Stödhjulen monteras på metallröret och fixeras med en skruv (2).

Hjulhöjden kan anpassas på rullstolen – och fallstödet kan skjutas uppåt vid behov. Det är särskilt praktiskt när en ledsagare skjuter rullstolen och vill undvika att köra fast i hinder. Dra det röda klämfästet mot dig (3) och skjut in eller ut röret i fästet (4).

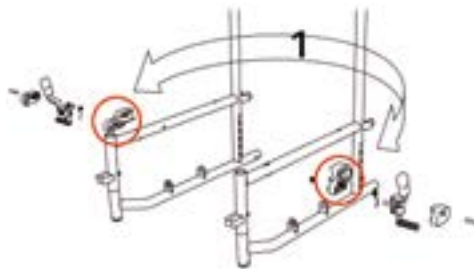


bild 32

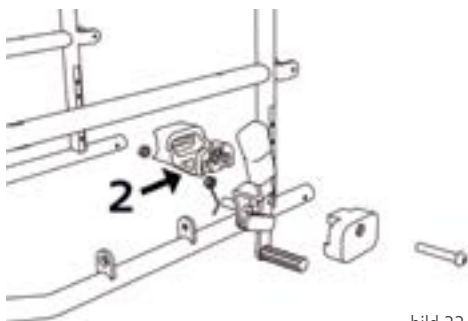


bild 33

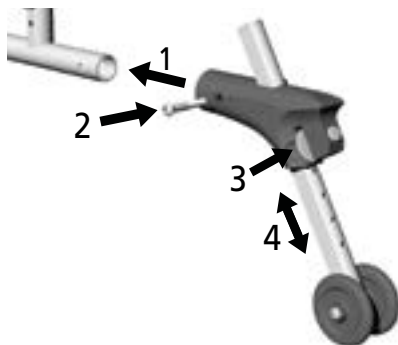


bild 34

5.11 Vinkeljusterbara fotplattor

Verktyg: Insexnyckel storlek 5

För att ändra vinkeln, lossa först sexkantskruven (1, bild 35) och dra fotplattan lätt inåt tills spärren lossas. Ställ in önskad vinkel (2, bild 35) och dra åt skruven igen.

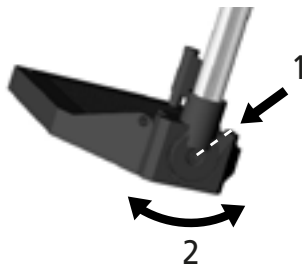


bild 35

5.12 Höftrem (tillval)

Skall utföras av fackpersonal: Rullstolen kan utrustas med en höftrem som tillval. Denna rem säkrar och stabiliserar personen som sitter i rullstolen. Remmen förhindrar också att personen kan tippa framåt ur rullstolen.

Verktyg: Stjärnskruvmejsel

Höftremmen fästs med sittvadderings baka skruvförband. Lossa kardborrbanden på sidorna om sittvadderingen (1, bild 36). Nu kan du lossa sittvadderings baka skruvförband. Placera änden på höftremmen med ögla direkt ovanför sittvadderings borrhål. Skruva ihop sittvadderingen och höftremmen (2, bild 36) med hjälp av skruvarna som medföljer höftremmen. Säkerställ att skruvförbanden är ordentligt åtdragna.

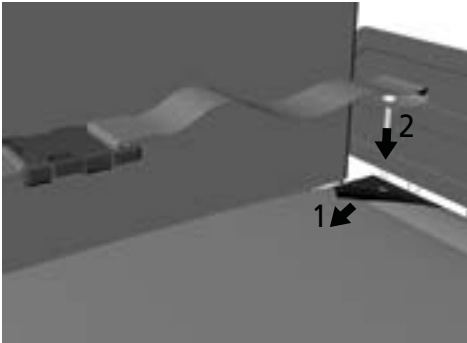


bild 36

5.13 Höjddjusterbar sidodel (tillval)

Följ beskrivningen för standardsidodelen i kapitel "Avlägsna sidodel/armstöden" och "Svänga sidodel/armstöden" för att byta ut sidodelen.

Armstödshöjden kan ställas in med den utanpåliggande tryckknappen (1, bild 37) genom att justera höjden samtidigt som du trycker på tryckknappen. Armstödshöjden kan ställas in i åtta steg om 10 mm från 230 mm till 300 mm i förhållande till sittytan. Armstödsvadderings längd uppgår till 305 mm mätt från ryggstödsstommen.



bild 37

5.14 Amputationsstöd (tillval)

1. Avlägsna benstöden (kapitel 4.5).
2. Greppa amputationsstödet i vadderingen och för in det i ramröret ovanifrån (1, bild 38).

Vinkeljustering av amputationsstöd:

1. Lossa klämspanen motsols (2, bild 38).
2. Ställ in amputationsstödet i önskad position.
3. Dra åt klämspanen medsols.

Höjjustering av amputationsstöd:

1. Lossa de båda insexskruvarna (3, bild 38).
2. Greppa amputationsstödet i vadderingen och skjut det nedåt och uppåt tills önskad position är uppnådd. Dra slutligen åt skruvarna igen.

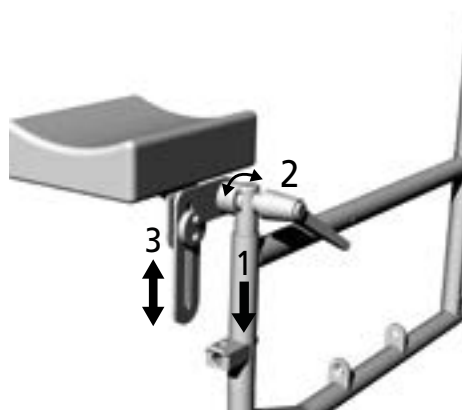


bild 38

5.15 Bromsspakförlängning (tillval)

Skall utföras av återförsäljaren: Bromsspakförlängningen är till för lättare kraftöverföring till bromsen. (bild 39)

1. Dra av standardbromshandtaget uppåt (1). Monteringshålet för bromsspakförlängningen blir synligt.
2. Fäst bromsspakförlängningen i monteringshålet med en stjärnskruvmejsel och en 10 mm skruvnyckel.

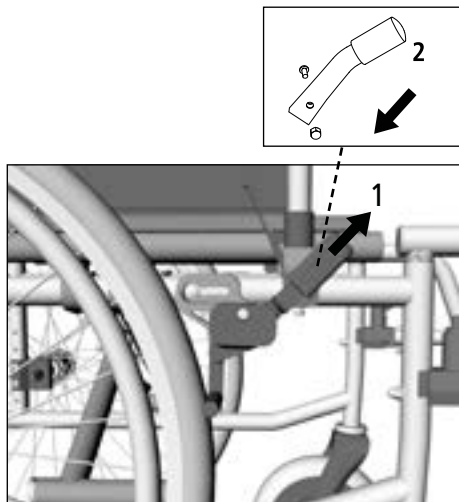


bild 39

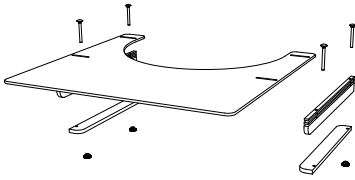


bild 40

5.16 Behandlingsbord (tillval)

Behandlingsbordet monteras med ett set med skenor. För mer information, se den medföljande monteringsanvisningen för behandlingsbordet.

5.17 Vinkeljusterbart benstöd (tillval)

Innan första användning måste vadvadderingen monteras. Använd de medföljande 5 mm insexskruvarna och muttrarna och montera vadderingen i det tredje positioneringshållet på vadvadderingsfästet (se 5, bild 43/bild 44, s. 36).

Se kapitel 3.3 för att montera benstödet. Använd låsspaken för att svänga benstödet framåt och åt sidan (1/2, bild 41).

Vinkeljustering av benstöd 5°–68°

1. Tryck gasfjäders justeringsspak framåt (3/4, bild 41). Knävinkeln minskar från 68° till 5° så länge justeringsspaken hålls intryckt.
2. Släpp gasfjäders justeringsspak i önskad position för att ställa in vinkeln.
3. Streckmarkeringarna fungerar som guide för vinkelinställningen (bild 42).
4. För att förstora knävinkeln, tryck justeringsspaken framåt och tryck samtidigt benstödet nedåt (3/4, bild 41).



VARNING

Klämrisk: På rörliga delar (t.ex. vadvaddering, svängspakar)

Skaderisk: Ställ dig inte på fotplattorna. _____

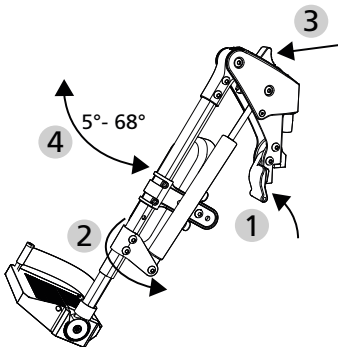


bild 41

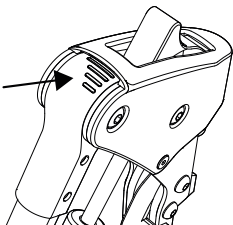


bild 42

Inställning av underbenslängd:

1. För att ställa in längden, lossa insexskruven 4 mm (A, bild 43) med några få varv (1, bild 43) men lossa den inte helt.
2. Dra/skjut sedan fotplattan till önskad längd (2, bild 43). Beakta minsta avstånd om 40 mm mellan fotplatta och golv. Den minimala och maximala utdragningslängden visas på skalan på röret.
3. Dra åt skruven (A, bild 43) igen. Beakta att skruven kommer att gå in i den innerliggande monteringskenan.

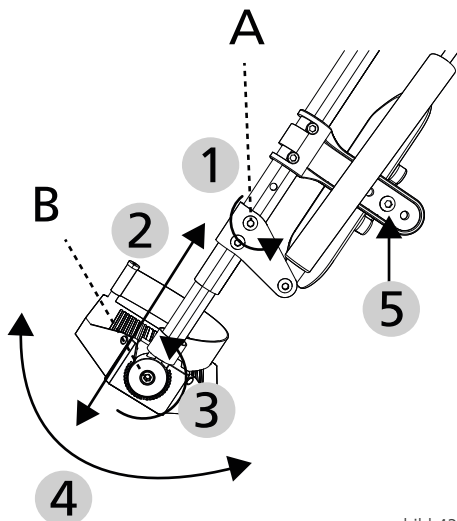


bild 43

Inställning av fotplattsvinkel:

1. Lossa 5 mm insexskruven (B & 3, bild 43).
2. Dra av fotplattan inåt.
3. Sätt in fotplattan igen i önskad vinkel (4, bild 43).
4. Fäst sedan fotplattan igen med insexskruv B.

Positionera vadvadderingen:

1. Lossa de två 5 mm insexsskruvarna på fästet för att ställa in höjden. Skruvarna fixeras i hålen igen efter inställningen i steg om 30 mm (1, bild 44).
2. Lossa den 5 mm insexsskruven för att ställa in djupet. Skruven fixeras i hålet igen efter inställningen i steg om 20 mm (2, bild 44).

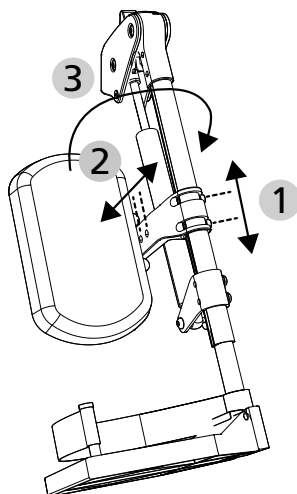


bild 44

**OBS!**

Vadvadderingen går att svänga utåt med fästet för att avlasta vaden och ge mer plats åt benet (3, bild 44).



VARNING

Produktsäkerheten kan inte garanteras om andra, ej från DIETZ härstammande, tillägg och tillbehör används.

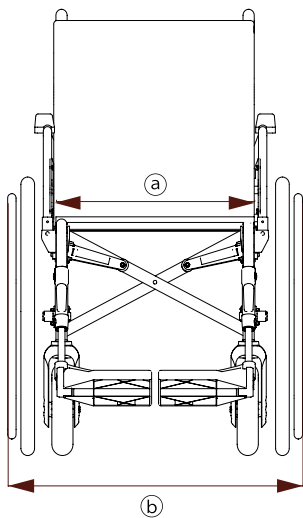
Om tillbehör eller tillägg monteras på produkten måste säkerhetsanvisningarna i bruksanvisningen för tillbehöret eller tillägget beaktas. —

5.18 Tillbehör och tillägg från andra leverantörer

Generellt sett får bara originaltillbehör från DIETZ användas. Om främmande produkter monteras på rullstolen övergår ansvaret för rullstolens säkerhet till den som monterat tillbehören eller tilläggen. Försäkran om överensstämmelse måste då ges av den som monterat kombinationen av tillbehör eller tillägg och produkt. Den av DIETZ givna försäkran om överensstämmelse enligt MDR 2017/745, bilaga II slutar gälla.

RULLSTOLSMÅTT

Måttangivelserna baseras på rullstolens standardkonfiguration och kan variera beroende på rullstolsutförande och konfiguration.



OBS!

Hos textilkomponenter (t.ex. ryggstödshöjd) inkluderar riktvärden en tolerans om ± 10 mm.

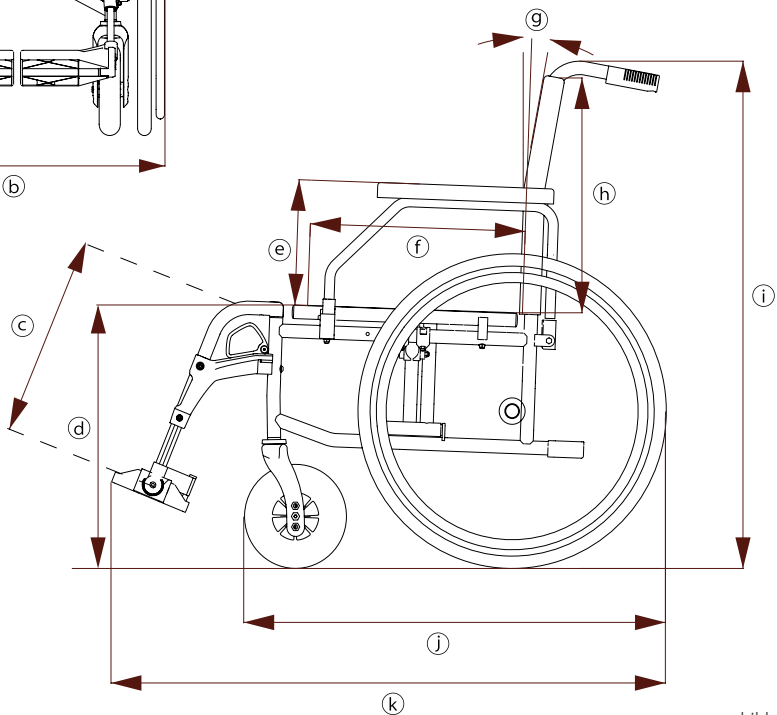


bild 45

Specifikationer			TOMTAR MR-S		TOMTAR MR-LG	
			Min.	Max.	Min.	Max.
k	Total längd med benstöd	mm	1052	1108	1052	1108
j	Total längd utan benstöd	mm	800		800	
b	Totalt bredd ¹	mm	590 / 620 / 650 / 680 / 710			
i	Total höjd	mm	945		945	1030
j	Längd hopfälld	mm	800		800	
	Bredd, hopfälld	mm	310		310	
i	Höjd hopfälld	mm	945		945	1030
	Total vikt	kg	18,1	20,3	15,2	16,5
	Total vikt med trumbroms	kg	19,2	20,5	16,2	17,1
	Tyngsta enskilda delens vikt ²	kg	10,8	12,0	8,2	9,5
	Statisk stabilitet nedför ³	°	16		16	
	Statisk stabilitet uppför ³	°	17		17	
	Statisk stabilitet i sidled ³	°	15		15	
	Sitsvinkel °	°	2		2	
f	Effektivt sittdjup (justerbart)	mm	400 (450)		400 (450)	
a	Effektiv sittbredd	mm	395–515		395–515	
d	Sitthöjd (framkant) ⁴	mm	460 / 485 / 510		460 / 485 / 510	
g	Ryggvinkel	°	2		2	
h	Ryggstödshöjd	mm	430		390–480	
c	Fotplattornas höjd i förhållande till sittytan	mm	362	512	362	512
	Benstödsvinkel i förhållande till sittytan	°	110		110	
e	Armstödhöjd (justerbar)	mm	220 (235 / 250)		220 (235 / 250)	
	Armstödslängd från ryggstommen	mm	280	380	280	380
	Grepvhjulsdiameter	mm	525		525	
	Axelns horisontala position	mm	-30	30	-30	30
	Styrområde	mm	1270	1290	1292	1312
	Maximal användarvikt ⁵	kg	130		130	

¹Den totala bredden om 710 mm överskrider det enligt DIN EN 12183 rekommenderade måttet om 700 mm.

²Rullstolsvikt exklusive avtagbara delar (här utan rullhjul, utan sidodelar, utan benstöd).

³Den statistiska stabiliteten anger tipssäkerheten på nivåskillnader och vid hinder.

⁴Sitthöjden mäts i enlighet med ISO 7176-7 i mitten av den främre kanten på sätesklädseln av textil.

⁵Maximal användarvikt inkl. nyttolast / Nyttolastens vikt minskar den maximala användarvikten.

Specifikationer		TOMTAR MR-S		TOMTAR MR-LG	
		Min.	Max.	Min.	Max.
Hjälpmedelsnummer		18.50.02.0129		18.50.02.2131	
Färg rullstolsstomme		Mangan Grey Metallic		Mangan Grey Metallic	
Sittytans bredd	mm	390 / 420 / 450/ 480 / 510		390 / 420 / 450/ 480 / 510	
Armvaddering (L x B)	mm	340 x 45		340 x 45	
Skjuthandtagshöjd ⁶	mm	920–940		920–1025	
Rullhjul (yttre Ø x B)	"	24 x 1 3/8		24 x 1 3/8	
Styrhjul (yttre Ø x B)	"	7 x 2		7 x 2	
Högsta lutning för användning av parkeringsbromsar	°	7		7	
Benstödsvikt	kg	0,89	0,94	0,89	0,94
Rullhjulsvikt	kg	1,85	2,09	1,85	2,09
Sidodelsvikt	kg	0,94		0,74	

⁶ Skjuthandtagshöjden beror på sitthöjdsinställningen. MR-LG har dessutom höjjusterbara skjuthandtag.

OBS: Beroende på utförande/konfiguration kan rullstolen överskrida det rekommenderade totalmättet enligt DIN EN 12183.

Komponenter	Material	
	TOMTAR MR-S	TOMTAR MR-LG
Ram, ryggdelsrör	Stål, pulverlackerat	Aluminium, pulverlackerat
Sitt-/ryggstödsvaddering	PU-skum, polyesterväv med PVC-beläggning	
Armstödsjustering	PU-skum	
Krysstag	Stål	Aluminium
Skrubar, skruvförband	Förzinkad eller polerat stål	
Rull-/styrhjulens däck	PU-plast	
Behandlingsbord	Akrylglas	
Benstöd	Aluminium, plast	Aluminium, plast
OBS: Alla använda material är korrosionsbeständiga.		

Ytterligare uppgifter	TOMTAR MR-S	TOMTAR MR-LG
Omgivningstemperatur vid drift	-10 °C till +50 °C	
Omgivningsförhållanden vid förvaring	0 °C till 45 °C 20–75 % relativ luftfuktighet	
Vikt testdummy	130 kg	
Krocktest Dummy	Kontrollen genomfördes med en H3 50 % Dummy (78 kg) och ett huvudstöd.	

Produktkontroller

TOMTAR MR-S och MR-LG uppfyller dessutom kraven enligt följande internationella standarder:

DIN EN 12183	standarderna för muskelkraftsdrivna rullstolar är testade
ISO 7176-8	statisk hållfasthet, stöttålighet och trötthetsbeständighet testad
EN 1021-2	beständigheten med avseende på antändlighet för vadderingsmaterial och plastkomponenter testad
ISO 10993-5	testad med avseende på toxicitet i material

SÄKERHETSANVISNINGAR & KÖRBEGRÄNSNINGAR

Beakta följande säkerhetsanvisningar vid användning av rullstolen för att undvika fall, farliga situationer och skador på rullstolen:

- ▼ Öva körningen på en jämn och lätthanterlig yta vid det första användningstillfället. Gör dig mycket bekant med förhållningssätten för både acceleration och inbromsning för både färd framåt och vid kurvtagning. Vi rekommenderar sällskap av en ledsagare vid det första användningstillfället.
- ▼ Barn och ungdomar får aldrig lämnas i rullstolen utan uppsikt.
- ▼ Lägg alltid i parkeringsbromsarna innan du sätter dig ner eller står upp från rullstolen.
- ▼ Använd aldrig rullstolen om du är påverkad av alkohol eller andra substanser som kan ha negativ effekt på din kroppsliga och mentala reaktionsförmåga.
- ▼ Kom ihåg att jämnvikten påverkas av kropps rörelser eller lastning av rullstolen och att detta kan leda till ökad tipprisk. Extrema inställningar på rullstolen ökar risken ytterligare.
- ▼ Vid nivåskillnader / hinder med en lutning om mer än 10° består en förhöjd tipprisk bakåt resp. framåt och DIETZ rekommenderar därför användning av tippstöd.
- ▼ Hos rullstolskonfigurationer som har en tendens att tippa vid nivåskillnader/hinder med en lutning om mer mindre än 10° skall fallstöd användas. Fallstöden måste monteras korrekt.
- ▼ Ramper krävs för att kunna köra över hinder.
- ▼ Hjulspår, skenor eller liknande ojämnheter ska köras över med en rät vinkel (90°), om de inte går att undvika.
- ▼ Kör inte din rullstol obromsad mot kanter eller andra hinder.
- ▼ Hoppa inte med rullstolen från hinder (kanter, steg etc.) .
- ▼ Ställ dig inte på fotplattorna eller fotbrädan när du sätter dig resp. ställer dig upp.
- ▼ Följ trafikreglerna i stads trafik.
- ▼ Bär om möjligt ljusa, iögonfallande kläder. På så vis blir du bättre synlig för andra trafikanter.
- ▼ Placera aldrig rullstolen i direkt solljus eller i låga temperaturer under längre perioder eftersom produktkomponenter (t.ex. ram, fotpedaler, bromsar och sidodelar) kan bli mycket heta (>41 °C) eller mycket kalla (<0°C), vilket kan ge upphov till skador på huden.

- ▼ Kom ihåg att alla rörliga delar (bromsar, benstöd, krysstag, hjul osv.) även i parkerat tillstånd utgör en risk för klämskador på fingrar och andra kroppsdelar. Hantera därför rullstolen med motsvarande försiktighet.
- ▼ Rullstolen får inte placeras i direkt anslutning till nödutgångar eller andra utrymningsvägar så att de blockeras.
- ▼ Överskrid aldrig den maximala nyttolasten för användare inklusive medföljande last. Det kan leda till skador på rullstolen.
- ▼ Undvik körning i rulltrappor. Där råder betydligt högre fall- och skaderisk.
- ▼ Trappor får endast användas om någon hjälper dig och om ramp eller hiss saknas.
- ▼ Lyft aldrig rullstolen i hjulen eller benstöden om en användare sitter i stolen. Lyft istället i fasta komponenter som sidorarmarna om lyft absolut måste ske.
- ▼ Allvarliga olyckor som äger rum vid användning av rullstolen måste anmälas till tillverkaren och ansvariga myndigheter!
- ▼ Skydda rullstolen och dess material mot solljus, mycket låga eller höga temperaturer samt låg luftfuktighet vid längre förvaring.
- ▼ Hjullagren och produkten kan skadas av sand, havsvatten och tösalt. Rengör rullstolen noggrant om den har utsatts för sådana ämnen.
- ▼ Rodnader, klåda och irritation på huden som uppstår till följd av användning av produkten bör omedelbart följas upp hos läkare.
- ▼ Beakta förutom aktuell bruksanvisning dessutom ytterligare dokumentation inklusive alla säkerhetsanvisningar om din produkt är en specialtillverkad produkt (se produktmärkning).

SKÖTSEL / UNDERHÅLL

För att kunna garantera säker användning av rullstolen rekommenderar vi att regelbundna kontroller genomförs enligt beskrivningen i underhållsplanen.

Bristfällig eller utebliven skötsel av rullstolen innebär en begränsning av garantin. Underhållsplanen utgör inget definitivt besked angående de åtgärder som krävs för rullstolen.



OBS!

Du som användare upptäcker eventuella skador först av alla. Om du lägger märke till ett fel som nämns i underhållsplanen, eller andra eventuella defekter eller funktionsbegränsningar, ska du omedelbart vända dig till en auktoriserad återförsäljare. _____



OBS!

De obligatoriska inspektionerna och åtgärderna i underhållsplanen ska, om inte annat nämns, genomföras av användaren eller en ledsagare. _____



VARNING

För att bibehålla rullstolens driftsäkerhet får reparationer på rullstolen endast utföras av fackpersonal med originalreservdelar från DIETZ. Motsvarande servicehandbok och reservdelskatalog finns att hitta på produktinformationssidan för respektive produkt på vår webbplats. _____



OBS! FÖR ÅTERFÖRSÄLJARE:

Om användaren uppmärksammar avvikelser på rullstolen, kontrollera samtliga punkter i underhållsplanen för rullstolen. Dessa kontroller måste även genomföras före varje återanvändning och vid längre förvaring (> 4 månader). _____

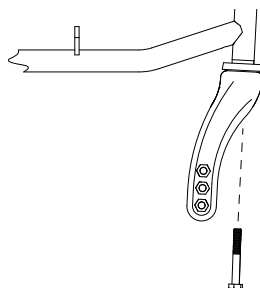





bild 46

UNDERHÅLLSPLAN

Problem	Beskrivning	varje månad före användning	
		↓	↓
Parkeringsbromsar Funktionskontroll	<ul style="list-style-type: none"> Hjulen får inte vrida sig när parkeringsbromsarna är ilagda.  Parkeringsbromsarna måste ställas in på nytt efter byte av bakhjulen eller ändring på deras position. Detta får endast utföras av en auktoriserad återförsäljare.	x	
Trumbroms (tillval) Funktionskontroll	<ul style="list-style-type: none"> När bromsspaken används måste bromsverkan registreras. När trumbromsen läggs i måste hjulen låsas. Bowdenkabeln får inte vara skadad.  Trumbromsarna måste ställas in på nytt efter byte av bakhjulen eller ändring på deras position. Detta får endast utföras av en auktoriserad återförsäljare.	x	
Sits- och ryggstödsvaddering kontrollera med avseende på nedsmutsning / skador	<ul style="list-style-type: none"> Om vadderingen är smutsig ska den rengöras enligt rengöringsanvisningarna. Vid skador måste vadderingen bytas ut. 	x	
Rörliga delar Kontrollera med avseende på funktion och slitage	<ul style="list-style-type: none"> Kontrollera alla rörliga delar (benstöd, fotplattor, sidodelar, höjddjusterbara skjuthandtag) och se till att de löper på smidigt och inte ger ifrån sig ljud under användning. 	x	
Skruvförband Kontrollera att alla skruvar är åtdragna	<ul style="list-style-type: none"> Alla skruvförband måste vara fast åtdragna. Vänd dig direkt till en återförsäljare om hjulskruven verkar sitta löst (se bild 46)  Självlåsandande muttrar och skruvar förlorar sin funktion vid upprepad lossning och åtdragning. Därför måste dessa bytas ut av en auktoriserad återförsäljare.	x	
Hjul Kontrollera med avseende på funktion och skador	<ul style="list-style-type: none"> Hjulen måste löpa rakt och får inte fladdra. Hjulen ska röra sig lätt och tyst under användning. Vid skador måste hjulen bytas ut. 	x	
Däck (PU) – kontrollera med avseende på funktion och skador	<ul style="list-style-type: none"> Skadade eller mycket slitna däck måste bytas ut. 	x	

Problem	Beskrivning	varje månad före användning	
Luftdäck (tillval) Kontrollera funktionen och titta efter skador	<ul style="list-style-type: none"> • Kontrollera däcktrycket. • Pumpa däcken till rätt tryck (se information på sidan av däck). • Skadade eller mycket slitna däck måste bytas ut.  Om däcken snabbt förlorar luft får rullstolen inte användas eftersom säker körning inte längre kan garanteras.	x	
Skjuthandtag Kontrollera med avseende på funktion och slitage	<ul style="list-style-type: none"> • Handtagen måste sitta fast ordentligt. • Skjuthandtagen ska befinna sig på samma höjd och inte uppvisa några yttre skador / böjningar. • Fästskruven kunna dras åt ordentligt (hos höjddjusterbara skjuthandtag som tillval) 		x
Sidodel, komplett Kontrollera funktionen och titta efter skador	<ul style="list-style-type: none"> • Sidodelen måste kunna avlägsnas, monteras och fästas felfritt. • Såväl funktions- som ytskador måste åtgärdas. 		x
Benstöd/fotstöd Kontrollera funktionen och titta efter skador	<ul style="list-style-type: none"> • Benstöden måste kunna avlägsnas, monteras och fästas felfritt. • Såväl funktions- som ytskador måste åtgärdas. 		x
Grepphjul Kontrollera med avseende på skador och slitage	<ul style="list-style-type: none"> • Grepphjulen måste vara ordentligt fastskruvade på hjulen.  Skaderisk! Ytskador på grepphjulen måste repareras omedelbart.		x
Vikmekanism Kontrollera att mekanismen löper lätt	<ul style="list-style-type: none"> • Rullstolen ska kunna fällas ihop utan att ge ifrån sig ljud. 		x
Hjul Kontrollera med avseende på funktion, skador och korrekt placering	<ul style="list-style-type: none"> • Ekrarna ska inte sitta löst, vara förflyttade eller brutna. • Avlägsna smuts och avlagringar från stickaxlarna och hjulnaven. • Hjulet får inte lossna om bakhjulet dras åt sidan. 		x
Okulär kontroll – kontrollera med avseende på lösa delar, brott, korrosion eller andra skador	 Om sådan skada fastställs får rullstolen inte användas eftersom säker körning inte längre kan garanteras.		x
Rengöring Kontrollera med avseende på nedsmutsning	<ul style="list-style-type: none"> • Beroende på nedsmutsningsgrad ska hela rullstolen rengöras, dock minst en gång per månad (se kapitlet Rengöring). 		x

FELSÖKNINGSSCHEMA

Problem	Möjliga orsaker	Åtgärder
Bakhjulen kör inte rakt	<ul style="list-style-type: none"> Ekrarna är lösa, förflyttade eller brutna. 	Kontakta en auktoriserad återförsäljare.
Rullstolen kör inte rakt	<ul style="list-style-type: none"> Hjulens däcktryck skiljer sig åt (gäller endast luftdäck som kan fås som tillval). 	Korrigerar däcktrycket
	<ul style="list-style-type: none"> Hjulaxlarna är nedsmutsade. 	Avlägsna smutsen
	<ul style="list-style-type: none"> Hjulen är inställda på olika sätt. Hjulen är slitna eller skadade. Lagren i styrhjulsgeffeln kan inte vridas obehindrat. Styrhjulets hjullager är nedsmutsade eller skadade. 	Kontakta en auktoriserad återförsäljare.
Rullstolen går trögt att skjuta framåt	<ul style="list-style-type: none"> Hjulaxlarna är nedsmutsade. 	Avlägsna smutsen
	<ul style="list-style-type: none"> Däcktrycket i hjulen är för lågt (gäller endast luftdäck som kan fås som tillval). 	Korrigerar däcktrycket
	<ul style="list-style-type: none"> Bromsarna är felaktigt inställda. 	Kontakta en auktoriserad återförsäljare.
Styrhjulen går trögt eller blockerar	<ul style="list-style-type: none"> Lagren är nedsmutsade eller defekta. 	Kontakta en auktoriserad återförsäljare.
Bromsfunktionen är otillräckligt och ojämn	<ul style="list-style-type: none"> Däcktrycket i hjulen är för lågt (gäller endast luftdäck som kan fås som tillval). 	Korrigerar däcktrycket
	<ul style="list-style-type: none"> Bromsarna är felaktigt inställda. 	Kontakta en auktoriserad återförsäljare.
Gnissel eller släpljud	<ul style="list-style-type: none"> Diverse möjliga orsaker. 	Kontakta en auktoriserad återförsäljare.

RENGÖRING

Rullstolens ramdelar kan torkas av med en fuktig trasa. Använd ett mildt rengöringsmedel och varmt vatten vid grövre smuts.

Hjulen kan rengöras med en fuktig borste med mjuk plastborst (använd inte en borste med stållull!). Vadderingsmaterialet kan tvättas för hand upp till 40° C med mild tvållösning.

DESINFEKTION

Vid manuell behandling av ett använt hjälpmedel ska alla delar rengöras noggrant med ett ytdesinfektionsmedel. Ytor som ofta kommer i kontakt med huden, exempelvis handtag och armstöd, ska rengöras extra noggrant.

Materialen tål följande desinfektionsmedel:

- ▼ aldehydfri alkoholbaserad desinfektion (max. 70 % propylalkohol)

KASSERING

Om du inte behöver rullstol längre ska du kontakta din återförsäljare, som hämtar rullstolen och kasserar den på lämpligt sätt eller återanvänder den. Om detta inte är möjligt ska rullstolen lämnas på din lokala återvinningsstation.



VARNING

Materialskador: Använd inte högtryckstvätt, aggressiva, frätande kemikalier eller skurmedel.

Risk för korrosion: Säkerställ att alla material torkar fullständigt efter rengöringen för bibehållen kvalitet. _____



VARNING

Hos vaddering med sömmar och textilier kan en säker desinfektion inte säkerställas. Vi rekommenderar att rygg- och sittvadderingar byts ut med jämna mellanrum.

Materialskador: Följ tillverkarens instruktioner vid användning och hantering av rengörings- och desinfektionsmedel.

Risk för infektion: Produkten måste desinficeras före varje byte av användare. _____



VARNING

Risk för infektion: Produkten måste desinficeras före varje byte av användare. Detta är viktigt för att undvika korskontaminering. _____



OBS!

Om produkten är märkt som en specialtillverkad produkt får den inte överlåtas eller återanvändas. _____



VARNING

Rullstolen får inte förvaras i närheten av en värmekälla och inga föremål får förvaras på rullstolen. _____

ÖVERLÅTANDE OCH

ÅTERANVÄNDNING

Din produkt lämnar sig för återanvändning – såvida den inte är en specialtillverkad produkt med motsvarande märkning.

Antalet återanvändningar beror på produktens skick, slitage och funktionsduglighet. När rullstolen överläts till återförsäljaren resp. återanvänds av en ny användare är det viktigt att alla tekniska underlag som krävs för säkert handhavande medföljer.

Före återanvändning måste rullstolen rengöras, desinficeras och kontrolleras av en auktoriserad återförsäljare med avseende på skador. Kontrollera samtliga punkter i underhållsplanen för rullstolen.

FÖRVARING

Om du vill ställa undan rullstolen för längre förvaring är det viktigt att den är torr, skyddad från starkt solljus och förvaras vid en temperatur mellan 0 °C och +45 °C. Aktivera inte parkeringsbromsarna utan förhindra på annat sätt att rullstolen rullar iväg. Efter längre förvaring (> 4 månader) måste samtliga kontrollpunkter som nämns i underhållsplanen kontrolleras på rullstolen.

PRODUKTMÄRKNING

Typ- och varningsskyltar på rullstolen måste förbli läsbara. Skyltar som saknas eller inte går att läsa måste omedelbart ersättas av din återförsäljare. Serienumret, som entydigt identifierar en produkt, sitter på typskylten vid krysstaget under sittytan. Det får inte avlägsnas.

Möjliga märkningar på produkten:

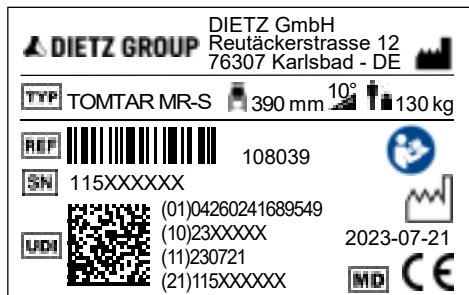


bild 47

SONDERANFERTIGUNG
CUSTOM-MADE DEVICE

Hos specialtillverkade produkter som har tagits fram särskilt för en individuell användare kan typskylten, den ändamålsenliga användningen och varningsanvisningarna skilja sig åt. Beakta ytterligare dokumentation!



Rullstol testad enligt ISO 7176-19, lämplig för persontransport i personbil, rullstolens fasthållningsanordning för transport med markeringar för fästpunkter.



Krocktest certifierat enligt ISO 7176-19



Ej tillåten som fordonssits för persontransport i personbil. Modeller som inte är försedda med denna märkning är inte krocktestade.

TOMTAR® Handelsvarumärke



TYP / Modell



REF = Artikelnummer



UDI = Unique Device Identifier
(01) UDI-DI / GTIN
(10) Beställningsnummer
(11) Tillverkningsdatum (ÅÅ-MM-DD)
(21) Serienummer



Sittbredd



Tillverkare / Tillverkarsymbol / Kontaktpuppgifter



Maximal bärkapacitet / Nyttolast



Tillverkningsdatum (ÅÅÅÅ-MM-DD)



Maximal säker nivåskillnad som rullstolen kan köra över*



Läs bruksanvisningen



Medical Device/medicinsk produkt

* beror på rullstollinställningarna och användarförmåga

GARANTI

Garantin omfattar samtliga produktbrister som bevisligen beror på material- eller tillverkningsfel. Garantin gäller i 24 månader från det att leveransbekräftelsen har mottagits, senast från utleverans. Garantin omfattar inte skador som uppstått genom slitage, med uppsåt, eller på grund av oaktsam eller felaktig hantering eller användning. Detsamma gäller vid användning av olämpliga rengöringsmedel, smörjmedel, fetter och liknande.

LIVSLÄNGD

Produktens förväntade livslängd är fem år vid daglig och föreskriven användning. Förutsättningen för detta är att underhålls- och säkerhetsföreskrifterna i denna bruksanvisning följs.

ANSVAR

Garantin från DIETZ GmbH gäller endast om produkterna används enligt angivna villkor och i avsett syfte. Vi rekommenderar att produkterna hanteras fackmannamässigt och sköts enligt bruksanvisningen. DIETZ GmbH ansvarar inte för skador som förorsakats av komponenter och reservdelar som inte tillhandahållits av DIETZ GmbH. Reparationer ska utföras av auktoriserade återförsäljare eller av tillverkaren själv.

TOMTAR®



Produktgrupp: Manuella rullstolar

Produkt: Hopfällbar standardrullstol TOMTAR MR-S

Produkt: Hopfällbar lättviktsrullstol TOMTAR MR-LG

Bruksanvisning Version 3.1 SE

Datum 2023-08

DIETZ GmbH

Reutäckerstraße 12

76307 Karlsbad

Tyskland

Tel: +49 7248 9186-0

Fax: +49 7248 9186-86

info@dietz-group.de

www.dietz-group.de

TOMTAR är ett registrerat varumärke som tillhör DIETZ GmbH.
Distribution av TOMTAR-produkter sker via DIETZ GmbH.

Med reservation för tryckfel, innehållsmässiga fel samt pris- och produktändringar.
© DIETZ GmbH, Karlsbad, Tyskland
Eftertryck, även vad gäller utdrag, är endast tillåtet efter skriftligt godkännande från
DIETZ GmbH, Karlsbad, Tyskland.