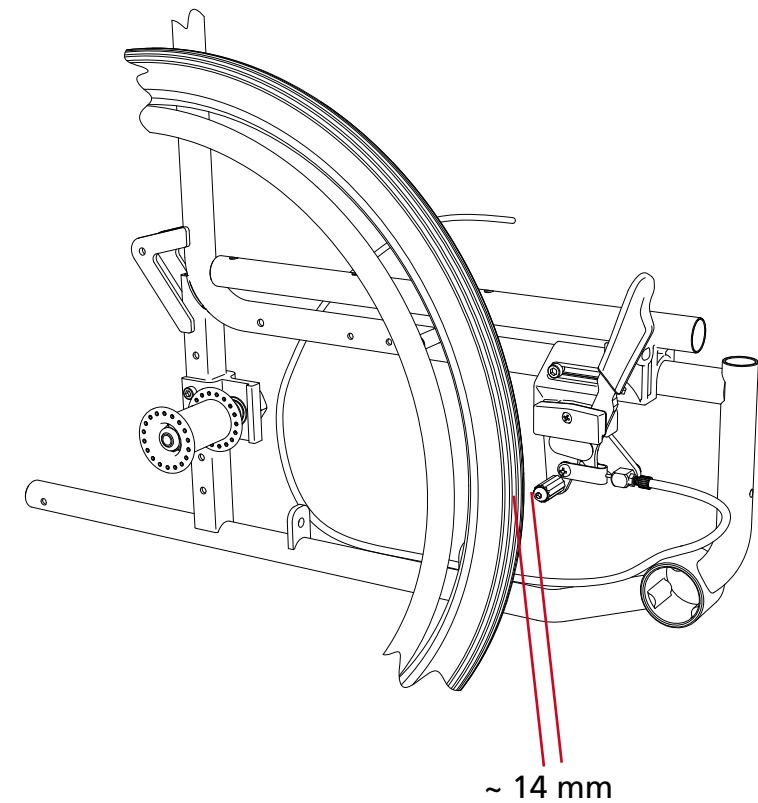
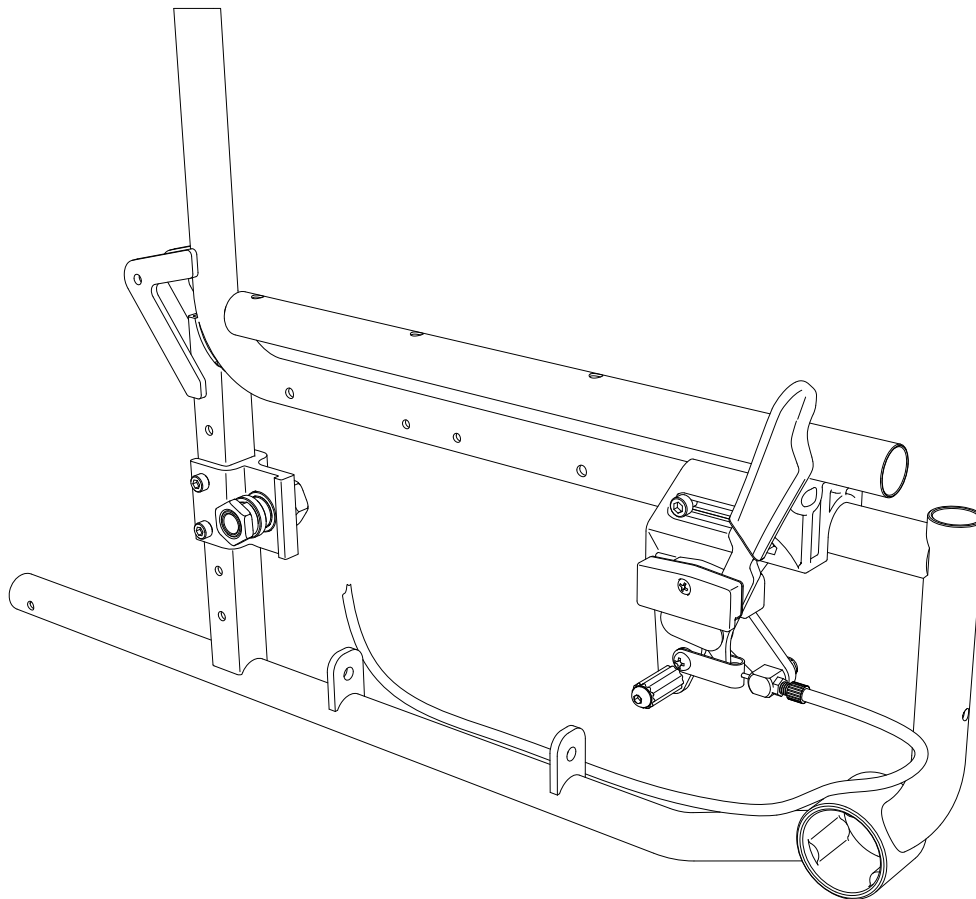


Montageanleitung / Assembly guide

Art. 182254 / 182255 Einhand - Bremssystem One - hand brake system

Aktive Seite / active side



Passive Seite / passive side

