

Montageanleitung / Assembly guide

Einhandantrieb für manuelle Rollstühle Hemiplegic wheelset for manual Wheelchairs

Art.-Nr.: 182260




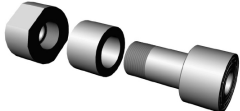


Art.-Nr.: 182261



Exemplarische Darstellung mit einem Caneo E Rollstuhl

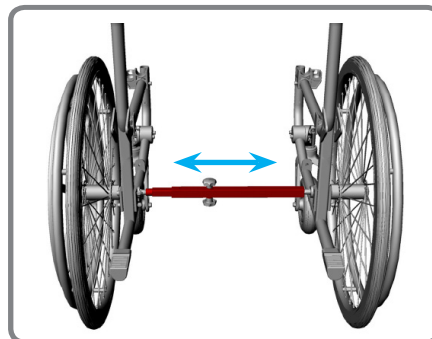
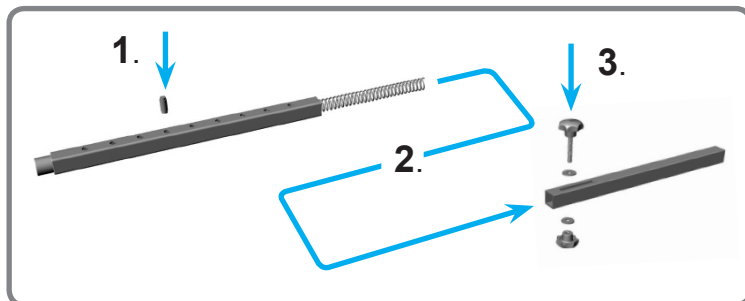
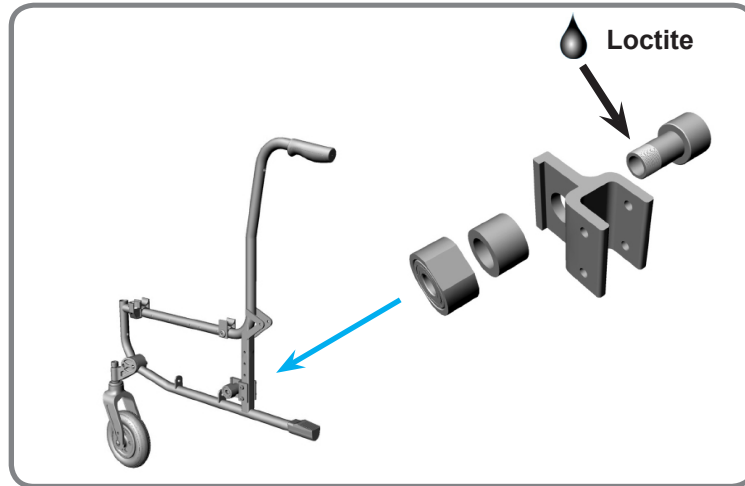
Lieferumfang / Scope of delivery:

	<p>Antriebsrad 24" PU mit 2 Greifreifen, incl. Steckachse, L / R montierbar</p> <p>Driving wheel 24" PU with double handrim, incl. QR axle, L / R hand use</p>
	<p>Rad 24" PU ohne Greifreifen, incl. Steckachse, L / R montierbar</p> <p>Wheel 24" PU w/o handrim, incl. QR axle, L / R hand use.</p>
	<p>Teleskopstange zur Verbindung der Räder (300 - 520 mm) Sitzbreite 39 - 51 cm.</p> <p>Telecopic bar (300 - 520 mm) resp. seat width 39 - 51 cm.</p>
	<p>Lagerbuchse passend für AS[01] und AS[01]RF Rollstühle</p> <p>Bearing housing for AS[01] and AS[01]RF wheelchairs</p>

Technische Daten / Technical data:

Bereifung / Tyres	24 x 1 3/8" PU
Max. Nutzergewicht / Max. User weight	120 kg
Gewicht / Weight	4,5 kg
Passend für / suitable for	AS[01] AS[01]RF, Caneo B, E, S, L, andere auf Anfrage; others on request;

Montage / Assembly



Sicherheitshinweise:

- Bitte lesen sie diese Bedienungsanleitung aufmerksam durch und beachten sie auch die dem Rollstuhl beiliegende Bedienungsanleitung.
- Stellen sie vor dem Losfahren sicher, daß die Räder, sowie die Teleskopstange korrekt eingesetzt und verriegelt sind.
- Bedienen sie den äußeren Greifreifen nur mit dem Handballen, den inneren Greifreifen nur mit den Fingerspitzen. Um Verletzungen zu vermeiden, umfassen sie die Greifreifen niemals mit der ganzen Hand.
- Üben sie das Fahren zu Beginn auf einer freien ebenen Fläche und machen sie sich mit den Fahreigenschaften des Einhandantriebs vertraut.
- Vermeiden sie plötzliche Richtungswechsel und Bremsungen.
- Setzen sie die Teleskopstange keinen harten Schlägen oder Lastwechseln durch abrupte Fahrmanöver aus.

Safety instructions:

- Please read these instructions carefully and also read the wheelchair's users manual.
- Before driving the wheelchair please make sure that the wheels as well as the telescopic bar are fitted and secured correctly.
- Always actuate the outer handrim only with the palm of your hand, the inner handrim only with your fingertips. To avoid injuries never grab both handrims with your entire hand.
- Before setting off, practise on level ground and familiarize yourself with the handling characteristics of the one hand drive system.
- Avoid sudden changes of direction and stops.
- Do not expose the telescopic bar to severe blows or load changes by hard driving.