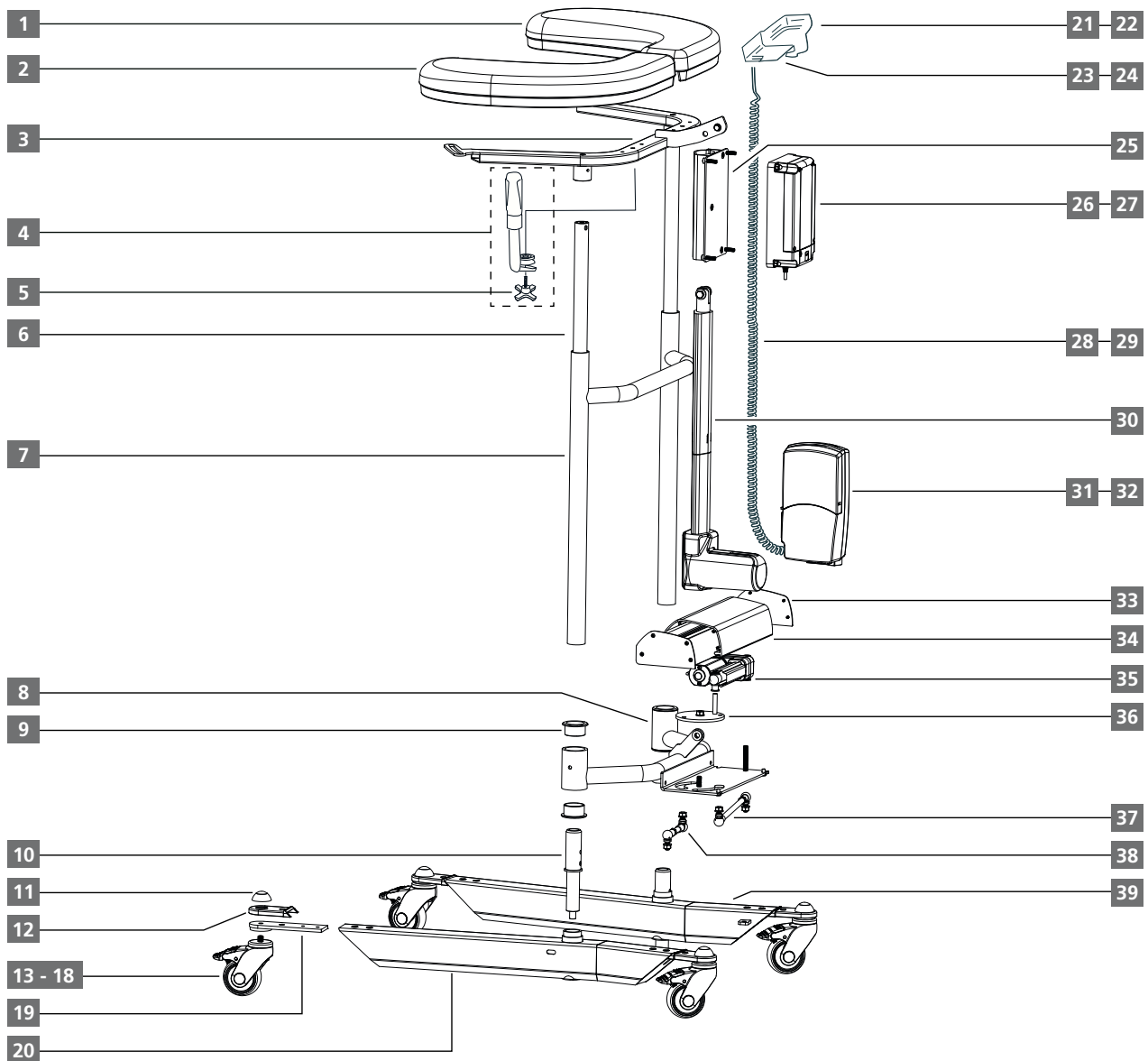


BURE Double 2.0

Gehwagen



Produktbezeichnung	Produktname	Artikelnummer	Stand
Gehwagen	BURE Double 2.0	240301 / 240303	06/2019



Ersatzteilliste

Objekt	Artikelnummer	Beschreibung	Anzahl
1	242103	Armlehnenpolster PU, links, Komfort /Hygiene	1
2	242104	Armlehnenpolster PU, rechts, Komfort /Hygiene	1
3	242201	Armstützplatte	1
4	242110	Handgriffe ergonomisch, inkl. Befestigung	1
5	242111	Flügelschraube Handgriff	1
6	242230	Teleskopisches Innenrohr inkl. Gleitlager	1
7	242229	Vertikales Steuerrohr	1
8	242234	Ouerschnitt	1
9	242233	Lagerung (2 Stk) für Querschnitt	1
10	242235	Gedrehte Achse, Beinrahmen	1

BURE Double 2.0

Gehwagen



Produktbezeichnung Gehwagen	Produktname BURE Double 2.0	Artikelnummer 240301 / 240303	Stand 06/2019
--------------------------------	--------------------------------	----------------------------------	------------------

Ersatzteilliste

Objekt	Artikelnummer	Beschreibung	Anzahl
11	242154	Oberer Deckel, Rad	1
12	242155	Deckel, Radplatte (PA)	1
13	242150	Rad mit Feststellbremse, 125 mm inkl. Befestigung	1
14	242151	Rad mit Feststellbremse, 75 mm inkl. Befestigung	1
15	242152	Rad mit Richtungsfeststeller, 125 mm inkl. Befestigung	1
16	242153	Rad mit Richtungsfeststeller, 75 mm inkl. Befestigung	1
17	242220	Rad mit Richtungsfeststeller, 125 mm, hinten, kompatibel mit Handbremse	1
18	242157	Rad mit Richtungsfeststeller, 75 mm, hinten, kompatibel mit Handbremse	1
19	242156	Radplatte	1
20	242216	Beinrahmen, rechts	1
21	242310	Handbedienung (TH7), DB	1
22	242312	Handbedienung PLUS (TH10) / DB	1
23	242314	Halterung Handbedienung (TH7) /DB	1
24	242317	Halterung Handbedienung PLUS (TH10) /DB	1
25	242406	Blech / Batterieklemme (Alu)	1
26	242401	Batterie pb, TiMotion	1
27	242420	Batterie Li-Ion, TiMotion	1
28	242320	Ladekabel, TiMotion	1
29	242329	Ladekabel, TiMotion, mit schweizer Stecker	1
30	242403	Motor (heben/senken), TiMotion	1
31	242404	Steuerbox 220 V, Batterie pb, TiMotion	1
32	242421	Steuerbox 220 V, Batterie Li-Ion, TiMotion	1
33	242407	Seitenblech (2 Stk.) Alu	1
34	242408	Aluprofil, Motor Spreizung	1
35	242409	Motor Spreizung, TiMotion	1
36	242410	Drehscheibe, Motor Spreizung	1
37	242412	Lenkarm, links	1
38	242411	Lenkarm, rechts	1
39	242215	Beinrahmen, links	1
o. Abb.	242102	Armlehnenpolster Set PU, inkl. Hülsen	1
o. Abb.	242114	Distanzhülse Armauflage unten, schwarz	1
o. Abb.	242243	Befestigung für Infusionshalter	1
o. Abb.	242244	Infusionshalter ohne Befestigung	1
o. Abb.	242324	Ersatzknopf im Handgriff (TH7) heben/senken	1
o. Abb.	242325	Ersatzknopf im Handgriff PLUS (TH10) heben/senken	1
o. Abb.	242326	Ersatzknopf im Handgriff, Spreizung	1
o. Abb.	242327	Verteiler & Kabel für Ersatzknopf	1
o. Abb.	242328	Verteiler & Kabel für glz. Steuerung mit Handbedienung	1
o. Abb.	242402	Batterieablage	1
o. Abb.	242504	Handbremse zwei Bremshebel inkl. Richtungssperre f. Hinterräder Ø 125 mm	1
o. Abb.	242505	Handbremse zwei Bremshebel inkl. Richtungssperre f. Hinterräder Ø 75 mm	1
o. Abb.	242506	Bremse>Einhandbremse, inkl. Richtungssperre f. Hinterräder Ø 125 mm	1
o. Abb.	242507	Bremse>Einhandbremse, inkl. Richtungssperre f. Hinterräder Ø 75 mm	1