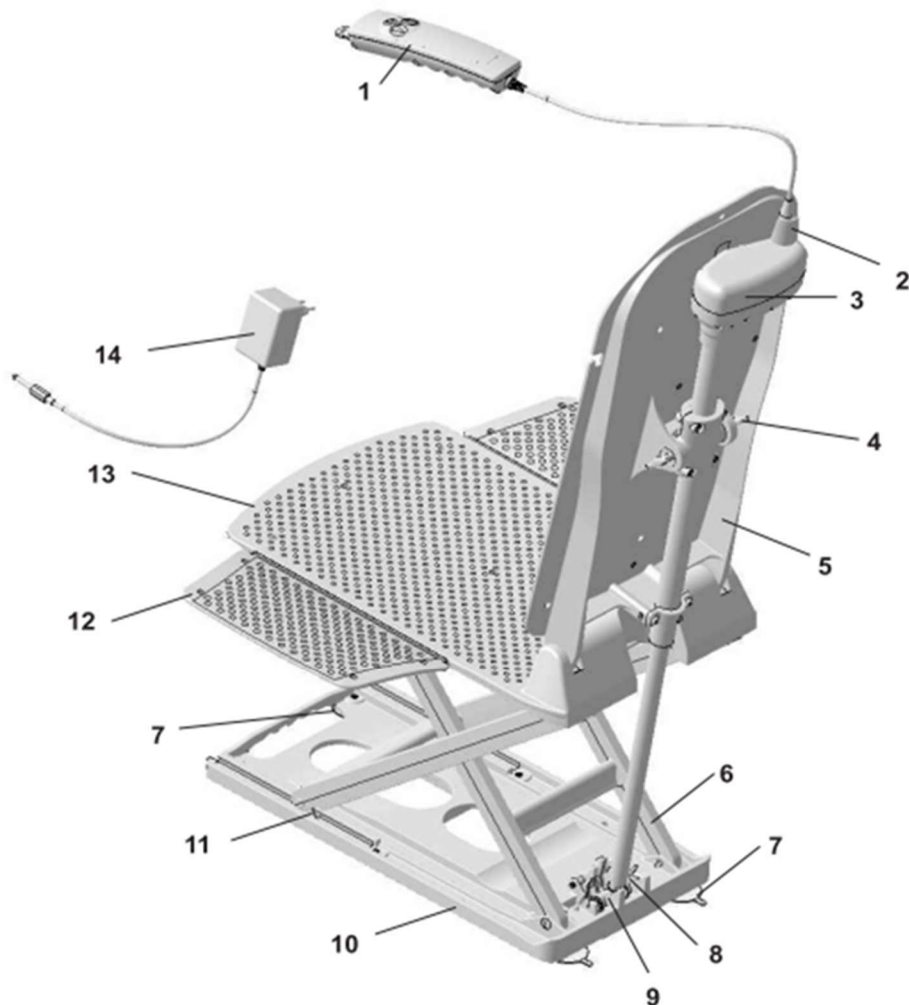


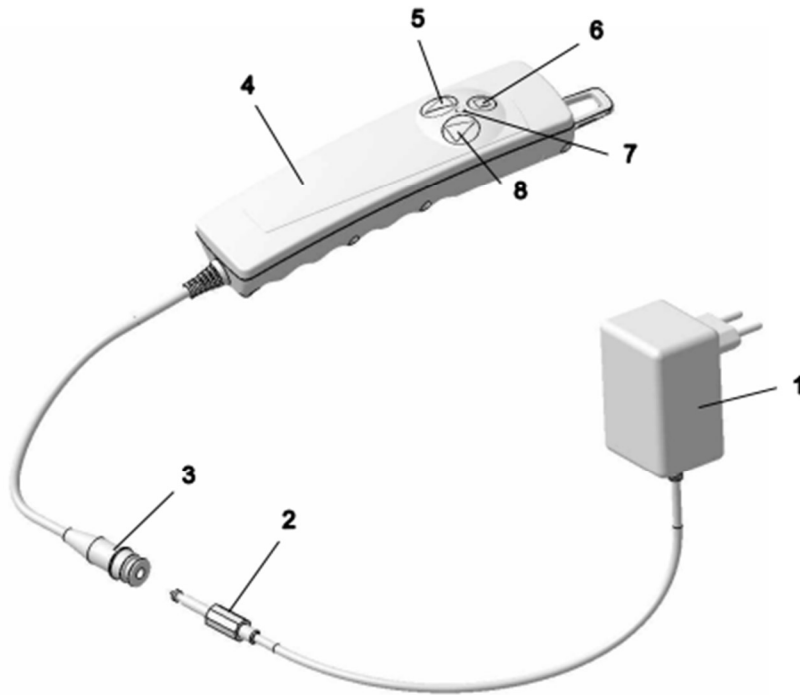
| | |
|----------------------------|--------------------------------------|
| Modellname KANJO | Baugruppe Badewannenlifter |
|----------------------------|--------------------------------------|



Übersicht

| Nr. | Bezeichnung |
|-----|----------------------------------|
| 1. | Handsteuerung |
| 2. | Klinkenstecker |
| 3. | Antrieb LAV5 |
| 4. | Bolzen Spindelsicherung, 2 Stück |
| 5. | Rückenlehne |
| 6. | Hubschere |
| 7. | Saugfüße, 4 Stück |
| 8. | Antriebsfuß |
| 9. | Antriebsfußaufnahme |
| 10. | Bodenplatte |
| 11. | Gleitschuhe |
| 12. | Seitenklappen |
| 13. | Sitzplatte |
| 14. | Ladegerät |

| | |
|----------------------------|-----------------------------------|
| Modellname KANJO | Baugruppe Handsteuerung |
|----------------------------|-----------------------------------|



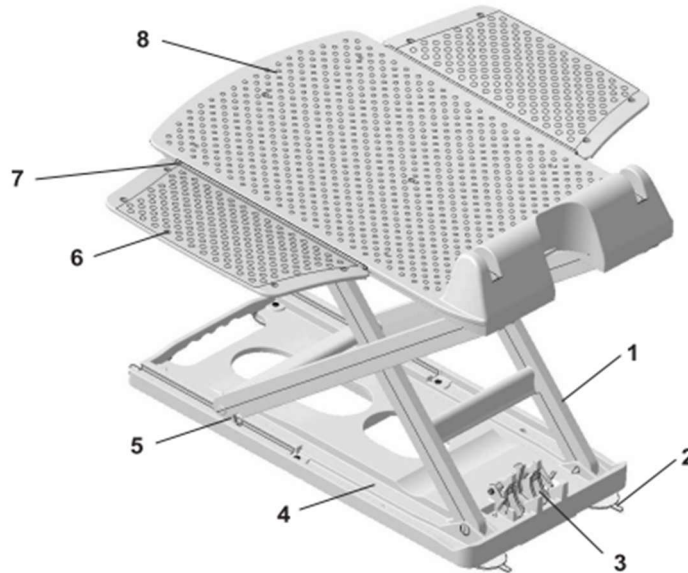
Übersicht

| Nr. | Bezeichnung |
|-----|-------------------------------|
| 1. | Netzteil (Ladegerät) |
| 2. | Klinkenstecker (Ladegerät) |
| 3. | Klinkenbuchse (Handsteuerung) |
| 4. | Handsteuerung |
| 5. | Abwärts-Taste |
| 6. | Not-Aus-Taste |
| 7. | Leuchtdiode |
| 8. | Aufwärts-Taste |

Funktionstest

| | | | |
|---|--|--|--|
| A | Keine sichtbaren Bruchstellen und Risse? | <input type="checkbox"/> Ja | <input type="checkbox"/> Nein (Ersatz Nr. 1/Nr. 4) |
| B | Typenschild auf der Handsteuerung (4) vorhanden? | <input type="checkbox"/> Ja | <input type="checkbox"/> Nein (SN _____) |
| C | Klinkenbuchse (3) der Handsteuerung mit dem Klinkenstecker (2) des Ladegerätes verbinden. Netzteil (1) in geeignete Netzsteckdose stecken. | <input type="checkbox"/> Ja | <input type="checkbox"/> Nein |
| D | Die rote LED (7) flackert ca. 4 Sek. = automatischer Selbsttest. | <input type="checkbox"/> Ja | <input type="checkbox"/> Nein (Ersatz Nr. 1) |
| E | Neustart – mit neuem Ladegerät. | <input type="checkbox"/> Ja (Fehler Nr. 1) | <input type="checkbox"/> Nein (Fehler Nr. 4) |
| F | Ladevorgang ist gestartet, wenn die rote LED (7) dauerhaft leuchtet. | <input type="checkbox"/> Ja | <input type="checkbox"/> Nein (Fehler Nr. 4) |
| G | Keine Geräusche beim Starten des Ladevorgangs? | <input type="checkbox"/> Ja | <input type="checkbox"/> Nein (Fehler Nr. 4) |
| H | Nach dem Ladevorgang (max. 60 Min.) erlischt die rote LED (7). | <input type="checkbox"/> Ja | <input type="checkbox"/> Nein (Fehler Nr. 4) |
| I | Danach die Handsteuerung in umgekehrter Reihenfolge abstecken. | <input type="checkbox"/> Ja | <input type="checkbox"/> Nein |

| | |
|----------------------------|-----------------------------------|
| Modellname KANJO | Baugruppe Sitzereinheit |
|----------------------------|-----------------------------------|



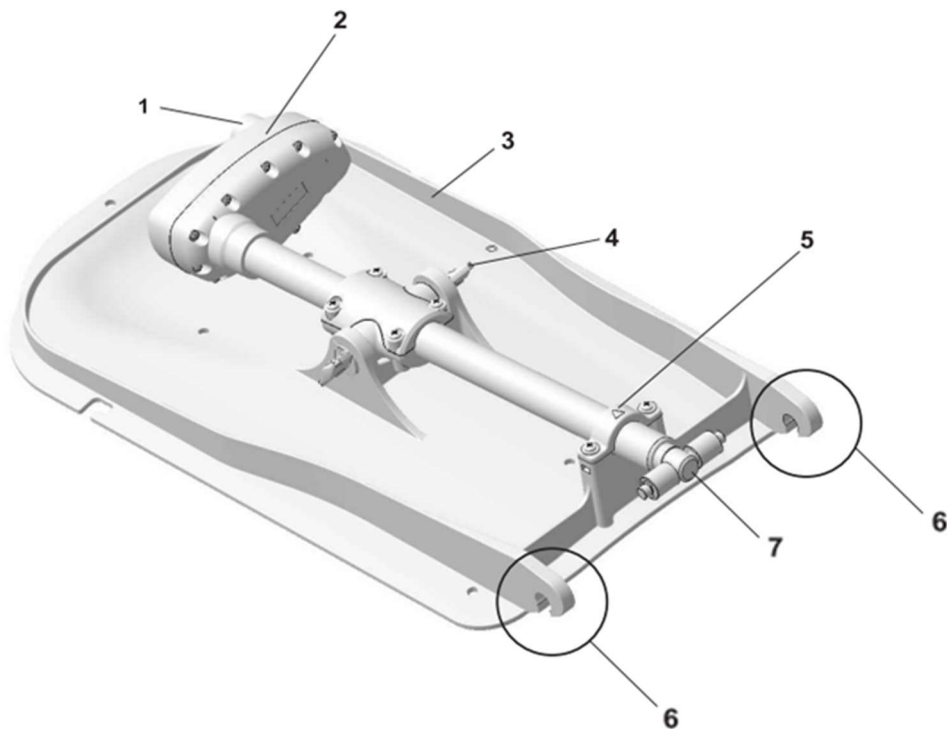
Übersicht

| Nr. | Bezeichnung |
|-----|--|
| 1. | Hubschere |
| 2. | Saugfüße, 4 Stück |
| 3. | Antriebsfußaufnahme und Sitzverriegelung |
| 4. | Bodenplatte |
| 5. | Gleitschuhe |
| 6. | Seitenklappen |
| 7. | Filmscharnier |
| 8. | Sitzplatte |

Funktionstest

| | | | |
|---|--|-----------------------------|--|
| A | Die Sitzeinheit ist vollständig, siehe Übersicht? | <input type="checkbox"/> Ja | <input type="checkbox"/> Nein (Ersatz) |
| B | Keine sichtbaren Bruchstellen und Risse? | <input type="checkbox"/> Ja | <input type="checkbox"/> Nein (Ersatz) |
| C | Die Antriebsfußaufnahme und die Sitzverriegelung (3) sind vollständig, ohne sichtbare Schäden und funktionsfähig? | <input type="checkbox"/> Ja | <input type="checkbox"/> Nein (Ersatz) |
| D | Funktionstest der Hubschere (1) durch Auf- und Abwärtsbewegung. Quetschgefahr! (Sitzverriegelung (3) muss gelöst sein.) In Ordnung? | <input type="checkbox"/> Ja | <input type="checkbox"/> Nein (Ersatz) |
| E | Alle Bolzen in den Verbindungen der Sitzplatte (8) / Hubschere (1) und Bodenplatte (4) / Hubschere (1) sind intakt? | <input type="checkbox"/> Ja | <input type="checkbox"/> Nein (Ersatz) |
| F | Die Saugfüße (2) sind vollständig und ohne sichtbare Schäden? | <input type="checkbox"/> Ja | <input type="checkbox"/> Nein (Ersatz) |

| | |
|----------------------------|-----------------------------------|
| Modellname KANJO | Baugruppe Rückeneinheit |
|----------------------------|-----------------------------------|



Übersicht

| Nr. | Bezeichnung |
|-----|----------------------------------|
| 1 | Klinkenstecker |
| 2 | Antrieb LAV5 |
| 3 | Rückenlehne |
| 4 | Bolzen Spindelsicherung, 2 Stück |
| 5 | Klemmung Rückenlehne |
| 6 | Haken Rückenlehne |
| 7 | Antriebsfuß |

Funktionstest

| | | | |
|---|---|--------------------------------------|--|
| A | Die Rückeneinheit ist vollständig, siehe Übersicht? | <input type="checkbox"/> Ja | <input type="checkbox"/> Nein (Ersatz) |
| B | Keine sichtbaren Bruchstellen und Risse? Wichtig (6)? | <input type="checkbox"/> Ja | <input type="checkbox"/> Nein (Ersatz) |
| C | Klinkenstecker (1) keine sichtbaren Schäden? | <input type="checkbox"/> Ja | <input type="checkbox"/> Nein (Ersatz Nr. 1) |
| D | Typenschild am Antrieb (2) und der Rückenlehne (3) vorhanden? | <input type="checkbox"/> Ja | <input type="checkbox"/> Nein (SN _____) |
| E | Klinkenbuchse der Handsteuerung auf den Klinkenstecker (1) am Antrieb (2) stecken. Durch zweimaliges Auf- und Absenken und einer gleichzeitigen Belastung von mindestens 80 kg bis zum maximalen Benutzergewicht die Antriebsfunktion überprüfen. Auf Geräusche achten. In Ordnung? | <input type="checkbox"/> Ja | <input type="checkbox"/> Nein (Ersatz Nr. 1) |
| F | Die rote LED in der Handsteuerung blinkt ca. 5 Sek. = Kurzschluss! Steckerverbindung der Handsteuerung zum Antrieb (2) prüfen! | <input type="checkbox"/> Ja (Prüfen) | <input type="checkbox"/> Nein |
| G | Der Antriebsfuß (7) muss ganz eingefahren sein, Position wie abgebildet | <input type="checkbox"/> Ja | <input type="checkbox"/> Nein (Korrektur) |
| H | Hat sich die Klebeverbindung am Antriebsfuß (7) gelöst? Überprüfung optisch und durch vorsichtiges Drehen. | <input type="checkbox"/> Ja | <input type="checkbox"/> Nein (Ersatz Nr. 1) |