



DIETZ[®]
REHA-PRODUKTE



PRIMO BASICO II
ORIGINAL ERSATZTEILE

Primo Basico II

Standard-Faltrollstuhl

DIETZ[®]
 REHA-PRODUKTE

 Produktbezeichnung
 Seitenteil

 Stand
 09/2009


Ersatzteilliste

Objekt	Artikelnummer	Beschreibung	Anzahl
1	402598	Seitenteil Desk, rechts, silber	1
2	402599	Seitenteil Desk, links, silber	1
3	402596	Seitenteil Lang, rechts, silber	1
4	402597	Seitenteil Lang, links, silber	1
5	400047	Armlehnenpolster Desk, PU-Schaum, 27 cm	1
6	400048	Armlehnenpolster Lang, PU-Schaum, 36 cm	1
7	460000	Einrastzapfen Seitenteil mit Entriegelungshebel	1
8	402937	Seitenteilhalterung hinten (Kunststoff)	1
9	450039	Kleiderschutz, schwarz, rechts	1
10	450040	Kleiderschutz, schwarz, links	1

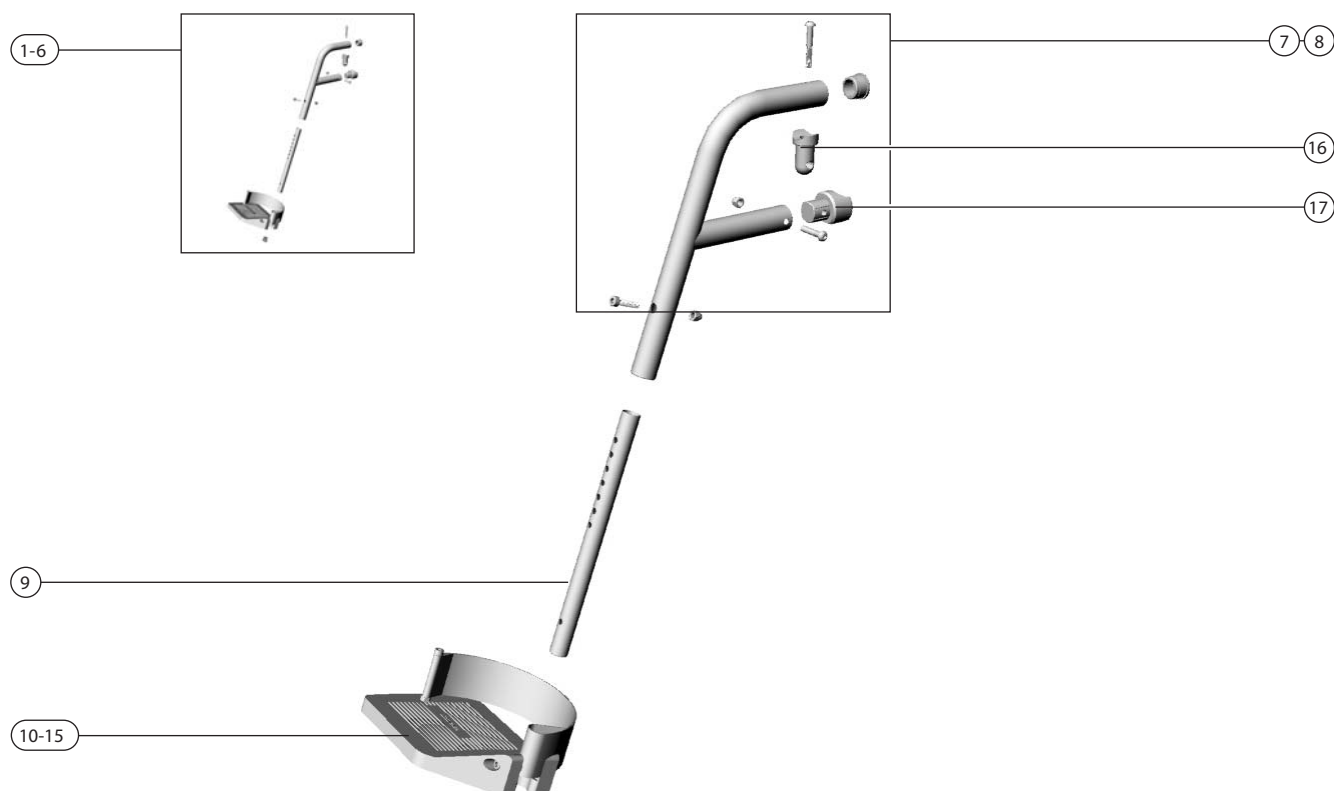
Alle Preise in Euro, zuzüglich der jeweils gültigen gesetzlichen Mehrwertsteuer.

Primo Basico II

Standard-Faltrollstuhl

DIETZ[®]
 REHA-PRODUKTE

 Produktbezeichnung
 Beinstützen

 Stand
 09/2009


Ersatzteilliste

Objekt	Artikelnummer	Beschreibung	Anzahl
1	410360	Beinstütze 39 cm, rechts	1
2	410361	Beinstütze 39 cm, links	1
3	410362	Beinstütze 42/45 cm, rechts	1
4	410363	Beinstütze 42/45 cm, links	1
5	410366	Beinstütze 48/51 cm, rechts	1
6	410367	Beinstütze 48/51 cm, links	1
7	400240	Beinstützenoberteil rechts	1
8	400241	Beinstützenoberteil links, Primo basico	1
9	400239	Beinstützenunterteil (26 cm lang)	1
10	410239	Fußplatte 39 cm, rechts, mit Fersenband, Schraube, Mutter	1
11	410240	Fußplatte 39 cm, links, mit Fersenband, Schraube, Mutter	1
12	410237	Fußplatte 42/45 cm, rechts, mit Fersenband, Schraube, Mutter	1
13	410238	Fußplatte 42/45 cm, links, mit Fersenband, Schraube, Mutter	1
14	410235	Fußplatte 48/51 cm, rechts, mit Fersenband, Schraube, Mutter	1
15	410236	Fußplatte 48/51 cm, links, mit Fersenband, Schraube, Mutter	1
16	400384	Einrastzapfen Beinstützenoberteil	1
17	404040	Distanzprofil Beinstützenoberteil	1

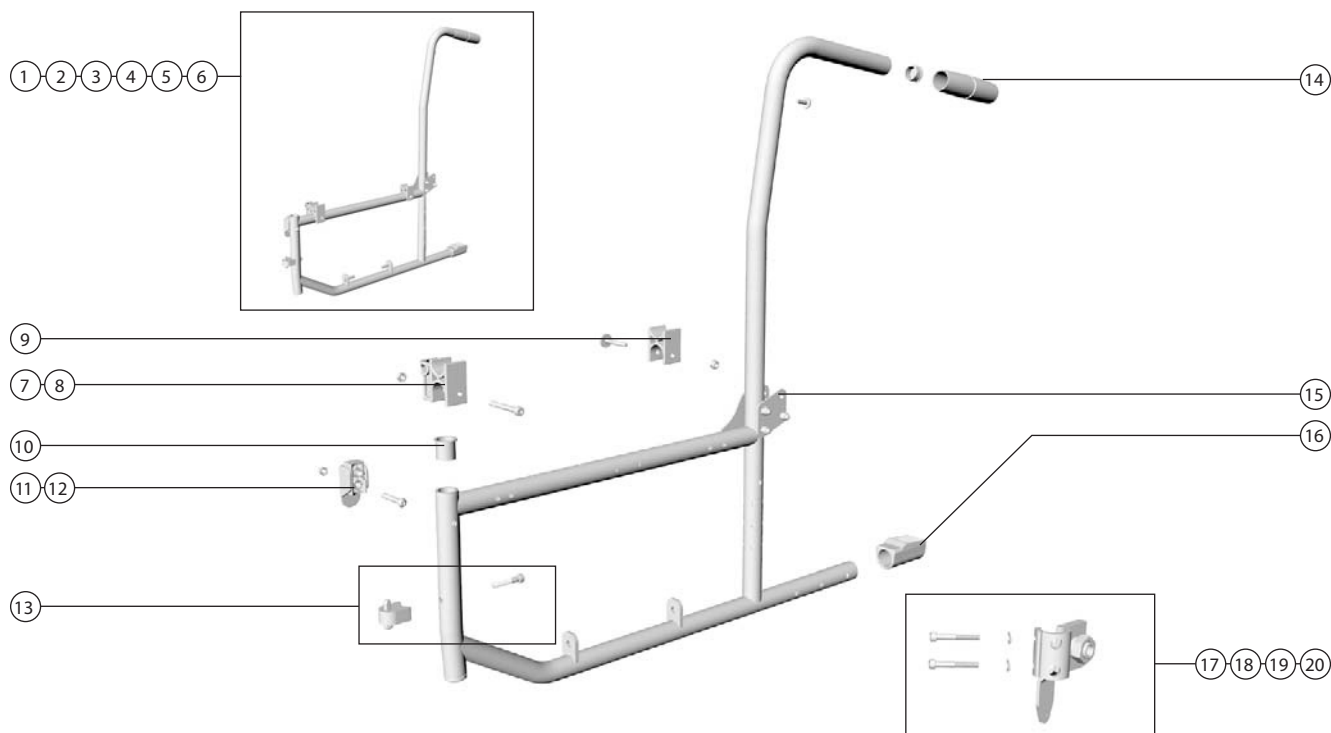
Alle Preise in Euro, zuzüglich der jeweils gültigen gesetzlichen Mehrwertsteuer.

Primo Basico II

Standard-Faltrollstuhl

DIETZ[®]
 REHA-PRODUKTE

 Produktbezeichnung
 Seitenrahmen

 Stand
 09/2009


Ersatzteilliste

Objekt	Artikelnummer	Beschreibung	Anzahl
1	402952	Seitenrahmen, rechts, 39-45 cm, ohne Adapter für Hinterrad	1
2	402953	Seitenrahmen, links, 39-45 cm, ohne Adapter für Hinterrad	1
3	402954	Seitenrahmen, rechts, 48 cm, ohne Adapter für Hinterrad	1
4	402955	Seitenrahmen, links, 48 cm, ohne Adapter für Hinterrad	1
5	402956	Seitenrahmen, rechts, 51 cm, ohne Adapter für Hinterrad	1
6	402957	Seitenrahmen, links, 51 cm, ohne Adapter für Hinterrad	1
7	402075	Aufnahmeprofil, rechts	1
8	402076	Aufnahmeprofil, links	1
9	400067	Auflagenprofil für Kreuzstrebe	1
10	404021	Führungshülse für Einrastzapfen	1
11	402097	Beinstützenverriegelung, komplett, rechts	1
12	402098	Beinstützenverriegelung, komplett, links	1
13	410307	Aufnahmeklotz für Beinstütze	1
14	400452	Handgriff	1
15	402938	Seitenteilbefestigung hinten	1
16	400082	Auftrittskappe schwarz	1
17	449988	Adapter rechts (für Hinterrad)	1
18	449989	Adapter links (für Hinterrad)	1
19	449990	Adapter rechts (für Trommelbremse, Hinterrad)	1
20	449991	Adapter links (für Trommelbremse, Hinterrad)	1

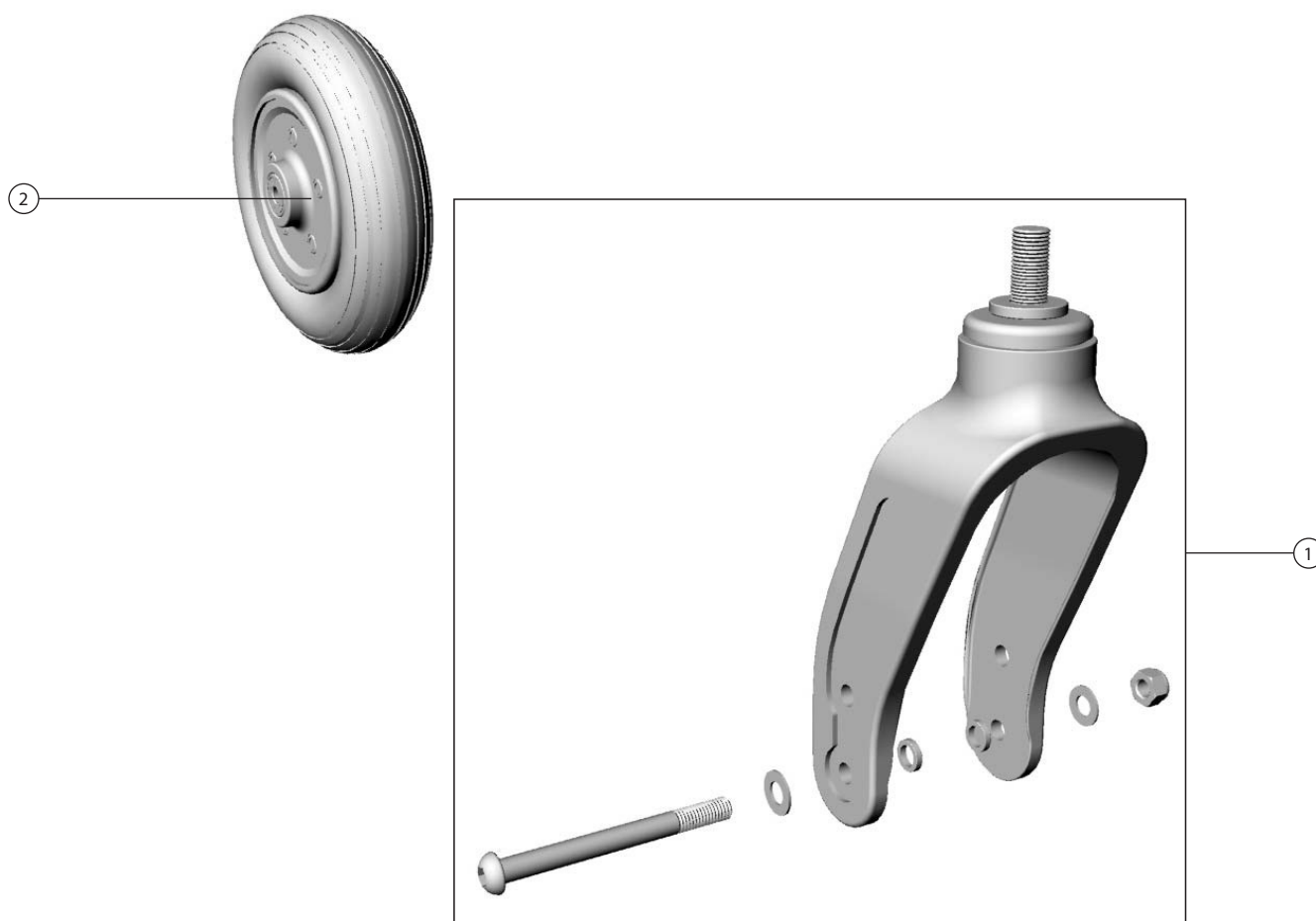
Alle Preise in Euro, zuzüglich der jeweils gültigen gesetzlichen Mehrwertsteuer.

Primo Basico II

Standard-Faltrollstuhl

DIETZ[®]
 REHA-PRODUKTE

 Produktbezeichnung
 Radgabel

 Stand
 09/2009


Ersatzteilliste

Objekt	Artikelnummer	Beschreibung	Anzahl
1	402630	Radgabel komplett mit Achsenmaterial	1
2	vr7pu	Rad 7" Polyurethan	1

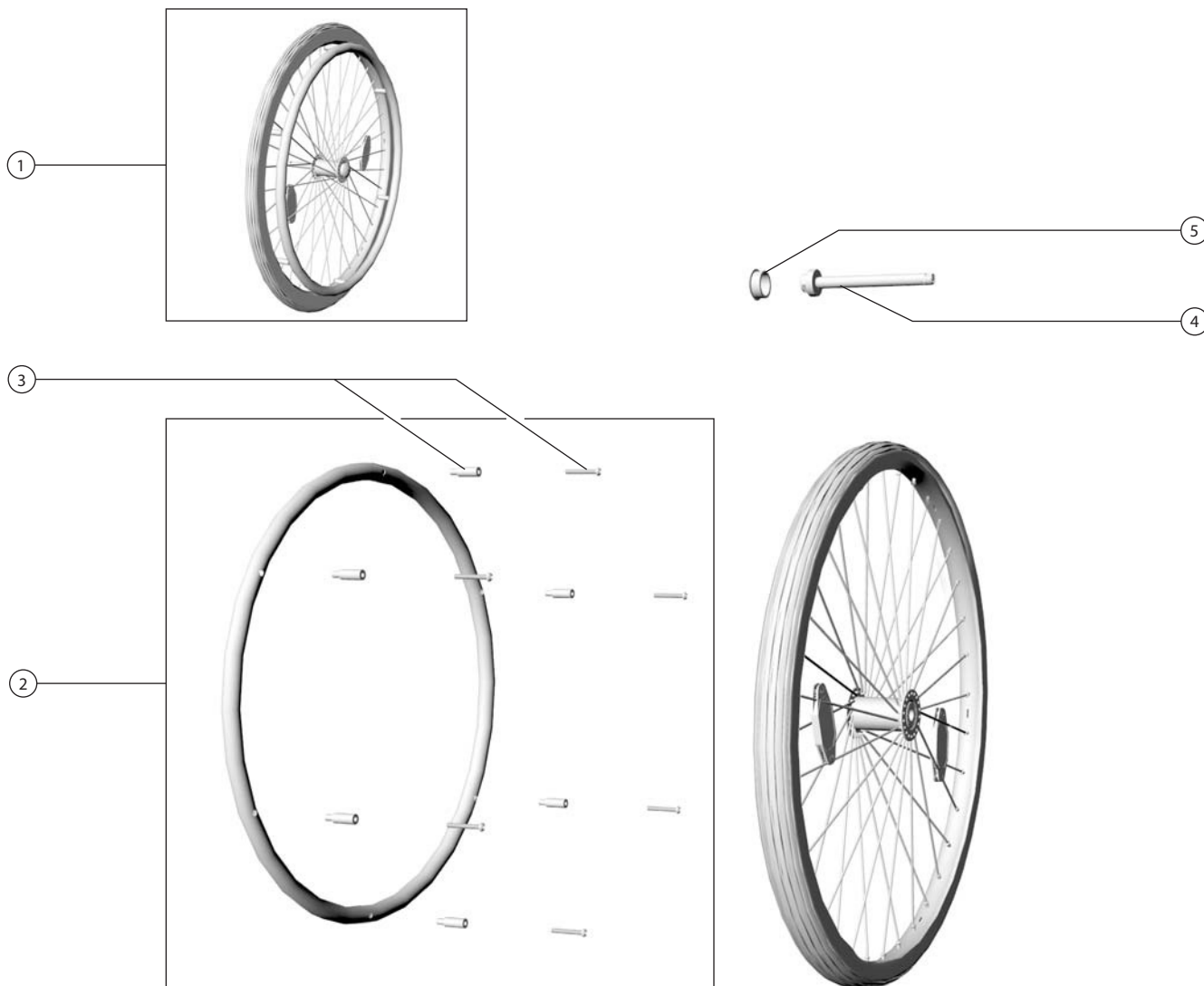
Alle Preise in Euro, zuzüglich der jeweils gültigen gesetzlichen Mehrwertsteuer.

Primo Basico II

Standard-Faltrollstuhl

DIETZ[®]
 REHA-PRODUKTE

 Produktbezeichnung
 Rad normal

 Stand
 09/2009


Ersatzteilliste

Objekt	Artikelnummer	Beschreibung	Anzahl
1	r24pun	Rad 24" PU-bereift	1
2	400698	Greifreifen für Rad 24" (mit 6 Distanzhülsen + 6 Schrauben)	1
3	410903	Distanzhülse für Greifreifen, 25 mm lang schwarz mit Schraube für Rad 24"	1
4	402210	Steckachse für Rad 24" ohne Aufnahme (Einbaul. 103 mm)	1
5	400035	Abdeckkappe für Rad 24"	1

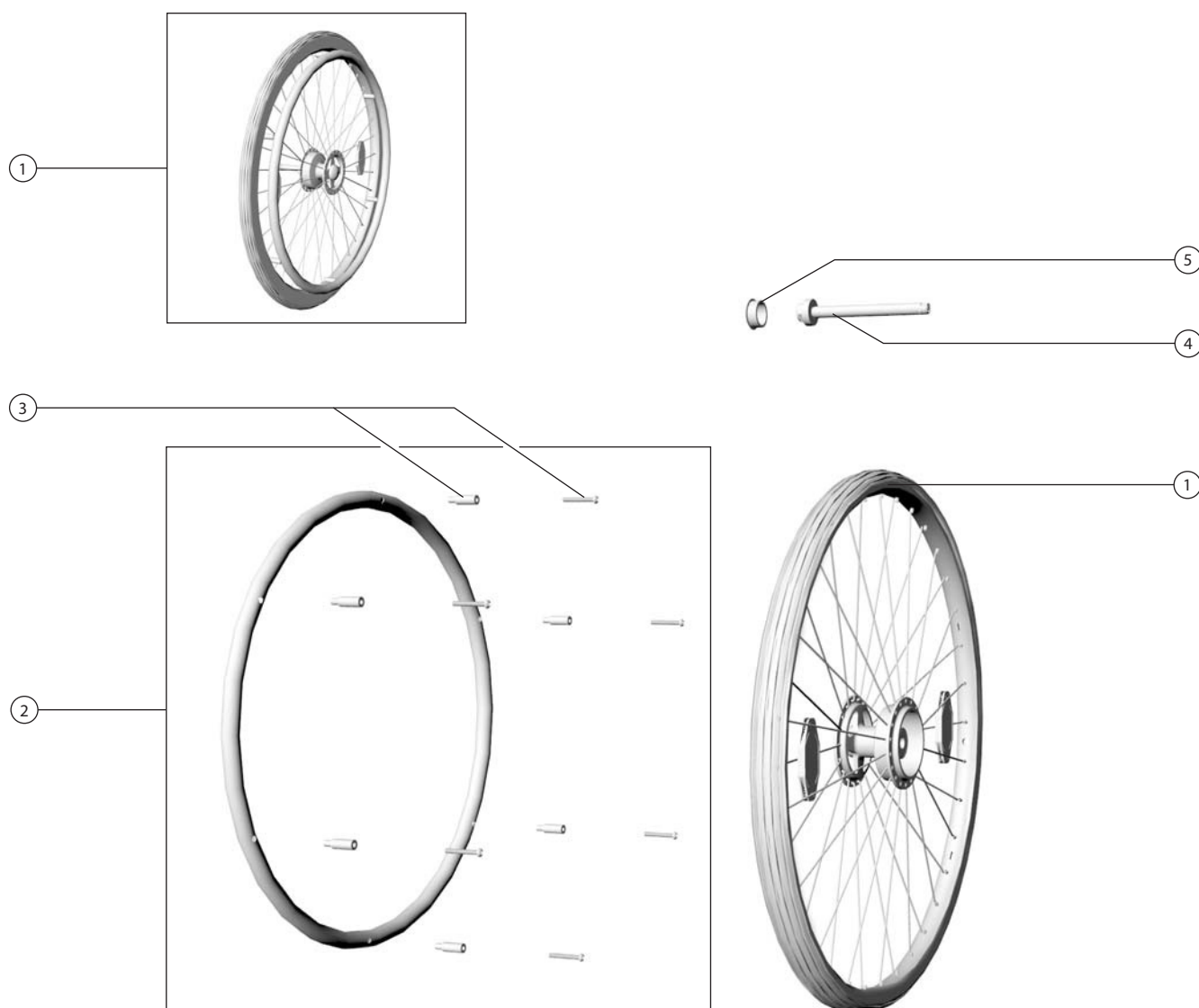
Alle Preise in Euro, zuzüglich der jeweils gültigen gesetzlichen Mehrwertsteuer.

Primo Basico II

Standard-Faltrollstuhl

DIETZ[®]
 REHA-PRODUKTE

 Produktbezeichnung
 Rad Trommelbremse

 Stand
 09/2009


Ersatzteilliste

Objekt	Artikelnummer	Beschreibung	Anzahl
1	r24TBP	Rad 24" PU-bereift mit Trommelbremsennabe	1
2	400699	Greifreifen für Rad 24" (mit 6 Distanzhülsen + 6 Schrauben)	1
3	410903	Distanzhülse für Greifreifen, 25 mm lang schwarz mit Schraube für Rad 24"	1
5	402216	Steckachse für Trommelbremse ohne Aufnahme (Einbaul.121 mm)	1
6	400035	Abdeckkappe für Rad 24"	1

Alle Preise in Euro, zuzüglich der jeweils gültigen gesetzlichen Mehrwertsteuer.

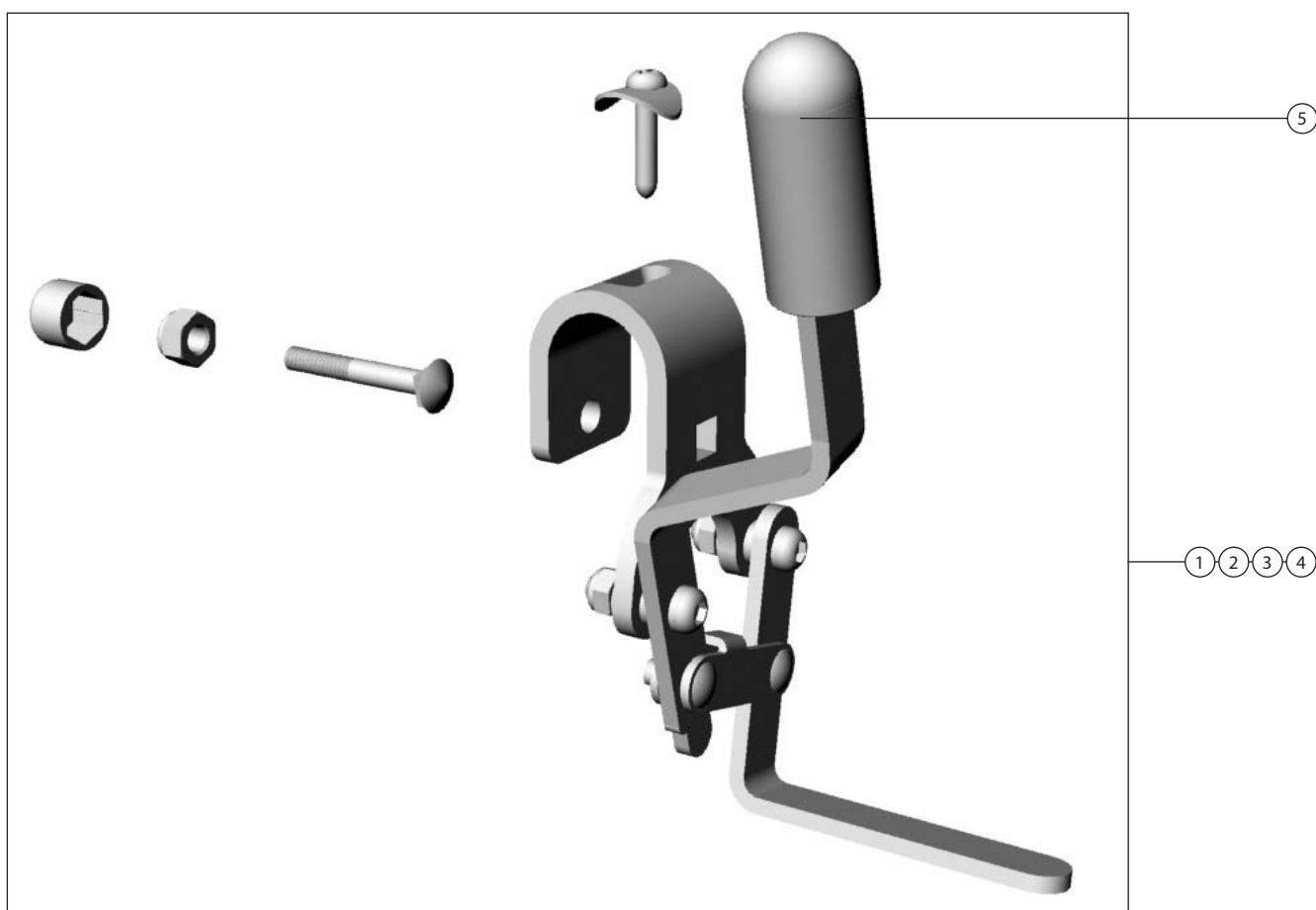
Primo Basico II

Standard-Faltrollstuhl



Produktbezeichnung
Feststellbremse

Stand
09/2009



Ersatzteilliste

Objekt	Artikelnummer	Beschreibung	Anzahl
1	f105l	Feststellbremse, links	1
2	f105r	Feststellbremse, rechts	1
3	f106l	Feststellbremse links Trommelbremsenausführung	1
4	f106r	Feststellbremse rechts Trommelbremsenausführung	1
5	400372	Bremshebelgummi für Feststellbremse	1

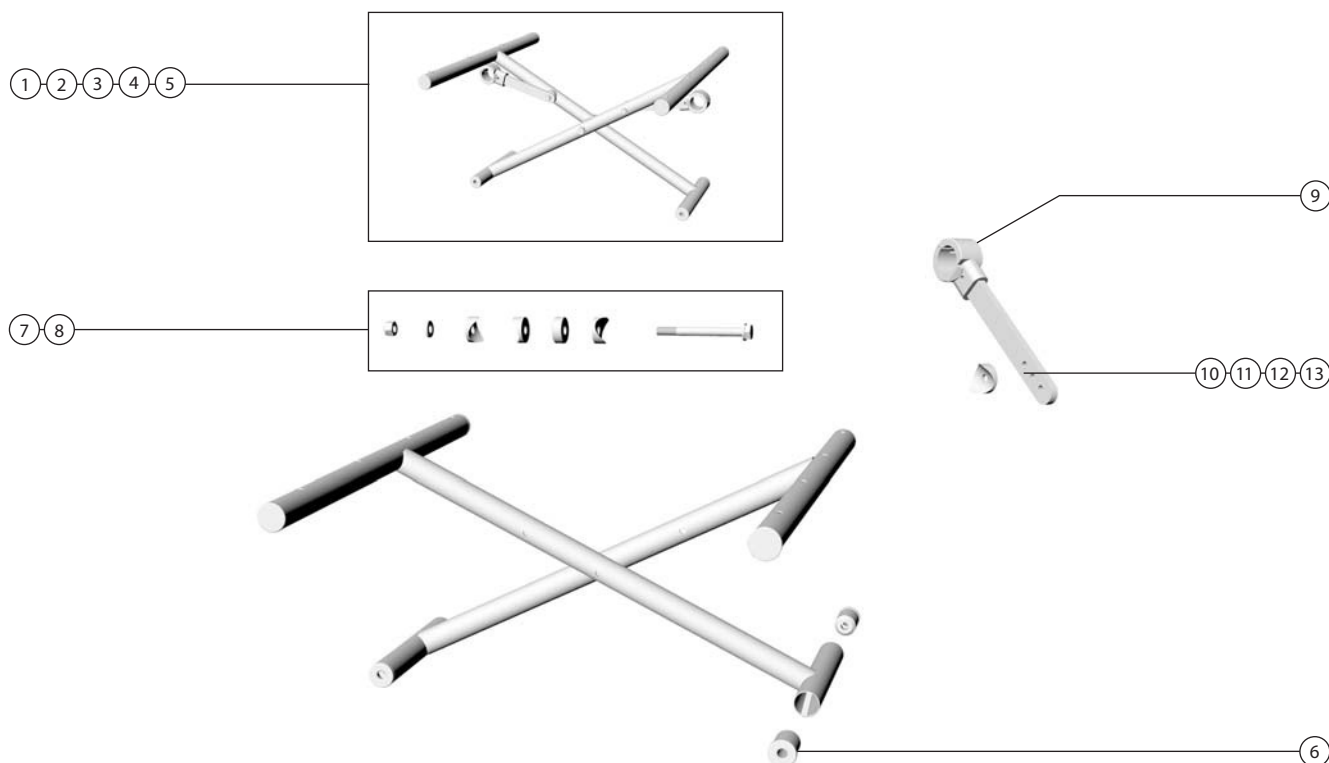
Alle Preise in Euro, zuzüglich der jeweils gültigen gesetzlichen Mehrwertsteuer.

Primo Basico II

Standard-Faltrollstuhl

DIETZ[®]
 REHA-PRODUKTE

 Produktbezeichnung
 Kreuzstrebe

 Stand
 09/2009


Ersatzteilliste

Objekt	Artikelnummer	Beschreibung	Anzahl
1	450034	Kreuzstrebe 39 cm	1
2	450035	Kreuzstrebe 42 cm	1
3	450036	Kreuzstrebe 45 cm	1
4	450037	Kreuzstrebe 48 cm	1
5	450038	Kreuzstrebe 51 cm	1
6	400115	Gewindebuchse für Kreuzstrebe	1
7	400090	Achse für Kreuzstrebe Sitzbreite 36-45 cm	1
8	400091	Achse für Kreuzstrebe Sitzbreite 48-51 cm	1
9	400089	Befestigungsschelle für Kreuzstrebe	1
10	402561	Befestigungsschiene für Kreuzstrebe 39-42 cm	1
11	402562	Befestigungsschiene für Kreuzstrebe 45 cm	1
12	402563	Befestigungsschiene für Kreuzstrebe 48 cm	1
13	402564	Befestigungsschiene für Kreuzstrebe 51 cm	1

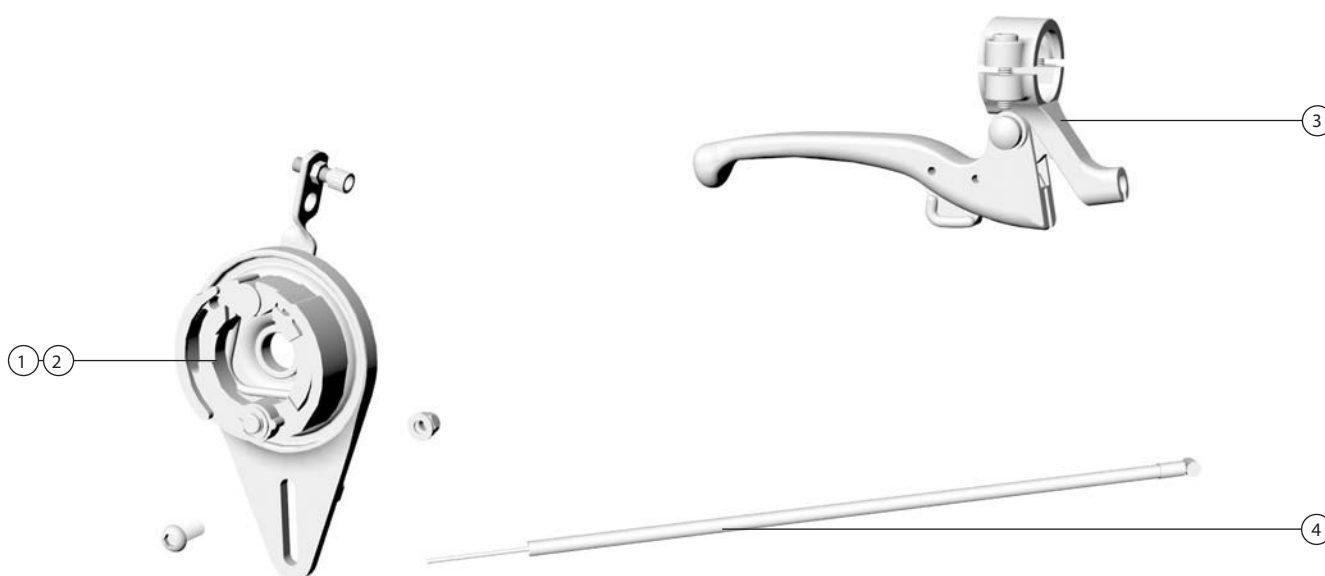
Alle Preise in Euro, zuzüglich der jeweils gültigen gesetzlichen Mehrwertsteuer.

Primo Basico II

Standard-Faltrollstuhl

DIETZ[®]
 REHA-PRODUKTE

 Produktbezeichnung
 Bremsträger

 Stand
 09/2009


Ersatzteilliste

Objekt	Artikelnummer	Beschreibung	Anzahl
1	405338	Bremsträger rechts	1
1	405339	Bremsträger links	1
3	400317	Bremshebelgriff mit Feststeller für Begleitperson	1
4	400272	Bowdenzug schwarz	1

Alle Preise in Euro, zuzüglich der jeweils gültigen gesetzlichen Mehrwertsteuer.

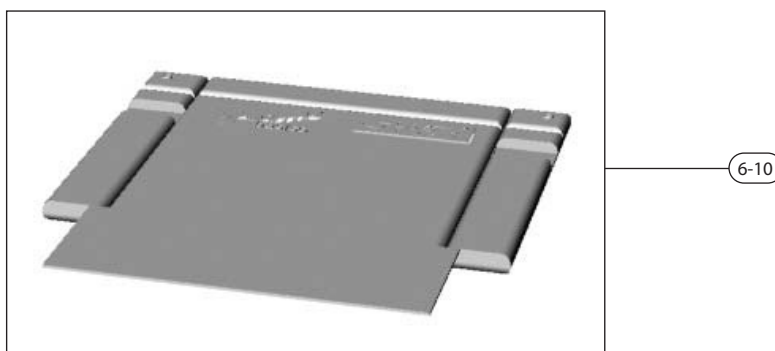
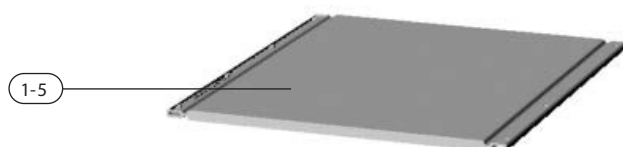
Primo Basico II

Standard-Faltrollstuhl



Produktbezeichnung
Sitz und Rücken

Stand
09/2009



Ersatzteilliste

Objekt	Artikelnummer	Beschreibung	Anzahl
1	402931	Sitzbespannung, schwarz, 36 cm	1
2	402932	Sitzbespannung, schwarz, 42 cm	1
3	402933	Sitzbespannung, schwarz, 45 cm	1
4	402934	Sitzbespannung, schwarz, 48 cm	1
5	402935	Sitzbespannung, schwarz, 51 cm	1
6	450029	Rückenbespannung, schwarz, 39 cm	1
7	450030	Rückenbespannung, schwarz, 42 cm	1
8	450031	Rückenbespannung, schwarz, 45 cm	1
9	450032	Rückenbespannung, schwarz, 48 cm	1
10	450033	Rückenbespannung, schwarz, 51 cm	1

Alle Preise in Euro, zuzüglich der jeweils gültigen gesetzlichen Mehrwertsteuer.