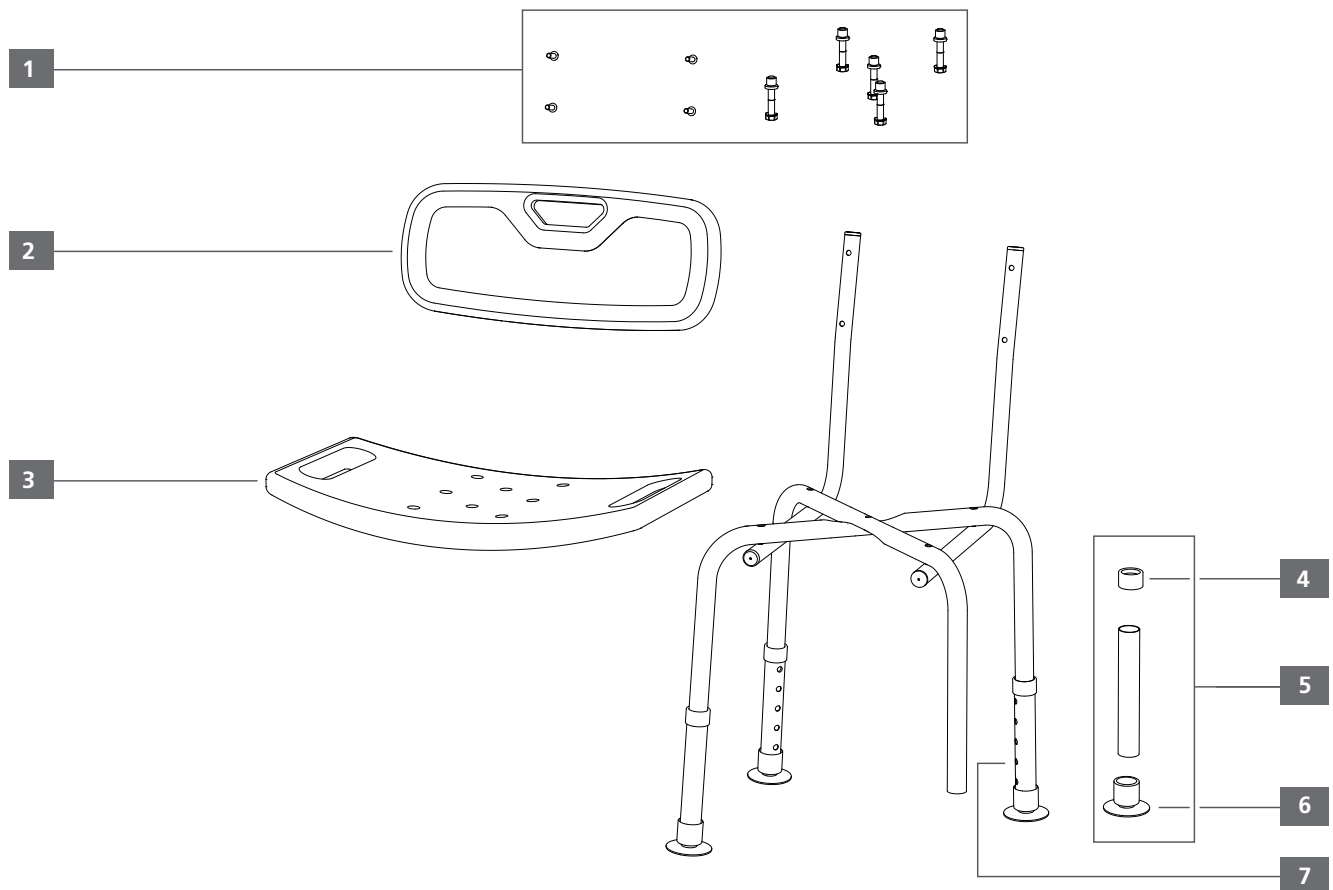


TOMTAR DH / TOMTAR DS

Bad & WC

Produktname	Produktausführung	Art.-Nr.	Stand
TOMTAR DH	Duschhocker	411300	V 1.0
TOMTAR DS	Duschstuhl	411301	2022-11



Objekt	Anzahl/ Produkt	TOMTAR DH	TOMTAR DS	Art.-Nr.	Beschreibung	Liefermenge
1	1	■	■	411303	Schraubenset, Sitzfläche/Rückenlehne	Set
2	1		■	411304	Rückenlehne	Stk.
3	1	■	■	411302	Sitzfläche	Stk.
4	1	■	■	411305	Führungsmanschette, Teleskopbein (Set = 4 Stück)	Set
5	1	■	■	411306	Teleskopbein	Stk.
6	1	■	■	411307	GummifüÙe (Set = 4 Stück)	Set
7	4	■	■	411308	Federdruckknopf	Stk.