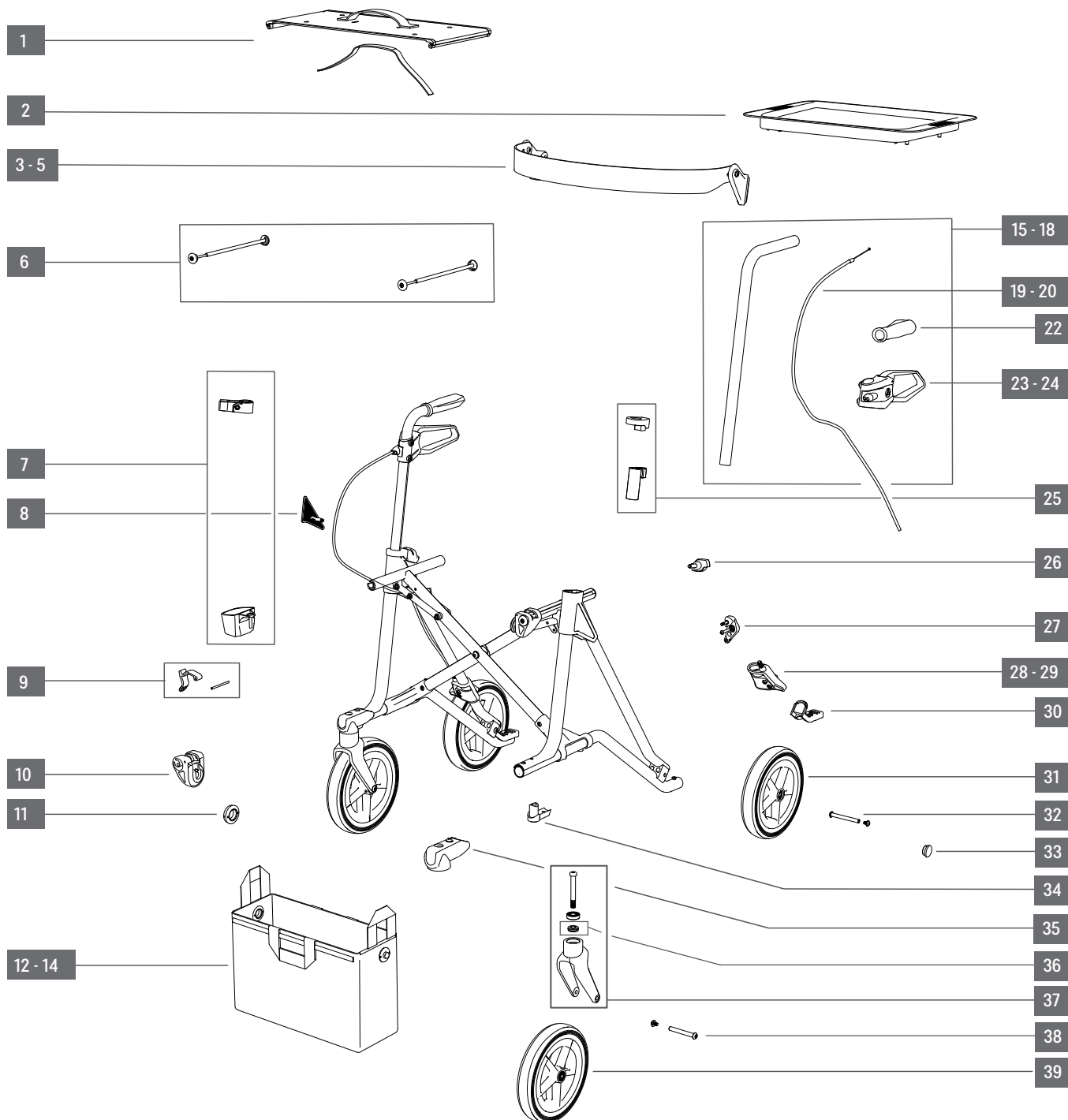


**TAiMA VENTUM**



Premium Rollatoren

Produktname	Art.-Nr.	Hilfsmittelnummer	Stand
TAiMA VENTUM, amarena	200165	10.50.04.1264	V 1.0.0
TAiMA VENTUM, cashmere	200166	10.50.04.1264	2024-03



Objekt	Anzahl/ Produkt	Art.-Nr.	Beschreibung	Liefermenge
1	1	290319	Sitzbespannung (Textil, Set), schwarz, inkl. Zugband Faltrarretierung (grau)	Set
2	1	280009	Tablett, acryl, transparent	Stk.
3	1	290323	Rückengurt (Set), amarena/schwarz, inkl. Befestigungsmaterial	Set
4	1	290324	Rückengurt (Set), cashmere/schwarz, inkl. Befestigungsmaterial	Set

TAiMA VENTUM



## Premium Rollatoren

Produktname		Art.-Nr.	Hilfsmittelnummer	Stand
TAiMA VENTUM, amarena		200165	10.50.04.1264	V 1.0.0
TAiMA VENTUM, cashmere		200166	10.50.04.1264	2024-03

Objekt	Anzahl/ Produkt	Art.-Nr.	Beschreibung	Liefermenge
5	1	290325	Rückengurt (Set), schwarz, inkl. Befestigungsmaterial	Set
6	1	290320	Schiene (Paar), Sitzbespannung, inkl. Schrauben, Abdeckkappen	Paar
7	1	290303	Stockhalter (Set), Ober- & Unterteil	Set
8	1	290315	Reflektor (Paar), Seitenrahmen, inkl. Schrauben	Paar
9	1	290318	Faltsicherungshaken (Set), inkl. 2x Verbindungsstifte	Set
10	1	290316	Female-Magnethalterung (Paar), Rollator, inkl. Female Magneten	Paar
11	1	290317	Male-Magnet (Paar), Tasche	Paar
12	1	290326	Standard Tasche, schwarz, inkl. 2x Male-Magnet	Stk.
13	1	290327	Standard Tasche, amarena/schwarz, inkl. 2x Male-Magnet	Stk.
14	1	290328	Standard Tasche, cashmere/schwarz, inkl. 2x Male-Magnet	Stk.
15	1	290305	Schiebegriff links, inkl. Handgriff, Bremshebel, Bremszug	Set
16	1	290331	Schiebegriff rechts, inkl. Handgriff, Bremshebel, Bremszug	Set
17	1	290332	Schiebegriff verlängert, links (91 - 108,5 cm), inkl. Handgriff, Bremshebel, Bremszug	Set
18	1	290333	Schiebegriff verlängert, rechts (91 - 108,5 cm), inkl. Handgriff, Bremshebel, Bremszug	Set
19	1	290309	Bremszug (Paar)	Paar
20	1	290310	Bremszug (Paar), verlängerter Schiebegriff	Paar
21	1	290130	Einhandbremse links/rechts, Umrüstsatz (2x Bremszüge, Set)	Set
22	1	290306	Handgriff (Paar)	Paar
22	1	290338	Handgriff links	Stk.
22	1	290339	Handgriff rechts	Stk.
23	1	290307	Bremshebel links, ohne Bremszug	Stk.
24	1	290308	Bremshebel rechts, ohne Bremszug	Stk.
25	1	290312	Rastmechanismus (Paar), Schiebegriff, inkl. Feder, Kugel	Paar
26	1	290311	Feststellschraube (Paar), Schiebegriff	Paar
27	1	290321	Faltarretierung (Set), inkl. Hebel, Feder, Befestigungsmaterial	Set
28	1	290313	Bremsklotz links (Set), inkl. Bolzen, Feder, Schrauben, Stellschraube, Reflektor	Set
29	1	290314	Bremsklotz rechts (Set), inkl. Bolzen, Feder, Schrauben, Stellschraube, Reflektor	Set
30	1	290304	Ankipphilfe (Paar), inkl. Schrauben	Paar
31	2	290297	Rad hinten, 8", PP + PUR, schwarz	Stk.
32	2	290302	Achse (Set), Rad hinten	Set
33	1	290299	Abdeckkappe (Paar), Rad hinten	Paar
34	1	290334	Auflageprofil, Radgabel vorne	Stk.
35	1	290300	Abdeckung (Paar), Radgabel, inkl. Schrauben	Paar
36	1	290335	Lenkungsdämpfer (Paar)	Paar
37	2	290298	Radgabel (Set), kplt.	Set
38	2	290301	Achse (Set), Rad vorne	Set
39	2	290296	Rad vorne, 8", PP + PUR, schwarz	Stk.
o. Abb.	1	290329	Premium Tasche, amarena/schwarz, inkl. 2x Male-Magnet	Stk.
o. Abb.	1	290330	Premium Tasche, cashmere/schwarz, inkl. 2x Male-Magnet	Stk.
o. Abb.	1	297001	Abdeckhaube, Rollatoren, grau, mit Bleiband unten	Stk.
o. Abb.	1	601227	Regenschirm, Rollatoren, rot, mit Halterung	Stk.
o. Abb.	1	601228	Regenschirm, Rollatoren, macchiato, mit Halterung	Stk.