

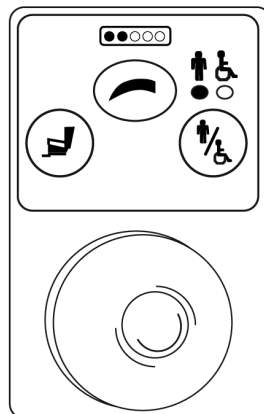
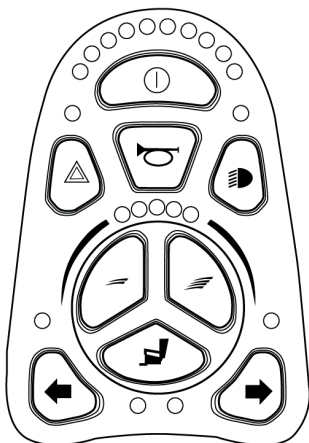
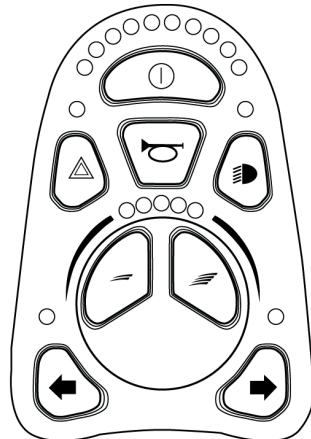
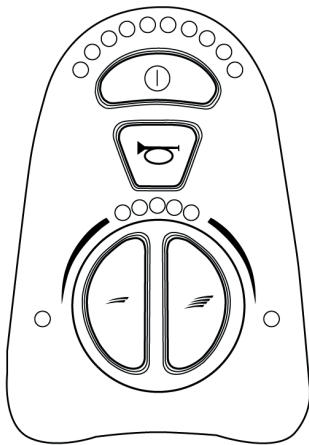
BEDIENUNGSANLEITUNG STEUERUNG

VR2 Fahren (JSM)

VR2 Beleuchtung (JSM-L)

VR2 Sitz & Beleuchtung (JSM-A-L)

VR2 Steuerung durch Begleitperson



© 2017 DIETZ-Power BV

Alle Rechte vorbehalten

Ohne vorherige ausdrückliche schriftliche Genehmigung von DIETZ-Power BV dürfen die zur Verfügung gestellten Informationen in keiner Weise und auf keine Art (elektronisch oder mechanisch) vervielfältigt bzw. verbreitet werden.

Den zur Verfügung gestellten Informationen liegen allgemeine Angaben zu den zum Zeitpunkt der Veröffentlichung bekannten Konstruktionen zu Grunde. Da DIETZ-Power BV eine Politik der ständigen Produktverbesserung verfolgt, sind Änderungen vorbehalten.

Die zur Verfügung gestellten Informationen gelten für die Standardausführung des Produkts. Für eventuelle Schäden, die Ihnen entstehen, weil die Spezifikationen des an Sie gelieferten Produkts von denen der Standardausführung abweichen, kann DIETZ-Power BV nicht haftbar gemacht werden.

Die zur Verfügung gestellten Informationen wurden mit aller erdenklicher Sorgfalt zusammengestellt. DIETZ-Power BV haftet jedoch nicht für eventuelle Fehler in den Informationen oder daraus resultierenden Folgen. Für Schäden, die durch von Dritten ausgeführte Arbeiten entstehen, haftet DIETZ-Power BV nicht.

Die von DIETZ-Power BV verwendeten Gebrauchsnamen, Handelsnamen, Handelsmarken usw. dürfen gemäß den gesetzlichen Bestimmungen zum Schutz von Handelsmarken nicht als frei betrachtet werden.

Inhaltsverzeichnis

1	Vorwort	4
1.1.	Diese Bedienungsanleitung	4
1.2.	In dieser Bedienungsanleitung verwendete Symbole	4
2	Allgemeine Beschreibung	5
2.1.	Die wichtigsten Komponenten	5
2.2.	Steuerung für Begleitperson	6
3	Benutzung der Steuerung.....	7
3.1.	Mit dem Rollstuhl fahren und lenken	7
3.2.	Das Bedienen der elektrischen Justieroptionen	8
3.3.	Aufladen der Batterien	9
3.4.	Anschließen der Batterien (nur für qualifizierte Fachleute)	9
4	Verriegeln des Steuersystems.....	10
4.1.	Sperre mit einem Schlüssel (Option)	10
5	Störungen	11
6	Wartung	12
7	Technische Daten	13

1 Vorwort

1.1. Diese Bedienungsanleitung

Diese Bedienungsanleitung wird Ihnen dabei helfen, die Steuerung Ihres Elektrorollstuhls sicher zu verwenden und zu pflegen. Diese Anleitung ist eine Ergänzung der allgemeinen Rollstuhl-Bedienungsanleitung von DIETZ Power.

Lesen Sie diese Bedienungsanleitung und alle andere Bedienungsanleitungen, auf die sie sich bezieht, vor der Inbetriebnahme des Rollstuhls sorgfältig durch. Die in dieser Bedienungsanleitung enthaltenen Informationen sind für die sichere Nutzung und korrekte Pflege (Reinigung) des Rollstuhls unbedingt erforderlich. Wenn eine dieser Anleitungen nicht mit Ihrem Rollstuhl mitgeliefert wurde, wenden Sie sich bitte sofort an Ihren Händler. Zusätzlich zu dieser Bedienungsanleitung gibt es auch eine Serviceanleitung für Fachhändler.

Die aktuellen Informationen zur Produktsicherheit und zu Produktrückrufen finden Sie unter www.DIETZ-Power.com.

1.2. In dieser Bedienungsanleitung verwendete Symbole


Warnung

Halten Sie die mit einem Warnzeichen gekennzeichneten Anweisungen genau ein! Werden diese Anweisungen nicht sorgfältig beachtet, kann das unter Umständen Körperverletzungen oder Schäden am Rollstuhl oder der Umgebung verursachen. Wo möglich werden die Warnungen im meist zutreffenden Abschnitt angezeigt.

Verweissymbol

Wo notwendig, bezieht sich diese allgemeine Bedienungsanleitung auf die anderen Anleitungen. Diese Textstellen sind wie folgt gekennzeichnet:

ROLLSTUHL: Siehe die Bedienungsanleitung für den Elektrorollstuhl.

 BATTERIE-LADEGERÄT: Siehe die Bedienungsanleitung für das Batterie-Ladegerät.

SERVICE: Siehe die Serviceanleitung für das Produkt (nur für qualifizierte Fachleute).

 TECHNISCH: Siehe die technische Anleitung des Herstellers für die Steuerung (nur für qualifizierte Fachleute).

Für sehbehinderte Personen steht diese Bedienungsanleitung im PDF-Format auf www.DIETZ-Power.com.

Auch können Sie eine Großdruckversion der Anleitung bei DIETZ-Power anfordern. Die Kontaktdaten finden Sie auf der Rückseite dieser Bedienungsanleitung.

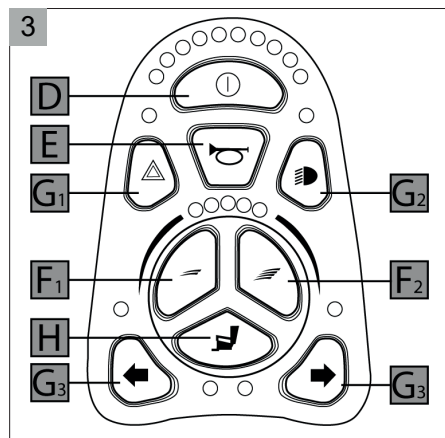
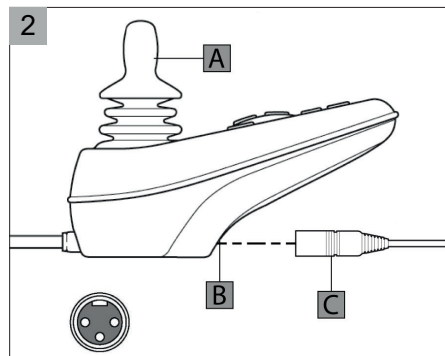
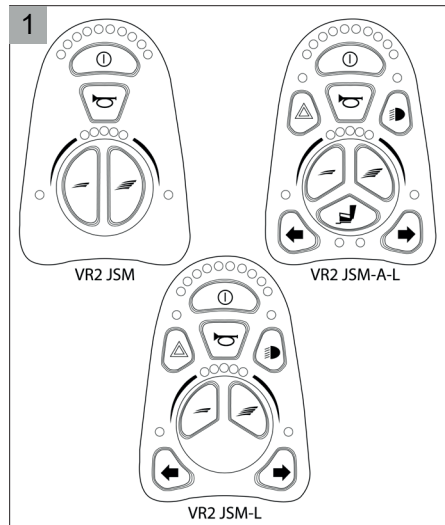
2 Allgemeine Beschreibung

Es sind verschiedene Steuersysteme für Rollstühle am Markt. Figur 1 zeigt die Steuerungen, die in dieser Bedienungsanleitung beschrieben werden. Wenn die Steuerung am Rollstuhl nicht mit einer der Steuerungen in Figur 1 übereinstimmt, nehmen Sie bitte Kontakt mit Ihrem Händler auf.

2.1. Die wichtigsten Komponenten

Die wichtigsten Komponenten und Funktionen (Figur 2 und 3).

- A. Joystick (je nach ausgewähltem Modus):
Fahren und Lenken oder Auswahl und Aktivierung der Justieroptionen.
- B. Ladeanschluss:
Eingang für das Batterie-Ladegerät
- C. Ladestecker des Batterie-Ladegeräts:
Anschluss des Batterie-Ladegeräts
- D. Ein-/Ausshalter:
Ein- oder Ausschalten der Steuerung.
- E. Hupe:
Wenn diese Taste gedrückt wird, ertönt die Hupe.
- F. Geschwindigkeitsregler:
1. Geschwindigkeit verringern (langsamer).
2. Geschwindigkeit erhöhen (schneller).
- G. Lichttasten (nur VR2 lights und VR2 seats & lights):
Mit diesen Tasten wird die Beleuchtung betätigt. Die Funktion der einzelnen Tasten wird durch ein Symbol auf der Taste dargestellt:
1. Warnblinker: Warnendes Lichtsignal.
2. Beleuchtung: Ein- oder Ausschalten der Beleuchtung.
3. Blinker: Ein- oder Ausschalten des linken/rechten Blinkers.
- H. ‚Modus‘-Taste: (nur VR2 seats & lights):
Wechsel zwischen den Modi ‚Fahren‘ und ‚Einstellungen‘.



2.2. Steuerung für Begleitperson

Es besteht die Möglichkeit, eine zusätzliche Bedieneinheit an der Rückseite zu montieren (Figur 4). Damit kann eine Begleitperson die Steuerung des Rollstuhls und elektrischer Funktionen übernehmen.

F. Modus

Damit kann die Begleitperson durch die verfügbaren Modi für das Steuersystem navigieren.

H. Geschwindigkeit

Höchstgeschwindigkeitsgrenze verringern/erhöhen.

I. Höchstgeschwindigkeit.

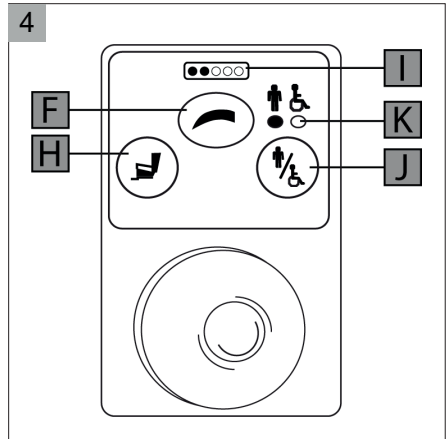
Anzeige der Höchstgeschwindigkeitsgrenze.

J. Schalter Benutzer / Begleitperson

Umschalten zwischen der Bedieneinheit des Benutzers und der Begleitperson.

K. Anzeige Benutzer / Begleitperson

Anzeige der aktiven Bedieneinheit.

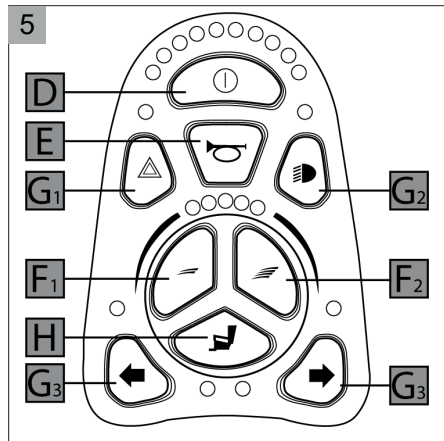


3 Benutzung der Steuerung

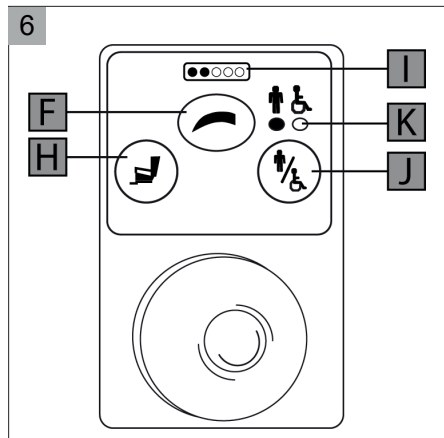
VR2 von PG Drives Technologies ist der Sammelname für das gesamte elektronische Steuersystem des Rollstuhls. Die Bedienung des Rollstuhls erfolgt über die Steuerung.

Eine Steuerung hat drei grundlegende Funktionen:

- Das Fahren und Lenken des Rollstuhls
- Das Bedienen der elektrischen Justieroptionen
- Die Batterien des Rollstuhls können über die Steuerung aufgeladen werden



Um mit dem Rollstuhl fahren zu können oder um die elektrischen Justieroptionen bedienen zu können, muss die Steuerung eingeschaltet werden. Drücken Sie hierzu auf den Ein-/Ausschalter (D Figur 5). Verwenden Sie den Ein-/Ausschalter nicht zum Anhalten des Rollstuhls, außer in Notfällen. Der Joystick muss losgelassen werden (Stellung Leerlauf), wenn die Steuerung umgeschaltet werden soll. Andernfalls erscheint ein Fehlercode. Die Umschaltung der Steuerung zwischen Benutzer/Begleitperson erfolgt durch Drücken der entsprechenden Taste (J Figur 6). Die LED (K) zeigen die aktive Bedieneinheit an.



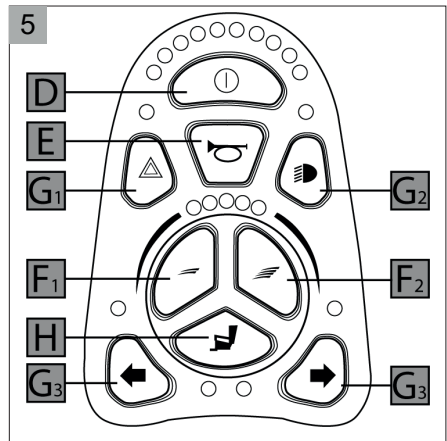
3.1. Mit dem Rollstuhl fahren und lenken

Das Fahren mit dem Elektrorollstuhl erfolgt über den Joystick. Wenn Sie den Joystick nach vorne bewegen, dann fährt der Rollstuhl vorwärts. Wenn Sie nach links und rechts lenken, dreht sich der Rollstuhl. Die Höchstgeschwindigkeit wird über den Geschwindigkeitsregler an der Steuerung eingestellt (F in Figur 5 und 6). Die maximale Geschwindigkeit wird über die LED-Leuchten oberhalb des Geschwindigkeitsreglers angezeigt. Während der Fahrt wird die Geschwindigkeit mit dem Joystick reguliert. Wird der Joystick nur ein kleines bisschen bewegt, dann ist auch die Geschwindigkeit gering.

Beleuchtung

Mit der VR2 lights und der VR2 seats & lights Steuerung kann die Beleuchtung betätigt werden (Figur 5).

- G1. Warnblinker: Wenn die Warnblinker aktiviert sind, blinken die LED und die LED für die Blinker synchron mit den Blinkern des Rollstuhls.
- G2. Beleuchtung: Wenn die Beleuchtung aktiviert ist, leuchtet die LED für die Beleuchtung auf.
- G3. Blinker: Wenn der linken/rechten Blinker aktiviert ist, blinkt die LED für den linken/rechten Blinker synchron mit dem Blinker des Rollstuhls.



3.2. Das Bedienen der elektrischen Justieroptionen

Mit der VR2 seats & lights Steuerung können die elektrischen Justieroptionen bedient werden. Die Steuerung muss sich dazu im ‚Einstellungsmodus‘ befinden. Drücken Sie auf die Modus-Taste (H Figur 5 und 6). Bewegen Sie den Joystick nach links/rechts, um durch die verfügbaren Justieroptionen zu navigieren. Wenn Sie den Joystick nach vorne/hinten bewegen, wird die ausgewählte Justieroption aktiviert.

Nicht jeder Rollstuhl ist mit allen elektrischen Justieroptionen ausgestattet. Folgende Justieroptionen sind erhältlich und so nehmen Sie diese vor:

Justieroption	Joystick nach vorne	Joystick nach hinten
Sitzkantelung	Der gesamte Sitz neigt nach vorne	Der gesamte Sitz neigt nach hinten
Sitzhöhenverstellung	Der gesamte Sitz bewegt sich nach oben	Der gesamte Sitz bewegt sich nach unten
Rückenlehnenverstellung	Die Rückenlehne neigt nach vorne	Die Rückenlehne neigt nach hinten
Längenverstellbare Beinstütze	Die Länge der Beinstütze wird größer	Die Länge der Beinstütze wird kleiner
Höhenverstellbare Beinstütze	Der Winkel der Beinstütze wird größer	Der Winkel der Beinstütze wird kleiner
Höhenverstellbare Beinstütze mit Längenausgleich	Der Winkel und die Länge der Beinstütze werden größer	Der Winkel und die Länge der Beinstütze werden kleiner

⚠️ Warnung!

Wenn die Höhe des Sitzes über die Sitzhöhenverstellung eingestellt wird oder die elektrische Sitzkantelung 0 - 45° verwendet wird, wird die Geschwindigkeit aus Sicherheitsgründen reduziert.

3.3. Aufladen der Batterien

⚠ Warnung

- Bedienen Sie das Steuersystem nicht, wenn die Batterien fast leer sind. Die Nichtbeachtung dieser Vorgabe kann dazu führen, dass der Benutzer in einer gefährlichen Lage festsetzt, zum Beispiel mitten auf der Straße.
- Verwenden Sie nur das Batterie-Ladegerät, das mit Ihrem Rollstuhl mitgeliefert wurde.

Wenn die Batterieanzeige

- A. rot, gelb und grün anzeigt, sind die Batterien aufgeladen (LED 1 - 10).
- B. nur rot und gelb anzeigt, sollten die Batterien so bald wie möglich aufgeladen werden (LED 1 - 7).
- C. nur rot anzeigt oder langsam rot blinkt, müssen die Batterien sofort aufgeladen werden (LED 1 - 3).

Zum Aufladen der Rollstuhlbatterien (C Figur 7) stecken Sie den Ladestecker in den Ladeanschluss des Batterie-Ladegeräts auf der Bedieneinheit (B) ein. Achten Sie darauf, dass sich die einpolige Seite unten befindet wie in Figur D gezeigt und stecken Sie dann den Stecker horizontal ein.

Wenn das Batterie-Ladegerät angeschlossen ist, können Sie mit dem Rollstuhl nicht fahren.

📖 ROLLSTUHL Für Wartung der Batterien.

📖 BATTERIE-LADEGERÄT Für weitere Informationen zu den Batterien.

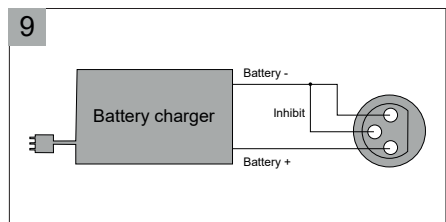
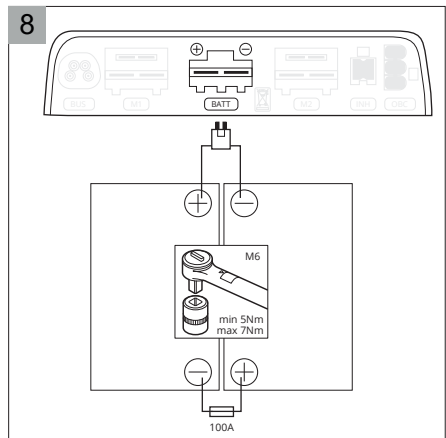
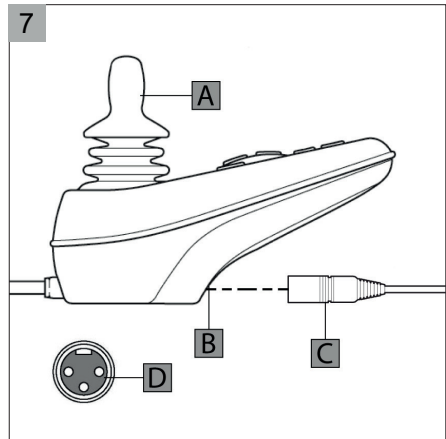
3.4. Anschließen der Batterien (nur für qualifizierte Fachleute)

Die Steuerung hat einen ‚3-Pin-Anschluss‘.

Achten Sie darauf, dass der Anschluss des Batterie-Ladegeräts ordnungsgemäß verwendet wird, so dass der ‚negative Pol‘ und die Sperrung verbunden sind (Figur 8). So sorgt das System dafür, dass der Rollstuhl beim Aufladen der Batterien nicht fahren kann.

Figur 9 zeigt, wie Sie das Batterie-Ladegerät anschließen.

📖 SERVICE Weitere Anschlusskizze.



4 Verriegeln des Steuersystems

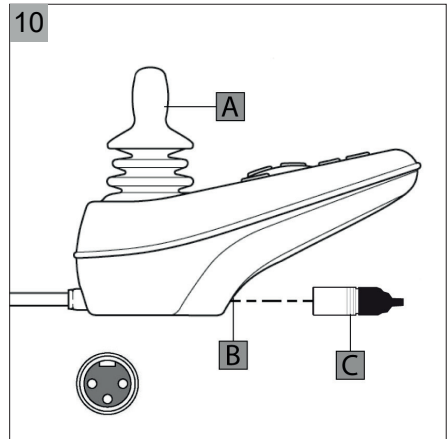
4.1. Sperre mit einem Schlüssel (Option)

So sperren Sie den Rollstuhl mit dem
Spezienschlüssel (Figur 10):

- Stecken Sie den Spezienschlüssel in den Ladeanschluss der Steuerung.
- Der Rollstuhl ist jetzt gesperrt.


So heben Sie die Sperre des Rollstuhls mit
dem Spezienschlüssel wieder auf:

- Wenn die Steuerung ausgeschaltet ist, drücken Sie den Ein-/Ausschalter.
- Stecken Sie den Spezienschlüssel in den Ladeanschluss der Steuerung.
- Die Sperre des Rollstuhls ist jetzt aufgehoben.




5 Störungen

Wenn Ihr Rollstuhl nicht funktioniert, obwohl die Batterien ausreichend geladen sind, überprüfen Sie bitte folgende Punkte, bevor Sie Ihren Händler um Rat bitten:

- Schalten Sie die Steuerung aus und wieder ein. Überprüfen Sie, ob die Störung behoben ist.
-  ROLLSTUHL Überprüfen Sie, ob der Leerlaufschalter auf ‚Drive‘ eingestellt ist.
- Überprüfen Sie, ob der Joystick sich beim Einschalten in der Nullposition befindet. Mit anderen Worten: Den Joystick beim Ein- oder Ausschalten der Steuerung nicht bewegen.

Wenn der Rollstuhl immer noch nicht funktioniert, oder nicht richtig funktioniert, gehen Sie bitte die Störungsliste durch (nur für qualifizierte Fachleute).

 SERVICE Bei Störungen des Rollstuhls.

 TECHNISCH Bei Störungen der Steuerung.

Beide Anleitungen finden Sie unter www.DIETZ-Power.com.

6 Wartung

- Achten Sie darauf, dass Sie Ihre Steuerung, besonders den Joystick, nicht anstoßen.
- Stellen Sie sicher, dass die Steuerung während des Transports des Rollstuhls gut geschützt ist.
- Sie können die Lebensdauer Ihrer Steuerung verlängern, wenn Sie den Betrieb unter extremen Bedingungen auf ein Mindestmaß reduzieren. Wenn Ihre Steuerung durch Essensreste oder Getränke verschmutzt wurde, sorgen Sie bitte dafür, dass sie so schnell wie möglich wieder gereinigt wird.
- Reinigen Sie die Steuerung mit einem weichen, feuchten Lappen und Spülmittel gemischt mit Wasser. Verwenden Sie keine scheuernde oder scharfe Reinigungsmittel.

Zeit	Beschreibung
Täglich	Schalten Sie die Steuerung aus. Überprüfen Sie, dass der Joystick nicht verbogen oder beschädigt ist und dass er wieder in die Mittelstellung zurückkehrt, wenn Sie ihn bewegen und loslassen. Wenn ein Problem auftritt, benutzen Sie den Rollstuhl nicht mehr und wenden Sie sich an Ihren Händler.
Wöchentlich	Automatische Feststellbremse Dieser Test sollte auf einem ebenem Untergrund mit zumindest einem Meter Freiraum rundum den Rollstuhl durchgeführt werden. <ul style="list-style-type: none"> • Schalten Sie die Steuerung ein. • Überprüfen Sie, dass die Batterieanzeige nach einer Sekunde an bleibt oder langsam blinkt. • Bewegen Sie den Joystick langsam nach vorne, bis Sie hören, dass die automatische Feststellbremse betätigt wird. Der Rollstuhl kann sich jetzt evtl. bewegen. • Lassen Sie den Joystick sofort los. Sie müssen innerhalb von ein Paar Sekunden hören, dass die automatische Feststellbremse betätigt wird. • Wiederholen Sie den Test noch dreimal, bewegen Sie den Joystick langsam nach hinten, nach links und nach rechts. • Wenn Ihr Rollstuhl mit Beleuchtung, Blinker oder elektrischer Sitzeinstellung ausgestattet ist, überprüfen Sie ob diese richtig funktionieren.
	Verbindungen Achten Sie bei allen Steckverbindern auf festen Sitz und überprüfen Sie alle Steckverbinder auf Beschädigung.
	Kabel Überprüfen Sie den Zustand aller Kabel auf Beschädigung.
	Joystick-Manschette Überprüfen Sie die dünne Gummimanschette um den Sockel des Joysticks auf Beschädigung und Risse. Führen Sie nur eine Sichtkontrolle durch, berühren Sie die Manschette nicht.
	Montage der Steuerung Überprüfen Sie, dass die Steuerung fest am Rollstuhl montiert ist. Die Schrauben nicht zu fest anziehen.

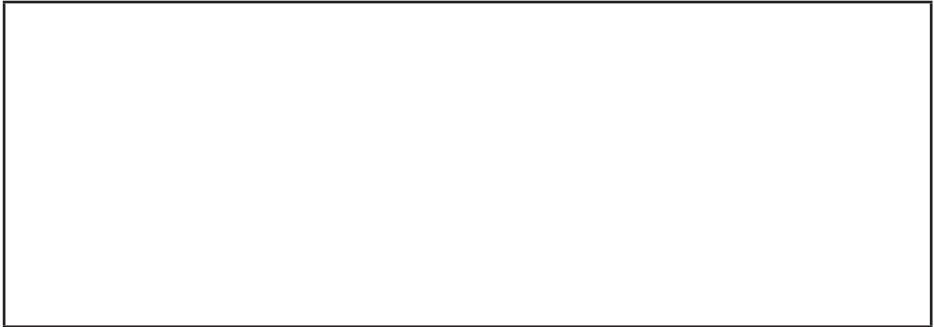
7 Technische Daten

Versorgungsspannung	24 Vdc
Betriebsspannung	16Vdc bis 28Vdc
Maximalspannung	28Vdc
Batteriesperrspannung	40Vdc
PWM-Frequenz	20kHz \pm 0.5%
Bremsspannung	12 oder 24Vdc
Bremstrom	100 μ A min. 1A max.
Ladeanschluss	Nur Neutrik NC3MX verwenden
Batterieladespannung	12Arms max.
Max. Fahrstrom	VR2 70A VR2 90A
Anzeigeausgang	42W pro Seite
Beleuchtungsausgang	21W pro Seite
Bremslichtausgang	42W insgesamt
Feuchtigkeitsbeständigkeit	IPX4
Betriebstemperatur	-25°C bis 50°C
Lagertemperatur	-40°C bis 65°C

EMC-getestet auf Musterrollstuhl:

Suszeptibilität	Getestet bei 30V/m nach EN12184 und ANSI/ RENSA-Anforderungen
Emissionen	Nach EN55022 Klasse B
ESD	IEC801 Teil 2

Bitte wenden Sie sich an Ihren Vertriebspartner vor Ort, wenn Sie Fragen haben:



VR2 JSM

Ist ein Produkt hergestellt von Curtiss-Wright, PG Drives Technology

OEM-Distributor

DIETZ-Power B.V.
Vlamovenweg 12
5708 JV Helmond
The Netherlands
+31 492 792 196
info@DIETZ-Power.com
www.DIETZ-Power.com

Falls es in Ihrer Nähe keinen autorisierten Vertriebspartner gibt , können Sie jederzeit Kontakt mit DIETZ-Power aufnehmen.