

Montageanleitung

Art. 198089 Beinstütze fest montiert

1. Legen Sie den Rollstuhl auf die Rückenlehne, sodass die Schwenkräder in der Luft frei schwingen.
2. Entnehmen Sie die Schraube aus dem Aufnahmeklotz (Abb. 1, 1). Diese Schraube wird für die weiteren Arbeitsschritte nicht mehr benötigt. Bewahren Sie diese gerne auf für den Fall, dass Sie den Rollstuhl wieder mit abnehmbaren Beinstützen ausstatten möchten.
3. Hängen Sie die Beinstütze ein (Abb. 2). Achten Sie darauf, dass die Aufnahme der Beinstütze mittig auf dem Aufnahmeklotz aufliegt.
4. Im nächsten Schritt wird das Beinstützen-Oberteil mit dem Aufnahmeklotz und Rahmen verschraubt. Entnehmen Sie dafür die lange Schraube sowie den quadratischen Distanzblock aus dem beiliegenden Tütchen. Im ersten Schritt wird der quadratische Distanzblock im Beinstützen-Oberteil vor dem Bohrloch platziert. Dann wird die Schraube durchgeführt (Abb. 3).
5. So vorgesteckt wird die Schraube durch den Aufnahmeklotz und das Rahmenrohr durchgeführt. Entnehmen Sie die Unterlegscheibe und die Mutter aus dem beiliegenden Tütchen und stecken diese auf die Schraube und ziehen alles fest an (Abb. 4).
6. Wiederholen Sie diesen Vorgang auf der anderen Seite.
7. Abschließend stellen Sie den Rollstuhl mit den Rädern wieder auf den Boden.

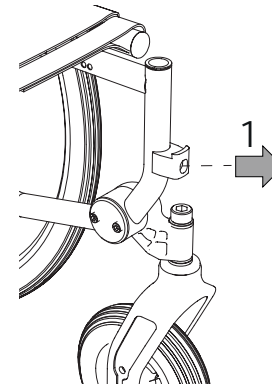


Abb. 1

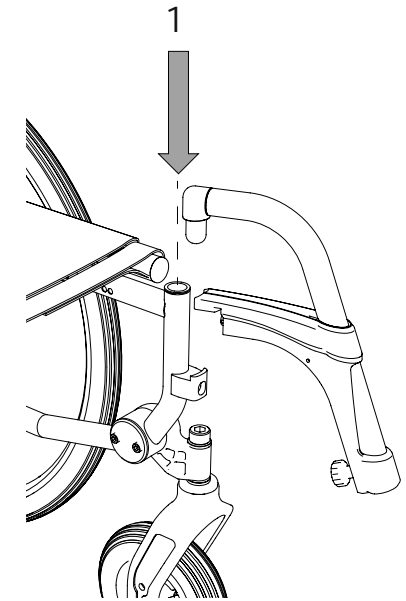


Abb. 2

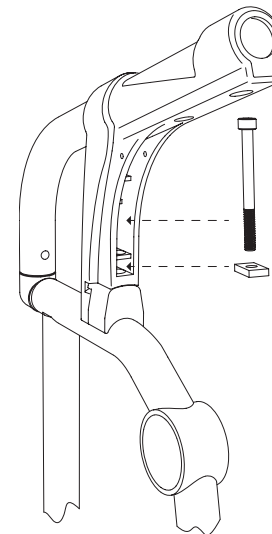


Abb. 3

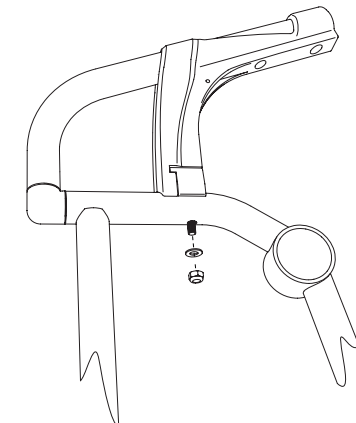


Abb. 4