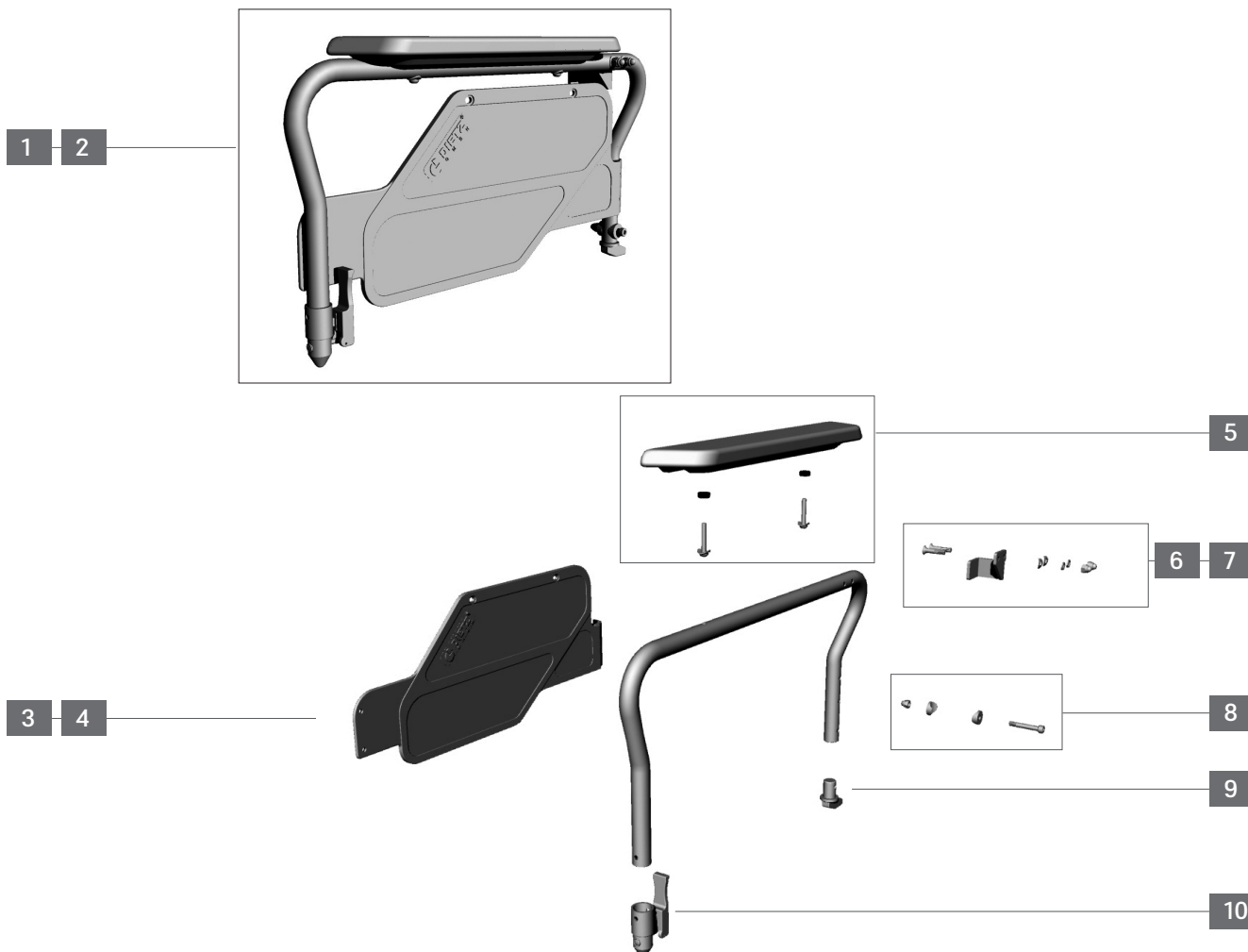


CANEO_XL

Rollstuhl - Schwerlast



Baugruppe	Produktname	Art.-Nr.	Hilfsmittelnummer	Stand
Seitenteil	CANEO_XL 170 kg	151161 151162 151163 151164	18.50.02.3040	V 2.4
	CANEO_XL 200 kg	151056 151060 151156 151160	keine	2024-02



Objekt	Anzahl/Rollstuhl	Art.Nr.	Beschreibung	Liefermenge
1	1	195024	Seitenteil rechts, komplett mit Befestigungsmaterial	Stk.
2	1	195023	Seitenteil links, komplett mit Befestigungsmaterial	Stk.
3	1	420012	Kleiderschutz, rechts, inkl. Nieten	Stk.
4	1	420013	Kleiderschutz, links, inkl. Nieten	Stk.
5	2	470002	Armauflage rechts / links, inkl. Befestigungsmaterial	Stk.
6	1	195030	Seitenteilfixierung, rechts, inkl. Befestigungsmaterial	Stk.
7	1	195029	Seitenteilfixierung, links, inkl. Befestigungsmaterial	Stk.
8	2	401694	Schraube für Seitenteil, M6 x 40 + Scheiben + Mutter	Stk.
9	2	400059	Anschlagzapfen für Seitenteil	Stk.
10	2	460000	Einrastzapfen Seitenteil vorne, incl. Befestigungsmaterial	Stk.

CANEO_XL

Rollstuhl - Schwerlast



Baugruppe	Produktname	Art.-Nr.	Hilfsmittelnummer	Stand
Beinstütze	CANEO_XL 170 kg	151161 151162 151163 151164	18.50.02.3040	V 2.4
	CANEO_XL 200 kg	151056 151060 151156 151160	keine	2024-02



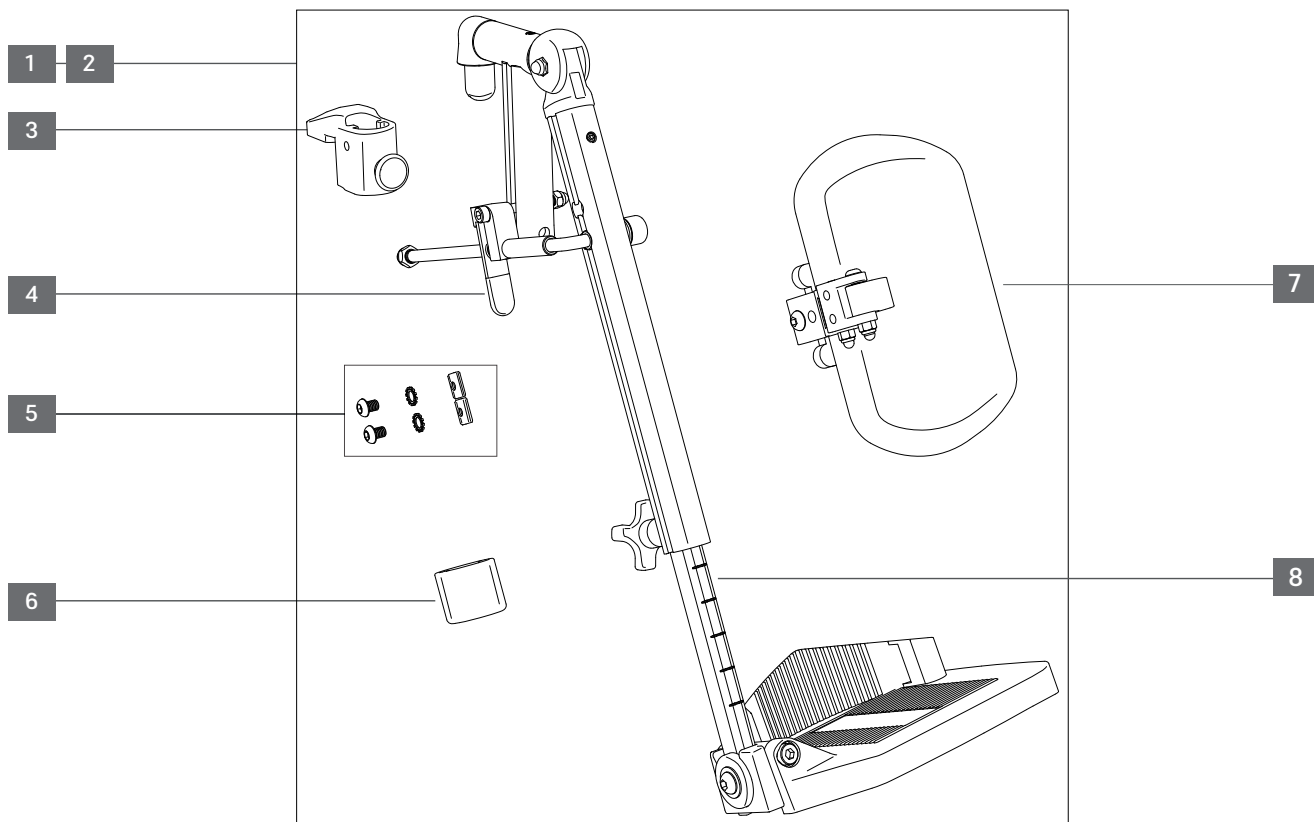
Objekt	Anzahl/Rollstuhl	Art.Nr.	Beschreibung	Liefermenge
1	1	195025	Beinstütze komplett, links	Stk.
2	1	195026	Beinstütze komplett, rechts	Stk.
3	2	470004	Beinstützenoberteil komplett, links / rechts,	Stk.
4	2	460076	Einrastzapfen für Beinstützenoberteil (Set = 1 Beinstütze)	Set.
5	2	410078	Aufnahmeklotz für Beinstütze, links / rechts, inkl. Schraube + Mutter	Stk.
6	2	470037	Kunststoffsteg mit Entriegelungshebel + Schrauben	Stk.
7	2	410247	Feststellschraube für Einstellung Unterschenkellänge	Stk.
8	1	470028	Beinstützenunterteil inkl. Fußplatte, rechts	Stk.
9	1	470031	Beinstützenunterteil inkl. Fußplatte, links	Stk.
10	1	195022	Fußbrett, inkl. Wadenband SB 56 + 60	Stk.

CANEO_XL

Rollstuhl - Schwerlast



Baugruppe	Produktname	Art.-Nr.	Hilfsmittelnummer	Stand
Beinstütze	CANEO_XL 170 kg	151161 151162 151163 151164	18.50.02.3040	V 2.4
winkelverstellbar	CANEO_XL 200 kg	151056 151060 151156 151160	keine	2024-02



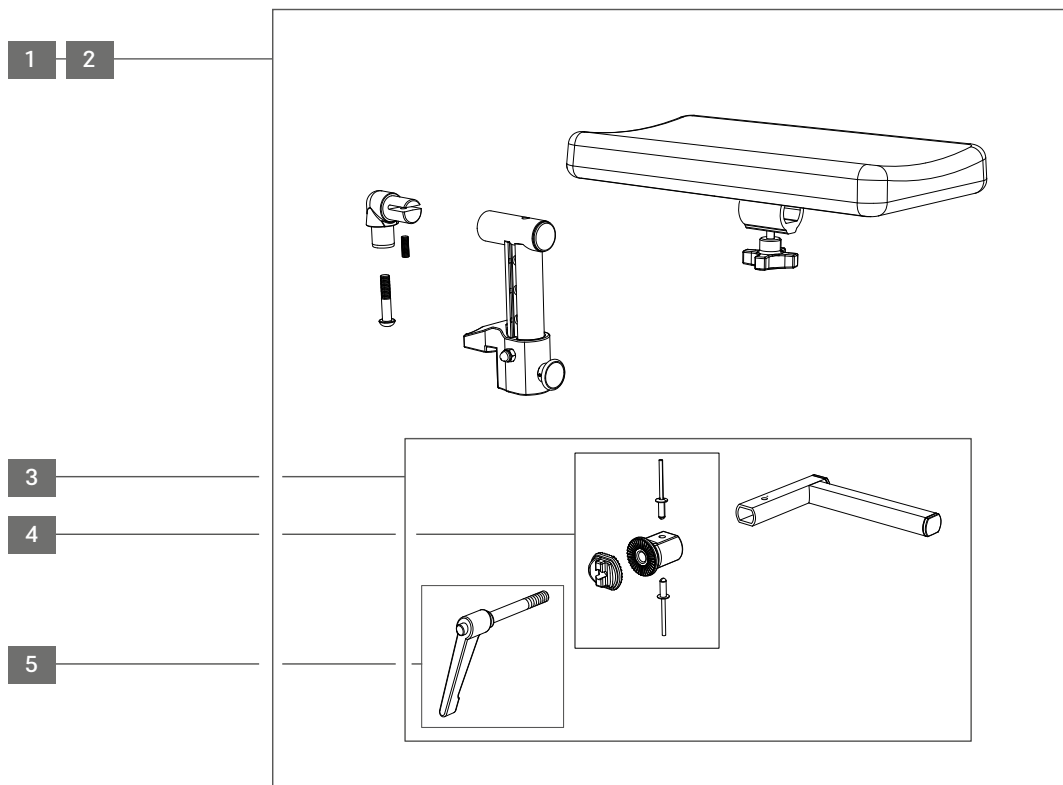
Objekt	Anzahl/Rollstuhl	Art.Nr.	Beschreibung	Liefermenge
1	1	194019	Beinstütze BW, links, waagrecht (Abstand Sitz-Fußauflage 415-525 mm)	Stk.
2	1	194020	Beinstütze BW, rechts, waagrecht (Abstand Sitz-Fußauflage 415-525 mm)	Stk.
3	1-2	198021	Distanz-/Einrastprofil für Beinstützenoberenteil	Stk.
4	1-2	194010	Entriegelungshebel für Beinstütze BW	Stk.
5	1-2	198061	Klemmsset für Höhenverstellung Unterschenkelauflage	Set.
6	1-2	198076	Führungsmanschette	Stk.
7	1-2	190011	Unterschenkelauflage für BW-Beinstütze mit Halterung	Stk.
8	1-2	404072	Verlängertes Beinstützen Innenrohr (Abstand Sitz-Fußauflage 490-600 mm)	Stk.

CANEO_XL

Rollstuhl - Schwerlast



Baugruppe	Produktname	Art.-Nr.	Hilfsmittelnummer	Stand
Amputationsauflage	CANEO_XL 170 kg	151161 151162 151163 151164	18.50.02.3040	V 2.4
	CANEO_XL 200 kg	151056 151060 151156 151160	keine	2024-02



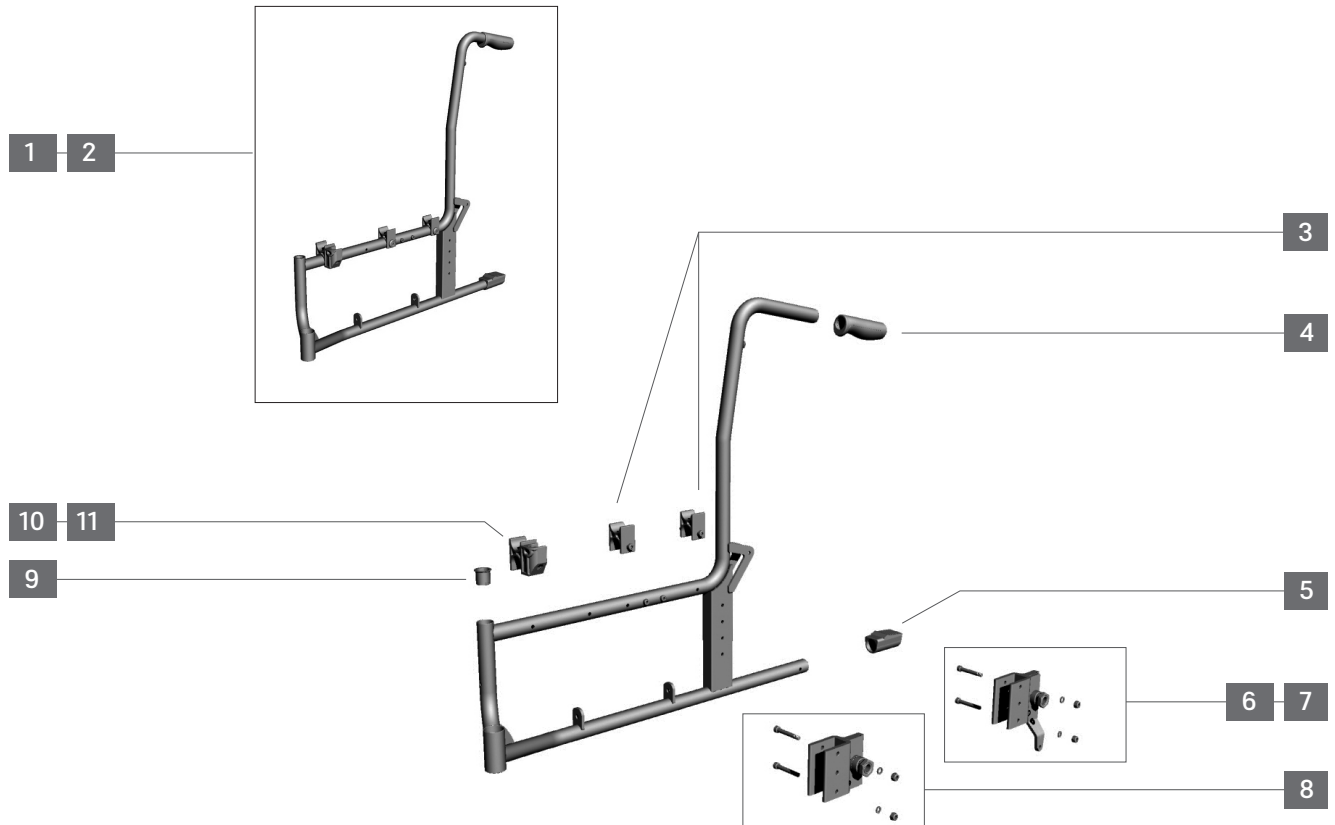
Objekt	Anzahl/Rollstuhl	Art.Nr.	Beschreibung	Liefermenge
1	1	410081	Amputationsauflage, rechts mit Aufnahmeklotz	Stk.
2	1	410082	Amputationsauflage, links mit Aufnahmeklotz	Stk.
3	1-2	190010	Halterung für Polster der Amputationsauflage	Set
4	1-2	410083	Zahnscheiben inkl. Nieten links und rechts verwendbar	Set
5	1-2	197003	Klemmhebel M8x50 mm, für Amputationsauflage	Stk.

CANEO_XL

Rollstuhl - Schwerlast



Baugruppe	Produktname	Art.-Nr.	Hilfsmittelnummer	Stand
Seitenrahmen	CANEO_XL 170 kg	151161 151162 151163 151164	18.50.02.3040	V 2.4
	CANEO_XL 200 kg	151056 151060 151156 151160	keine	2024-02



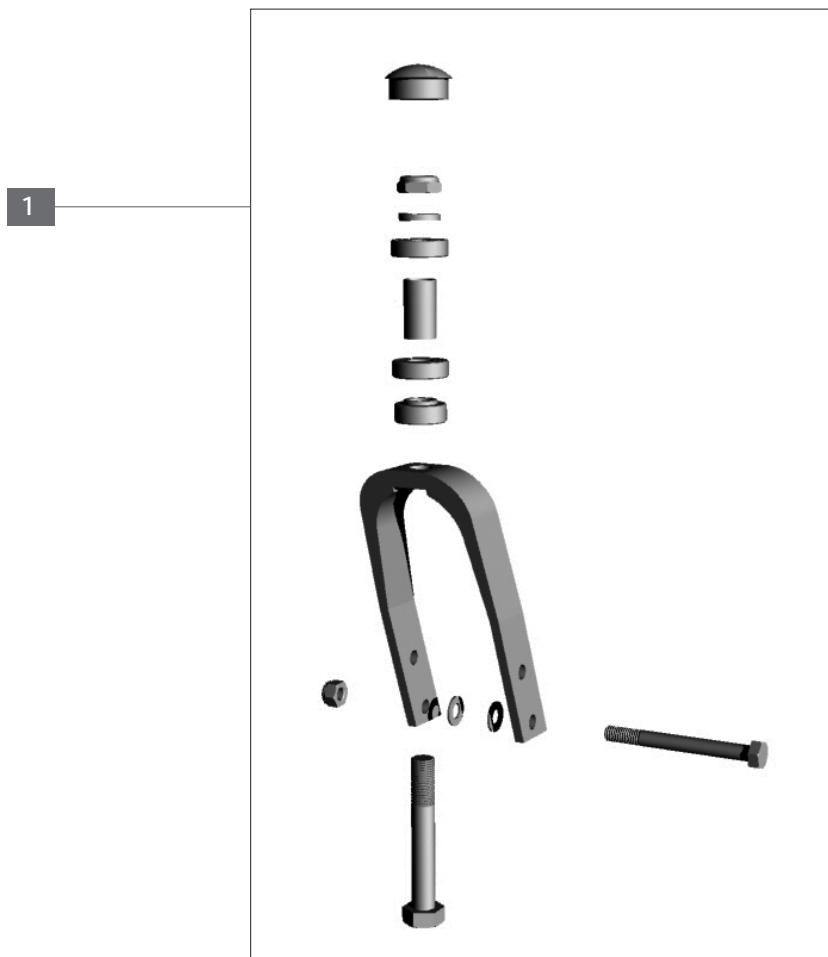
Objekt	Anzahl/Rollstuhl	Art.Nr.	Beschreibung	Liefermenge
1	1	195043	Seitenrahmen komplett, links	Stk.
2	1	195044	Seitenrahmen komplett, rechts	Stk.
3	1	400067	Auflageprofil für Kreuzstrebe	Stk.
4	2	190047	Handgriffe links / rechts	Set
5	2	400082	Auftrittskappe	Stk.
6	1	195033	Adapter Hinterrad, für Trommelbremse, links	Stk.
7	1	195034	Adapter Hinterrad, für Trommelbremse, rechts	Stk.
8	2	195042	Adapter Hinterrad, rechts / links	Set
9	2	470038	Führungshülse für Beinstütze	Stk.
10	1	402076	Aufnahmeprofil für Seitenteil, links	Stk.
11	1	402075	Aufnahmeprofil für Seitenteil, rechts	Stk.

CANEO_XL

Rollstuhl - Schwerlast



Baugruppe	Produktname	Art.-Nr.	Hilfsmittelnummer	Stand
Radgabel	CANEO_XL 170 kg	151161 151162 151163 151164	18.50.02.3040	V 2.4
	CANEO_XL 200 kg	151056 151060 151156 151160	keine	2024-02



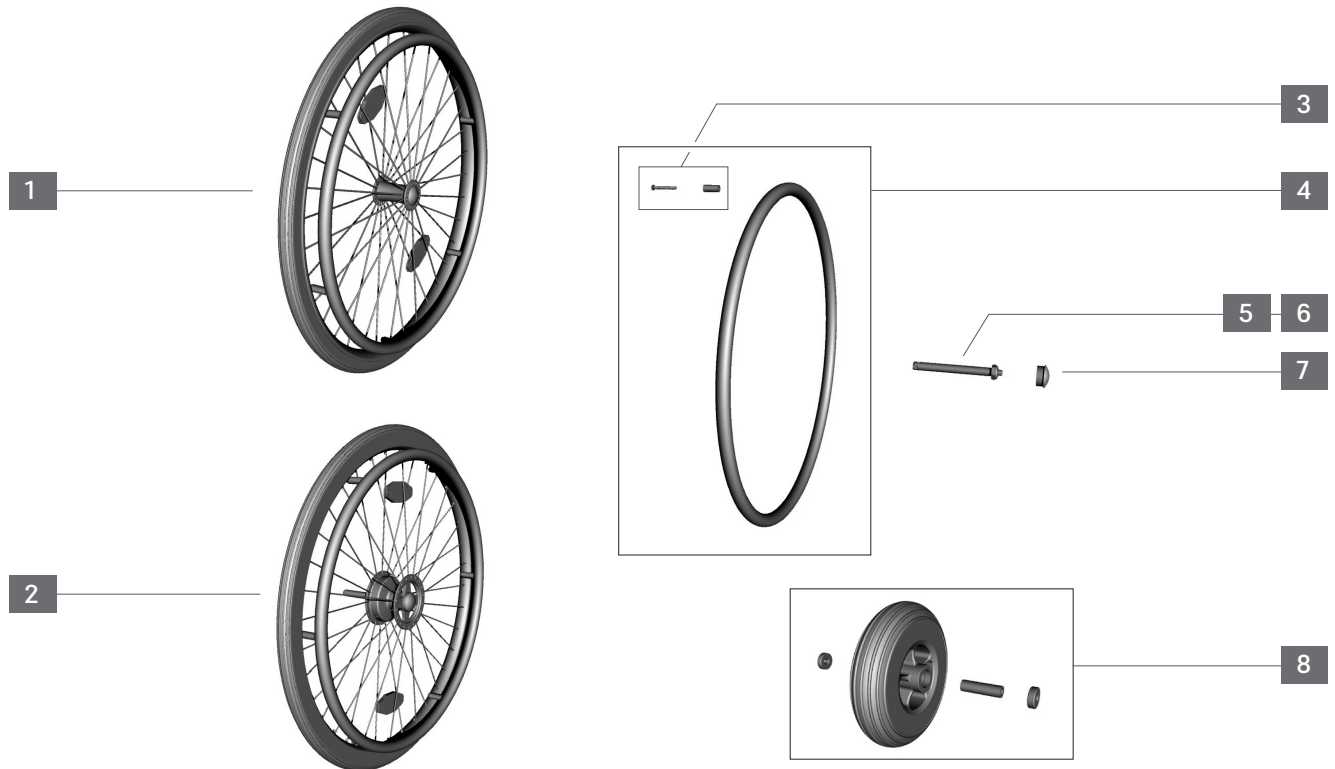
Objekt	Anzahl/Rollstuhl	Art.Nr.	Beschreibung	Liefermenge
1	2	195035	Radgabel komplett	Stk.

CANEO_XL

Rollstuhl - Schwerlast



Baugruppe	Produktname	Art.-Nr.	Hilfsmittelnummer	Stand
Räder/Bereifung	CANEO_XL 170 kg	151161 151162 151163 151164	18.50.02.3040	V 2.4
	CANEO_XL 200 kg	151056 151060 151156 151160	keine	2024-02



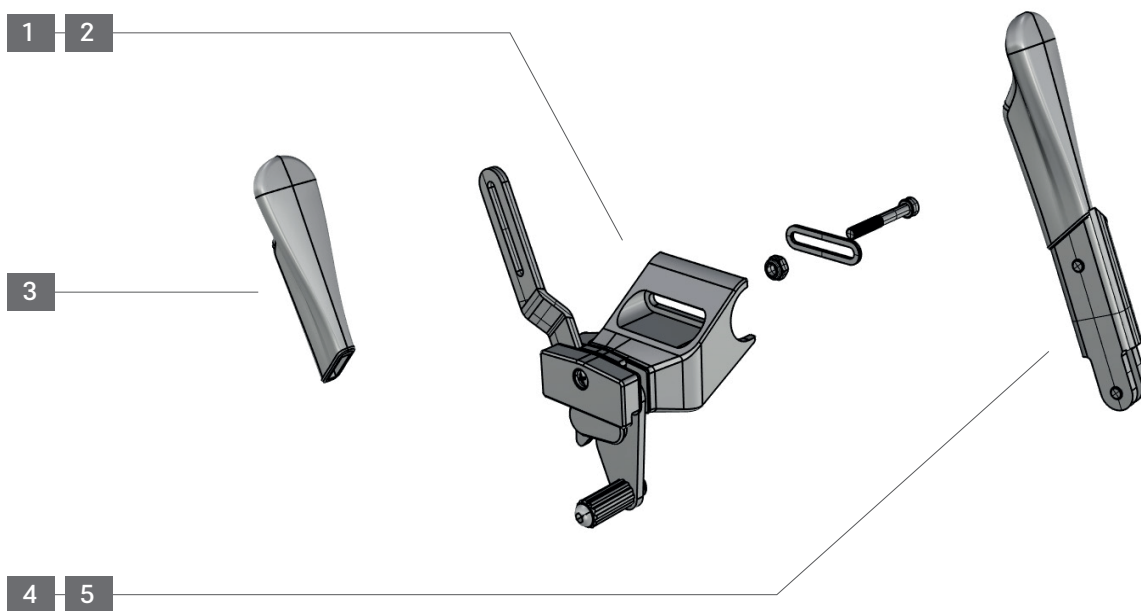
Objekt	Anzahl/Rollstuhl	Art.Nr.	Beschreibung	Liefermenge
1	2	195020	Rad 24" PU bereift, heavy duty	Stk.
2	2	195021	Rad 24" PU bereift, heavy duty, mit Trommelbremsnabe	Stk.
3	2	400699	Greifreifen für Rad 24" mit 6 Distanzhülsen und 6 Schrauben	Stk.
4	2	410903	Distanzhülse für Greifreifen, 25mm lang inkl. Schraube	Stk.
5	2	402210	Steckachse 12mm, 103mm Einbaulänge	Stk.
6	2	402216	Steckachse TB, 12mm, 112mm Einbaulänge	Stk.
7	2	400035	Abdeckkappe Steckachse	Stk.
8	2	470035	Vorderrad PU, inkl. Lager	Stk.
o.Abb.	2	400695	Greifreifenüberzug für Rad 24", Silikon, schwarz/gerillt	Stk.
o.Abb.	2	400696	Greifreifenüberzug für Rad 24", Silikon, schwarz/glatt	Stk.
o.Abb.	2	402206	Speichenschutz transparent für Rad 24" mit Befestigungsmaterial	Stk.

CANEO_XL

Rollstuhl - Schwerlast



Baugruppe	Produktname	Art.-Nr.	Hilfsmittelnummer	Stand
Feststellbremse	CANEO_XL 170 kg	151161 151162 151163 151164	18.50.02.3040	V 2.4
	CANEO_XL 200 kg	151056 151060 151156 151160	keine	2024-02



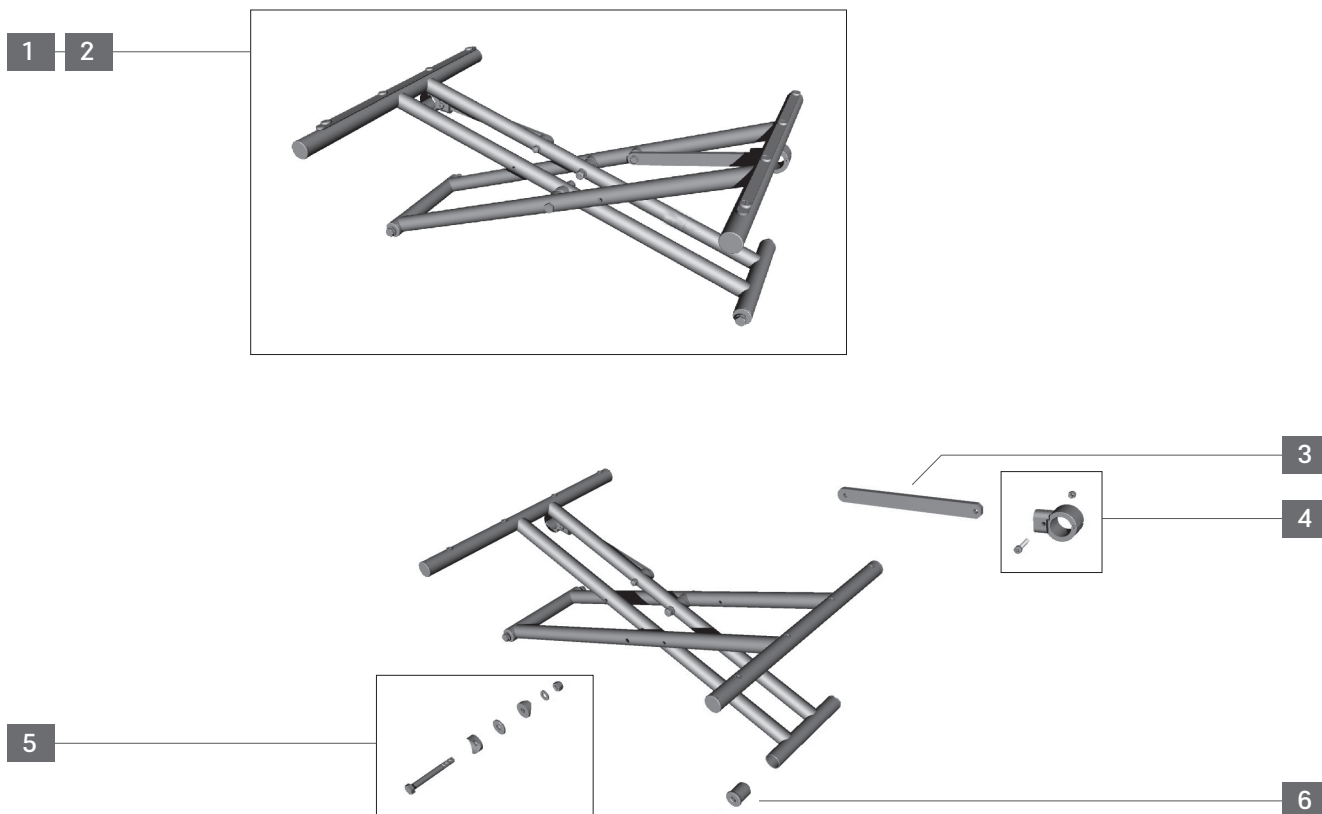
Objekt	Anzahl/Rollstuhl	Art.Nr.	Beschreibung	Liefermenge
1	1	f113l	Feststellbremse links, schwarz	Stk.
2	1	f113r	Feststellbremse rechts, schwarz	Stk.
3	2	190610	Handgriff Feststellbremse, links, rechts verwendbar	Stk.
4	1	198086	Bremshebelverlängerung für Feststellbremse, rechts	Stk.
5	1	198085	Bremshebelverlängerung für Feststellbremse, links	Stk.
o. Abb.	1	190029	Feststellbremse Einhandbedienung, links	Stk.
o. Abb.	1	190030	Feststellbremse Einhandbedienung, rechts	Stk.
o. Abb.	2	190035	Bowdenzugset f. Einhandhandbedienung (Set = 2 Stk.)	Set

CANEO_XL

Rollstuhl - Schwerlast



Baugruppe	Produktname	Art.-Nr.	Hilfsmittelnummer	Stand
Kreuzstrebe	CANEO_XL 170 kg	151161 151162 151163 151164	18.50.02.3040	V 2.4
	CANEO_XL 200 kg	151056 151060 151156 151160	keine	2024-02



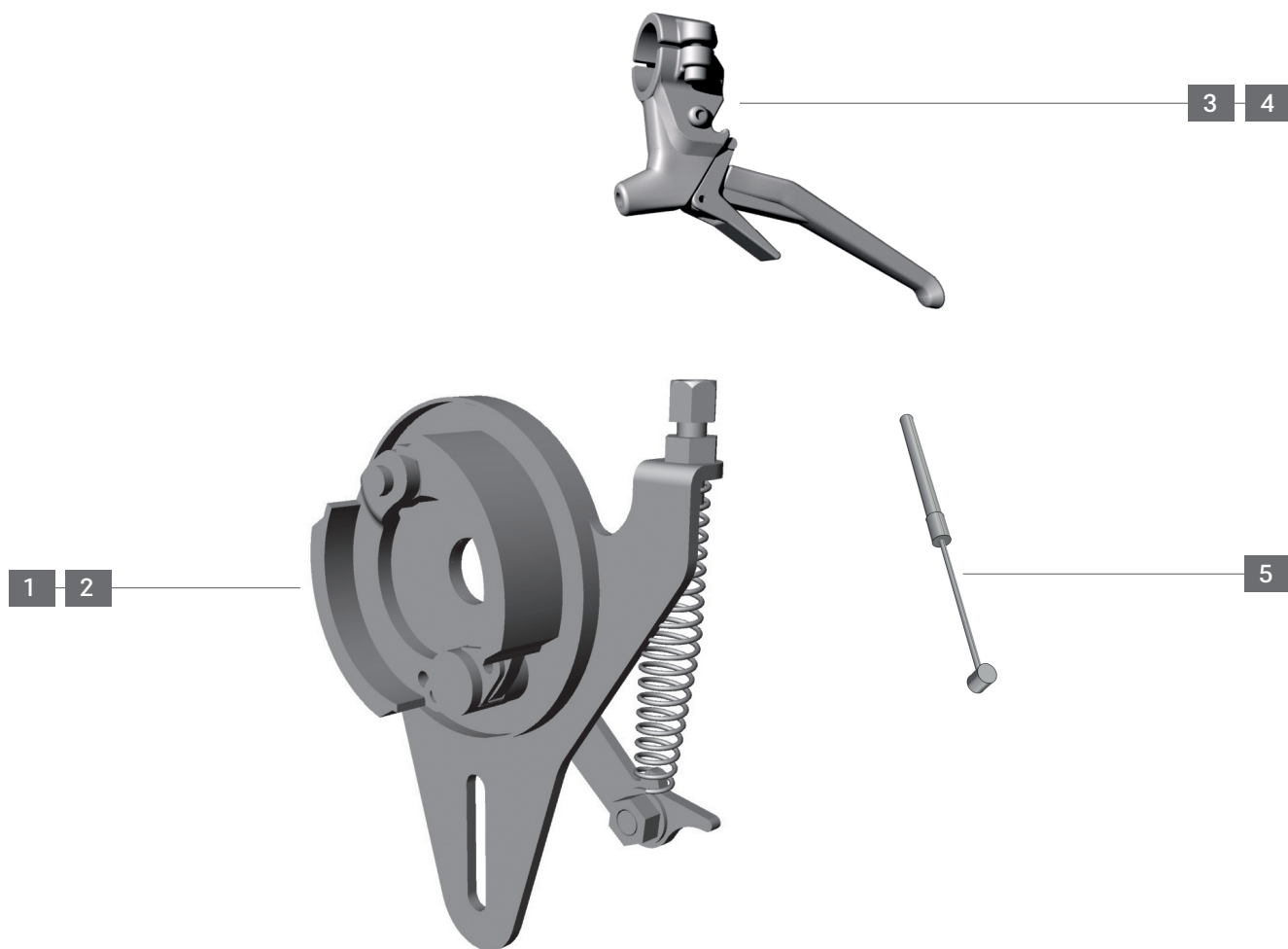
Objekt	Anzahl/Rollstuhl	Art.Nr.	Beschreibung	Liefermenge
1	1	195036	Kreuzstrebe komplett, SB 56cm	Stk.
2	1	195037	Kreuzstrebe komplett, SB 60	Stk.
3	2	195027	Befestigungsschiene links / rechts	Set
4	2	400089	Befestigungsschelle links / rechts	Stk.
5	2	400091	Achse Kreuzstrebe	Stk.
6	2	400115	Gewindebuchse	Stk.

CANEO_XL

Rollstuhl - Schwerlast



Baugruppe	Produktname	Art.-Nr.	Hilfsmittelnummer	Stand
Trommelbremse	CANEO_XL 170 kg	151161 151162 151163 151164	18.50.02.3040	V 2.4
	CANEO_XL 200 kg	151056 151060 151156 151160	keine	2024-02



Objekt	Anzahl/Rollstuhl	Art.Nr.	Beschreibung	Liefermenge
1	1	460035	Bremsträger komplett, links	Stk.
2	1	460034	Bremsträger komplett, rechts	Stk.
3	1	190048	Bremshebel mit Feststellfunktion rechts	Stk.
4	1	190049	Bremshebel mit Feststellfunktion links	Stk.
5	2	400272	Bowdenzug	Stk.

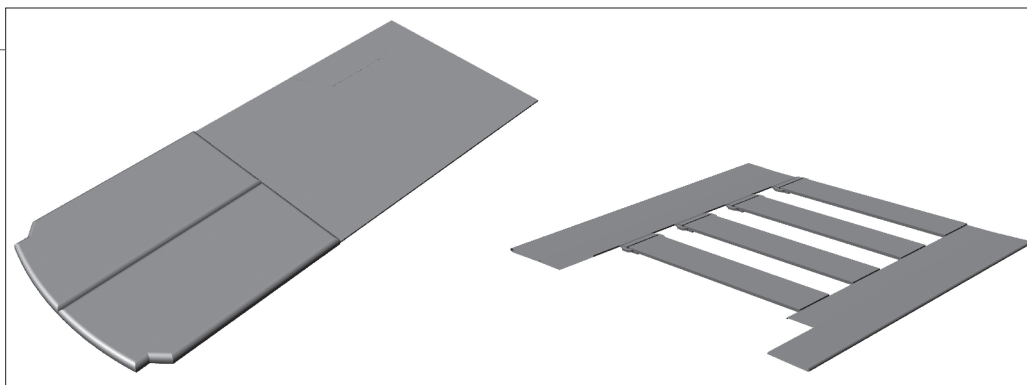
CANEO_XL

Rollstuhl - Schwerlast

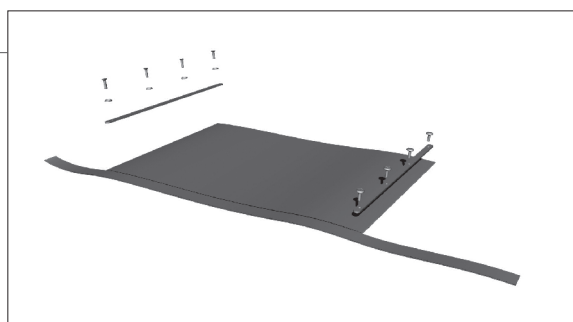


Baugruppe	Produktname	Art.-Nr.	Hilfsmittelnummer	Stand
Sitz / Rücken	CANEO_XL 170 kg	151161 151162 151163 151164	18.50.02.3040	V 2.4
	CANEO_XL 200 kg	151056 151060 151156 151160	keine	2024-02

3 4



1 2



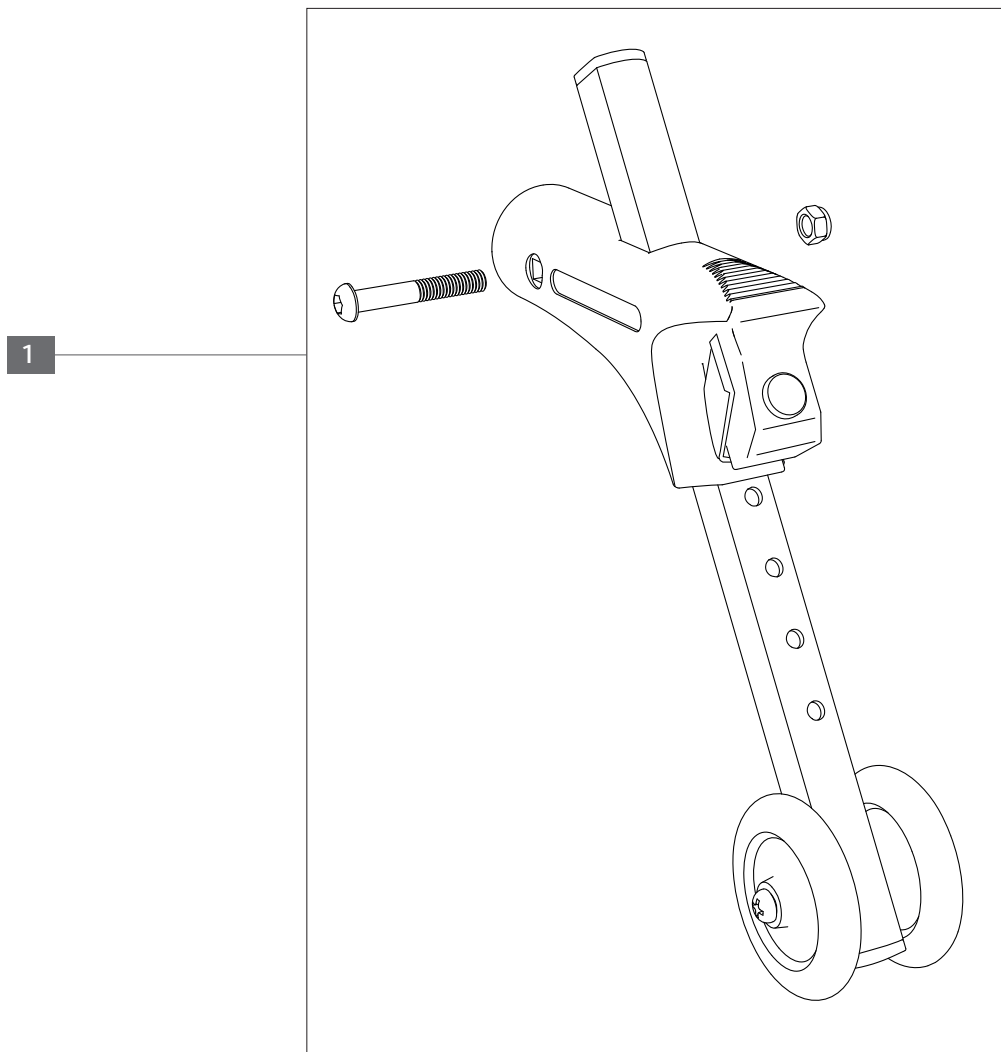
Objekt	Anzahl/Rollstuhl	Art.Nr.	Beschreibung	Liefermenge
1	1	195039	Sitzbespannung 56cm, inkl. Schienen und Schrauben	Stk.
2	1	195038	Sitzbespannung 60cm, inkl. Schienen und Schrauben	Stk.
3	1	195040	Anpassrücken 56cm, komplett	Stk.
4	1	195041	Anpassrücken 60cm, komplett	Stk.

CANEO_XL

Rollstuhl - Schwerlast



Baugruppe	Produktname	Art.-Nr.	Hilfsmittelnummer	Stand
Antikippstütze	CANEO_XL 170 kg	151161 151162 151163 151164	18.50.02.3040	V 2.4
	CANEO_XL 200 kg	151056 151060 151156 151160	keine	2024-02



Objekt	Anzahl/Rollstuhl	Art.Nr.	Beschreibung	Liefermenge
1	2	196206	Anti-Kipp-Stütze, links/rechts verwendbar	Stk.

CANEO_XL

Rollstuhl - Schwerlast



Baugruppe	Produktname	Art.-Nr.	Hilfsmittelnummer	Stand
Therapietisch	CANEO_XL 170 kg	151161 151162 151163 151164	18.50.02.3040	V 2.4
	CANEO_XL 200 kg	151056 151060 151156 151160	keine	2024-02

Objekt	Anzahl/Rollstuhl	Art.Nr.	Beschreibung	Liefermenge
o. Abb.	1	402299	Therapietisch für SB 56 cm (einstellbar 59-69,5 cm)	Stk.
o. Abb.	1	195046	Therapietisch für SB 60 cm (einstellbar 70-80 cm)	Stk.
o. Abb.	1	190039	Therapietisch (halber Tisch abklappbar) rechts/links verwendbar	Stk.

CANEO_XL

Rollstuhl - Schwerlast



Baugruppe	Produktname	Art.-Nr.	Hilfsmittelnummer	Stand
Kraftknoten	CANEO_XL 170 kg	151161 151162 151163 151164	18.50.02.3040	V 2.4
	CANEO_XL 200 kg	151056 151060 151156 151160	keine	2024-02



Objekt	Anzahl/Rollstuhl	Art.Nr.	Beschreibung	Liefermenge
1	1	195009	Kraftknoten-Halterung, mit langem Gurt 41/107,5 cm	Set
2	1	195004	Beckengurt lang 41/107,5 cm für alle Kraftknoten	Stk.

CANEO_XL

Rollstuhl - Schwerlast



Baugruppe	Produktname	Art.-Nr.	Hilfsmittelnummer	Stand
Stockhalter	CANEO_XL 170 kg	151161 151162 151163 151164	18.50.02.3040	V 2.4
	CANEO_XL 200 kg	151056 151060 151156 151160	keine	2024-02



Objekt	Anzahl/Rollstuhl	Art.Nr.	Beschreibung	Liefermenge
1	1	402243	Stockhalter mit Schraubhalterung für 25mm Rohr	Stk.

CANEO_XL

Rollstuhl - Schwerlast



Baugruppe	Produktname	Art.-Nr.	Hilfsmittelnummer	Stand
Faltsperre	CANEO_XL 170 kg	151161 151162 151163 151164	18.50.02.3040	V 2.4
	CANEO_XL 200 kg	151056 151060 151156 151160	keine	2024-02



Objekt	Anzahl/ Produkt	Art.-Nr.	Beschreibung	Liefermenge
1	1	410017	Faltsperre schwarz, SB 390-600 mm	Stk.

CANEO_XL

Rollstuhl - Schwerlast



Baugruppe	Produktname	Art.-Nr.	Hilfsmittelnummer	Stand
Sonstige	CANEO_XL 170 kg	151161 151162 151163 151164	18.50.02.3040	V 2.4
	CANEO_XL 200 kg	151056 151060 151156 151160	keine	2024-02

Objekt	Anzahl/Rollstuhl	Art.Nr.	Beschreibung	Liefermenge
o. Abb.	1	402101	Beckengurt, Press, m. Metallschloss	Stk.
o. Abb.	1	400810	Kopfstütze kompl. mit Halterung	Stk.
o. Abb.	1	190016	Infusionshalter aus Edelstahl	Stk.