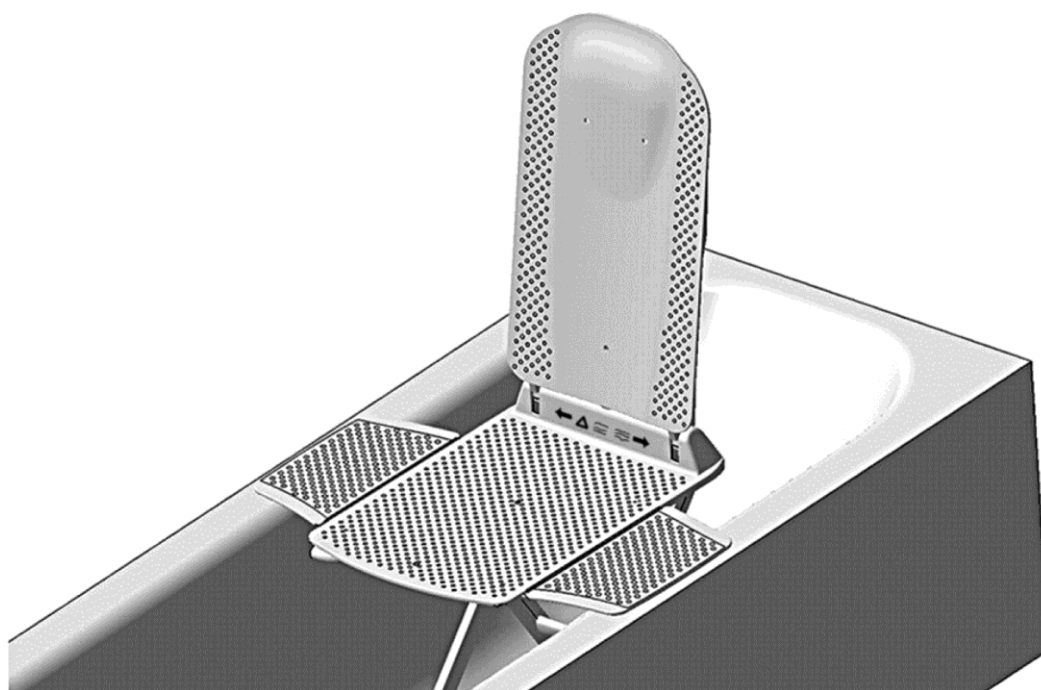


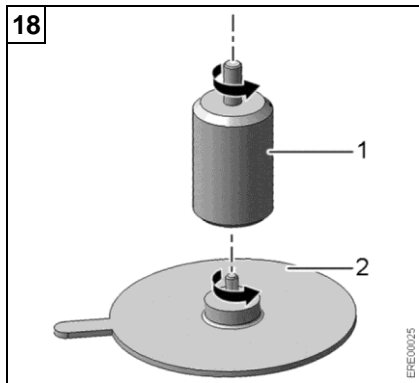
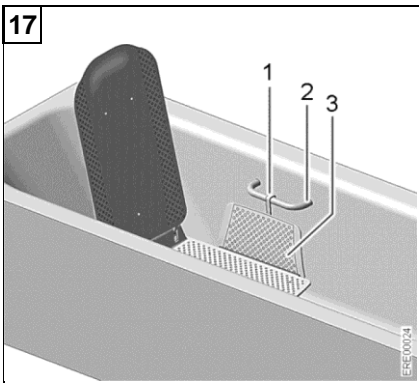
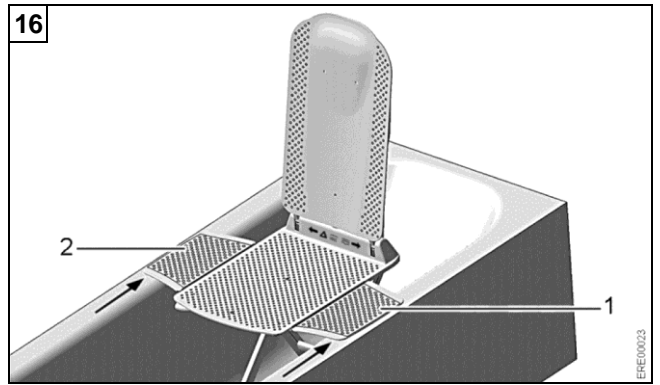
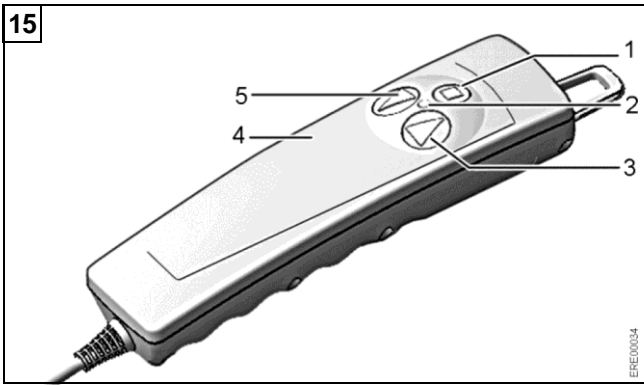
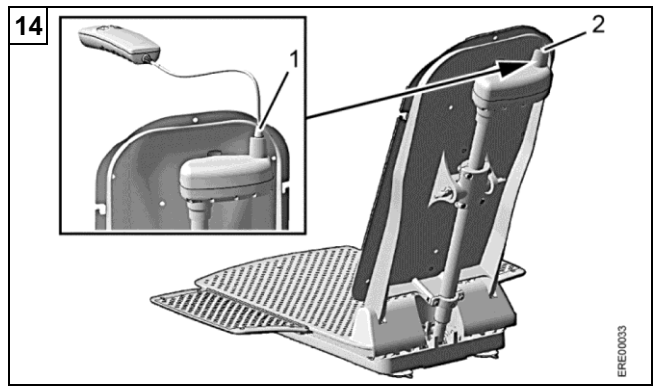
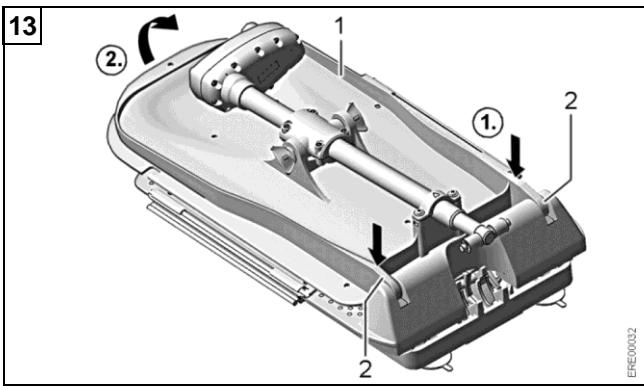
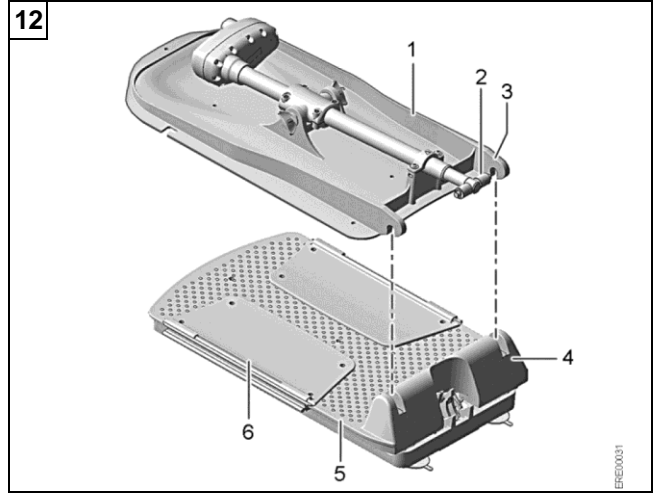
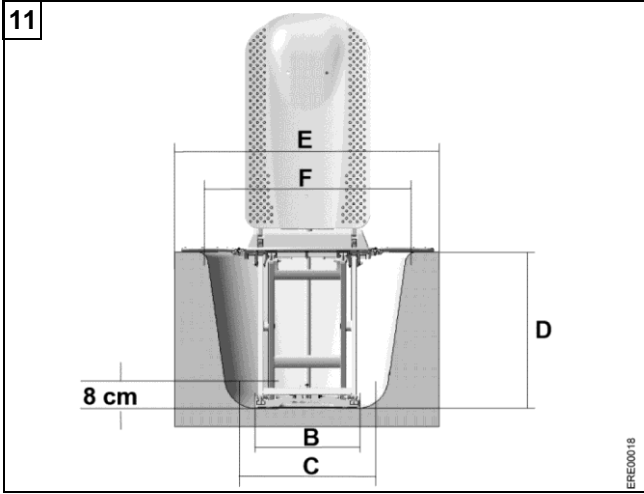
ISTRUZIONI PER L'USO

KANJO

Sollevatore per vasca da bagno



ERE0007



Indice

1	Indicazioni di base.....	5
1.1	Introduzione	5
1.2	Utilizzo conforme.....	5
1.3	Smaltimento	5
1.4	Marchio CE	5
1.5	Riutilizzo/preparazione	5
1.6	Durata	5
2	Indicazioni di sicurezza.....	6
2.1	Messaggi di avviso e simboli.....	6
2.2	Informazioni di sicurezza generali.....	6
2.3	Informazioni di sicurezza in merito alla compatibilità elettromagnetica	6
3	Descrizione	6
3.1	Fornitura.....	7
3.2	Accessori.....	7
3.3	Targhetta.....	7
3.4	Dati tecnici.....	7
4	Trasporto e stoccaggio	8
5	Messa in funzione del sollevatore per vasca da bagno	8
5.1	Caricamento della batteria unità di comando manuale.....	8
5.2	Installazione delle ventose	8
5.3	Installazione unità seduta nella vasca da bagno.....	9
5.4	Installazione dello schienale	9
5.5	Verifica prima dell'utilizzo	10
6	Uso dei comandi del sollevatore per vasca da bagno	10
6.1	Unità di comando manuale	10
6.2	Sollevamento del sedile	10
6.3	Abbassamento del sedile	10
6.4	Funzione di arresto di emergenza.....	10
7	Bagno	11
8	Disinstallazione del sollevatore per vasca da bagno	11
9	Risoluzione di guasti.....	12
10	Manutenzione e cura	12
10.1	Unità seduta e schienale.....	12
10.2	Unità di comando manuale e caricabatteria.....	12
10.3	Manutenzione e ispezione.....	13
11	Installazione degli accessori	13
11.1	Installazione del deflettore della ribalta laterale	13
11.2	Installazione dell'adattatore dell'altezza	13

1 Indicazioni di base

1.1 Introduzione

Le presenti istruzioni per l'uso contengono informazioni per l'utilizzo sicuro e appropriato del sollevatore per vasca da bagno.

Leggere attentamente le istruzioni per l'uso prima della messa in funzione del sollevatore per vasca da bagno e attenersi a tutte le indicazioni, in particolare prestare attenzione alle indicazioni di sicurezza.

Se nel testo sono presenti rimandi a figure, tali rimandi sono indicati come segue: **(fig. 3,1)** indica la posizione 1 nella figura 3.

Conservare con cura tutti i documenti.

Dalla pagina Internet www.dietz-reha.com è possibile scaricare le istruzioni per l'uso in formato PDF e visualizzarle ingrandite su uno schermo o display.

1.2 Utilizzo conforme

Il sollevatore per vasca da bagno può essere utilizzato esclusivamente per fare il bagno a persone nella vasca. Il controllo del tronco e le capacità funzionali di base degli arti devono essere in ogni caso sufficienti.

Non è consentito un impiego diverso da quello sopraindicato.

Indicazioni

Riduzioni significative delle funzioni/mancata funzionalità degli arti superiori e/o inferiori quando non si è più in grado di entrare e uscire dalla vasca da bagno oppure alzarsi e sedersi in modo autonomo. Il controllo del tronco e le capacità funzionali di base degli arti devono essere in ogni caso sufficienti.

Conseguenze croniche di malattie con limitazioni funzionali degli arti superiori e/o inferiori che non consentono più di fare il bagno in modo indipendente, quando è tuttavia possibile fare il bagno in misura ampiamente autonoma grazie all'uso del sollevatore per vasca da bagno e l'impiego di altri ausili per il bagno non è sufficiente a compensare la disabilità.

Controindicazioni

Non sono note controindicazioni associate al corretto utilizzo del prodotto.

1.3 Smaltimento

Lo smaltimento e il riciclaggio dei prodotti usati e degli imballaggi devono avvenire in conformità alle normative di legge in vigore.

Il prodotto è lavorato da materiali riciclabili.

Il sollevatore per vasca da bagno contiene una batteria ricaricabile agli ioni di litio. Le vecchie batterie non devono essere smaltite nei normali rifiuti domestici, ma in conformità con le disposizioni nazionali.

1.4 Marchio CE

I requisiti tecnici relativi all'apparecchio sono indicati per iscritto nella norma DIN EN ISO 10535 (sollevatore) e sono rispettati. Il prodotto è conforme al regolamento (EU) 2017/745 concernente i dispositivi medici.

1.5 Riutilizzo/preparazione

Il sollevatore per vasca da bagno può essere riutilizzato. Il numero di riutilizzi dipende dallo stato del prodotto.

Durante la preparazione, osservare le linee guida relative alla preparazione e all'igiene del produttore. Tali linee guida possono essere messe a disposizione dal produttore su richiesta.

1.6 Durata

La durata prevista per il sollevatore per vasca da bagno è di 5 anni, purché l'utilizzo sia conforme e vengano rispettati **tutti** gli intervalli di manutenzione ed ispezione.

Tale durata può essere superata con un trattamento, cura, manutenzione e uso del sollevatore per vasca da bagno scrupolosi, mentre può ridursi, anche considerevolmente, in caso di utilizzo estremo e non conforme.

La presente indicazione della durata non costituisce un'ulteriore garanzia.

2 Indicazioni di sicurezza

2.1 Messaggi di avviso e simboli

I messaggi di avviso nelle presenti istruzioni per l'uso sono suddivisi nelle categorie: avvertimento, cautela e attenzione.

AVVISO segnala una situazione possibilmente pericolosa. La mancata osservanza di messaggi di avviso potrebbe provocare morte o lesioni gravi.

CAUTELA segnala una situazione possibilmente pericolosa. La mancata osservanza di messaggi di avviso potrebbe condurre a lesioni gravi.

ATTENZIONE segnala una situazione possibilmente pericolosa. La mancata osservanza di messaggi di avviso potrebbe provocare il danneggiamento del prodotto.

2.2 Informazioni di sicurezza generali

Il sollevatore per vasca da bagno può essere utilizzato esclusivamente per fare il bagno a persone.

Non utilizzare il sollevatore per vasca da bagno come ausilio per salire o scendere, alzarsi, come supporto, ponte di sollevamento o altri scopi simili.

Quando il sedile del sollevatore per vasca da bagno viene alzato o abbassato, non afferrarlo sotto la seduta o tra il bordo della vasca e il sollevatore per vasca da bagno. Pericolo di schiacciamento!

Utilizzare il sollevatore per vasca da bagno solo in vasche da bagno con misure conformi a quelle indicate (vedere sezione 5.3).

L'utilizzo del sollevatore per vasca da bagno deve avvenire esclusivamente sotto supervisione in caso di persone con funzioni fisiologiche e movimenti limitati. Per persone con disabilità gravi è necessario che il bagno venga effettuato sotto sorveglianza di chi se ne occupa.

Se si aziona il dispositivo senza supervisione, assicurarsi di tenere a portata di mano un sistema di allarme o un telefono in caso di imprevisti (ad esempio malfunzionamenti).

Durante l'utilizzo del sollevatore per vasca da bagno, assumere una posizione seduta rilassata. Evitare movimenti estremi.

Non sovraccaricare il sollevatore per vasca da bagno. Attenersi alle indicazioni presenti sulla targhetta (vedere sezione 3.3).

In caso di disturbo di funzionamento mettersi immediatamente in contatto con un rivenditore specializzato.

Non apportare modifiche o variazioni al sollevatore per vasca da bagno di propria iniziativa.

Accertarsi che nessun oggetto utilizzato nella vasca da bagno (ad es. spazzole) si incastrino nell'area della forbice di sollevamento. Qualora un oggetto si incastrino nell'area della forbice di sollevamento: non abbassare ulteriormente il sedile del sollevatore per vasca da bagno.

Prima di ciascun utilizzo controllare la posizione dei bulloni sulla sicura della colonna centrale (vedere fig. 4).

Il motore è protetto da spruzzi d'acqua, ma non da immersione. Non immergere il motore in acqua.

Non gettare l'unità di comando manuale nel fuoco, né tenerla vicino a fonti di calore eccessivo. Pericolo di esplosione!

L'acqua calda, l'irradiazione solare o l'aria calda possono riscaldare la superficie del prodotto. Pericolo di ustioni!

Segnalare al produttore e all'autorità competente eventuali incidenti gravi legati all'uso del prodotto.

2.3 Informazioni di sicurezza in merito alla compatibilità elettromagnetica

Questo prodotto è conforme alla norma IEC 60601-1-2 per apparecchi elettromedicali parte 1-2 (Compatibilità elettromagnetica). Tuttavia, durante l'impiego osservare le seguenti ulteriori precauzioni specifiche:

Non utilizzare nei pressi del sollevatore per vasca da bagno telefoni cellulari o altri apparecchi che creino un forte campo magnetico o elettromagnetico. Potrebbero infatti provocare un malfunzionamento e una situazione potenzialmente non sicura. Mantenere una distanza minima di 2 m dal sollevatore per vasca da bagno.

3 Descrizione

Il sollevatore per vasca da bagno è disponibile nelle seguenti configurazioni:

- Standard POWER
- Standard ECO
- B-Protect (con rivestimento antimicrobico e impermeabile)
- Standard XL

3.1 Fornitura

I componenti indicati di seguito fanno parte della fornitura del sollevatore per vasca da bagno (fig. 1):

- 1 Azionamento
 - 2 Schienale¹
 - 3 Sicura della colonna centrale con bulloni (2 pezzi)
 - 4 Forbice di sollevamento
 - 5 Ventose (4 pezzi)
 - 6 Manopola di azionamento
 - 7 Alloggiamento manopola di azionamento
 - 8 Piastra inferiore
 - 9 Pattino di scorrimento
 - 10 Ribalte laterali (2 pezzi)
 - 11 Seduta¹
 - 12 Caricabatteria
 - 13 Spina a jack
 - 14 Unità di comando manuale con cavo a spirale¹
- Istruzioni per l'uso (non illustrate)

¹ Parte applicata

Alcuni dettagli della figura potrebbero discostarsi dalla costruzione effettiva del dispositivo.

3.2 Accessori

È possibile richiedere i seguenti accessori per il sollevatore per vasca da bagno (fig. 2):

- 1 Mezzo di rotazione/trasferimento
- 2 Mezzo ausiliario di rotazione
- 3 Adattatore dell'altezza
- 4 Deflettore della ribalta laterale

3.3 Targhetta

La targhetta (fig. 3) è posizionata sulla parte inferiore della seduta (a partire da 01/2017 sulla parte posteriore dello schienale). La targhetta contiene le seguenti informazioni (l'immagine è a titolo esemplificativo):

- 1 Marcatura RAEE
- 2 Peso complessivo
- 3 Tempo di inserzione
- 4 Indirizzo di vendita/manutenzione
- 5 Marcature di conformità
- 6 Peso utente max.
- 7 Periodo di produzione
- 8 Numero di identificazione del prodotto
- 9 Numero di serie
- 10 Descrizione prodotto
- 11 Tipo di protezione
- 12 Nome prodotto
- 13 Etichettatura come dispositivo medico
- 14 Codice articolo

- 15 Tensione nominale/assorbimento nominale
- 16 Indicazioni (prestare attenzione ai documenti di spedizione)
- 17 Parte applicata del tipo B
- 18 Fabbricante

3.4 Dati tecnici

Sollevatore per vasca da bagno (fig. 9)

Peso complessivo senza unità di comando manuale	10,5 kg XL: 11,1 kg
Peso unità seduta	6,8 kg XL: 7,4 kg
Peso schienale	3,7 kg
Peso unità di comando manuale (ECO)	0,47 kg (0,42 kg)
Profondità sedile (A)	500 mm
Altezza max. del sedile (B)	455 mm
Altezza min. del sedile	65 mm
Profondità complessiva (schienale eretto) (C)	690 mm
Profondità complessiva (schienale abbassato)	900 mm
Altezza complessiva (D)	1105 mm
Altezza schienale (E)	680 mm
Larghezza schienale (F)	350 mm
Larghezza seduta con ribalte laterali (G)	710 mm
Larghezza seduta senza ribalte laterali	375 mm
Base di supporto piastra inferiore	530 x 220 mm
Misure esterne piastra inferiore	565 x 295 mm
Regolazione schienale	fino a 40°
peso utente max.	140 kg XL: 170 kg
Tipo di protezione azionamento	IP X6 ¹
Tipo di protezione unità di comando manuale	IP X7 ²
Tipo di protezione dispositivo	IP X6 ¹
Tensione di esercizio (ECO)	14,48 V (10,86 V)
Corrente nominale	6 A

¹ Protezione contro getti d'acqua forti

² Protezione contro immersione in due parti

Tempo di inserzione	10 % / 2 min – 90 % / 18 min
Batteria (ECO)	Ioni di litio, 14,48 V (10,86 V) 2150 mAh
Tempo di caricamento da indicazione tensione bassa	circa 1 ora
Potenza sonora salita/discesa	49/47 dB(A)

Materiali

Schienale	PPGF ¹
Unità seduta	PPGF ¹
Rivestimenti	PU ¹

¹ Tutti i materiali utilizzati sono resistenti alla corrosione e privi di lattice.

Caricabatteria

Ingresso	100-240 V CA / 50/60 Hz
Uscita	18 V CC / 0,6 A

Condizioni ambientali

Temperatura ambientale	da 10 a 40 °C
Umidità relativa	da 10 % a 100 %
Pressione atmosferica	da 795 hPa a 1060 hPa

4 Trasporto e stoccaggio

Trasportare il sollevatore per vasca da bagno nella scatola di trasporto. Conservare la scatola di trasporto qualora risulti necessaria in seguito.

Condizioni ambientali per trasporto e stoccaggio:

Temperatura ambientale	da 0 a 40 °C
Umidità relativa	da 30 % a 75 %
Pressione atmosferica	da 795 hPa a 1060 hPa

5 Messa in funzione del sollevatore per vasca da bagno

Prima della messa in funzione controllare che tutte le parti siano complete e non danneggiate.

5.1 Caricamento della batteria unità di comando manuale

ATTENZIONE caricare la batteria nell'unità di comando manuale solamente con il caricabatteria fornito. Caricare la batteria solamente in un ambiente asciutto (non in bagno). Non inserire oggetti conduttori (ad es. ferri) nella presa femmina sul cavo dell'unità di comando manuale.

1. Inserire la spina a jack (fig. 6,2) del caricabatteria (fig. 6,1) nella presa femmina (fig. 6,3) dell'unità di comando manuale (fig. 6,4).
2. Collegare il caricabatteria (fig. 6,1) alla rete elettrica. Il LED (fig. 6,5) si accende a intermittenza brevemente e si illumina di rosso. Quando la batteria è carica, il LED si spegne.

Quando la batteria è carica:

1. Disconnettere il caricabatteria (fig. 6,1) dalla rete elettrica.
2. Disconnettere l'unità di comando manuale (fig. 6,4) dal caricabatteria.

Caricare completamente la batteria nell'unità di comando manuale prima di ciascun utilizzo. Se l'unità di comando manuale non è collegata al caricabatteria: non collegare il caricabatteria alla rete elettrica.

Utilizzare l'unità di comando manuale solamente per controllare il sollevatore per vasca da bagno.

5.2 Installazione delle ventose

AVVISO Se le ventose non si attaccano correttamente, il sollevatore per vasca da bagno potrebbe scivolare. Pericolo di lesioni. Accertarsi che le ventose siano pulite e prive di grasso. Assicurarsi che le ventose non siano piegate.

1. Rimuovere lo schienale. A tale scopo afferrare lo schienale (fig. 7,1) con entrambe le mani vicino ai ganci di bloccaggio (fig. 7,2). Staccare i ganci di bloccaggio scuotendo leggermente dagli attacchi (fig. 7,3).

CAUTELA L'alloggiamento della manopola di azionamento contiene il meccanismo per sbloccare il bloccaggio della seduta. Se il bloccaggio della seduta viene sbloccato inavvertitamente, la forbice di sollevamento si muove liberamente. Gli arti potrebbero essere schiacciati. Non afferrare l'alloggiamento della manopola di azionamento (fig. 7,5).

2. Girare l'unità seduta (fig. 8,3).

ATTENZIONE Se le ventose non sono avvitate completamente nelle bussole filettate e il sollevatore per vasca da bagno viene sovraccaricato, la piastra inferiore potrebbe danneggiarsi. Avvitare le ventose fino a battuta nelle bussole filettate.

3. Avvitare le quattro ventose (fig. 8,1) nelle bussole filettate (fig. 8,2) della piastra inferiore. Le linguette sulle ventose devono essere rivolte verso l'esterno (vedere fig. 8).

5.3 Installazione unità seduta nella vasca da bagno

AVVISO Se le ventose non si attaccano correttamente, il sollevatore per vasca da bagno potrebbe scivolare. Pericolo di lesioni. Accertarsi che il fondo della vasca da bagno sia liscio, piano, asciutto e pulito. Non installare il sollevatore per vasca da bagno in vasche con struttura che presenta protuberanze. Rimuovere i tappetini antiscivolo (se presenti).

Installare il sollevatore per vasca da bagno solamente in vasche conformi ai seguenti requisiti:

Figura 10 e 11	Descrizione	Misura in mm
A	Lunghezza vasca inferiore	> 800
B	Larghezza vasca inferiore (distanza ventose)	280-610
C	Larghezza vasca in altezza 80 mm (piastra inferiore)	> 420
D	Altezza vasca (interna)	< 455
	Altezza vasca (interna) in caso di utilizzo di adattatori altezza (accessori)	475
E	Larghezza vasca superiore (esterna)	< 710
F	Larghezza vasca superiore (interna)	< 630

Se nella vasca da bagno sono presenti maniglie: utilizzare un deflettore della ribalta laterale (accessori; vedere sezione 11.1).

Se l'altezza vasca (interna) è superiore a 455 mm: Utilizzare un adattatore dell'altezza (accessori; vedere sezione 11.2).

CAUTELA L'alloggiamento della manopola di azionamento contiene il meccanismo per sbloccare il bloccaggio della seduta. Se il bloccaggio della seduta viene sbloccato inavvertitamente, la forbice di sollevamento si muove liberamente. Gli arti potrebbero essere schiacciati. Non afferrare l'alloggiamento della manopola di azionamento (fig. 7,5).

1. Collocare l'unità seduta sul fondo della vasca da bagno. Contemporaneamente collocare le ventose posteriori il più vicino possibile al piano inclinato della vasca da bagno, ma non sul piano inclinato (vedere fig. 10).
2. Collocare con cautela l'unità seduta sul fondo della vasca da bagno.
3. Controllare che le ventose siano attaccate al fondo della vasca da bagno. Successivamente tirare leggermente l'unità seduta.

5.4 Installazione dello schienale

ATTENZIONE Se la manopola di azionamento dello schienale non viene inserita completamente, il sollevatore per vasca da bagno potrebbe danneggiarsi. Accertarsi che la manopola di azionamento sia inserita completamente: La manopola di azionamento (fig. 12,2) deve essere orizzontale (vedere fig. 12).

1. Collocare lo schienale (fig. 12,1) sull'unità seduta (fig. 12,5). I ganci di bloccaggio (fig. 12,3) devono agganciarsi agli attacchi (fig. 12,4).
2. Premere leggermente sui ganci di bloccaggio (fig. 13,2). Una volta bloccati i ganci di bloccaggio, si dovrebbe udire un suono.
3. Afferrare lo schienale dall'estremità superiore (fig. 13,1) e orientarlo verso l'alto fino a raggiungere la posizione desiderata.
4. Controllare che lo schienale sia montato correttamente:
 - Entrambi i ganci di bloccaggio sono agganciati? (I punti blu sulla parte anteriore dei ganci di bloccaggio devono essere visibili.)
 - La manopola di azionamento (fig. 5,1) è inserita nell'alloggiamento manopola di azionamento (fig. 5,2)?
 - Tra il collegamento dell'unità di comando manuale e il muro è presente una distanza di almeno 25 mm?
5. Aprire le ribalte laterali (fig. 12,6).
6. Inserire la presa femmina (fig. 14,1) del cavo dell'unità di comando manuale nella spina a jack (fig. 14,2) sull'azionamento finché non scatta in modo percepibile.

5.5 Verifica prima dell'utilizzo

1. Sollevare il sedile con il tasto su (fig. 15,3) (vedere capitolo 6.2).
Successivamente controllare:
 - Il sedile si può muovere liberamente verso l'alto?
 - Le ribalte laterali poggiano sul bordo della vasca da bagno quando il sedile è sollevato?
2. Abbassare completamente il sedile (fig. 15,5) con il tasto giù (vedere capitolo 6.3).
Successivamente controllare:
 - Il sedile si può muovere liberamente verso il basso?
 - Tra il collegamento dell'unità di comando manuale e il muro è presente una distanza di almeno 25 mm?

Se il sollevatore per vasca da bagno è installato correttamente nella vasca da bagno, non alterare più la posizione del sollevatore per vasca da bagno.

6 Uso dei comandi del sollevatore per vasca da bagno

6.1 Unità di comando manuale

Il sollevatore per vasca da bagno viene comandato esclusivamente mediante l'unità di comando manuale (fig. 15,4).

Premere i tasti sull'unità di comando manuale solo quando lo schienale è montato correttamente sull'unità seduta.

Se la batteria nell'unità di comando manuale non è più sufficientemente carica, la spia LED rossa si illumina (fig. 15,2) alla pressione del tasto giù (fig. 15,5). Il sedile non può più essere abbassato. Non è possibile il sollevamento nella posizione di discesa. Dopo il sollevamento caricare la batteria nell'unità di comando manuale.

6.2 Sollevamento del sedile

ATTENZIONE Accertarsi che il sedile non urti qualche oggetto.

1. Premere il tasto su (fig. 15,3). Se il sedile era completamente abbassato, lo schienale viene collocato per prima cosa in posizione eretta. Successivamente il sedile si sposta verso l'alto.
2. Per fermare il sedile nella posizione desiderata: rilasciare il tasto su.
3. Per sollevare il sedile fino alla posizione di discesa: mantenere premuto il tasto su fino a raggiungere tale posizione.

6.3 Abbassamento del sedile

ATTENZIONE Accertarsi che il sedile non urti qualche oggetto.

1. Premere il tasto giù (fig. 15,5). Il sedile si muove verso il basso.
2. Per fermare il sedile nella posizione desiderata: rilasciare il tasto giù.
3. Per abbassare completamente il sedile: mantenere premuto il tasto giù. Quando il sedile è completamente abbassato, lo schienale può essere inclinato al massimo di 40°.

6.4 Funzione di arresto di emergenza

1. Se il sedile dopo aver lasciato il tasto su (fig. 15,3) o giù (fig. 15,5) non si arresta immediatamente:

Premere il tasto di arresto di emergenza (fig. 15,1) o staccare il connettore (fig. 14,1) dell'unità di comando manuale dall'azionamento. Il movimento del sedile viene immediatamente arrestato.

Se il tasto di arresto di emergenza viene premuto durante l'abbassamento, il tasto giù viene bloccato per circa 15 secondi per motivi di sicurezza. Il sedile può essere spostato solamente verso l'alto (con il tasto su).

7 Bagno

⚠ AVVISO Se il sedile non può muoversi liberamente e se le ribalte laterali non sono posizionate correttamente sul bordo della vasca da bagno durante la salita, sussiste il pericolo di scivolamento. Prima del bagno verificare il funzionamento appropriato del sollevatore per vasca da bagno. Prima di salire accertarsi che le ribalte laterali siano posizionate correttamente sul bordo della vasca da bagno.

ATTENZIONE Sali e oli da bagno potrebbero pregiudicare la capacità di scivolamento delle forbice di sollevamento quando sono presenti in dosi eccessive. In caso di utilizzo di sali o oli da bagno, attenersi ai consigli di dosaggio del fabbricante.

ATTENZIONE Il motore è protetto da spruzzi d'acqua, ma non da immersione. Non immergere il motore in acqua.

1. Sollevare il più possibile il sedile con il tasto su (fig. 15,3), in modo che le ribalte laterali (fig. 16,1 e 2) siano posizionate pari sul bordo della vasca da bagno.
2. Riempire la vasca da bagno e controllare la temperatura dell'acqua.
3. Sedersi sulla ribalta laterale anteriore (fig. 16,1). La schiena è rivolta verso la ribalta laterale opposta (fig. 16,2).
4. Slittare al centro della seduta e ruotare nella posizione seduta corretta. Successivamente sollevare una gamba dopo l'altra per scavalcare il bordo della vasca. All'occorrenza utilizzare un mezzo ausiliario di rotazione oppure un mezzo di rotazione/trasferimento (accessori).
5. Premere il tasto giù (fig. 15,5) fino a raggiungere la posizione desiderata (vedere capitolo 6.3).
6. Dopo il bagno: premere il tasto su (fig. 15,3) fino a raggiungere la posizione di discesa (le ribalte laterali poggiano in modo uguale sul bordo della vasca).
7. Portarsi in posizione di discesa. Successivamente sollevare una gamba dopo l'altra per scavalcare il bordo della vasca.
8. Scivolare sulla ribalta laterale anteriore (fig. 16,1).

8 Disinstallazione del sollevatore per vasca da bagno

1. Far defluire completamente l'acqua dalla vasca da bagno.

2. Abbassare completamente il sedile (fig. 15,5) con il tasto giù (vedere capitolo 6.3).
3. Rimuovere la presa femmina (fig. 14,1) del cavo dell'unità di comando manuale dalla spina a jack (fig. 14,2) sull'azionamento.
4. Chiudere le ribalte laterali (fig. 12,6).

ATTENZIONE Se la manopola di azionamento dello schienale non viene inserita completamente e lo schienale viene orientato in avanti, il sollevatore per vasca da bagno potrebbe danneggiarsi. Accertarsi che la manopola di azionamento sia inserita completamente: La manopola di azionamento (fig. 7,4) deve essere orizzontale (vedere fig. 7).

5. Afferrare lo schienale dalla parte superiore e orientarlo in avanti sull'unità seduta.
6. Rimuovere lo schienale. A tale scopo afferrare lo schienale (fig. 7,1) con entrambe le mani vicino ai ganci di bloccaggio (fig. 7,2). Staccare i ganci di bloccaggio scuotendo leggermente dagli attacchi (fig. 7,3).
7. Afferrare la maniglia dalla parte anteriore della piastra inferiore (fig. 1,8).

ATTENZIONE Non rimuovere con forza le ventose dal fondo della vasca da bagno. Le ventose potrebbero danneggiarsi.

8. Tirare verso l'alto le linguette delle ventose posteriori. Le ventose si staccano dal fondo della vasca da bagno.
9. Sollevare leggermente la parte posteriore dell'unità seduta.
10. Tirare verso l'alto le linguette delle ventose anteriori. Le ventose si staccano dal fondo della vasca da bagno.

Da 10/2018 le ventose anteriori possono essere montate in versione a distacco automatico. In questo caso è sufficiente sollevare l'estremità posteriore dell'unità seduta. Le ventose anteriori si staccano così automaticamente dal fondo della vasca da bagno.

⚠ CAUTELE L'alloggiamento della manopola di azionamento contiene il meccanismo per sbloccare il bloccaggio della seduta. Se il bloccaggio della seduta viene sbloccato inavvertitamente, la forbice di sollevamento si muove liberamente. Gli arti potrebbero essere schiacciati. Non afferrare l'alloggiamento della manopola di azionamento (fig. 7,5).

11. Sollevare l'unità seduta dalla vasca da bagno e riporla con cura. Accertarsi che le ventose non siano danneggiate né deformate.

9 Risoluzione di guasti

Qualora il sollevatore per vasca da bagno non funzioni in modo appropriato, nella seguente tabella sono indicati diversi guasti e le relative possibili cause. Qualora non sia possibile risolvere un guasto seguendo le indicazioni riportate, rivolgersi a un rivenditore specializzato autorizzato.

Non aprire l'unità di comando manuale. La batteria nell'unità di comando manuale non può essere sostituita. Se l'unità di comando manuale viene aperta, la garanzia viene annullata.

Guasto	Possibili cause	Soluzione
Il LED rosso (fig. 15,2) nell'unità di comando manuale lampeggia per 5 secondi	Unità di comando manuale non inserita correttamente nell'azionamento	Spingere completamente la presa femmina (fig. 14,1) nella spina a jack (fig. 14,2)
Il LED rosso (fig. 15,2) nell'unità di comando manuale è illuminato	Batteria scarica	Caricare la batteria (vedere capitolo 5.1)
Il sedile si sposta solo verso l'alto	Batteria scarica	Caricare la batteria (vedere capitolo 5.1)
Il sedile non si muove	Batteria scarica	Caricare la batteria (vedere capitolo 5.1)
	Guasto nell'azionamento	Portare a un laboratorio specializzato per la riparazione
	Cavo dell'unità di comando manuale difettoso	Sostituire l'unità di comando manuale
La batteria non si carica	Batteria difettosa	Verificare presso un laboratorio specializzato/far sostituire
	Alimentatore difettoso	

10 Manutenzione e cura

10.1 Unità seduta e schienale

CAUTELA Vicino alla forbice di sollevamento gli arti potrebbero schiacciarsi. Non afferrare la forbice di sollevamento.

ATTENZIONE L'acqua potrebbe penetrare nell'azionamento se questo viene pulito con un pulitore ad alta pressione. L'azionamento potrebbe danneggiarsi. Non pulire l'azionamento con un pulitore ad alta pressione.

Qualora presenti, sbottonare i rivestimenti di sedile e schienale (accessori) e lavarli in lavatrice (max. 40 °C). Non asciugare i rivestimenti nell'asciugatrice.

Lavare con acqua calda il sollevatore per vasca da bagno (senza rivestimenti) utilizzando il telefono della doccia e dopo ciascun bagno.

Qualora il sollevatore per vasca da bagno sia molto sporco, può essere pulito con detergenti reperibili in commercio (senza solventi e con un pH di 5-9) e una spazzola. Osservare le indicazioni del produttore del detergente.

Se necessario e se si prevede l'utilizzo per più persone, **dopo la pulizia** disinfettare la superficie con disinfettanti reperibili in commercio (alcool max 70 %). A seconda del disinfettante scelto, questo si spruzza o applica con un panno. Osservare le indicazioni di pulizia e/o disinfezione del produttore del disinfettante.

Dopo la pulizia, asciugare il sollevatore per vasca da bagno con un panno pulito.

10.2 Unità di comando manuale e caricabatteria

CAUTELA Prima della pulizia, staccare il caricabatteria dalla rete elettrica. Non pulire il caricabatteria con acqua e non immergerlo in acqua.

ATTENZIONE L'acqua potrebbe penetrare nell'unità di comando manuale se questa viene pulita con un pulitore ad alta pressione. L'unità di comando manuale potrebbe danneggiarsi. Non pulire l'unità di comando manuale con un pulitore ad alta pressione.

Pulire il caricabatteria con un panno asciutto.

Pulire l'unità di comando manuale con un panno umido e asciugare.

10.3 Manutenzione e ispezione

⚠ CAUTELA Manutenzione e ispezione non dovrebbero essere eseguite durante l'utilizzo.

Prima di ciascun utilizzo, accertarsi visivamente che non siano presenti danni esterni.

Qualora sia presente un disturbo di funzionamento o segni d'usura, rivolgersi immediatamente a un laboratorio specializzato autorizzato.

Portare almeno ogni 24 mesi il dispositivo in un laboratorio specializzato autorizzato per la verifica visiva e delle funzionalità. In questo modo verrà garantita la sicurezza delle funzioni del sollevatore per vasca da bagno.

Far eseguire le riparazioni necessarie in un laboratorio specializzato autorizzato.

11 Installazione degli accessori

11.1 Installazione del deflettore della ribalta laterale

⚠ AVVISO Se nella vasca da bagno sono presenti maniglie, le ribalte laterali potrebbero non collocarsi correttamente sul bordo della vasca da bagno. Pericolo di scivolamento. Inoltre le ribalte laterali potrebbero danneggiarsi a causa delle maniglie. Assicurare tutte le maniglie con deflettori della ribalta laterale.

1. Appendere il deflettore della ribalta laterale (fig. 17,1) tramite la maniglia (fig. 17,2).
2. Aprire la ribalta laterale (fig. 17,3).
3. Sollevare il sedile con il tasto su (15,3). Controllare se la ribalta laterale passa in sicurezza sulla maniglia.

11.2 Installazione dell'adattatore dell'altezza

⚠ AVVISO Se non sono installati tutti gli adattatori dell'altezza e il sollevatore per vasca da bagno viene sovraccaricato, la piastra inferiore potrebbe rompersi. Pericolo di scivolamento. Installare sempre i 6 adattatori dell'altezza.

ATTENZIONE Se l'adattatore dell'altezza non è avvitato completamente nelle bussole filettate e il sollevatore per vasca da bagno viene sovraccaricato, la piastra inferiore potrebbe danneggiarsi. Avvitare l'adattatore dell'altezza fino a battuta nelle bussole filettate. Avvitare le ventose fino a battuta nell'adattatore dell'altezza.

1. Rimuovere lo schienale e ruotare l'unità seduta (vedere capitolo 5.2).
2. Avvitare i sei adattatori dell'altezza (fig. 18,1) nelle bussole filettate nella piastra inferiore.
3. Avvitare le sei ventose (fig. 18,2) nell'adattatore dell'altezza.
4. Sollevare il sedile con il tasto su (fig. 15,3). Controllare che il sollevatore per vasca da bagno possa essere alzato in modo tale che le ribalte laterali siano posizionate correttamente sul bordo della vasca da bagno.

Gabbricante, Vendita e assistenza:

Dietz GmbH

Reutäckerstrasse 12

D-76307 Karlsbad

Tel.: +49 7428 / 91 86-0

Fax: +49 7248 / 91 86-86

E-mail: info@dietz-reha.de

Internet: www.dietz-reha.de

Timbro del rivenditore specializzato

