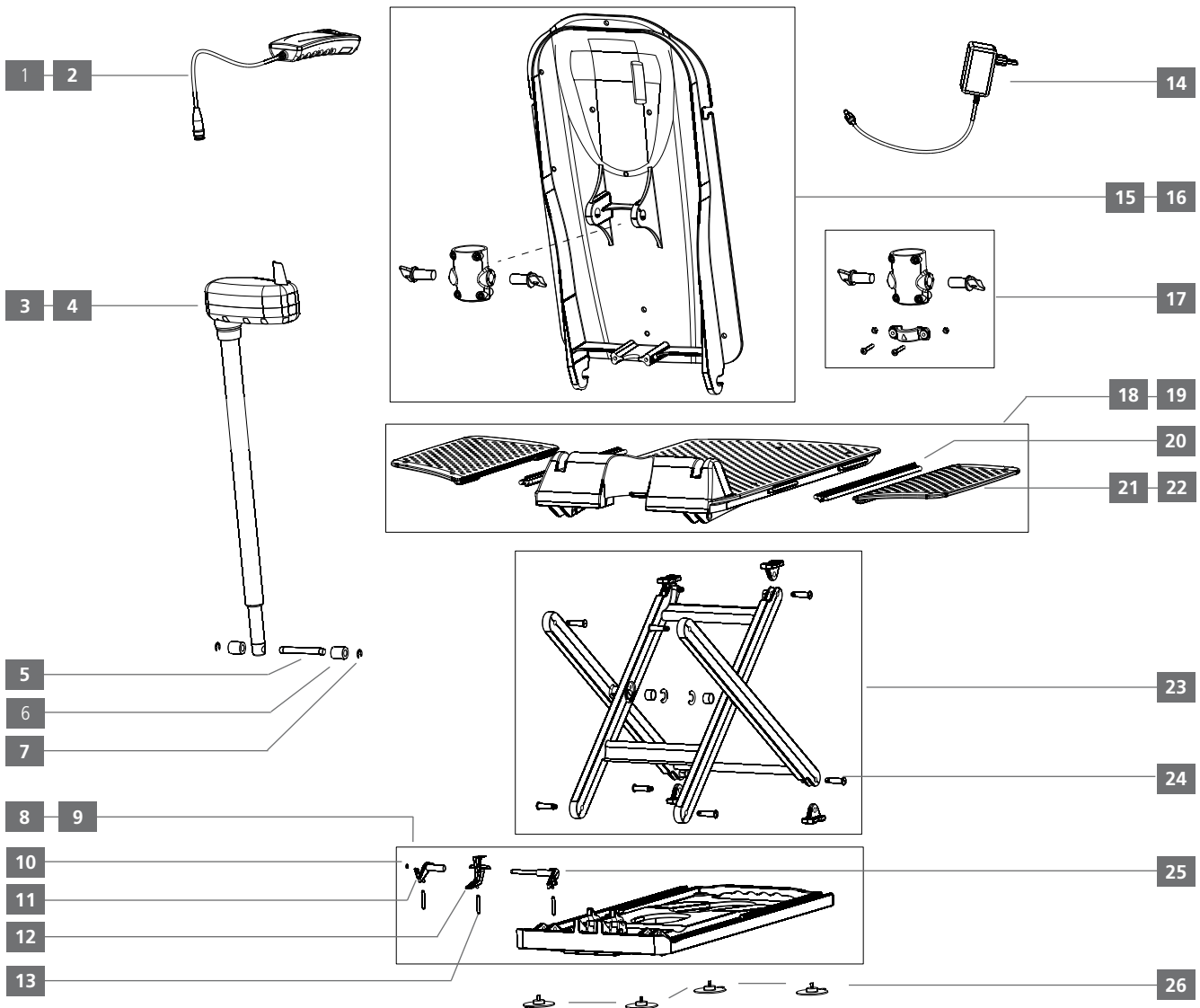


# KANJO



## Badewannenlifter

Produktbezeichnung	Produktname	Artikelnummern	Hilfsmittelnummer	Stand
Badewannenlifter	Kanjo Power	750/50   750/62	04.40.01.0060	2023/08 V3.1
	Kanjo Eco	750/51   750/63	04.40.01.0060	
	Kanjo B-Protect	750/30		
	Kanjo XL	750/70	04.40.01.0065	



Objekt	Anz. Kanjo	Eco	Power	B-Protect	XL	Art.Nr.	Beschreibung	Liefermenge
1	1	■				477025	Handsteuerung Eco	Stk.
2	1		■	■	■	477016	Handsteuerung Power	Stk.
3	1	■	■	■		477035	Antrieb (Linearantrieb LAV5)	Stk.
4	1				■	477036	Antrieb (Linearantrieb LAV5) XL	Stk.
5	1	■	■	■	■	075136	Bolzen für Spindelsicherung/Antriebsfußaufnahme LAV5 (LAV/2/LAV3/LAV4)	Stk.

## KANJO



## Badewannenlifter

Produktbezeichnung	Produktname	Artikelnummern	Hilfsmittelnummer	Stand
Badewannenlifter	Kanjo Power	750/50   750/62	04.40.01.0060	2023/08 V3.1
	Kanjo Eco	750/51   750/63	04.40.01.0060	
	Kanjo B-Protect	750/30		
	Kanjo XL	750/70	04.40.01.0065	

Objekt	Anz. Kanjo	Eco	Power	B-Protect	XL	Art.Nr.	Beschreibung	Liefermenge
7	2	■	■	■	■	075137	Sicherungsscheibe Bolzen LAV5 (LAV/2/LAV3/LAV4)	Stk.
8	1	■	■		■	075143	Bodenplatte komplett	Set.
9	1			■		075144	Bodenplatte B-Protect komplett	Set.
10	1	■	■	■	■	075155	Sicherungsscheibe für Riegel	Stk.
11	1	■	■	■	■	075148	Riegel links, Sitzverriegelung	Stk.
12	1	■	■	■	■	075149	Sitzverriegelung	Stk.
13	3	■	■	■	■	075152	Feder Sitzverriegelung	Stk.
14	1	■	■	■	■	075114	Ladegerät mit EU-Stecker	Stk.
15	1	■	■		■	075125	Rückenlehne inkl. Konsole und Bolzen für Antrieb	Set.
16	1			■		075126	Rückenlehne B-Protect inkl. Konsole und Bolzen für Antrieb	Set.
17	1	■	■	■	■	075189	Montageset für Antrieb LAV5 (LAV/2/LAV3/LAV4)	Set.
18	1	■	■		■	075139	Sitzplatte inkl. Seitenklappen	Set.
19	1			■		075140	Sitzplatte B-Protect inkl. Seitenklappen	Set.
20	2	■	■	■	■	075040	Seitenklappenscharnier	Stk.
21	2	■	■			075041	Seitenklappe	Stk.
22	2			■	■	075156	Seitenklappe B-Protect	Stk.
23	1	■	■	■	■	075188	Schere komplett	Set.
24	4	■	■	■	■	075146	Sicherungsbolzen	Stk.
25	1	■	■	■	■	075147	Riegel rechts, Sitzverriegelung	Stk.
26	4	■	■	■	■	477002	Saugnapf 75mm, schwarz, (Set = 4 Stk)	Set
o. Abb.	1	■	■	■	■	477005	Stecker für Antrieb LAV5 (LAV/2/LAV3/LAV4)	Stk.
o. Abb.	1	■	■	■	■	075167	Höhenadapter 2 cm (Set) inkl. 2 Sauger mit 4 mm Gewinde	Set
o. Abb.	2	■	■	■	■	075166	Seitenklappenabweiser (Paar)	Paar
o. Abb.	1	■	■			477018	Sitz- & Rückenbezug blau, Standard	Stk.
o. Abb.	1	■	■		■	477020	Sitz- & Rückenbezug blau, vollflächig	Stk.
o. Abb.	1	■	■			750/12	Drehhilfe mit Bezug blau	Stk.
o. Abb.	1	■	■			075058	Bezug blau für Drehhilfe inkl. Stopfen und Unterlegscheibe	Stk.
o. Abb.	1	■	■			750/14	Dreh- & Übersetzhilfe mit Bezug blau	Stk.