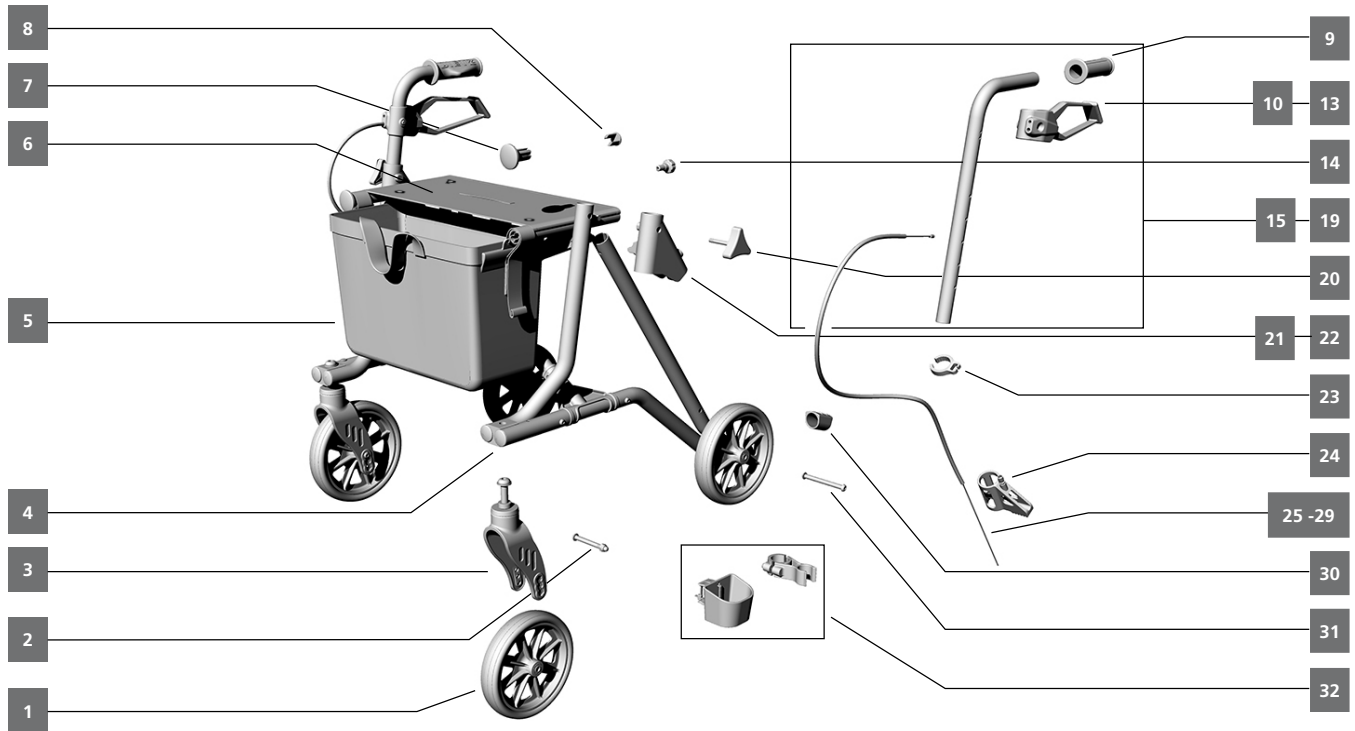


TAiMA M

DIETZ Rehab

Produktbezeichnung	Produktname	Artikelnummer	Stand
Leichtgewicht - Rollator	TAiMA M	200059	V1.3.2 10/2023



Seite 1

Objekt	Art. Nr.	Beschreibung	Liefermenge
1	500516	Rad, vorne/hinten, 8", PU, Bereifung dunkelgrau, 8 Speichen	Stk.
2	500218	Achse Schwenkrad mit Stop-Mutter	Set
3	290013	Radgabel kplt.	Set
4	290023	Abdeckkappe Seitenrahmen vorne/hinten, 2 Stk.	Set
5	290010	Netztasche	Stk.
o. Abb.	290291	Rollatortasche M, Nylon, schwarz, mit Reißverschluss	Stk.
6	290020	Sitzbespannung, schwarz, inkl. Schienen	Set
7	290021	Abdeckkappe, Sitzrohr vorne, 2 Stk.	Stk.
8	290022	Abdeckkappe, Sitzrohr hinten, 2 Stk.	Stk.
9	290016	Handgriff, links / rechts	Stk.
10	290017	Bremshebel Set links, ohne Bremszug	Set
11	290128	Bremshebel Set links, ohne Bremszug, ab SN 347W002953	Set
12	290014	Bremshebel Set rechts, ohne Bremszug	Set
13	290127	Bremshebel Set rechts, ohne Bremszug, ab SN 347W002953	Set
14	290024	Entriegelungsknopf inkl. Mutter	Set
15	290071	Schiebegriff links, inkl. Handgriff, Bremshebel, Bremszug	Set
16	290134	Schiebegriff links, inkl. Handgriff, Bremshebel, Bremszug, ab SN 347W002953	Set
17	290072	Schiebegriff rechts, inkl. Handgriff, Bremshebel, Bremszug	Set
18	290135	Schiebegriff rechts, inkl. Handgriff, Bremshebel, Bremszug, ab SN 347W002953	Set
19	290029	Schiebegriffe verlängert (99 - 114 cm), inkl. Handgriffe, Bremshebel, Bremszüge	Set
20	290019	Feststellschraube Schiebegriff, 2 Stk.	Set
21	290034	Verbindung Seitenrahmen oben links, inkl. Schraube und Mutter	Set
22	290035	Verbindung Seitenrahmen oben rechts, inkl. Schraube und Mutter	Set
23	290032	Halteclip Bremszugführung, Kunststoff	Stk.
24	290037	Bremsklotz inkl. Bolzen, Schrauben, Feder und Stellschraube	Set



Produktbezeichnung	Produktname	Artikelnummer	Stand
Leichtgewicht - Rollator	TAiMA M	200059	V1.3.2 10/2023

Seite 2

Objekt	Art. Nr.	Beschreibung	Liefermenge
25	290015	Bremszug, 2 Stk.	Set
26	290129	Bremszug, 2 Stk., ab SN 347W002953	Set
27	290136	Bremszug-Set für verlängerte Schiebegriffe, 2 Stk. für Modelle ab Q2 / 2020	Set
28	290028	Einhandbremse links/rechts, Umrüstsatz (2 Bremszüge)	Set
29	290130	Einhandbremse links/rechts, Umrüstsatz (2 Bremszüge), für Modelle ab Q2 / 2020	Set
30	290042	Auftrittskappe, 2 Stk.	Set
31	290025	Achse Hinterrad, inkl. Mutter	Set
32	290008	Stockhalter, Ober- und Unterteil inkl. Befestigungsmaterial	Set
o. Abb.	290124	Verbindungselement Kreuzstrebe, inkl. Nieten	Set
o. Abb.	290118	Rückengurt, Standard, inkl. Befestigungsmaterial	Set
o. Abb.	290126	Rückengurt, Komfort, inkl. Befestigungsmaterial	Set
o. Abb.	601227	Regenschirm, Rollatoren, rot, mit Halterung	Set
o. Abb.	601228	Regenschirm, Rollatoren, macchiato, mit Halterung	Set
o. Abb.	297001	Abdeckhaube Rollatoren, grau, mit Bleiband unten	Stk.
o. Abb.	280009	Tablett, Acryl, transparent	Stk.