

AS(01)

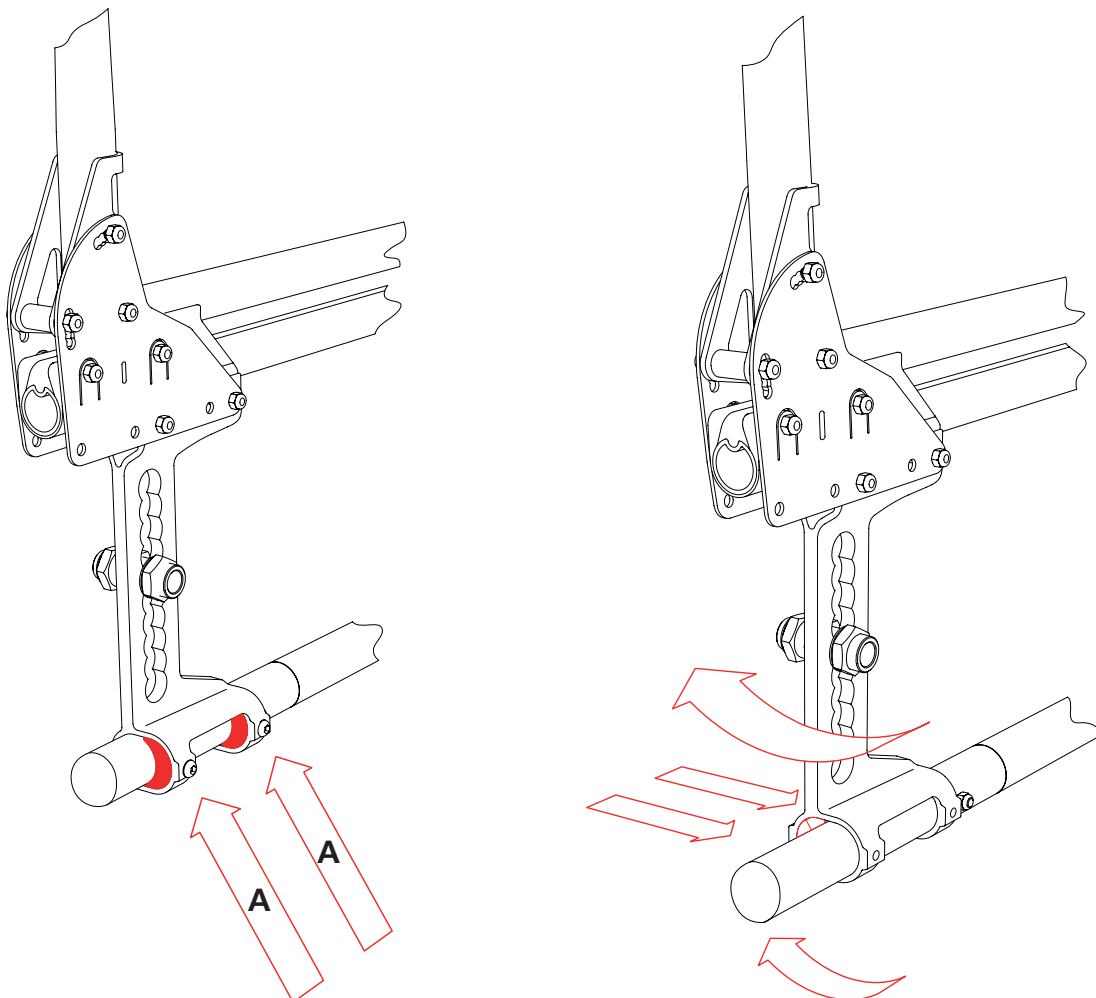

DIETZ[®]
REHA-PRODUKTE

Sturz der Antriebsräder einstellen

Schritt I

Die Hinterräder können entweder senkrecht (0° / Standard) oder, für agile sportliche Fahrweise, mit 3° Sturz montiert werden.

Lösen Sie beiden Schrauben A, sowie die Schrauben der Verbindungsplatte zum Rückenrohr. Entnehmen Sie nun die beiden Kunststoff - Halbmonde. Sie können nun die gesamte Hinterrad - Adapterplatte nach außen, bzw. innen schwenken. Setzen Sie anschließend beide Halbmonde, sowie die Schrauben A, auf der gegenüberliegenden Seite wieder ein.



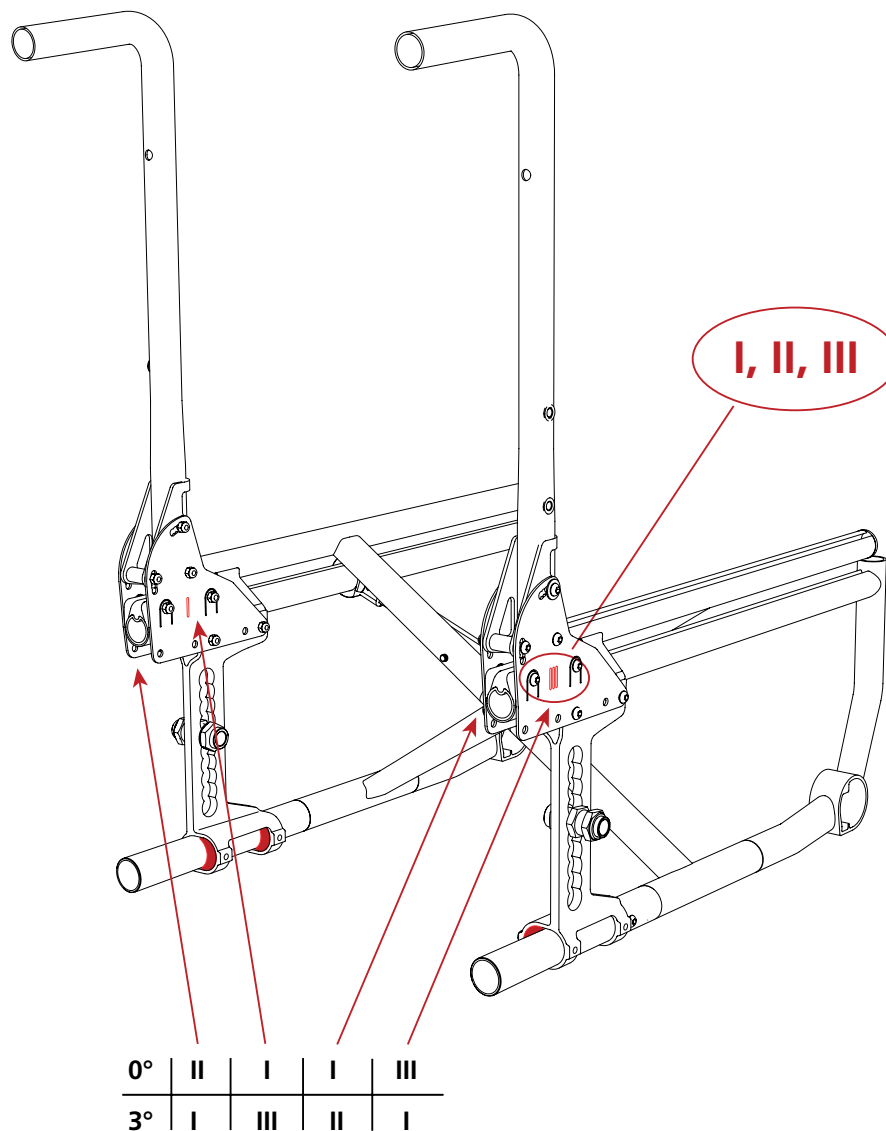
Die Verbindungsplatten zum Rückenrohr sind entsprechend dem Sturzwinkel gebogen und müssen nun in der korrekten Position montiert werden. Siehe Schritt II

Sturz der Antriebsräder einstellen

Schritt II

Für eine eindeutige Identifikation sind die Platten mit den Nummern I (2 x), II, III markiert.

Wenn sich die 4 Platten an der richtigen Position befinden, setzen Sie alle Schrauben wieder ein und ziehen Sie sie fest. Ziehen Sie nun auch die unteren Klemmschrauben (A) wieder fest.



Es ist wichtig, dass die Platten entsprechend dem Sturzwinkel an der korrekten Position montiert werden, da sich sonst der Rahmen verziehen wird.