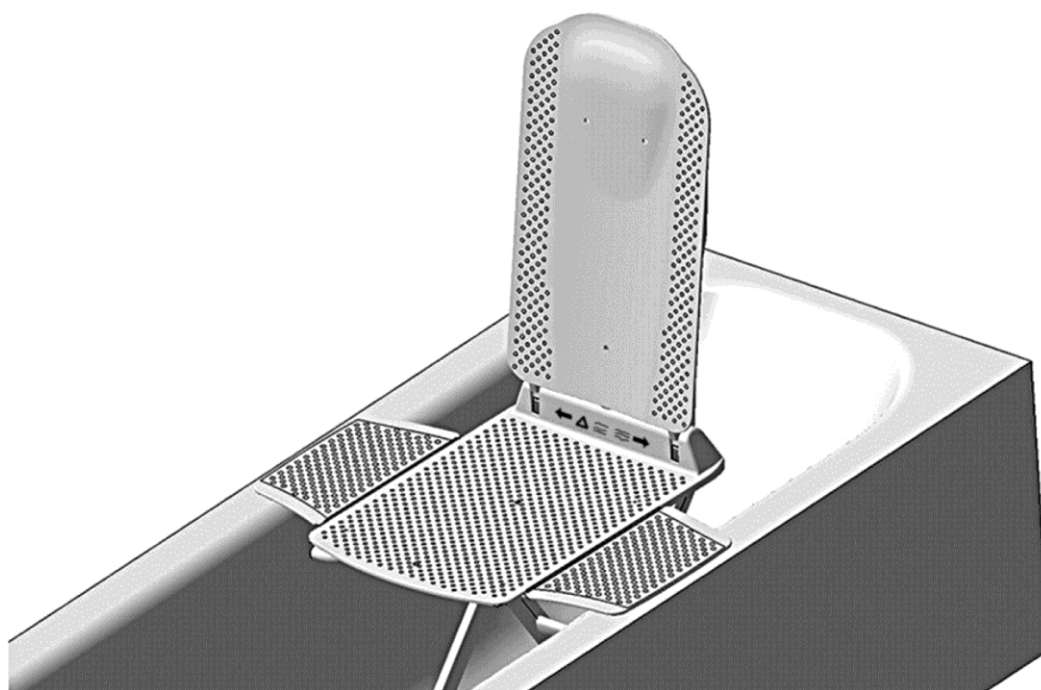


## GEBRUIKSAANWIJZING

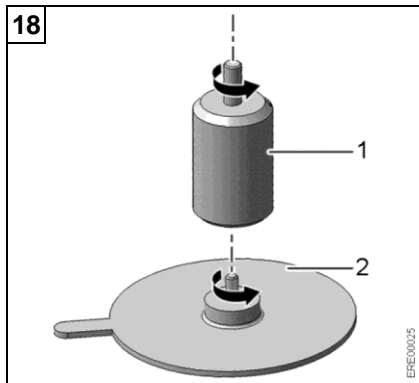
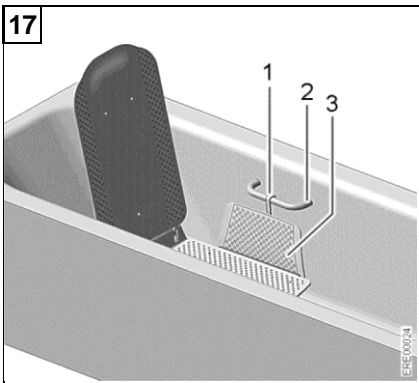
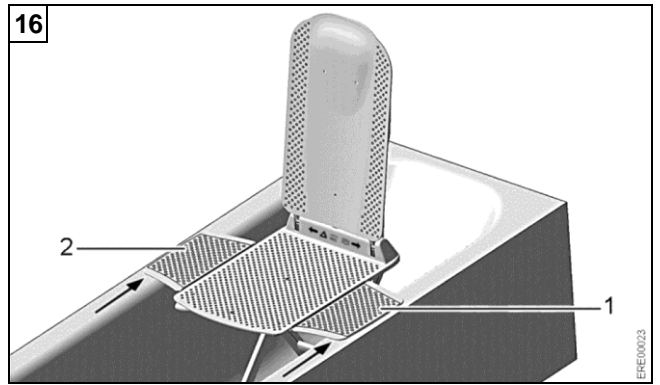
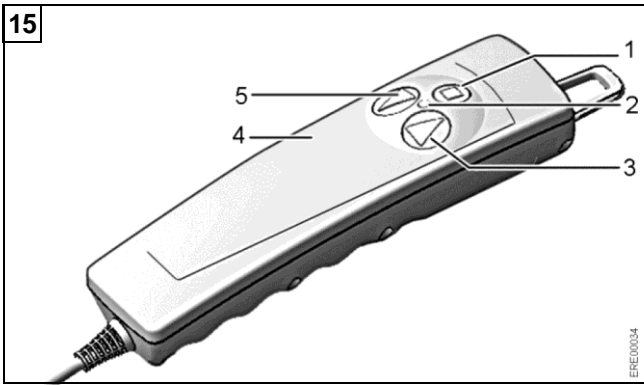
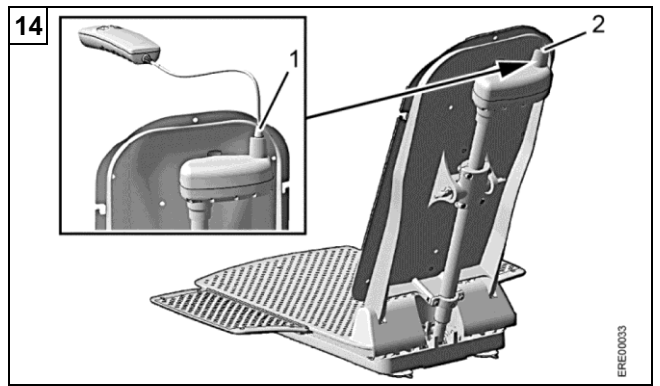
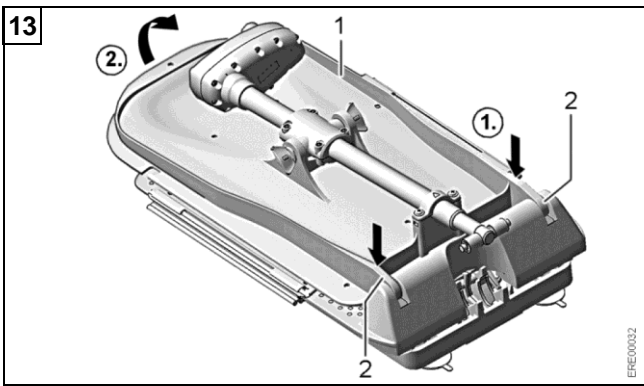
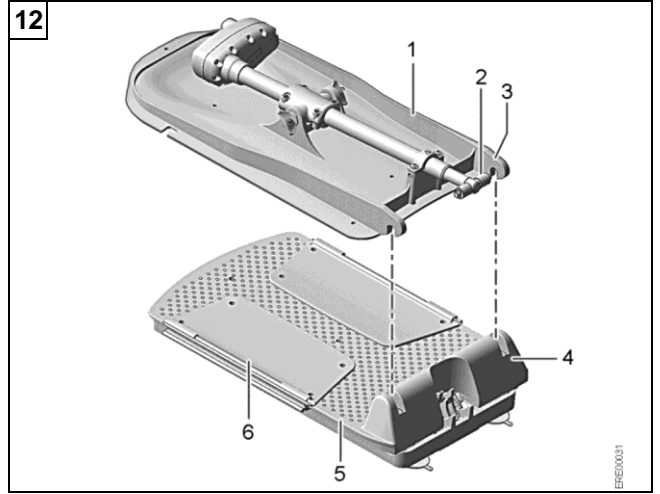
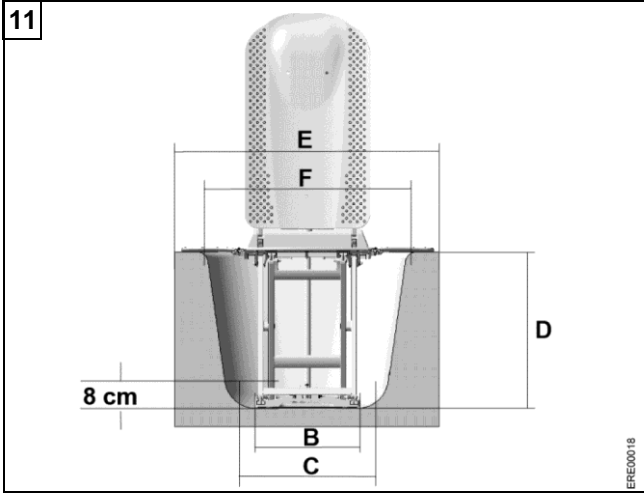
# KANJO

Badlift



ERE0007





## Inhoudsopgave

<b>1</b>	<b>Fundamentele instructies.....</b>	<b>5</b>
1.1	Inleiding.....	5
1.2	Beoogd gebruik.....	5
1.3	Afvoer.....	5
1.4	CE-kenmerk.....	5
1.5	Hergebruik.....	5
1.6	Levensduur.....	5
<b>2</b>	<b>Veiligheidsinstructie.....</b>	<b>5</b>
2.1	Waarschuwingen en symbolen.....	5
2.2	Algemene veiligheidsinformatie.....	6
2.3	Veiligheidsinformatie over elektromagnetische compatibiliteit.....	6
<b>3</b>	<b>Beschrijving.....</b>	<b>6</b>
3.1	Omvang van de levering.....	6
3.2	Toebehoren.....	7
3.3	Typeplaatje.....	7
3.4	Technische gegevens.....	7
<b>4</b>	<b>Transport en opslag.....</b>	<b>8</b>
<b>5</b>	<b>Ingebruikname van badlift.....</b>	<b>8</b>
5.1	Accu van de handbesturing laden.....	8
5.2	Zuignappen monteren.....	8
5.3	Ziteenheid in de badkuip opbouwen.....	8
5.4	Rugleuning monteren.....	9
5.5	Controle voor gebruik.....	9
<b>6</b>	<b>Bediening van de badlift.....</b>	<b>10</b>
6.1	Handbesturing.....	10
6.2	Zitting oplichten.....	10
6.3	Zitting neerlaten.....	10
6.4	NOODSTOP-functie.....	10
<b>7</b>	<b>Baden.....</b>	<b>10</b>
<b>8</b>	<b>Badlift verwijderen.....</b>	<b>11</b>
<b>9</b>	<b>Storingen verhelpen.....</b>	<b>11</b>
<b>10</b>	<b>Onderhoud en verzorging.....</b>	<b>12</b>
10.1	Ziteenheid en rugleuning.....	12
10.2	Handbesturing en laadtoestel.....	12
10.3	Onderhoud en inspectie.....	12
<b>11</b>	<b>Toebehoren monteren.....</b>	<b>12</b>
11.1	Zijklepdeflector monteren.....	12
11.2	Hoogteadapter monteren.....	13

## 1 Fundamentele instructies

### 1.1 Inleiding

Deze gebruiksaanwijzing bevat informatie voor veilig en correct gebruik van de badlift.

Lees voordat u de badlift in gebruik neemt de gebruiksaanwijzing zorgvuldig door en neem alle instructies in acht, met name de veiligheidsinstructies.

Wanneer in de tekst naar afbeeldingen wordt verwezen, wordt dit als volgt gedaan: **(Afbeelding 3,1)** wat betekent 'Positie 1 in de afbeelding 3'.

De documentatie zorgvuldig bewaren.

U kunt de handleiding als PDF-bestand downloaden van de website [www.dietz-reha.com](http://www.dietz-reha.com) en vergroot op een beeldscherm of display weergeven.

### 1.2 Beoogd gebruik

De badlift is uitsluitend bedoeld voor het baden van personen in een badkuip. Daarnaast moeten personen nog controle over de romp en enige functionaliteit in de ledematen hebben.

Enig ander gebruik dan het genoemde is niet toegestaan.

#### Indicatie

Aanzienlijke beperking/falend functioneel vermogen van de bovenste en/of onderste ledematen, waardoor het grotendeels zelfstandig in en uit de badkuip stappen, respectievelijk gaan zitten en opstaan, niet meer mogelijk is. Personen moeten nog controle over de romp en enige functionaliteit in de ledematen hebben.

Chronische gevolgen van ziekte met functiebeperkingen in de onderste en/of bovenste ledematen, die zelfstandig baden onmogelijk maken, waarbij de badlift het mogelijk maakt toch grotendeels zelfstandig in bad te gaan en andere badhulpmiddelen de beperking ontoereikend compenseren.

#### Contra-indicaties

Bij correct gebruik zijn er geen contra-indicaties.

### 1.3 Afvoer

Oude toestellen en verpakkingen moeten volgens de geldende nationale voorschriften worden afgevoerd en gerecycled.

Het product bestaat uit recyclebaar materiaal.

De badlift bevat een oplaadbare lithium-ion-accu. Oude accu's niet bij het gewone huisvuil gooien. Deze moeten volgens de nationale voorschriften apart worden weggegooid.

### 1.4 CE-kenmerk

De technische vereisten van het toestel worden in DIN EN ISO 10535 (lift) beschreven en hieraan wordt voldaan. Het product voldoet aan de EU-verordening betreffende medische hulpmiddelen (EU) 2017/745.

### 1.5 Hergebruik

De badlift is bedoeld voor hergebruik. Hoe vaak de stoel opnieuw gebruikt kan worden, is afhankelijk van de staat van het betreffende product.

Hierbij de richtlijnen voor hergebruik en hygiëne van de fabrikant in acht nemen. Deze richtlijnen zijn op aanvraag bij de fabrikant beschikbaar.

### 1.6 Levensduur

De verwachte levensduur van de badlift is 5 jaar ervan uitgaande dat deze voor het beoogde doel wordt gebruikt en **alle** onderhouds- en inspectiebeurten in acht worden genomen.

De levensduur kan langer zijn wanneer de badlift zorgvuldig behandeld, onderhouden, gereinigd en gebruikt wordt. Extreem en oneigenlijk gebruik kunnen de levensduur echter aanzienlijk verkorten.

Het definiëren van de levensduur mag niet worden gezien als een aanvullende garantie.

## 2 Veiligheidsinstructie

### 2.1 Waarschuwingen en symbolen

De waarschuwingen zijn in deze gebruiksaanwijzing in de categorieën Waarschuwing, Voorzichtig, en Attentie ingedeeld.

**⚠ WAARSCHUWING** duidt op een mogelijk gevaarlijke situatie. Wanneer de waarschuwing niet in acht wordt genomen, kan dit tot ernstige verwondingen of de dood leiden.

**⚠ VOORZICHTIG** duidt op een mogelijk gevaarlijke situatie. Wanneer de waarschuwing niet in acht wordt genomen, kan dit tot ernstige verwondingen leiden.

**⚠ ATTENTIE** duidt op een mogelijk gevaarlijke situatie. Wanneer de waarschuwing niet in acht wordt genomen, kan het product beschadigd raken.

## 2.2 Algemene veiligheidsinformatie

De badlift alleen gebruiken in een badkuip om personen te baden.

De badlift niet gebruiken als hulpmiddel bij het in- en uitstappen, als opstaphulp, als ondergrond, als hefplateau of voor andere gelijksoortige doeleinden.

Wanneer de zitting van de badlift wordt opgetild of neergelaten, geen vingers onder de zitplaat of tussen de rand van de badkuip en de badlift plaatsen. Beknellingsgevaar!

De badlift alleen gebruiken in een badkuip die aan de opgegeven afmetingen voldoet (zie sectie 5.3).

Personen met bewegingsbeperkingen en beperkte lichaamsfuncties mogen de badlift alleen onder toezicht gebruiken. Zwaar gehandicapten mogen alleen onder toezicht van een verzorger worden gebaad.

Wanneer het apparaat niet onder toezicht wordt gebruikt, ervoor zorgen dat in geval van onvoorziene omstandigheden (bijv. storing) een alarmsysteem of telefoon kan worden bereikt.

Tijdens het gebruik van de badlift rustig blijven zitten. Grote bewegingen vermijden.

De badlift niet overbelasten. De specificaties op het typeplaatje in acht nemen (zie sectie 3.3).

Bij storingen onmiddellijk contact opnemen met een dealer.

Geen wijzigingen of constructieve veranderingen aan de badlift aanbrengen.

Let erop dat voorwerpen die zich in de badkuip bevinden, zoals borstels, niet in het bereik van de hefschaar klem komen te zitten. Mochten er voorwerpen in het bereik van de hefschaar klem komen te zitten, de zitting van de badlift niet verder neerlaten.

Voor elk gebruik de stand van de bouten op het spilslot controleren (zie afbeelding 4).

De aandrijving is beschermd tegen straalwater, maar niet tegen onderdompelen. Aandrijving niet onderdompelen in water.

Handbesturing niet in vuur werpen of in de buurt van krachtige warmtebronnen bewaren. Explosiegevaar!

Het oppervlak van het product kan door heet water, zonlicht of warme lucht heet worden. Risico op brandwonden!

Ernstige gebeurtenissen die in verband met het product optreden, moeten bij de fabrikant en de bevoegde instantie worden gemeld.

## 2.3 Veiligheidsinformatie over elektromagnetische compatibiliteit

Dit product voldoet aan de norm IEC 60601-1-2 voor medische elektrische toestellen Deel 1-2 (Elektromagnetische compatibiliteit).

Desondanks bij gebruik bijzondere voorzorgsmaatregelen in acht nemen:

In de buurt van de badlift geen mobiele telefoons of andere toestellen gebruiken die sterke elektrische of elektromagnetische velden opwekken. Dit kan tot storingen en potentieel onveilige situaties leiden. Indien mogelijk een afstand van minstens 2 meter tot de badlift bewaren.

## 3 Beschrijving

De badlift is in de volgende uitvoeringen verkrijgbaar:

- Standaard POWER
- Standaard ECO
- B-Protect (met antimicrobiële en waterafstotende coating)
- Standaard XL

### 3.1 Omvang van de levering

De levering van de badlift omvat de volgende onderdelen (afbeelding 1):

- 1 Aandrijving
  - 2 Rugleuning<sup>1</sup>
  - 3 Bouten spilslot (2 stuks)
  - 4 Hefschaar
  - 5 Zuignappen (4 stuks)
  - 6 Aandrijfvoet
  - 7 Houder aandrijfvoet
  - 8 Bodemplaaf
  - 9 Glijshoen
  - 10 Zijkleppen (2 stuks)
  - 11 Zitplaat<sup>1</sup>
  - 12 Laadtoestel
  - 13 Contactstekker
  - 14 Handbesturing met spiraalkabel<sup>1</sup>
- Gebruiksaanwijzing (niet afgebeeld)

De afbeelding kan in details van de daadwerkelijke constructie afwijken.

<sup>1</sup> Gebruiksonderdeel

### 3.2 Toebehoren

Het volgende toebehoren is voor de badlift verkrijgbaar (afbeelding 2):

- 1 Draai-/verplaatsingshulp
- 2 Draaihulp
- 3 Hoogteadapter
- 4 Zijklepdeflector

### 3.3 Typeplaatje

Het typeplaatje (afbeelding 3) zit aan de onderkant van de zitplaat (vanaf (01-2017) aan de achterkant van de rugleuning). Het typeplaatje bevat de volgende informatie (weergave is een voorbeeld):

- 1 WEEE-markering
- 2 Totaalgewicht
- 3 Inschakelduur
- 4 Adres voor verkoop/service
- 5 Conformiteitsaanduiding
- 6 Max. gebruikersgewicht
- 7 Productieperiode
- 8 Productidentificatienummer
- 9 Serienummer
- 10 Toestelaanduiding
- 11 Veiligheidsklasse
- 12 Naam van product
- 13 Aanduiding als medisch hulpmiddel
- 14 Artikelnummer
- 15 Nominale spanning/nominaal ingangsvermogen
- 16 Instructie (bijgevoegde documenten in acht nemen)
- 17 Gebruiksonderdeel van het type B
- 18 Fabrikant

### 3.4 Technische gegevens

#### Badlift (afbeelding 9)

Totaalgewicht zonder handbesturing	10,5 kg XL: 11,1 kg
Gewicht ziteenheid	6,8 kg XL: 7,4 kg
Gewicht rugleuning	3,7 kg
Gewicht handbesturing (ECO)	0,47 kg (0,42 kg)
Zitdiepte (A)	500 mm
Zithoogte max. (B)	455 mm
Zithoogte min.	65 mm
Totale diepte (rugleuning rechttop) (C)	690 mm
Totale diepte (rugleuning neergelaten)	900 mm
Totale hoogte (D)	1105 mm

Hoogte rugleuning (E)	680 mm
Breedte rugleuning (F)	350 mm
Zitbreedte met zijkleppen (G)	710 mm
Zitbreedte zonder zijkleppen	375 mm
Standoppervlak bodemplaat	530 x 220 mm
Buitenafmetingen bodemplaat	565 x 295 mm
Verstelling rugleuning	tot 40°
Max. gebruikersgewicht	140 kg XL: 170 kg
Veiligheidsklasse aandrijving	IP X6 <sup>1</sup>
Veiligheidsklasse handbesturing	IP X7 <sup>2</sup>
Veiligheidsklasse volledig toestel	IP X6 <sup>1</sup>
Bedrijfsspanning (ECO)	14,48 V (10,86 V)
Nominale ingangsvoeding	6 A
Inschakelduur	10 % / 2 min – 90 % / 18 min
Accu (ECO)	Lithium-ion 14,48 V (10,86 V) 2150 mAh
Oplaadtijd vanaf waarschuwing laagspanning	ca. 1 u
Geluidsniveau vanaf/tot	49/47 dB(A)

<sup>1</sup> Bescherming tegen sterke waterstraal

<sup>2</sup> Bescherming tegen tijdelijk onderdompelen

#### Materialen

Rugleuning	PPGF <sup>1</sup>
Ziteenheid	PPGF <sup>1</sup>
Bekleding	PU <sup>1</sup>

<sup>1</sup> Alle gebruikte materialen zijn roestbestendig en latexvrij.

#### Laadtoestel

Ingang	100-240 V AC / 50/60 Hz
Uitgang	18 V DC / 0,6 A

#### Omgevingsomstandigheden

Omgevingstemperatuur	10 tot 40 °C
Relatieve luchtvochtigheid	10 % tot 100 %
Luchtdruk	795 hPa tot 1060 hPa

## 4 Transport en opslag

Badlift in de transportverpakking vervoeren.  
Transportverpakking voor later gebruik bewaren.

Omgevingsomstandigheden voor transport en opslag:

Omgevingstemperatuur	0 tot 40 °C
Relatieve luchtvochtigheid	30 % tot 75 %
Luchtdruk	795 hPa tot 1060 hPa

## 5 Ingebruikname van badlift

Voor ingebruikname controleren of alle onderdelen compleet en onbeschadigd zijn.

### 5.1 Accu van de handbesturing laden

**ATTENTIE** Accu in de handbesturing alleen met het meegeleverde laadtoestel opladen. Laad de accu alleen op in een droge ruimte (niet in de badkamer). Geen geleidende voorwerpen, zoals een breinaald, in de contactbus aan de kabel van de handbesturing steken.

1. Contactstekker (afbeelding 6,2) van het laadtoestel (afbeelding 6,1) in de contactbus (afbeelding 6,3) van de handbesturing (afbeelding 6,4) steken.
2. Laadtoestel (afbeelding 6,1) op het stroomnet aansluiten. De LED (afbeelding 6,5) knippert kort en blijft dan rood branden. Wanneer de accu is opgeladen, gaat de LED uit.

Wanneer de accu is opgeladen:

1. Laadtoestel (afbeelding 6,1) van het stroomnet ontkoppelen.
2. Handbesturing (afbeelding 6,4) van het laadtoestel losmaken.

Accu in de handbesturing voor elk gebruik volledig opladen. Wanneer de handbesturing niet op het laadtoestel is aangesloten: Laadtoestel niet op het stroomnet aansluiten.

Handbesturing alleen gebruiken om de badlift te bedienen.

### 5.2 Zuignappen monteren

**WAARSCHUWING** Wanneer de zuignappen niet goed hechten, kan de badlift wegschuiven. Dit kan tot verwondingen leiden. Ervoor zorgen dat de zuignappen schoon en vetvrij zijn. Ervoor zorgen dat de zuignappen niet vervormd zijn.

1. Rugleuning afnemen. Hiertoe de rugleuning (afbeelding 7,1) met beide handen vlakbij de vergrendelingshaken (afbeelding 7,2) vastpakken. Vergrendelingshaken met een lichte ruk uit de houders (afbeelding 7,3) nemen.

**VOORZICHTIG** In de houder voor de aandrijfvoet zit het mechanisme dat de vergrendeling van de zitplaat vrijgeeft. Wanneer de vergrendeling van de zitplaat per ongeluk wordt vrijgegeven, kan de hefschaar vrij bewegen. Ledematen kunnen bekneld raken. Plaats geen vingers in de houder van de voetaandrijving (afbeelding 7,5).

2. Ziteenheid (afbeelding 8,3) omdraaien.

**ATTENTIE** Wanneer de zuignappen niet volledig in de draadbussen zijn geschroefd en de badlift wordt belast, kan de bodemplaat beschadigd raken. Zuignappen tot de aanslag in de draadbussen schroeven.

3. De vier zuignappen (afbeelding 8,1) in de draadbussen (afbeelding 8,2) in de bodemplaat schroeven. De lipjes aan de zuignappen moeten naar buiten wijzen (zie afbeelding 8).

### 5.3 Ziteenheid in de badkuip opbouwen

**WAARSCHUWING** Wanneer de zuignappen niet goed hechten, kan de badlift wegschuiven. Dit kan tot verwondingen leiden. Ervoor zorgen dat de bodem van de badkuip glad, vlak, droog en schoon is. Badlift niet in een badkuip met noppenstructuur opbouwen. Antislipmatten (indien aanwezig) verwijderen.



Badlift alleen opbouwen in badkuipen die aan de volgende specificaties voldoen:

Afbeelding 10 en 11	Betekenis	Maat in mm
A	Lengte van badkuip bodem	> 800
B	Breedte van badkuip bodem (afstand zuignappen)	280-610
C	Breedte van badkuip bij hoogte van 80 mm (bodemplaat)	> 420
D	Diepte van badkuip (binnenkant)	< 455
	Diepte van badkuip (binnenkant) bij gebruik van hoogteadapters (toebehoren)	475
E	Breedte van badkuip (buitenkant)	< 710
F	Breedte van badkuip (binnenkant)	< 630

Wanneer er handgrepen bij de badkuip zijn gemonteerd: Zijklepdeflector gebruiken (toebehoren; zie sectie 11.1).

Wanneer de diepte van de badkuip (binnenkant) meer dan 455 mm bedraagt, de hoogteadapter gebruiken (toebehoren; zie sectie 11.2).

**⚠ VOORZICHTIG** In de houder voor de aandrijfvoet zit het mechanisme dat de vergrendeling van de zitplaat vrijgeeft. Wanneer de vergrendeling van de zitplaat per ongeluk wordt vrijgegeven, kan de hefschaar vrij bewegen. Ledematen kunnen bekneld raken. Plaats geen vingers in de houder van aandrijfvoet (afbeelding 7,5).

1. Ziteenheid op de bodem van de badkuip zetten. Daarbij de zuignappen zo dicht mogelijk bij de afschuining in de badkuip plaatsen, maar niet **in** de afschuining (zie afbeelding 10).
2. Ziteenheid zachtjes op de bodem van de badkuip drukken.
3. Controleren of de zuignappen zich aan de bodem van de badkuip hebben gehecht. Hier toe zachtjes aan de ziteenheid trekken.

## 5.4 Rugleuning monteren

**ATTENTIE** Wanneer de aandrijfvoet van de rugleuning bij montage niet volledig is ingeschoven, kan de badlift beschadigd raken. Ervoor zorgen dat de aandrijfvoet helemaal is ingeschoven: de aandrijfvoet (afbeelding 12,2) moet horizontaal staan (zie afbeelding 12).

1. Rugleuning (afbeelding 12,1) op de ziteenheid (afbeelding 12,5) leggen. De vergrendelingshaken (afbeelding 12,3) moeten in de houders (afbeelding 12,4) grijpen.
2. Zachtjes op de vergrendelingshaken (afbeelding 13,2) drukken. De vergrendelingshaken moeten hoorbaar vastklikken.
3. Rugleuning (afbeelding 13,1) aan de bovenkant vastpakken en tot de eindpositie naar boven zwenken.
4. Controleren of de rugleuning goed is gemonteerd:
  - Zijn beide vergrendelingshaken vastgeklikt? (Blauwe punten aan de voorkant van de vergrendelingshaken moeten zichtbaar zijn.)
  - Staat de aandrijfvoet (afbeelding 5,1) in de houder voor de aandrijfvoet (afbeelding 5,2)?
  - Zit er een ruimte van ten minste 25 mm tussen de aansluiting van de handbesturing en de wand?
5. Zijklep (afbeelding 12,6) openklappen.
6. Contactbus (afbeelding 14,1) aan de kabel van de handbesturing op de contactstekker (afbeelding 14,2) van de aandrijving aansluiten tot deze hoorbaar vastklikt.

## 5.5 Controle voor gebruik

1. Zitting met de toets Omhoog (afbeelding 15,3) oplichten (zie sectie 6.2).  
Hierbij het volgende controleren:
  - Kan de zitting ongehinderd omhoog gaan?
  - Liggen beide zijklep (afbeelding 15,4) op de badkuiprand wanneer de zitting is opgelicht?
2. Zitting met de toets Omlaag (afbeelding 15,5) helemaal neerlaten (zie sectie 6.3).  
Hierbij het volgende controleren:
  - Kan de zitting ongehinderd omlaag gaan?
  - Zit er een ruimte van ten minste 25 mm tussen de aansluiting van de handbesturing en de wand?

Wanneer de badlift goed in de badkuip is opgebouwd, de positie van de badlift niet meer veranderen.

## 6 Bediening van de badlift

### 6.1 Handbesturing

De badlift kan alleen met de handbesturing (afbeelding 15,4) worden bediend.

De toetsen op de handbesturing alleen indrukken wanneer de rugleuning goed op de ziteenheid is gemonteerd.

Wanneer de accu van de handbesturing onvoldoende lading heeft, brandt de rode LED (afbeelding 15,2) wanneer de toets Omlaag (afbeelding 15,5) wordt ingedrukt. De zitting kan niet meer worden neergelaten. Het is wel mogelijk de zitting op te lichten tot de uitstappositie. Nadat de zitting is opgelicht de accu in de handbesturing laden.

### 6.2 Zitting oplichten

**ATTENTIE** Erop letten dat de zitting nergens tegenaan stoot.

1. Toets Omhoog (afbeelding 15,3) indrukken. Wanneer de zitting volledig was neergelaten, eerst de rugleuning rechtzetten. De zitting gaat vervolgens omhoog.
2. Om de zitting in een willekeurig positie te laten stoppen: de toets Omhoog loslaten.
3. Om de zitting tot de uitstappositie op te lichten: de toets Omhoog ingedrukt houden.

### 6.3 Zitting neerlaten

**ATTENTIE** Erop letten dat de zitting nergens tegenaan stoot.

1. Toets Omlaag (afbeelding 15,5) indrukken. De zitting gaat naar beneden.
2. Om de zitting in een willekeurig positie te laten stoppen: de toets Omlaag loslaten.
3. Om de zitting helemaal neer te laten: de toets Omlaag ingedrukt houden. Wanneer de zitting helemaal is neergelaten, kan de rugleuning maximaal 40° naar achteren worden gezet.

### 6.4 NOODSTOP-functie

1. Wanneer de zitting na het loslaten van de toets Omhoog (afbeelding 15,3) of de toets Omlaag (afbeelding 15,5) niet onmiddellijk stopt:

De toets NOODSTOP (afbeelding 15,1) indrukken of de stekerverbinding (afbeelding 14,1) tussen de handbesturing en de aandrijving verbreken. De zitting stopt onmiddellijk.

Wordt de toets NOODSTOP tijdens het neerlaten ingedrukt, dan wordt de toets Omlaag om veiligheidsredenen ongeveer 15 seconden geblokkeerd. De zitting kan alleen omhoog worden bewogen (met de toets Omhoog).

## 7 Baden

**WAARSCHUWING** Wanneer de zitting niet ongehinderd kan bewegen en de zijkleppen niet goed op de badkuiprand liggen bij het instappen, bestaat er gevaar voor wegglijden. Voor het baden controleren of de badlift volgens de voorschriften functioneert. Voor het instappen controleren of de zijkleppen goed op badkuiprand liggen.

**ATTENTIE** Bij overmatig gebruik kunnen badzout en badolie het glijvermogen van de hefschaar beïnvloeden. Bij gebruik van badzout en badolie de door de fabrikant aanbevolen dosering in acht nemen.

**ATTENTIE** De aandrijving is beschermd tegen straalwater, maar niet tegen onderdompelen. Aandrijving niet onderdompelen in water.

1. Zitting met de toets Omhoog (afbeelding 15,3) oplichten tot de zijkleppen (afbeelding 16,1 en 2) vlak op de badkuiprand liggen.
2. Bad met water vullen en watertemperatuur controleren.
3. Op de voorste zijklep (afbeelding 16,1) gaan zitten. Met de rug naar de tegenoverliggende klep (afbeelding 16,2).
4. Naar het midden van de zitplaat schuiven en het lichaam in de juiste zitpositie draaien. Hier toe eerst het ene been en vervolgens het andere been over de rand van het bad tillen. Indien nodig een draaihulp of een draai- en verplaatsingshulp gebruiken (toebehoren).
5. Toets Omlaag (afbeelding 15,5) indrukken tot de gewenste positie is bereikt (zie sectie 6.3).
6. Na het baden: Toets Omhoog (afbeelding 15,3) indrukken tot de uitstappositie is bereikt (zijkleppen liggen vlak op de badkuiprand).
7. In uitstappositie draaien. Hiertoe eerst het ene been en vervolgens het andere been over de rand van het bad tillen.
8. Voorzichtig op de voorste zijklep (afbeelding 16,1) glijden.

## 8 Badlift verwijderen

1. Water helemaal weg laten lopen.
2. Zitting met de toets Omlaag (afbeelding 15,5) helemaal neerlaten (zie sectie 6.3).
3. Contactbus (afbeelding 14,1) aan de kabel van de handbesturing volledig van de contactstekker (afbeelding 14,2) van de aandrijving los-trekken.
4. Zijkleppen (afbeelding 12,6) inklappen.

**ATTENTIE** Wanneer de aandrijfvoet niet volledig is ingeschoven en de rugleuning naar voren wordt geklapt, kan de badlift beschadigd raken. Ervoor zorgen dat de aandrijfvoet helemaal is ingeschoven: De aandrijfvoet (afbeelding 7,4) moet horizontaal staan (zie afbeelding 7).

5. Rugleuning aan de bovenkant vastpakken en naar voren op de ziteenheid klappen.
6. Rugleuning afnemen. Hiertoe de rugleuning (afbeelding 7,1) met beide handen vlakbij de vergrendelingshaken (afbeelding 7,2) vastpakken. Vergrendelingshaken met een lichte ruk uit de houders (afbeelding 7,3) nemen.
7. Handgreep aan de voorkant van de bodem-  
plaat (afbeelding 1,8) vastpakken.

**ATTENTIE** Zuignappen niet met geweld van de bodem lostrekken. De zuignappen kunnen beschadigd raken.

8. Lipjes aan twee achterste zuignappen naar boven trekken. De zuignappen komen los van de bodem.
9. Achterste stuk van de ziteenheid een klein stukje omhoogtillen.
10. Lipjes aan de voorste zuignappen naar boven trekken. De zuignappen komen los van de bodem.

Vanaf 10/2018 kunnen de voorste zuignappen als zelfontluchtend worden gemonteerd. In dit geval volstaat het, het achterste stuk van de ziteenheid omhoog te tillen. De voorste zuignappen komen dan automatisch los van de bodem.

**⚠ VOORZICHTIG** In de houder voor de aandrijfvoet zit het mechanisme dat de vergrendeling van de zitplaat vrijgeeft. Wanneer de vergrendeling van de zitplaat per ongeluk wordt vrijgegeven, kan de hefschaar vrij bewegen. Ledematen kunnen bekneld raken. Plaats geen vingers in de houder van aandrijfvoet (afbeelding 7,5).

11. Ziteenheid uit de badkuip tillen en veilig neerzetten. Let er daarbij op dat de zuignappen niet beschadigd of vervormd raken.

## 9 Storingen verhelpen

Raadpleeg de volgende tabel wanneer de badlift niet volgens de voorschriften functioneert. Hierin staan instructies voor storingen en mogelijke oorzaken. Wanneer een storing niet kan worden verholpen door de genoemde maatregelen te nemen, een geautoriseerde dealer inschakelen.

De handbesturing niet openen. De accu in de handbesturing kan niet worden vervangen. Wanneer de handbesturing wordt geopend, vervalt de garantie.

Storing	Mogelijke oorzaak	Oplossing
Rode LED (afbeelding 15,2) op de handbesturing knippert 5 seconden lang	Handbesturing niet goed op aandrijving aangesloten	Contactbus (afbeelding 14,1) volledig op de contactstekker (afbeelding 14,2) schuiven
Rode LED (afbeelding 15,2) op de handbesturing brandt	Accu is leeg	Accu opladen (zie sectie 5.1)
Zitting gaat alleen nog naar boven	Accu is leeg	Accu opladen (zie sectie 5.1)
Zitting beweegt niet	Accu is leeg	Accu opladen (zie sectie 5.1)
	Storing in aandrijving	In een vakwerkplaats laten repareren
	Kabel van de handbesturing defect	Handbesturing vervangen
Accu kan niet worden opgeladen	Accu defect	In een vakwerkplaats laten controleren/-vervangen
	Stroomvoorzienings-toestel defect	

## 10 Onderhoud en verzorging

### 10.1 Ziteenheid en rugleuning

**⚠ VOORZICHTIG** Ledematen kunnen bekneld raken in de hefschaar. Geen vingers in de hefschaar plaatsen.

**⚠ ATTENTIE** Wanneer de aandrijving met een hogedrukreiniger wordt schoongemaakt, kan er water binnendringen. De aandrijving kan hierdoor beschadigd raken. Aandrijving niet met een hogedrukreiniger schoonmaken.

Indien aanwezig de bekleding van de zitting en rugleuning (toebehoren) losmaken en in de wasmachine wassen (max. 40 °C). Bekleding niet in een wasdroger drogen.

De badlift (zonder bekleding) na elk bad met warm water afsproeien.

Bij sterke vervuiling de badlift met in de handel verkrijgbare reinigingsmiddelen (zonder oplosmiddel en met een pH-waarde van 5-9) en een borstel schoonmaken. Instructies van de fabrikant van het reinigingsmiddel in acht nemen.

Indien nodig en bij gebruik door meerdere personen kan het oppervlak **na de reiniging** met in de handel verkrijgbare desinfectiemiddelen (max. 70% alcohol) worden gedesinfecteerd. Afhankelijk van het geselecteerde desinfectiemiddel wordt het middel opgesproeid of met een doek aangebracht. Instructies van de fabrikant van het reinigings- resp. desinfectiemiddel in acht nemen.

De badlift na reiniging met een schone doek afdrogen.

### 10.2 Handbesturing en laadtoestel

**⚠ VOORZICHTIG** Laadtoestel voor reiniging van het stroomnet ontkoppelen. Laadtoestel niet met water schoonmaken en niet in water onderdompelen.

**⚠ ATTENTIE** Wanneer de handbesturing met een hogedrukreiniger wordt schoongemaakt, kan er water binnendringen. De handbesturing kan hierdoor beschadigd raken. Handbesturing niet met een hogedrukreiniger schoonmaken.

Laadtoestel met een droge doek schoonmaken.

Handbesturing met een vochtige doek schoonmaken en dan afdrogen.

### 10.3 Onderhoud en inspectie

**⚠ VOORZICHTIG** Tijdens gebruik mag er geen onderhoud of inspectie worden uitgevoerd.

Voor elk gebruik een visuele inspectie uitvoeren op externe beschadigingen.

Bij een functiestoring of zichtbare slijtage direct een geautoriseerde werkplaats inschakelen.

Ten minste elke 24 maanden een visuele en functie-inspectie laten uitvoeren in een geautoriseerde werkplaats. Dit zorgt ervoor dat de badlift goed blijft functioneren.

Noodzakelijke reparaties door een geautoriseerde werkplaats laten uitvoeren.

## 11 Toebehoren monteren

### 11.1 Zijklepdeflector monteren

**⚠ WAARSCHUWING** Wanneer er handgrepen bij de badkuip zijn gemonteerd, komen de zijkleppen niet goed op de badkuiprand te liggen. Hierdoor ontstaat gevaar voor wegglijden. De zijkleppen kunnen bovendien beschadigd raken door de handgrepen. Oude handgrepen van zijklepdeflectors voorzien.

1. De zijklepdeflector (afbeelding 17,1) over de handgreep (afbeelding 17,2) hangen.
2. De zijklep (afbeelding 17,3) openklappen.
3. Zitting met de toets Omhoog (15,3) oplichten. Hierbij controleren of de zijklep veilig over de handgreep wordt geleid.

## 11.2 Hoogteadapter monteren

**⚠ WAARSCHUWING** Wanneer niet alle hoogteadapters zijn gemonteerd en de badlift wordt belast, kan de bodemplaat breken. Hierdoor ontstaat gevaar voor wegglijden. Altijd alle 6 hoogteadapters monteren.

**ATTENTIE** Wanneer de hoogteadapters niet volledig in de draadbussen zijn geschroefd en de badlift wordt belast, kan de bodemplaat beschadigd raken. Hoogteadapters tot de aanslag in de draadbussen schroeven. Zuignappen tot de aanslag in de hoogteadapters schroeven.

1. Rugleuning afnemen en ziteenheid omdraaien (zie sectie 5.2).
2. De zes hoogteadapters (afbeelding 18,1) in de draadbussen van de bodemplaat schroeven.
3. De zes zuignappen (afbeelding 18,2) in de hoogteadapters schroeven.
4. Zitting met de toets Omhoog (afbeelding 15,3) oplichten. Hierbij controleren of de badlift zo ver kan worden opgelicht dat de zijkleppen goed op de badkuiprand liggen.





**Fabrikant, Verkoop en service:**

**Dietz GmbH**

Reutäckerstrasse 12

D-76307 Karlsbad

Tel.: +49 7428 / 91 86-0

Fax: +49 7248 / 91 86-86

E-mail: [info@dietz-reha.de](mailto:info@dietz-reha.de)

Internet: [www.dietz-reha.de](http://www.dietz-reha.de)

Stempel van dealer

