



DIETZ[®]
REHA-PRODUKTE



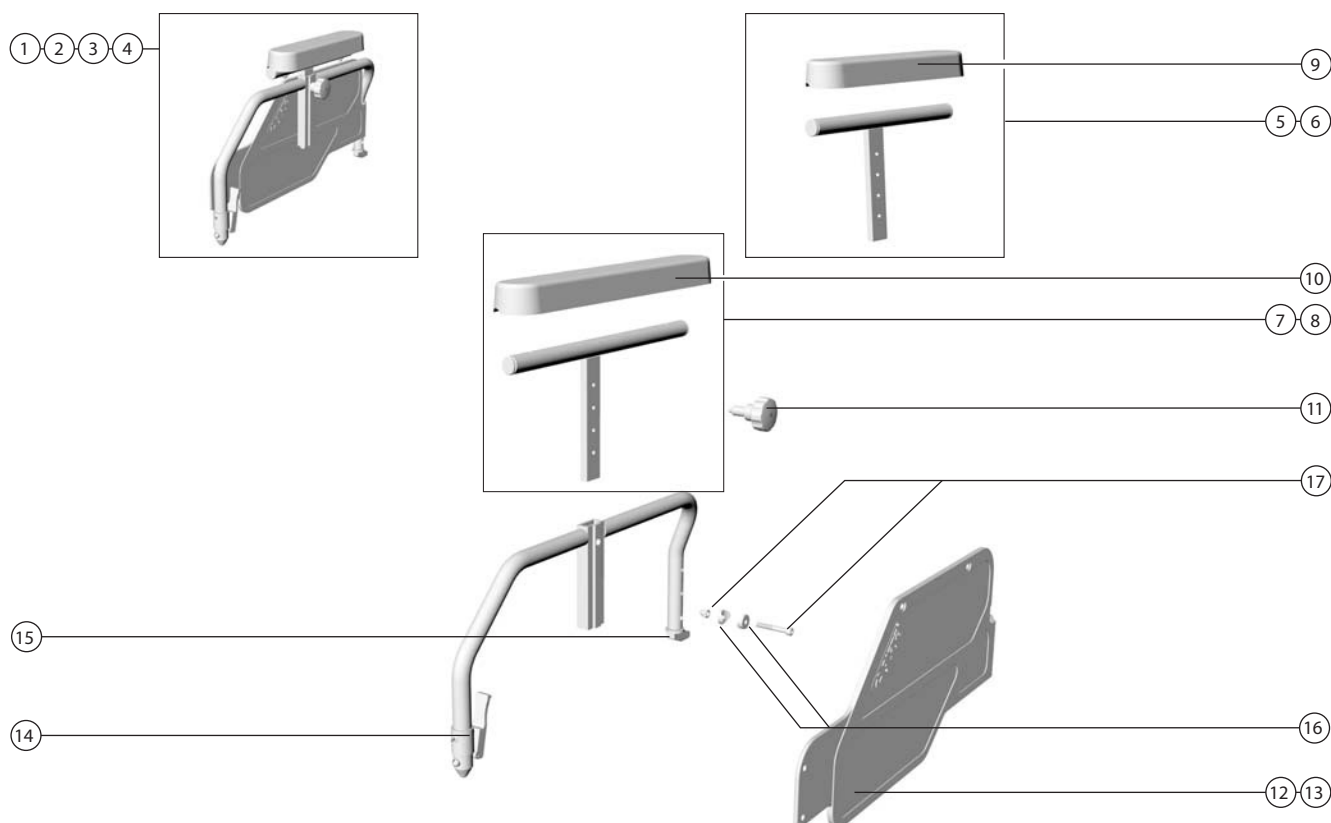
PRIMO AMICO II
ORIGINAL ERSATZTEILE

Primo Amico II

Leichtgewicht Faltrollstuhl

DIETZ[®]
 REHA-PRODUKTE

 Produktbezeichnung
 Seitenteil

 Stand
 09/2009


Ersatzteilliste

Objekt	Artikelnummer	Beschreibung	Anzahl
1	460013	Seitenteil DH links mit Oberteil	1
2	460014	Seitenteil DH rechts mit Oberteil	1
3	460065	Seitenteil LH links mit Oberteil	1
4	460066	Seitenteil LH rechts mit Oberteil	1
5	402110	Oberteil für DH Seitent., schwarz, rechts mit Polster	1
6	402111	Oberteil für DH Seitent., schwarz, links mit Polster	1
7	402112	Oberteil für LH Seitent., schwarz, rechts mit Polster	1
8	402113	Oberteil für LH Seitent., schwarz, links mit Polster	1
9	400047	Armlehnenpolster D, PU-Schaum	1
10	400048	Armlehnenpolster L, PU-Schaum	1
11	402129	Feststellschraube für Oberteil des Seitenteils 3/8"-16 UNC.	1
12	420012	Kleiderschutz, schwarz, rechts	1
13	420013	Kleiderschutz, schwarz, links	1
14	460000	Einrastzapfen Seitenteil mit Entriegelungshebel	1
15	400059	Anschlagzapfen für Seitenteil	1
16	400341	Distanzprofil Kunststoff, schwarz für Seitenteilbefestigung hinten	1
17	401694	Schraube M 6 x 30 + Hut-Mutter für Seitenteilbefestigung	1

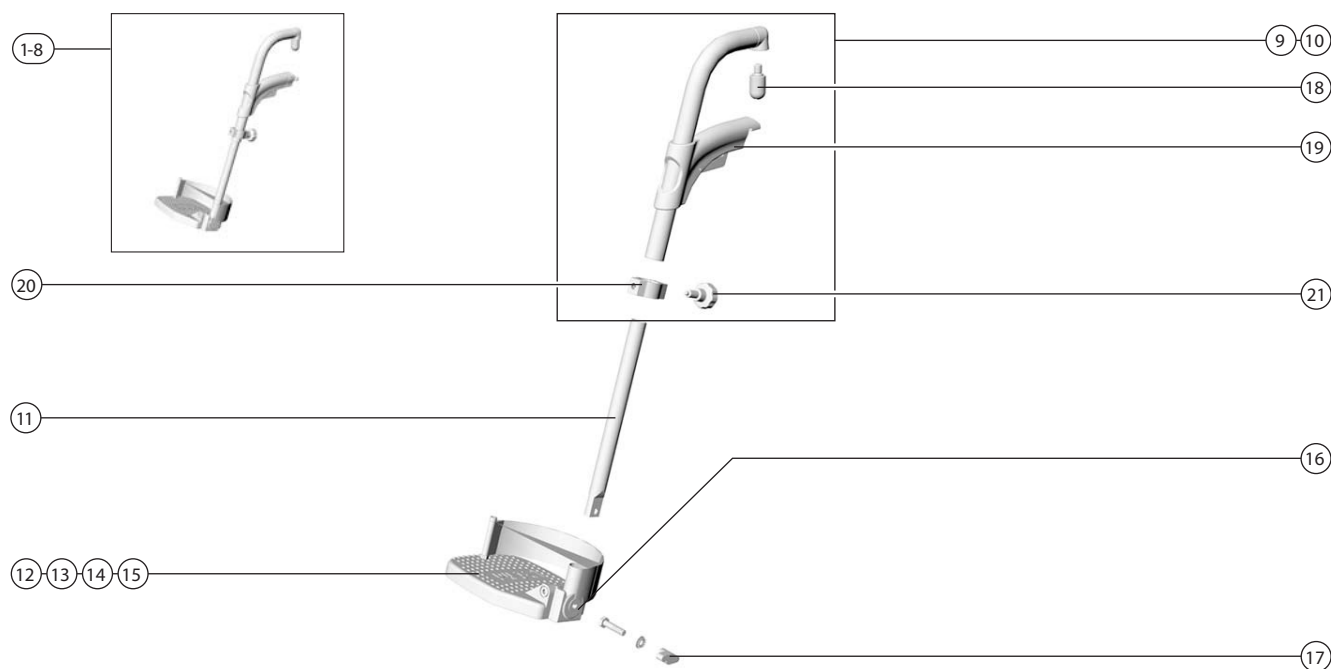
Alle Preise in Euro, zuzüglich der jeweils gültigen gesetzlichen Mehrwertsteuer.

Primo Amico II

Leichtgewicht Faltrollstuhl

DIETZ[®]
 REHA-PRODUKTE

 Produktbezeichnung
 Beinstützen

 Stand
 09/2009


Ersatzteilliste

Objekt	Artikelnummer	Beschreibung	Anzahl
1	460051	Beinstütze, rechts, 39 cm	1
2	460052	Beinstütze, links, 39 cm	1
3	460053	Beinstütze, rechts, 42-45 cm	1
4	460054	Beinstütze, links, 42-45 cm	1
5	460055	Beinstütze, rechts, 48-51 cm	1
6	460056	Beinstütze, links, 48-51 cm	1
7	460063	Beinstütze, rechts, 36 cm	1
8	460064	Beinstütze, links, 36 cm	1
9	460043	Beinstützenoberenteil, links	1
10	460043	Beinstützenoberenteil, rechts/ links	1
11	460044	Beinstützenunterteil	1
12	410231	Fußplatte 36 cm, mit Fersenband	1
13	410231	Fußplatte 36-39 cm, mit Fersenband	1
14	410253	Fußplatte 42-45 cm, mit Fersenband	1
15	410257	Fußplatte 48-51 cm, mit Fersenband	1
16	410243	Gelenk kplt. für Fußplatte, mit Rasterverstellung inkl. Flügelmutter	1
17	410244	Flügelmutter für Gelenk für Fußplatte, Neu mit Rasterverstellung	1
18	460048	Einrastzapfen für Beinstützenoberenteil	1
19	460046	Kunststoffsteg mit Entriegelungshebel	1
20	460050	Befestigungsring am Beinstützenoberenteil (für Festellschraube)	1
21	460049	Festellschraube für Beinstützenoberenteil	1

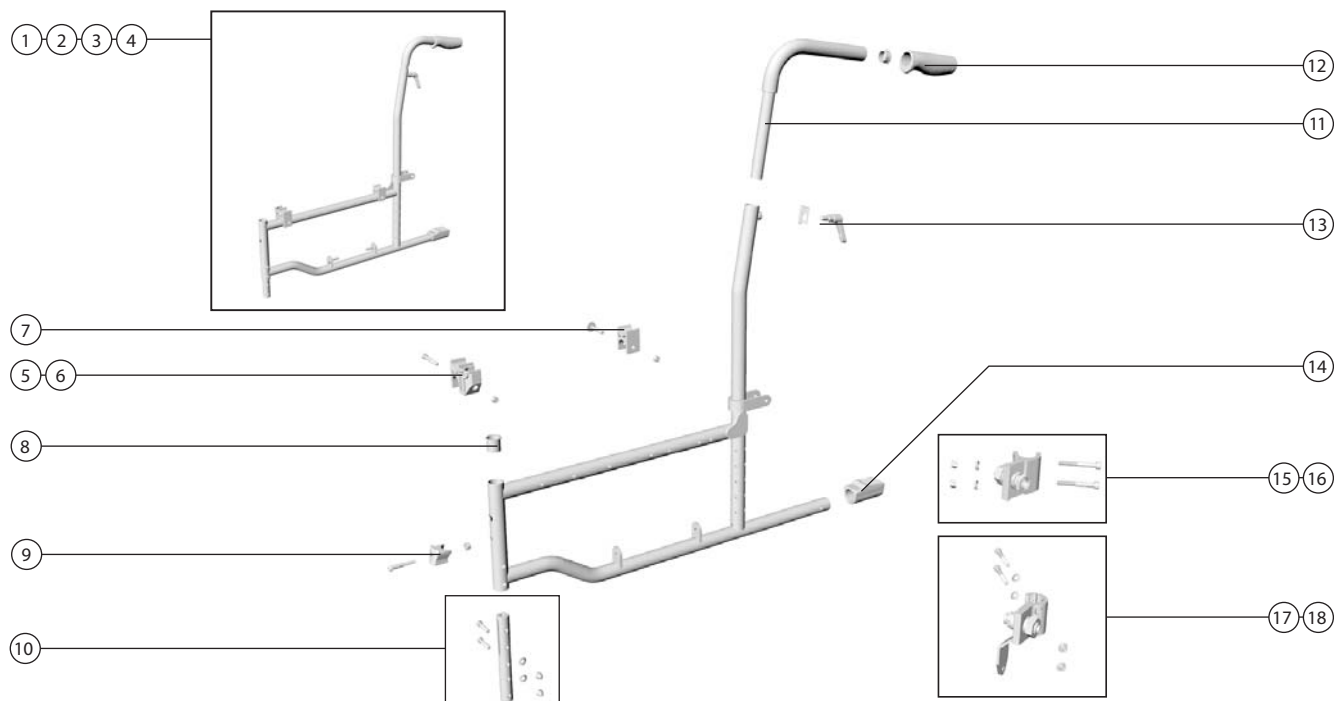
Alle Preise in Euro, zuzüglich der jeweils gültigen gesetzlichen Mehrwertsteuer.

Primo Amico II

Leichtgewicht Faltrollstuhl

DIETZ[®]
 REHA-PRODUKTE

 Produktbezeichnung
 Seitenrahmen

 Stand
 09/2009


Ersatzteilliste

Objekt	Artikelnummer	Beschreibung	Anzahl
1	460001	Seitenrahmen links, für Sitzbreite 39-45 cm, ohne Adapter für Hinterrad	1
2	460002	Seitenrahmen rechts, für Sitzbreite 39-45 cm, ohne Adapter für Hinterrad	1
3	460003	Seitenrahmen links, für Sitzbreite 48-51 cm, ohne Adapter für Hinterrad	1
4	460004	Seitenrahmen rechts, für Sitzbreite 48-51 cm, ohne Adapter für Hinterrad	1
5	402075	Aufnahmeprofil für Seitenteil, rechts	1
6	402076	Aufnahmeprofil für Seitenteil, links	1
7	400067	Auflagenprofil für Kreuzstrebe	1
8	460012	Führungshülse für Einrastzapfen	1
9	460011	Aufnahmeklotz für Beinstütze mit Schraube	1
10	460010	Einsteckrohr vorn, für Sitzhöhenverstellung	1
11	460067	Schiebegriff höhenverstellbar (verstärkt) mit Handgriff	1
12	460033	Handgriff	1
13	402115	Klemmhebel für höhenverstellbare Schiebegriffe, M8x25 mm	1
14	400082	Auftrittskappe schwarz	1
15	449988	Adapter rechts (für Hinterrad)	1
16	449989	Adapter links (für Hinterrad)	1
17	450074	Adapter rechts (für Trommelbremse, Hinterrad)	1
18	450075	Adapter links (für Trommelbremse, Hinterrad)	1

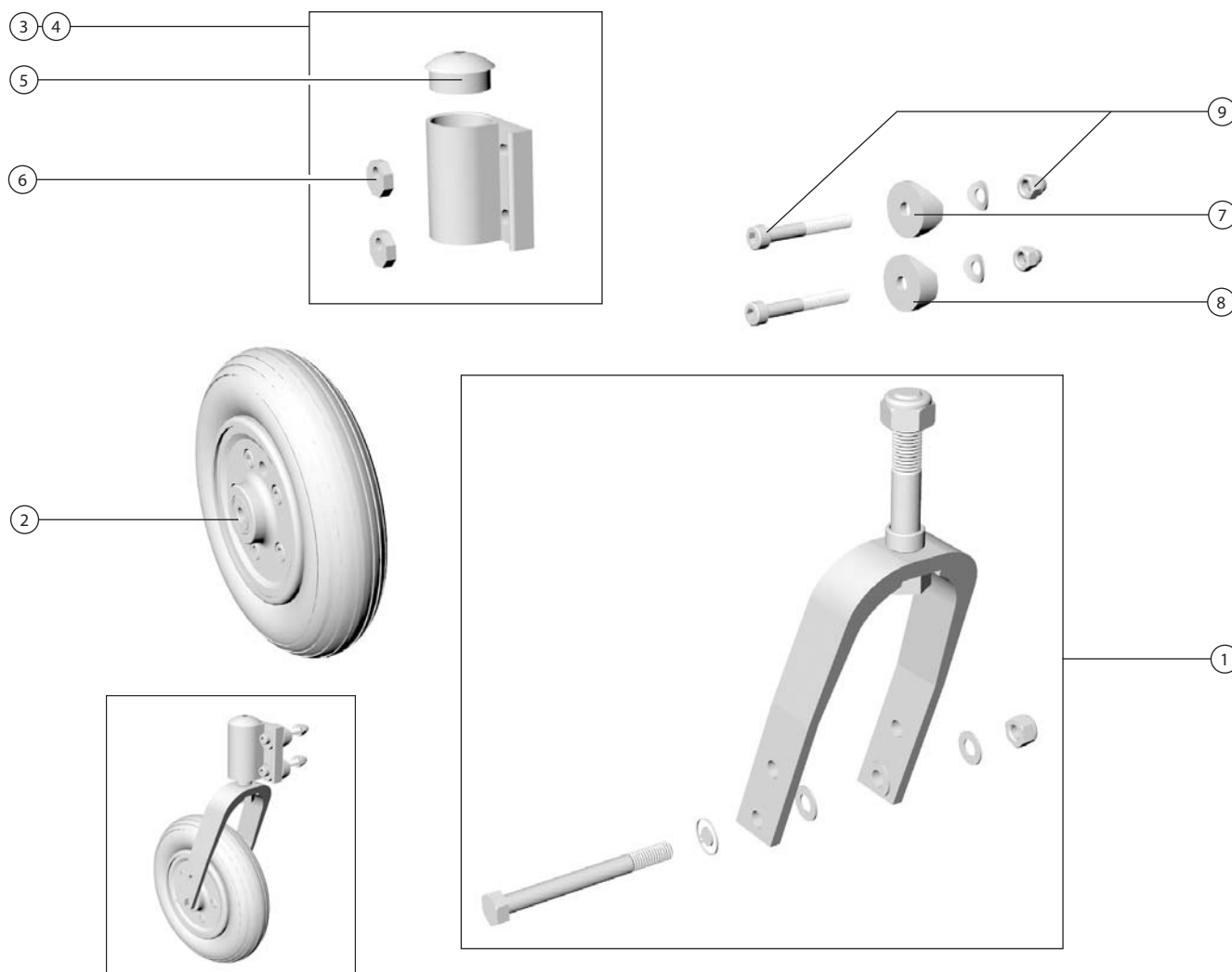
Alle Preise in Euro, zuzüglich der jeweils gültigen gesetzlichen Mehrwertsteuer.

Primo Amico II

Leichtgewicht Faltrollstuhl

DIETZ[®]
 REHA-PRODUKTE

 Produktbezeichnung
 Radgabel

 Stand
 09/2009


Ersatzteilliste

Objekt	Artikelnummer	Beschreibung	Anzahl
1	460009	Radgabel, komplett mit Achsmaterial	1
2	vr7pu	Rad 7" Polyurethan	1
3	405027	Castorbuchse, rechts, mit Kugellager, 8-kantprofil und Abdeckkappe	1
4	405028	Castorbuchse, links, mit Kugellager, 8-kantprofil und Abdeckkappe	1
5	400035	Abdeckkappe für Castorbuchse	1
6	400034	Achtkantprofil für Winkeleinstellung Castorbuchse	1
7	400385	Distanzprofil, oben, Castorbuchse (Kunststoff)	1
8	400386	Distanzprofil, unten, Castorbuchse (Kunststoff)	1
9	401723	Schraube M 6 x 50 + Hut-Mutter für Castorbuchse	1

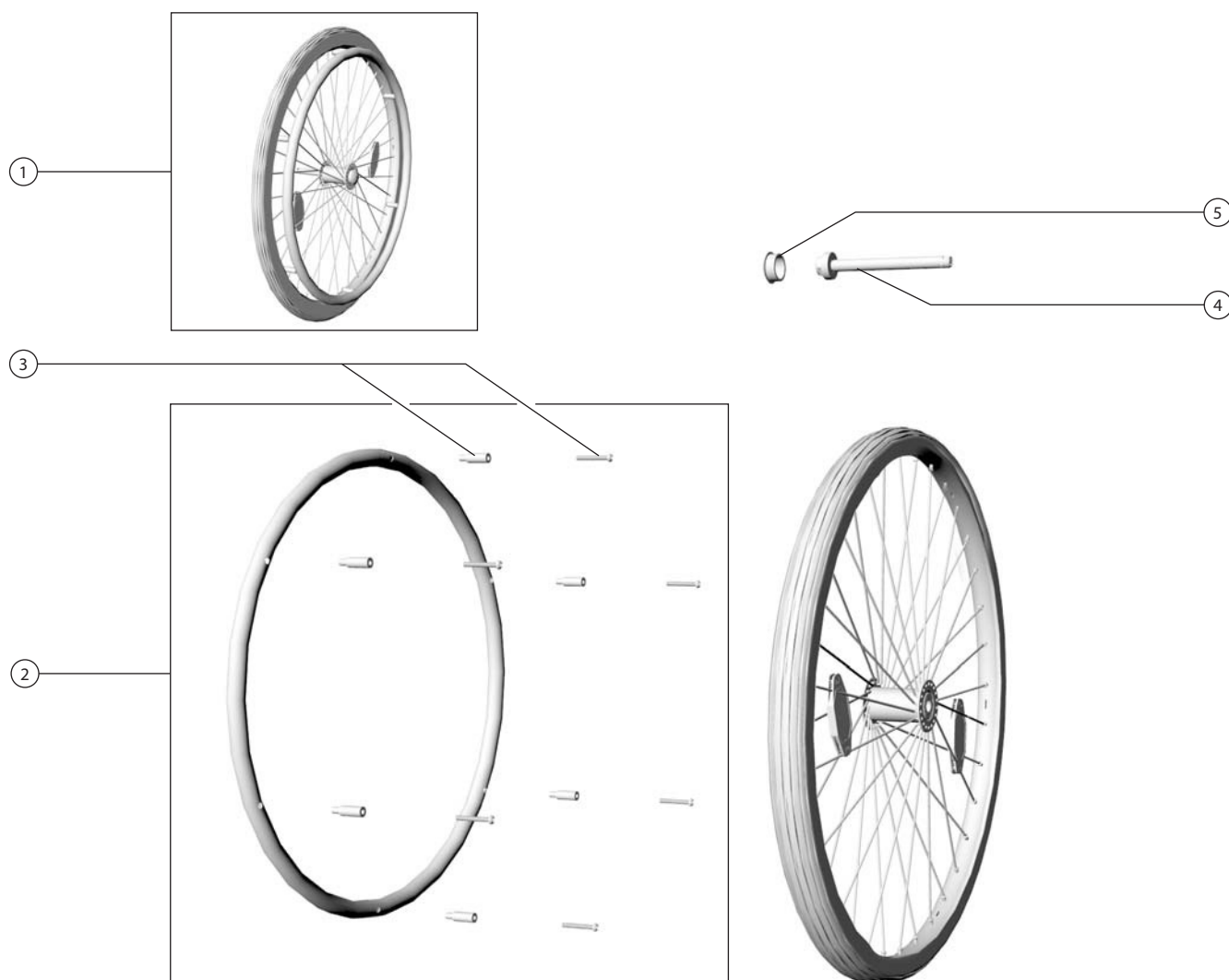
Alle Preise in Euro, zuzüglich der jeweils gültigen gesetzlichen Mehrwertsteuer.

Primo Amico II

Leichtgewicht Faltrollstuhl

DIETZ[®]
 REHA-PRODUKTE

 Produktbezeichnung
 Rad normal

 Stand
 09/2009


Ersatzteilliste

Objekt	Artikelnummer	Beschreibung	Anzahl
1	r24pun	Rad 24" PU-bereift	1
2	400699	Greifreifen für Rad 24" (mit 6 Distanzhülsen + 6 Schrauben)	1
3	410903	Distanzhülse für Greifreifen, 25 mm lang schwarz mit Schraube für Rad 24"	1
4	402213	Steckachse für Rad 24" ohne Aufnahme (Einbaul. 105 mm)	1
5	400035	Abdeckkappe für Rad 24"	1

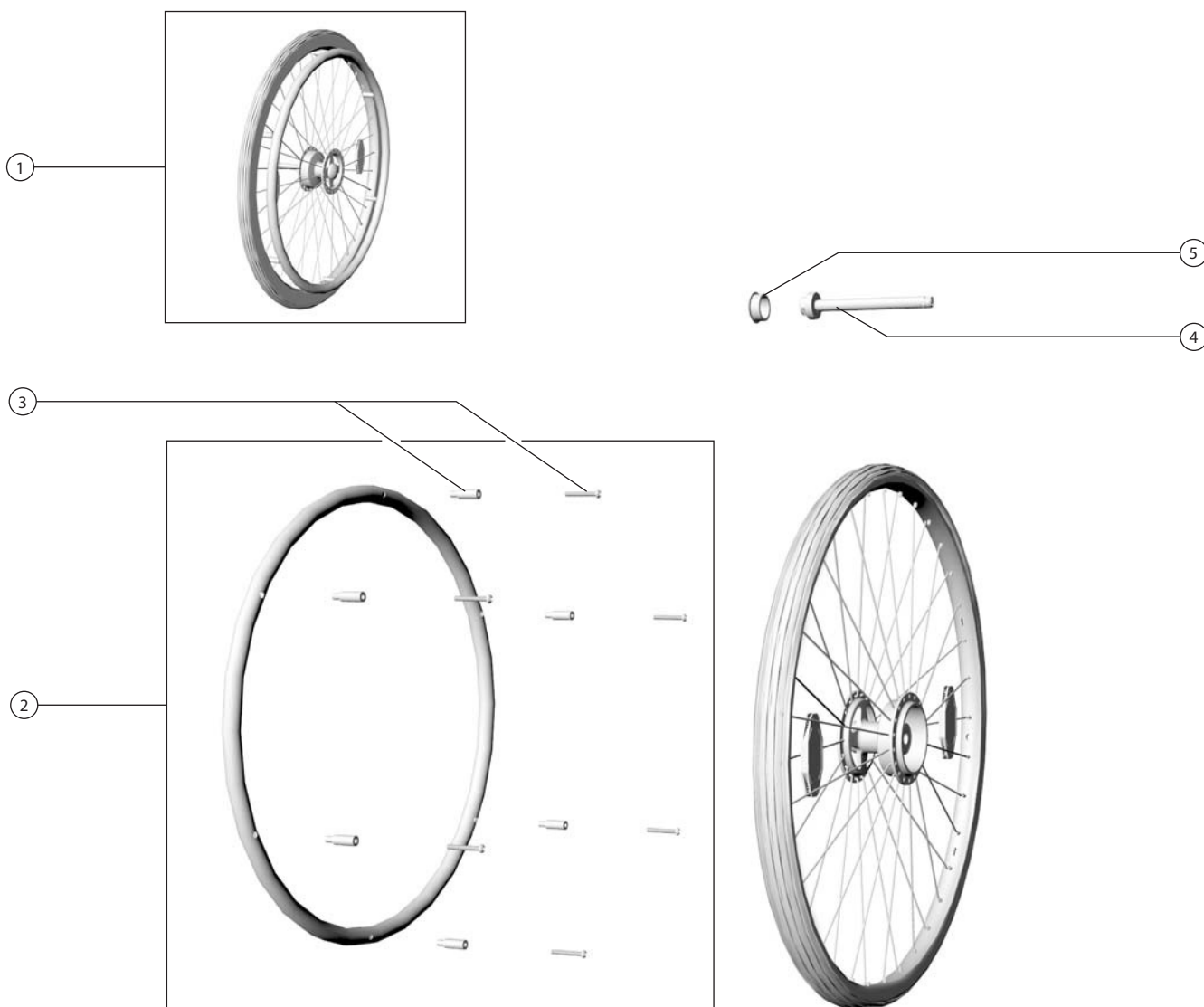
Alle Preise in Euro, zuzüglich der jeweils gültigen gesetzlichen Mehrwertsteuer.

Primo Amico II

Leichtgewicht Faltrollstuhl

DIETZ[®]
 REHA-PRODUKTE

 Produktbezeichnung
 Rad Trommelbremse

 Stand
 09/2009


Ersatzteilliste

Objekt	Artikelnummer	Beschreibung	Anzahl
1	r24TBP	Rad 24" PU-bereift mit Trommelbremsennabe	1
2	400699	Greifreifen für Rad 24" (mit 6 Distanzhülsen + 6 Schrauben)	1
3	410903	Distanzhülse für Greifreifen, 25 mm lang schwarz mit Schraube für Rad 24"	1
4	402213	Steckachse für Rad 24" ohne Aufnahme (Einbaul. 105 mm)	1
5	400035	Abdeckkappe für Rad 24"	1

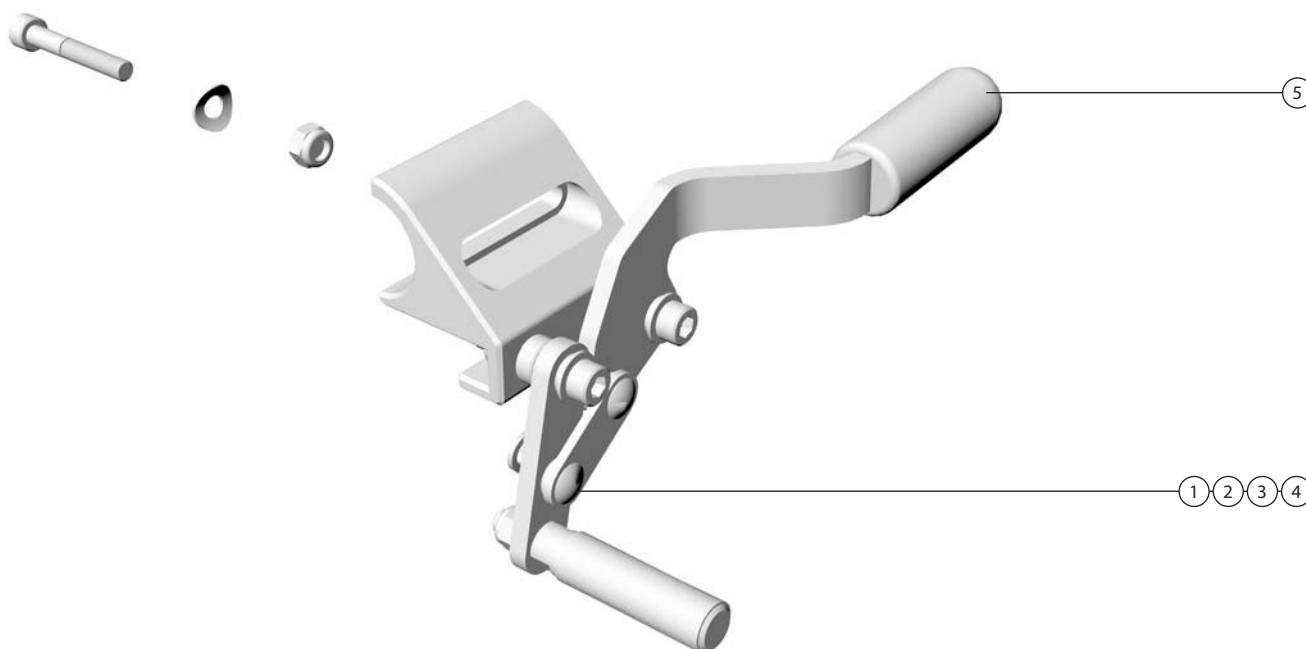
Alle Preise in Euro, zuzüglich der jeweils gültigen gesetzlichen Mehrwertsteuer.

Primo Amico II

Leichtgewicht Faltrollstuhl

DIETZ[®]
 REHA-PRODUKTE

 Produktbezeichnung
 Feststellbremse

 Stand
 09/2009


Ersatzteilliste

Objekt	Artikelnummer	Beschreibung	Anzahl
1	f108l	Feststellbremse, links	1
2	f108r	Feststellbremse, rechts	1
3	f109l	Feststellbremse für Trommelbremsenausführung, links	1
4	f109r	Feststellbremse für Trommelbremsenausführung, rechts	1
5	400372	Bremshebelgummi für Feststellbremse	1

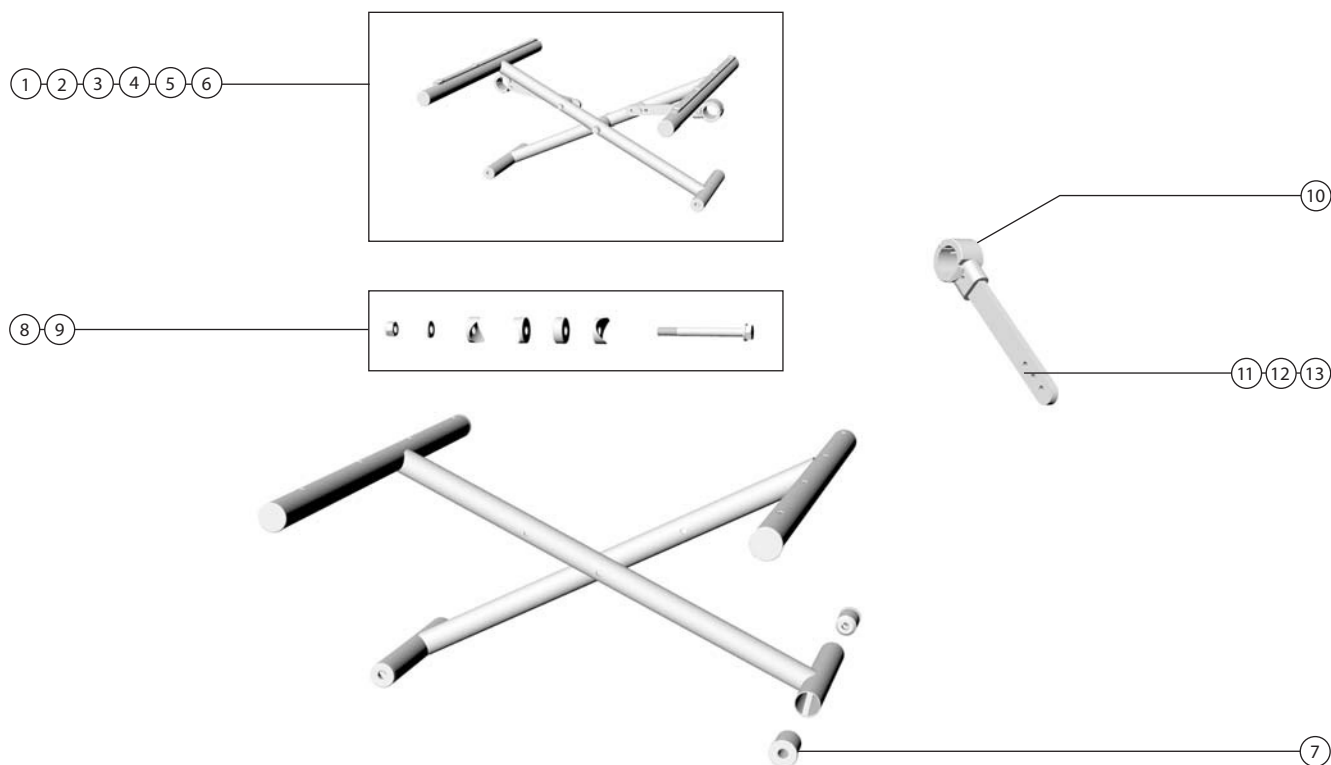
Alle Preise in Euro, zuzüglich der jeweils gültigen gesetzlichen Mehrwertsteuer.

Primo Amico II

Leichtgewicht Faltrollstuhl

DIETZ[®]
 REHA-PRODUKTE

 Produktbezeichnung
 Kreuzstrebe

 Stand
 09/2009


Ersatzteilliste

Objekt	Artikelnummer	Beschreibung	Anzahl
1	460036	Kreuzstrebe 36 cm	1
2	460037	Kreuzstrebe 39 cm	1
3	460038	Kreuzstrebe 42 cm	1
4	460039	Kreuzstrebe 45 cm	1
5	460040	Kreuzstrebe 48 cm	1
6	460041	Kreuzstrebe 51 cm	1
7	400114	Gewindebuchse für Kreuzstrebe	1
8	400090	Achse für Kreuzstrebe Sitzbreite 39-45 cm	1
9	400091	Achse für Kreuzstrebe Sitzbreite 48-51 cm	1
10	400089	Befestigungsschelle für Kreuzstrebe	1
11	402631	Befestigungsschiene für Kreuzstrebe 39-42 cm	1
12	402632	Befestigungsschiene für Kreuzstrebe 45 cm	1
13	402633	Befestigungsschiene für Kreuzstrebe 48-51 cm	1

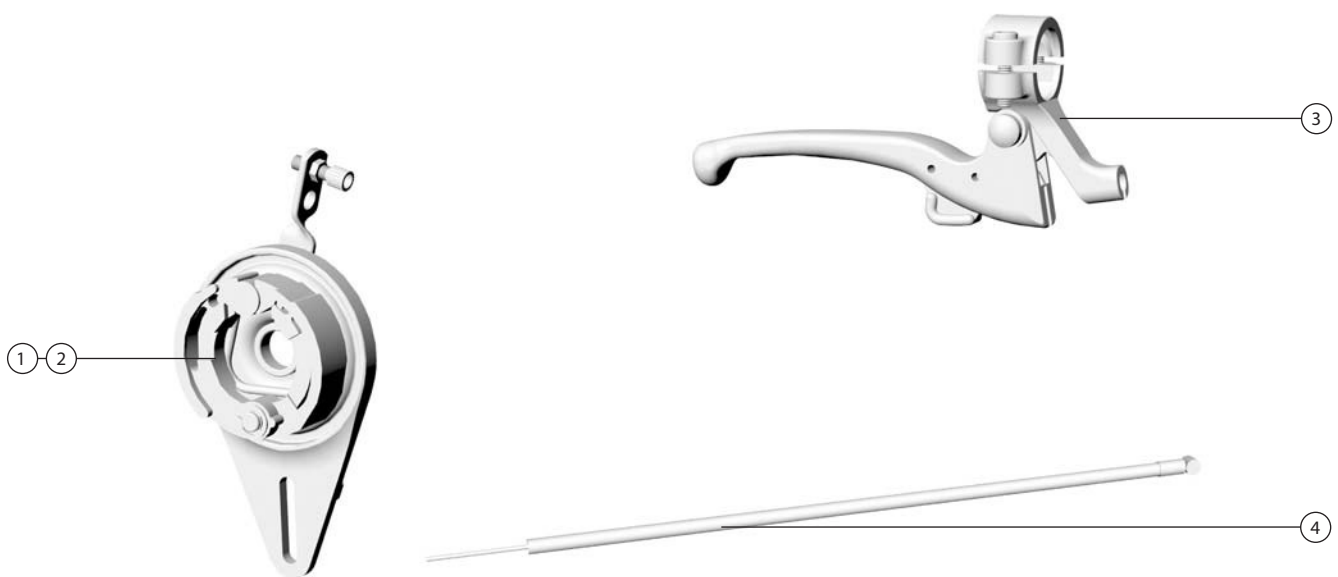
Alle Preise in Euro, zuzüglich der jeweils gültigen gesetzlichen Mehrwertsteuer.

Primo Amico II

Leichtgewicht Faltrollstuhl

DIETZ[®]
 REHA-PRODUKTE

 Produktbezeichnung
 Bremsträger

 Stand
 09/2009


Ersatzteilliste

Objekt	Artikelnummer	Beschreibung	Anzahl
1	460034	Bremsträger rechts	1
2	460035	Bremsträger links	1
3	400317	Bremshebelgriff mit Feststeller für Begleitperson	1
4	400272	Bowdenzug schwarz	1

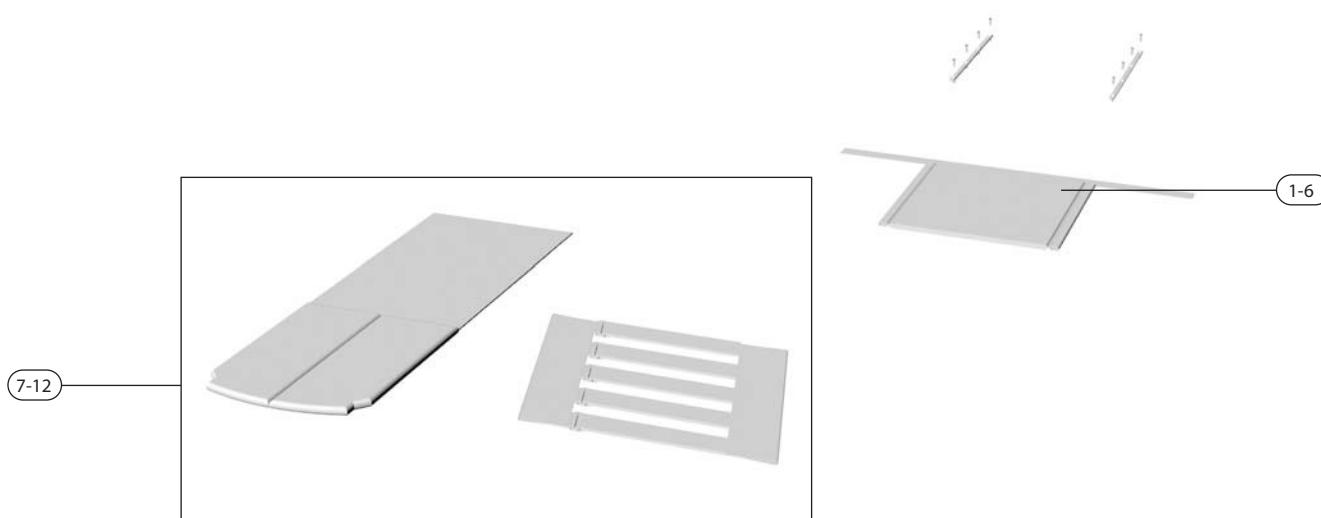
Alle Preise in Euro, zuzüglich der jeweils gültigen gesetzlichen Mehrwertsteuer.

Primo Amico II

Leichtgewicht Faltrollstuhl

DIETZ[®]
 REHA-PRODUKTE

 Produktbezeichnung
 Sitz und Rücken

 Stand
 09/2009


Ersatzteilliste			
Objekt	Artikelnummer	Beschreibung	Anzahl
1	460015	Sitzbespannung, schwarz, 36 cm	1
2	460016	Sitzbespannung, schwarz, 39 cm	1
3	460017	Sitzbespannung, schwarz, 42 cm	1
4	460018	Sitzbespannung, schwarz, 45 cm	1
5	460019	Sitzbespannung, schwarz, 48 cm	1
6	460020	Sitzbespannung, schwarz, 51 cm	1
7	460026	Anpassrücken 36 cm, komplett	1
8	460027	Anpassrücken 39 cm, komplett	1
9	460028	Anpassrücken 42 cm, komplett	1
10	460029	Anpassrücken 45 cm, komplett	1
11	460030	Anpassrücken 48 cm, komplett	1
12	460031	Anpassrücken 51 cm, komplett	1

Alle Preise in Euro, zuzüglich der jeweils gültigen gesetzlichen Mehrwertsteuer.