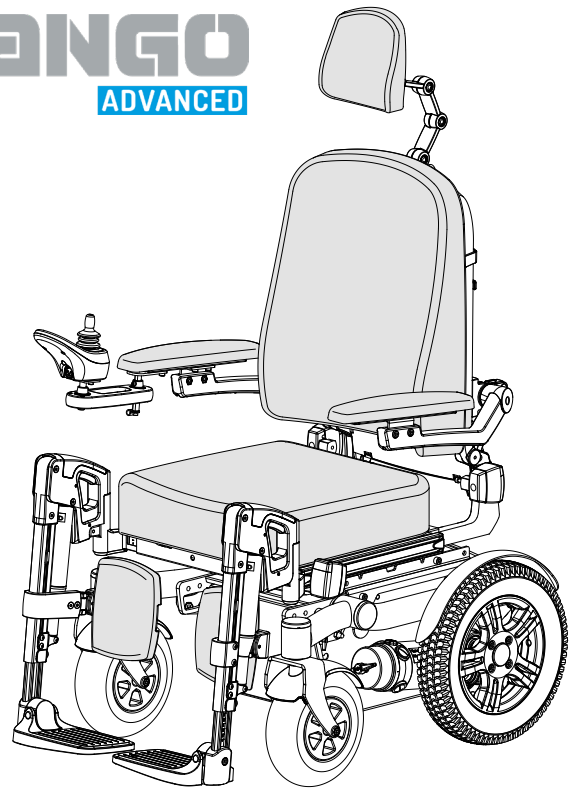


DE

ERSATZTEILKATALOG

SANGO advanced RWD SEGO
SANGO advanced FWD SEGO
SANGO advanced MWD SEGO

SANGO
ADVANCED

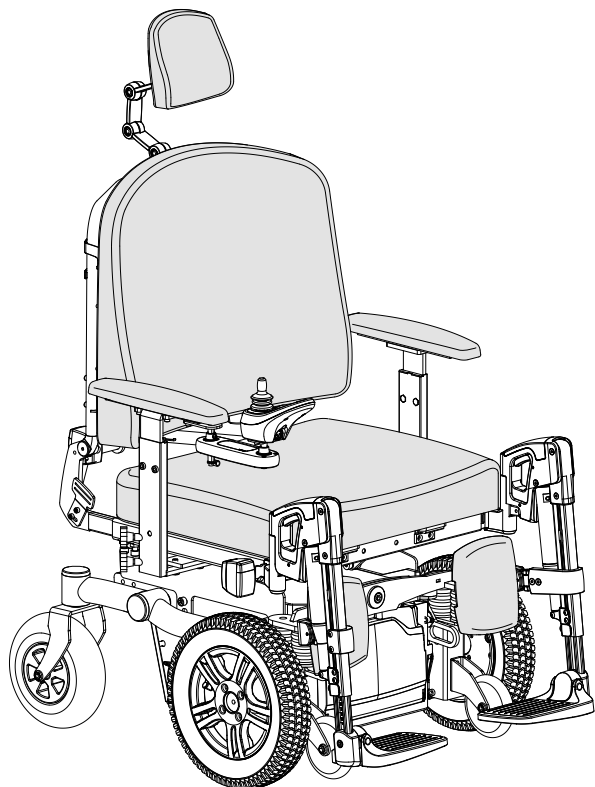
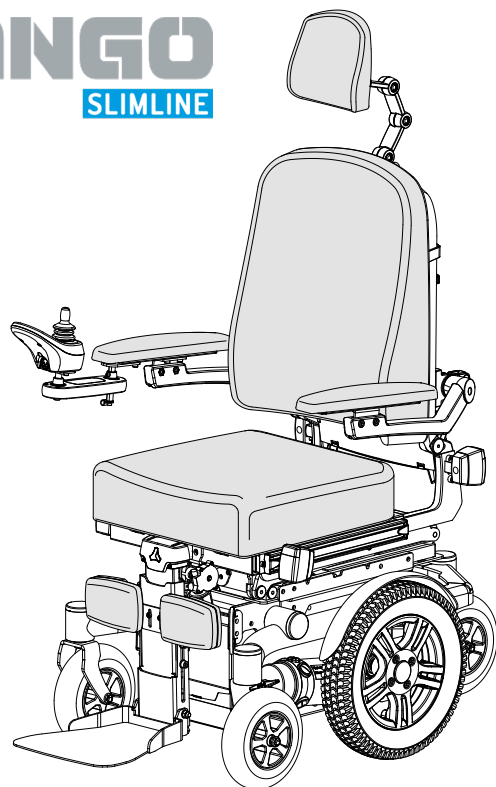


SANGO slimline RWD SEGO
SANGO slimline FWD SEGO
SANGO slimline MWD SEGO

SANGO slimline RWD SEGO junior
SANGO slimline FWD SEGO junior
SANGO slimline MWD SEGO junior

SANGO xi FWD SEGO
SANGO xxi FWD SEGO

SANGO
SLIMLINE



SANGO SANGO
XXL XL

© 2017 DIETZ Power BV

Alle Rechte vorbehalten

Ohne vorherige ausdrückliche schriftliche Genehmigung von DIETZ Power BV dürfen die zur Verfügung gestellten Informationen in keiner Weise und auf keine Art (elektronisch oder mechanisch) vervielfältigt bzw. verbreitet werden.

Den zur Verfügung gestellten Informationen liegen allgemeine Angaben zu den zum Zeitpunkt der Veröffentlichung bekannten Konstruktionen zu Grunde. Da DIETZ Power BV eine Politik der ständigen Produktverbesserung verfolgt, sind Änderungen vorbehalten.

Die zur Verfügung gestellten Informationen gelten für die Standardausführung des Produkts. Für eventuelle Schäden, die Ihnen entstehen, weil die Spezifikationen des an Sie gelieferten Produkts von denen der Standardausführung abweichen, kann DIETZ Power BV nicht haftbar gemacht werden.

Die zur Verfügung gestellten Informationen wurden mit aller erdenklicher Sorgfalt zusammengestellt. DIETZ Power BV haftet jedoch nicht für eventuelle Fehler in den Informationen oder daraus resultierenden Folgen. Für Schäden, die durch ausgeführte Arbeiten von Dritten entstehen, haftet DIETZ Power BV nicht.

Die von DIETZ Power BV verwendeten Gebrauchsnamen, Handelsnamen, Handelsmarken usw. dürfen gemäß den gesetzlichen Bestimmungen zum Schutz von Handelsmarken nicht als frei betrachtet werden.

Vorwort

Bitte entnehmen Sie Angaben zur Ersatzteilmontage aus der entsprechenden Anleitung:

- ▼ Bedienungsanleitung
- ▼ Bedienungsanleitung Steuerung
- ▼ Bedienungsanleitung Batterieladegerät
- ▼ Service-Handbuch
- ▼ Anleitungen des Produzenten der Steuerung (extern von Penny&Giles Drives Technology, UK)

⚠ Warnung!

- ▼ Bei Arbeiten immer die Sicherheitsvorschriften einhalten!
- ▼ Reparaturen dürfen nur durch qualifizierte Fachkräfte durchgeführt werden. Während der Arbeiten am Produkt ist es die volle Verantwortung des Ausführenden, die örtlichen Sicherheitsvorschriften einzuhalten. Der Ausführende trägt die volle Verantwortung für die geleisteten Arbeiten.
- ▼ Zeitarbeitskräfte und Auszubildende dürfen Arbeiten nur unter Aufsicht einer Fachkraft ausführen.

Ersatzteilebestellung

Bei jeder Ersatzteilebestellung bitte immer angeben:

- ▼ Typenbezeichnung des Rollstuhls
- ▼ Modellbezeichnung des Rollstuhls
- ▼ Seriennummer des Rollstuhls
- ▼ Ersatzteil Artikelnummer und Menge
- ▼ Dimensionen (wenn Angaben möglich/ erforderlich)

Bestellung bitte per E-Mail an: **individual@dietz-group.de**

Explosionszeichnungen und Ersatzteillisten

- ▼ Die Positionsnummern in den Teilleisten beziehen sich auf die Position in der jeweiligen Zeichnung
- ▼ Die Rückgabe von Ersatzteilen ist nur dann möglich, wenn das Ersatzteil innerhalb einer Frist von einem Monat (ab Rechnungsdatum) unbeschädigt in der Originalverpackung zurückgesendet wird
- ▼ Weitere Angaben zur allgemeinen Gewährleistung finden Sie in den DIETZ Power Anleitungen und in den allgemeinen Geschäftsbedingungen.

Für den SANGO 23 sind folgende Teile erhältlich:

- ▼ Teile, die spezifisch für den SANGO 23 sind, haben den Zusatz **S23** in der Artikelbeschreibung.
- ▼ Teile, die vor SANGO 23 verwendet wurden, wurden in "Ersatzteile bis" verschoben. Das Startdatum hierfür war der 1. Juli 2023. Seit diesem Datum befindet sich auch auf dem Typenschild der Hinweis "SANGO 23".

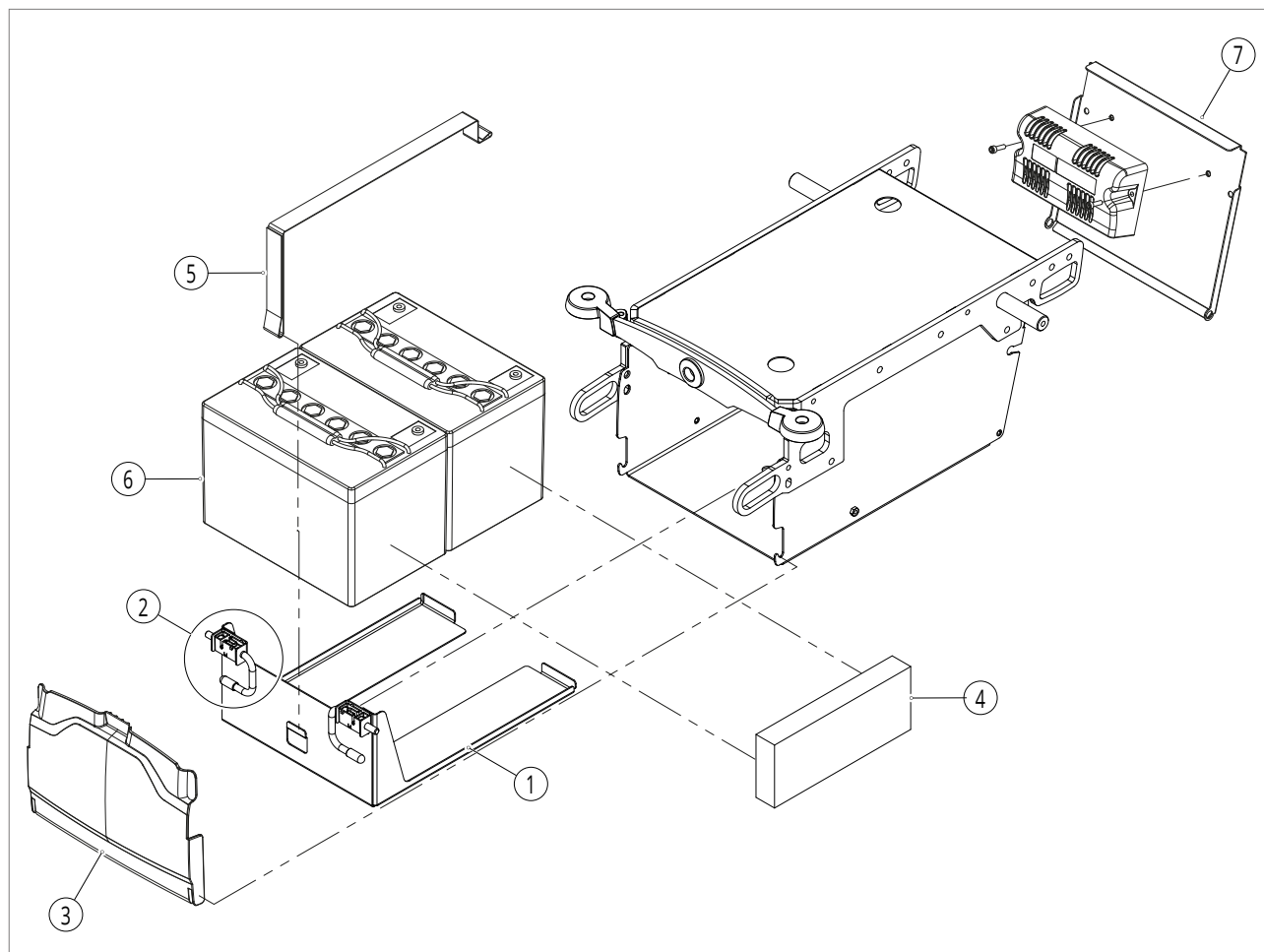
Alle Bestellungen und Liefervereinbarungen sind den aktuellen Geschäftsbedingungen folgend, wie diese am Gerichtsstand Hertogenbosch registriert sind. Abweichende Geschäftsbedingungen sind nicht anerkannt und werden hiermit ausdrücklich abgelehnt.

Inhaltsverzeichnis

1. Fahrwerk.....	5
1.1. Advanced Hauptrahmen und Batterie	5
1.2. Slimline Hauptrahmen und Batterie	6
1.3. XI / xxl Hauptrahmen und Batterie	7
1.4. Advanced FWD Fahrwerk	9
1.5. XI / xxl FWD Fahrwerk	11
1.6. Advanced RWD / slimline RWD+FWD Fahrwerk	12
1.7. Advanced MWD Fahrwerk	14
1.8. Slimline MWD Fahrwerk	16
1.9. Antriebseinheit	18
1.10. Schwenkräder	19
1.11. Antriebsräder und Schutzbleche	21
2. Sitzkonsolen Anbindungen.....	23
2.1. Sitzkonsole	23
2.2. Advanced / slimline Sitzkonsole elektrisch	24
2.3. XI / xxl Sitzkonsole elektrisch	26
3. Sitzmodul.....	27
3.1. Advanced / slimline Sitzrahmen	27
3.2. XI / xxl Sitzrahmen	29
3.3. Advanced / slimline Rückenrahmen und Armlehnen	30
3.4. Advanced biomechanischer Rücken 45°	32
3.5. XI / xxl Rückenrahmen und Armlehnen	33
3.6. Beinstützen	34
3.7. Beinstützen elektrisch	35
3.8. Zentrale Beinstützen	36
3.9. Beinstützen Optionen	39
4. Sitzsystem.....	40
4.1. Sitzkissen	40
4.2. Rückenkissen	46
4.3. Positionierungshilfen	53
5. Steuerung.....	55
5.1. Joystick Träger	55
5.2. VR2 und R-net Optionen	56
5.3. VR2 Controller und Joysticks	57
5.4. R-net Controller und Joysticks	58
5.5. R-net Sondersteuerungen	60
6. Zubehör	61
6.1. Advanced Dahl Docking System	61
6.2. Slimline Dahl Docking System	62
6.3. Therapietische	63
6.4. Weitere Zubehöre	64
7. Bodypoint.....	65
7.1. Bodypoint Positionierungshilfen	65

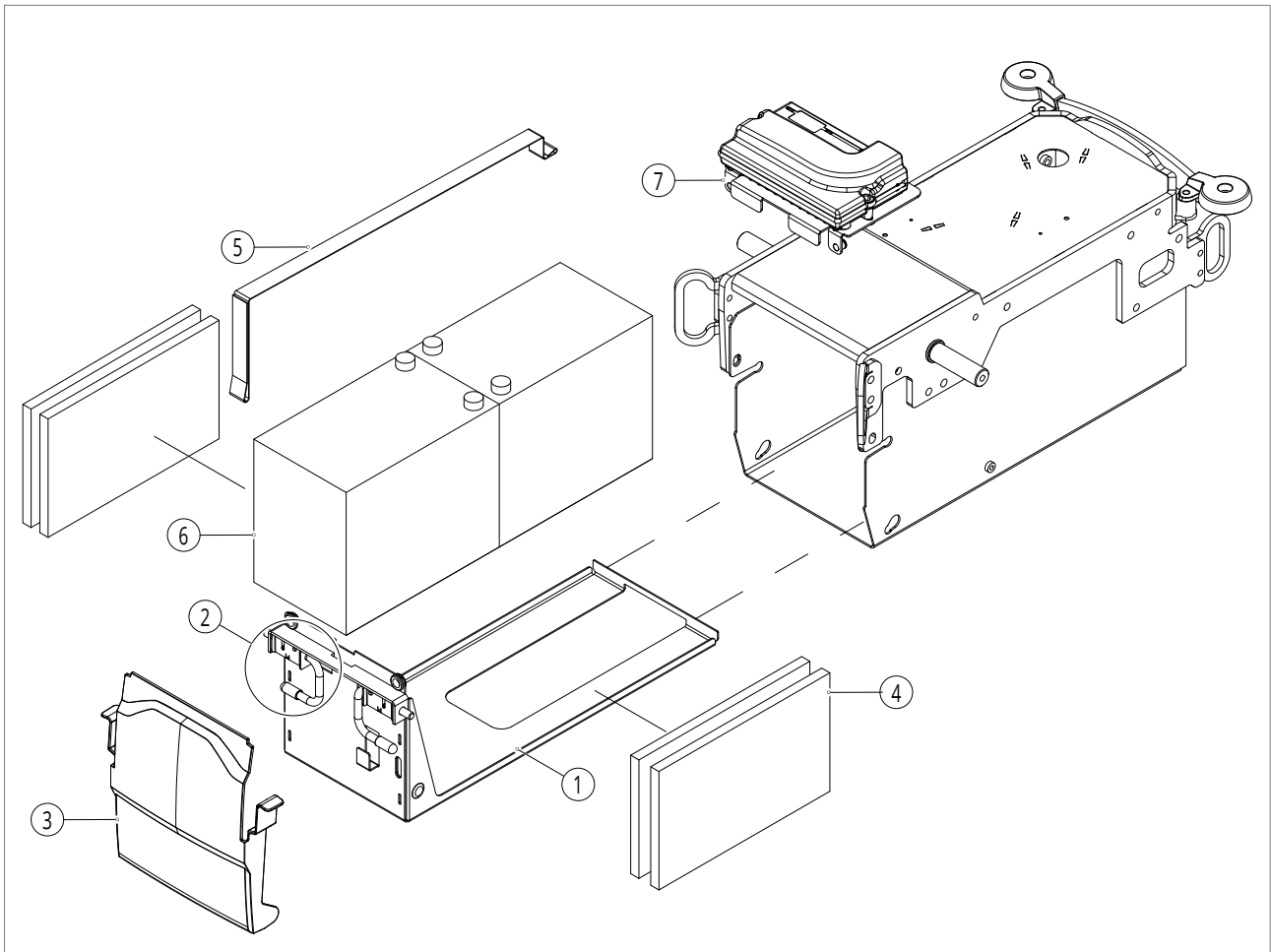
1. Fahrwerk

1.1. Advanced Hauptrahmen und Batterie



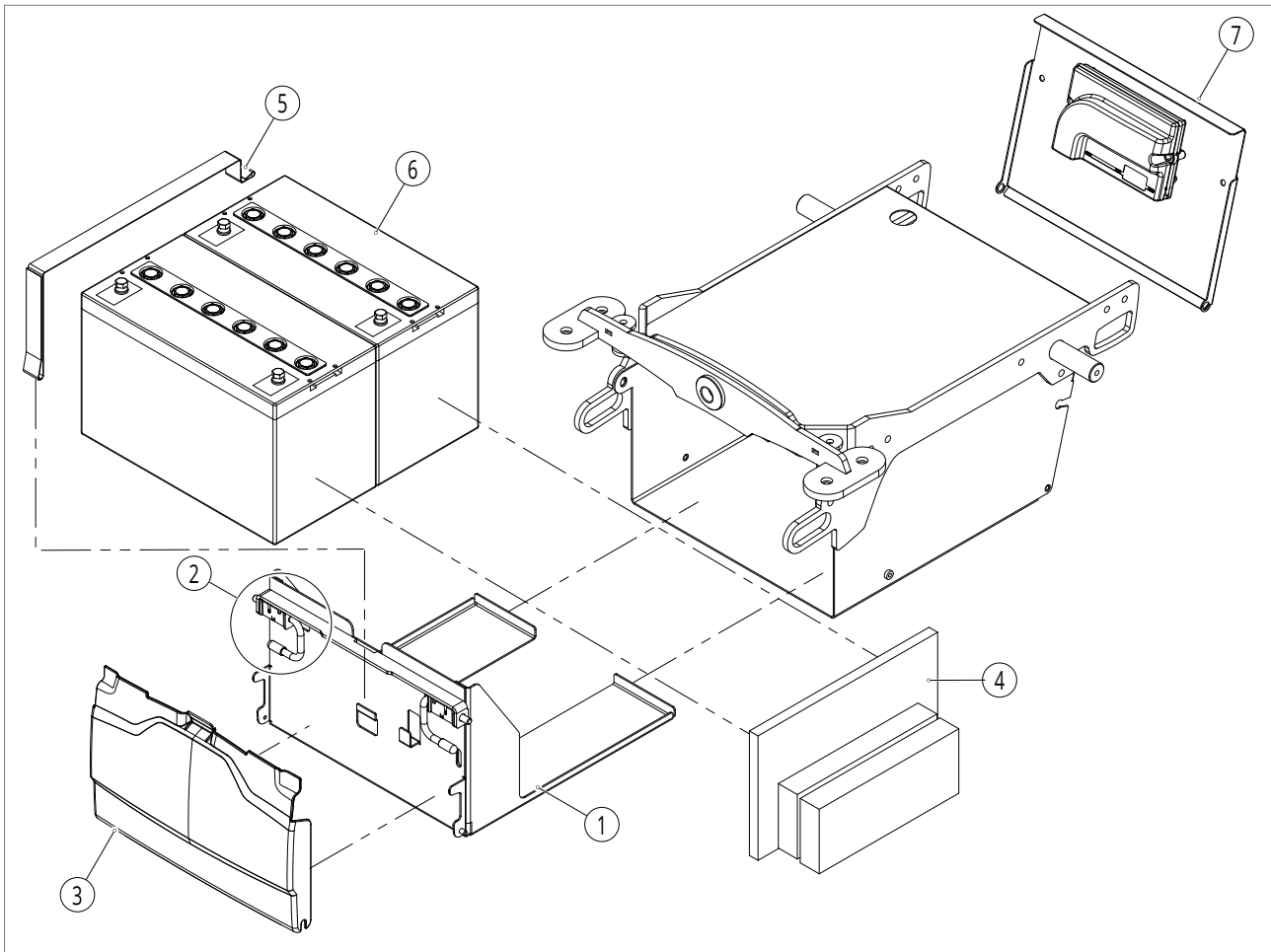
Pos Nr	Artikel Nr	Beschreibung	Pro Stuhl
1	634772	Batteriefach-Ausziehboden mit Schnellverschluss (advanced) S23	1
-	634773	Batteriefach-Ausziehboden, verstärkte Halterung S23	1
2	634780	Batteriefach-Schnellverschluss, Set S23	1
3	633035	Batteriefach-Deckel (advanced)	1
4	633036	Batterie Schaumpolster für 50 Ah Batterien, Set (advanced)	1
5	633037	Batteriespanngurt	1
6	633020	Batterie 12V 50 Ah C20, AGM (50 Ah C5)	2
6	633038	Batterie 12V/60 Ah, C20, GEL (50 Ah C5)	2
6	633021	Batterie 12V/76 Ah C20, GEL (50 Ah C5)	2
6	634624	Batterie 12V/100 Ah C20, AGM (advanced)	2
7	633043	Verkleidung für Controller, Standard (advanced)	1
-	633039	Batterieladegerät 24V 8A	1
-	633040	Batterieladegerät 24V 12A	1
-	634781	Batterieladegerät 24V 8A - IP65	1
-	634389	Batterieladegerät 24V 10A - IP44 für Norwegen	1
		Ersatzteile für Modelle bis 30.06.2023	
-	633033	Batteriefach-Ausziehboden (advanced)	1

1.2. Slimline Hauptrahmen und Batterie



Pos Nr	Artikel Nr	Beschreibung	Pro Stuhl
1	634775	Batteriefach-Ausziehboden mit Schnellverschluss (slimline) S23	1
2	634780	Batteriefach-Schnellverschluss, Set S23	1
3	634776	Batteriefach-Deckel (slimline) S23	1
4	634002	Batterie Schaumpolster für 60 Ah Batterien, Set (slimline)	1
5	633037	Batteriespanngurt	1
6	633019	Batterie 12V/60 Ah AGM Super Cycle	2
7	634777	Montage-Platte Power-Modul (slimline) S23	1
-	633039	Batterieladegerät 24V 8A	1
-	633040	Batterieladegerät 24V 12A	1
-	634781	Batterieladegerät 24V 8A - IP65	1
-	634389	Batterieladegerät 24V 10A - IP44 für Norwegen	1
		Ersatzteile für Modelle bis 30.06.2023	
-	634000	Batteriefach-Ausziehboden (slimline)	1
-	634001	Batteriefach-Deckel (slimline)	1
-	634003	Montage-Platte Power-Module (slimline)	1

1.3. XI / xxl Hauptrahmen und Batterie



Pos Nr	Artikel Nr	Beschreibung	Pro Stuhl
1	634779	Batteriefach-Ausziehboden mit Schnellverschluss (xxl) S23	1
2	634780	Batteriefach-Schnellverschluss S23	1
3	634778	Batteriefach-Deckel (xxl) S23	1
4	634005	Batterie Schaumpolster für 76 Ah/100 Ah Batterien, Set	1
5	633037	Batteriespanngurt	1
6	633021	Batterie 12V/76 Ah C20, GEL (50Ah C5)	2
6	633032	Batterie 12V/100 Ah, C20, AGM Super Cycle (xxl)	2
7	634007	Verkleidung für Controller (xxl)	1
-	633040	Batterieladegerät 24V 12A	1
-	634781	Batterieladegerät 24V 8A - IP65	1
-	634389	Batterieladegerät 24V 10A - IP44 für Norwegen	1
		Ersatzteile für Modelle bis 30.06.2023	
-	634004	Batteriefach-Ausziehboden (xxl)	1
-	633035	Batteriefach-Deckel (advanced / xxl)	1

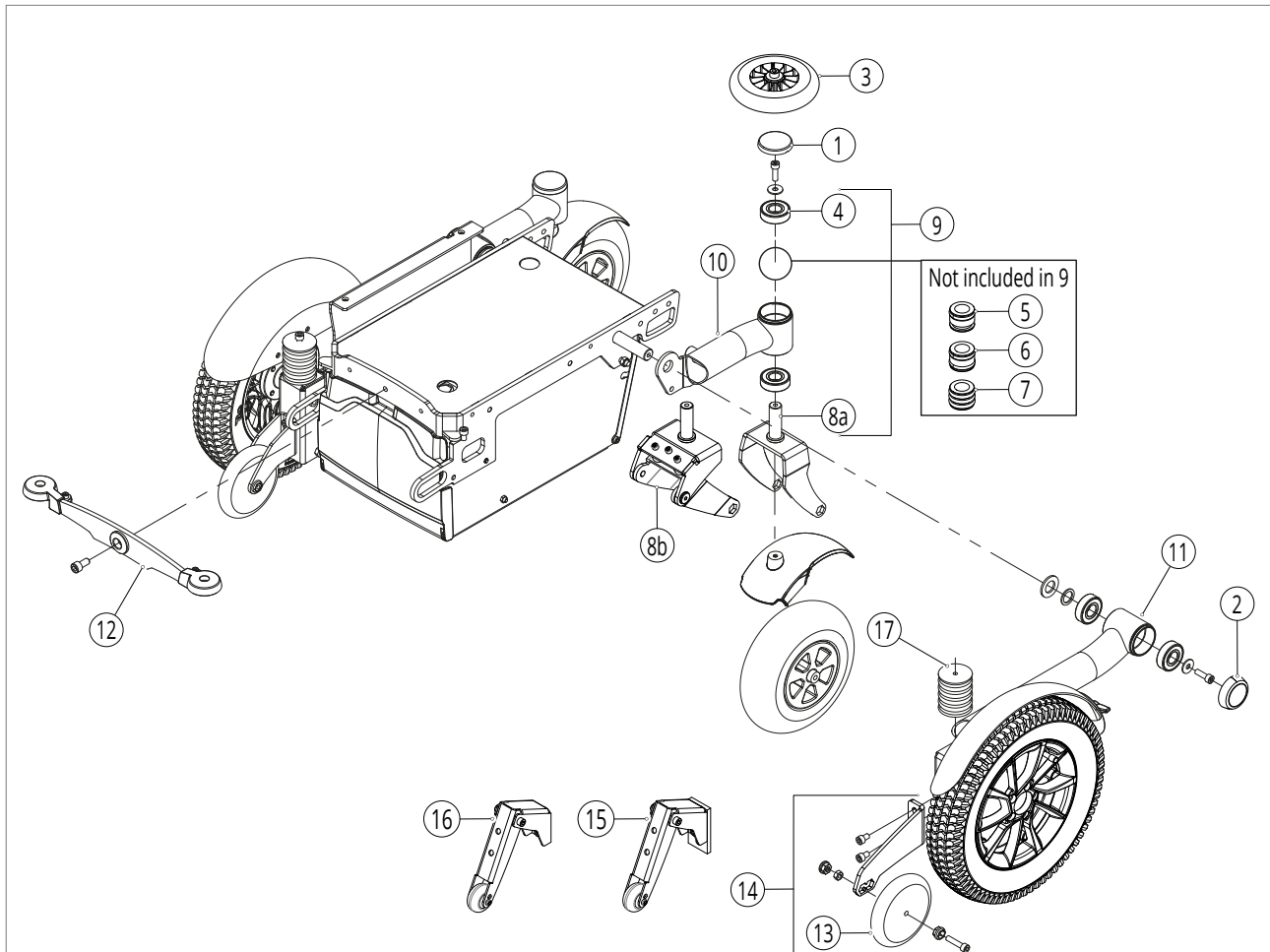
Fahrwerk

Die Notwendigkeit einer Lenkungsdämpfereinheit und die Anzahl ihrer Gummis hängen von der Antriebsart und der Geschwindigkeit ab.
Bestellen Sie bei der Bestellung einer Radgabel auch die benötigte Lenkungsdämpfereinheit mit:

633922: Ein Gummi
633528: Zwei Gummi

	FWD	MWD vorne	MWD hinten	RWD
6 km/h	nicht erforderlich	nicht erforderlich	nicht erforderlich	nicht erforderlich
10 km/h	633528	633528	633922	633528
12,5 km/h	633528	633528	633922	633528

1.4. Advanced FWD Fahrwerk

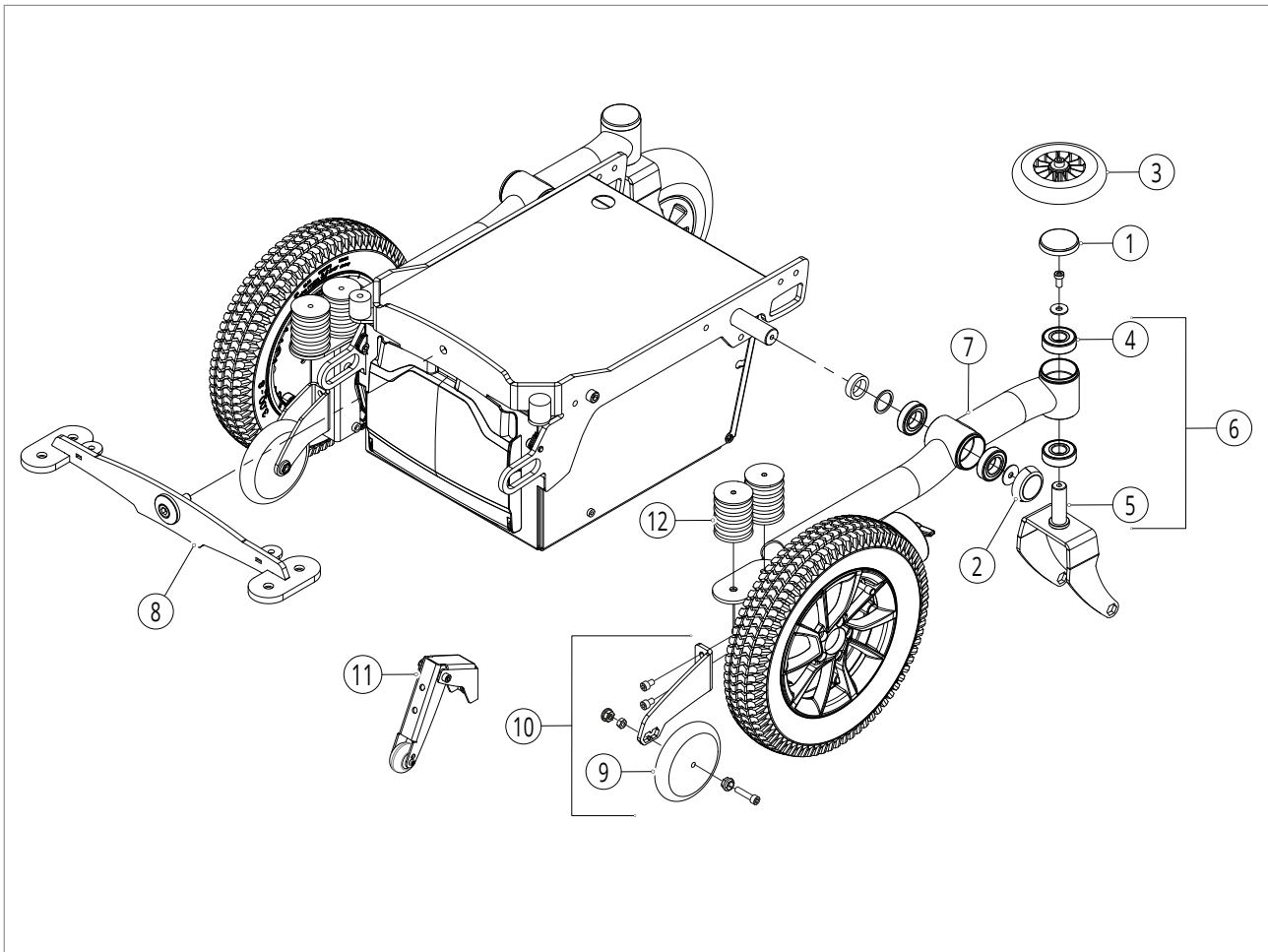


Pos Nr	Artikel Nr	Beschreibung	Pro Stuhl
1	633151	Abdeckkappe (Set = 6 Stk.)	1
2	634782	Abdeckkappe mit Reflektor (2 Stk.)	1
3	634784	Hindernis-/ Stoßabweiser (2 Stk.)	1
4	633152	Lager 20 x 47 x 14 (2 Stk.)	4
5	633922	Lenkungsämpfereinheit mit 1 Gummi	2
6	633528	Lenkungsämpfereinheit mit 2 Gummi	2
7	634788	Lenkungsämpfereinheit mit 3 Gummi	2
8a	633044	Lenkradgabel 8 Zoll FWD/RWD	2
8a	633045	Lenkradgabel 9 und 10 Zoll	2
8b	634014	Lenkradgabeln 9 Zoll gefedert	2
9	633153	Lenkradgabel 8 Zoll, mit Kugellager & Schraube fürs Rad, FWD/RWD	2
9	633154	Lenkradgabel 9 und 10 Zoll, mit Kugellager & Schraube fürs Rad	2
9	634015	Lenkradgabel 9 Zoll gefedert, mit Kugellager & Schraube fürs Rad	2
-	634790	Dämpfer (3 Stück) für Lenkradgabel 9 Zoll gefedert (FWD/RWD)	2
10	633046	Schwinge für Lenkrad rot FWD, rechts	1
10	633047	Schwinge für Lenkrad rot FWD, links	1
10	633048	Schwinge für Lenkrad blau FWD, rechts	1
10	633049	Schwinge für Lenkrad blau FWD, links	1
10	633050	Schwinge für Lenkrad gold FWD, rechts	1
10	633051	Schwinge für Lenkrad gold FWD, links	1
10	634291	Schwinge für Lenkrad schwarz FWD, rechts	1
10	634292	Schwinge für Lenkrad schwarz FWD, links	1
10	634473	Schwinge für Lenkrad weiß FWD, rechts	1
10	634474	Schwinge für Lenkrad weiß FWD, links	1
11	633052	Schwinge für Antriebsrad rot FWD, rechts	1

Fahrwerk

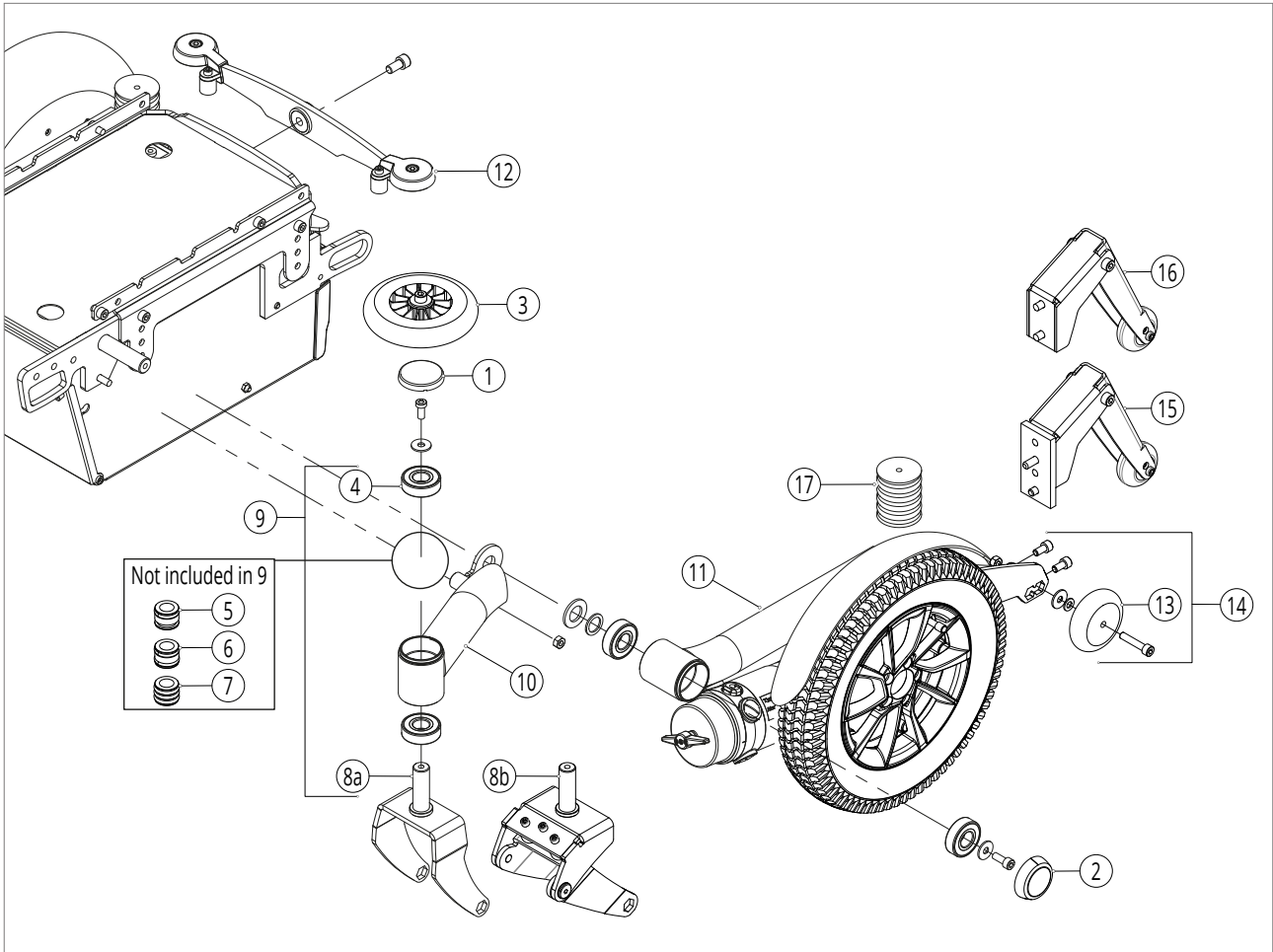
Pos Nr	Artikel Nr	Beschreibung	Pro Stuhl
11	633053	Schwinge für Antriebsrad rot FWD, links	1
11	633054	Schwinge für Antriebsrad blau FWD, rechts	1
11	633055	Schwinge für Antriebsrad blau FWD, links	1
11	633056	Schwinge für Antriebsrad gold FWD, rechts	1
11	633057	Schwinge für Antriebsrad gold FWD, links	1
11	634293	Schwinge für Antriebsrad schwarz FWD, rechts	1
11	634294	Schwinge für Antriebsrad schwarz FWD, links	1
11	634475	Schwinge für Antriebsrad weiß FWD, rechts	1
11	634476	Schwinge für Antriebsrad weiß FWD, links	1
12	633155	Pendelschwinge SANGO advanced FWD/RWD	1
13	633058	Antikipp-Rad 125mm (R=L)	2
14	633531	Antikippstütze 125mm inkl. Halterung, rechts	1
14	633681	Antikippstütze 125mm inkl. Halterung, links	1
15	633919	Antikippstützen manuell klappbar 12 Zoll (Set)	1
16	634626	Antikippstützen manuell klappbar 14 Zoll (Set)	1
16	633918	Antikippstützen manuell klappbar 16 Zoll (Set)	1
17	633060	Dämpfer, Standardhärte (40 SH) (2 Stk.)	1
17	633061	Dämpfer, verstärkte Härte (55 SH) (2 Stk.)	1
-	633062	Dekor Aufkleber SANGO FWD, hellgrau (Set)	1
-	633063	Dekor Aufkleber SANGO FWD, dunkelgrau (Set)	1
-		Motor, siehe Abschnitt 1.9	-
-		Schwenkräder, siehe Abschnitt 1.10	-
-		Antriebsräder, siehe Abschnitt 1.11	-

1.5. XI / xxi FWD Fahrwerk



Pos Nr	Artikel Nr	Beschreibung	Pro Stuhl
1	633151	Abdeckkappe (Set = 6 Stk.)	1
2	634782	Abdeckkappe mit Reflektor (2 Stk.)	1
3	634784	Hindernis-/ Stoßabweiser (2 Stk.)	1
4	633152	Lager 20 x 47 x 14 (2 Stk.)	4
5	633045	Lenkradgabel 9 und 10 Zoll	2
6	633154	Lenkradgabel 9 und 10 Zoll, mit Kugellager & Schraube fürs Rad	2
7	634010	Schwinge für Antriebsrad blau FWD, rechts (xxl)	1
7	634011	Schwinge für Antriebsrad blau FWD, links (xxl)	1
8	634012	Pendelschwinge FWD	1
9	633058	Anti-Kipp-Rad 125mm (R=L)	2
10	633531	Antikippstütze 125mm inkl. Halterung, rechts	1
10	633681	Antikippstütze 125mm inkl. Halterung, links	1
11	634626	Antikippstützen manuell klappbar 14" (Set)	1
12	633060	Dämpfer, Standardhärte (40 SH) (2 Stk.)	2
12	633061	Dämpfer, verstärkte Härte (55 SH) (2 Stk.)	2
-	634013	Dekor Aufkleber SANGO FWD, hellgrau, Set	1
-		Motor, siehe Abschnitt 1.9	-
-		Lenkräder, siehe Abschnitt 1.10	-
-		Antriebsräder, siehe Abschnitt 1.11	-

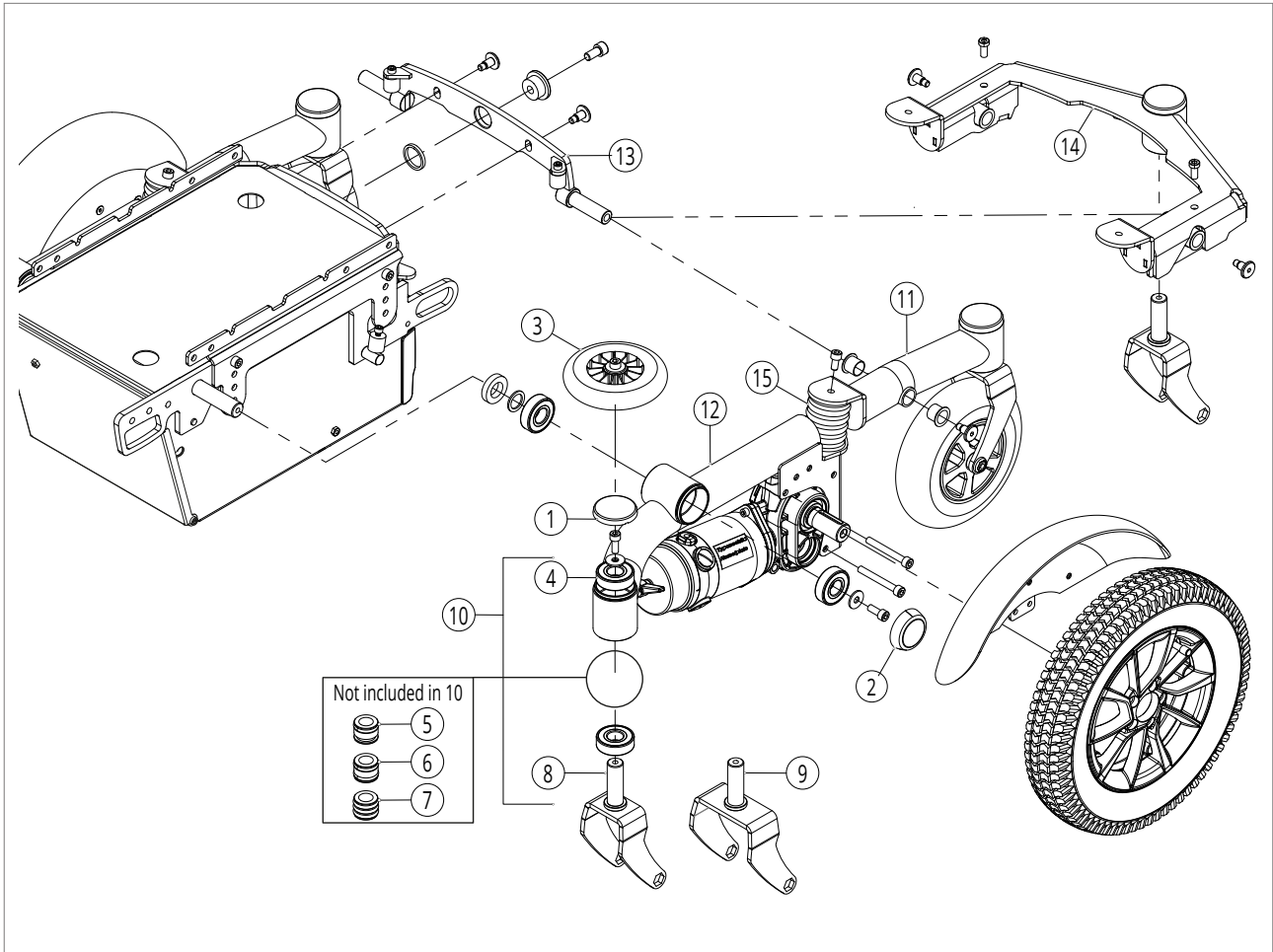
1.6. Advanced RWD / slimline RWD+FWD Fahrwerk



Pos Nr	Artikel Nr	Beschreibung	Pro Stuhl
1	633151	Abdeckkappe (Set = 6 Stk.)	1
2	634782	Abdeckkappe mit Reflektor (2 Stk.)	1
3	634784	Hindernis-/ Stoßabweiser (2 Stk.)	1
4	633152	Lager 20 x 47 x 14 (2 Stk.)	4
5	633922	Lenkungsdämpfereinheit mit 1 Gummi	2
6	633528	Lenkungsdämpfereinheit mit 2 Gummi	2
7	634788	Lenkungsdämpfereinheit mit 3 Gummi	2
8a	633044	Lenkradgabel 8 Zoll FWD/RWD	2
8a	633045	Lenkradgabel 9 und 10 Zoll	2
8b	634014	Lenkradgabeln 9 Zoll gefedert	2
9	633153	Lenkradgabel 8 Zoll, mit Kugellager & Schraube fürs Rad, FWD/RWD	2
9	633154	Lenkradgabel 9 und 10 Zoll, mit Kugellager & Schraube fürs Rad	2
9	634015	Lenkradgabel 9 Zoll gefedert, mit Kugellager & Schraube fürs Rad	2
-	634790	Dämpfer (3 Stück) für Lenkradgabel 9 Zoll gefedert (FWD/RWD)	2
10	633064	Schwinge für Lenkrad rot, adv/slim RWD rechts/ slimline FWD links	1
10	633065	Schwinge für Lenkrad rot, adv/slim RWD links/ slimline FWD rechts	1
10	633066	Schwinge für Lenkrad blau, adv/slim RWD rechts/ slimline FWD links	1
10	633067	Schwinge für Lenkrad blau, adv/slim RWD links/ slimline FWD rechts	1
10	633068	Schwinge für Lenkrad gold, adv/slim RWD rechts/ slimline FWD links	1
10	633069	Schwinge für Lenkrad gold, adv/slim RWD links/ slimline FWD rechts	1
10	634295	Schwinge für Lenkrad schwarz, adv/slim RWD rechts/ slim FWD links	1
10	634296	Schwinge für Lenkrad schwarz, adv/slim RWD links/ slim FWD rechts	1
10	634477	Schwinge für Lenkrad weiß, adv/ slim RWD rechts / slimline links	1
10	634478	Schwinge für Lenkrad weiß, adv/ slim RWD links/ slimline rechts	1
11	633070	Schwinge für Antriebsrad rot RWD, rechts	1

Pos Nr	Artikel Nr	Beschreibung	Pro Stuhl
11	633071	Schwinge für Antriebsrad rot RWD, links	1
11	633072	Schwinge für Antriebsrad blau RWD, rechts	1
11	633073	Schwinge für Antriebsrad blau RWD, links	1
11	633074	Schwinge für Antriebsrad gold RWD, rechts	1
11	633075	Schwinge für Antriebsrad gold RWD, links	1
11	634297	Schwinge für Antriebsrad schwarz RWD, rechts	1
11	634298	Schwinge für Antriebsrad schwarz RWD, links	1
11	634479	Schwinge für Antriebsrad weiß RWD, rechts	1
11	634480	Schwinge für Antriebsrad weiß RWD, links	1
11	633052	Schwinge für Antriebsrad rot FWD, rechts	1
11	633053	Schwinge für Antriebsrad rot FWD, links	1
11	633054	Schwinge für Antriebsrad blau FWD, rechts	1
11	633055	Schwinge für Antriebsrad blau FWD, links	1
11	633056	Schwinge für Antriebsrad gold FWD, rechts	1
11	633057	Schwinge für Antriebsrad gold FWD, links	1
11	634293	Schwinge für Antriebsrad schwarz FWD, rechts	1
11	634294	Schwinge für Antriebsrad schwarz FWD, links	1
11	634475	Schwinge für Antriebsrad weiß FWD, rechts	1
11	634476	Schwinge für Antriebsrad weiß FWD, links	1
12	633155	Pendelschwinge SANGO advanced FWD/RWD	1
12	634016	Pendelschwinge SANGO slimline FWD/RWD	1
13	633001	Anti-Kipp-Rad 80 mm (R=L)	2
13	634618	Anti-Kipp-Rad 100 mm (R=L)	2
14	633532	Antikippstütze 80 mm inkl. Halterung, rechts	1
14	633682	Antikippstütze 80 mm inkl. Halterung, links	1
14	634619	Antikippstütze 100 mm inkl. Halterung, FWD rechts / RWD links	1
14	634625	Antikippstütze 100 mm inkl. Halterung, FWD links / RWD rechts	1
15	633919	Antikippstütze manuell klappbar 12" (Set)	1
16	634626	Antikippstütze manuell klappbar 14" (Set)	1
16	633918	Antikippstütze manuell klappbar 16" (Set)	1
17	633060	Dämpfer, Standardhärte (40 SH) (2 Stk.)	1
17	633061	Dämpfer, verstärkte Härte (55 SH) (2 Stk.)	1
-	633077	Dekor Aufkleber SANGO advanced RWD, hellgrau (Set)	1
-	633078	Dekor Aufkleber SANGO advanced RWD, dunkelgrau (Set)	1
-	634017	Dekor Aufkleber SANGO slimline RWD, hellgrau (Set)	1
-	634018	Dekor Aufkleber SANGO slimline RWD, dunkelgrau (Set)	1
-	634439	Dekor Aufkleber SANGO slimline FWD, hellgrau (Set)	1
-	634440	Dekor Aufkleber SANGO slimline FWD, dunkelgrau (Set)	1
-		Motor, siehe Abschnitt 1.9	-
-		Lenkräder, siehe Abschnitt 1.10	-
-		Antriebsräder, siehe Abschnitt 1.9	-

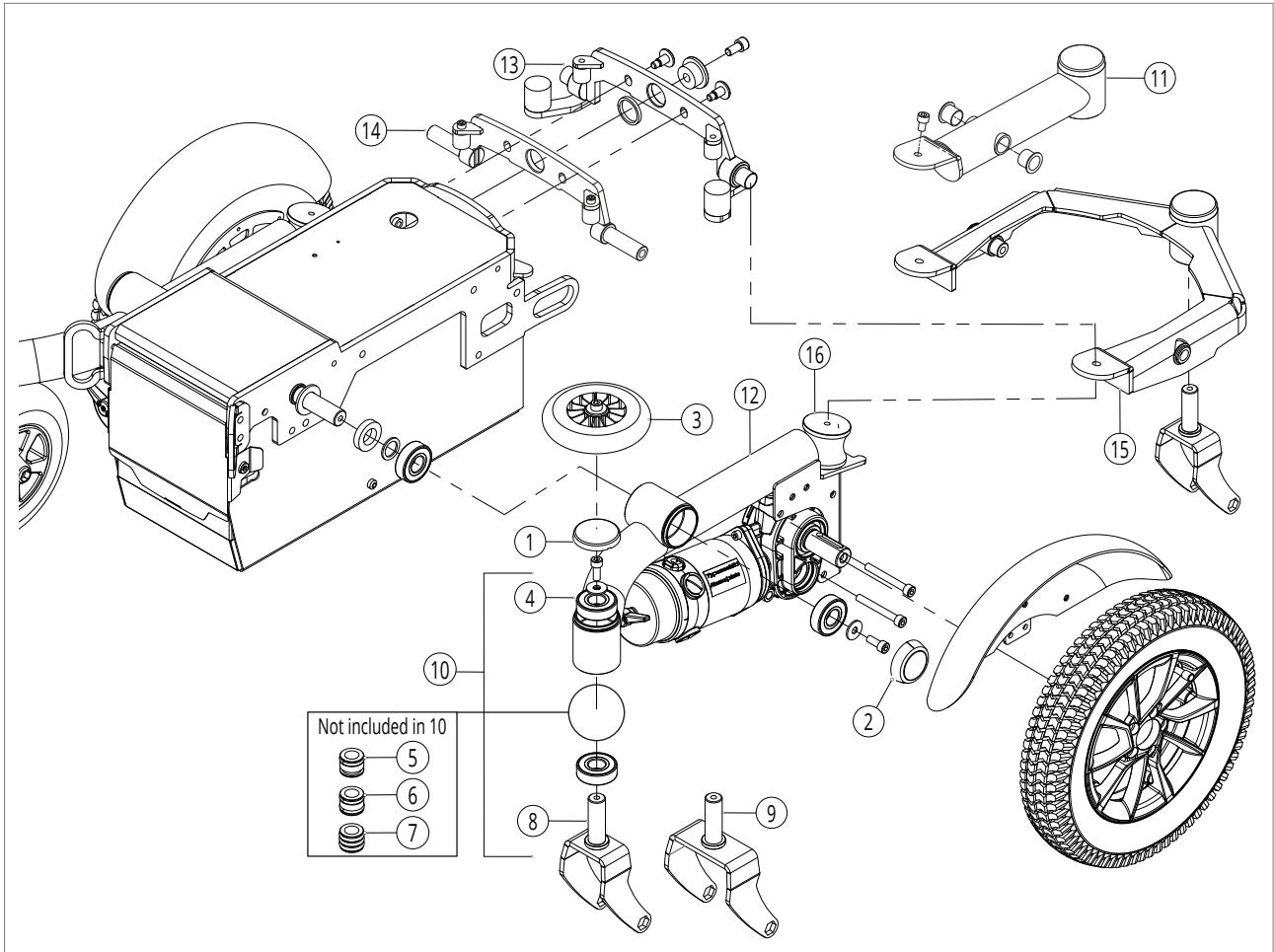
1.7. Advanced MWD Fahrwerk



Pos Nr	Artikel Nr	Beschreibung	Pro Stuhl
1	633151	Abdeckkappe (Set = 6 Stk.)	1
2	634782	Abdeckkappe mit Reflektor (2 Stk.)	1
3	634784	Hindernis-/ Stoßabweiser (2 Stk.)	1
4	633152	Lager 20 x 47 x 14 (2 Stk.)	6
5	633922	Lenkungsdämpfereinheit mit 1 Gummi	2
6	633528	Lenkungsdämpfereinheit mit 2 Gummi	4
7	634788	Lenkungsdämpfereinheit mit 3 Gummi	2
8	633079	Lenkradgabel 7 und 8 Zoll MWD	4
9	634724	Lenkradgabel 8 Zoll für Stollenprofil	2
-	634524	Lenkradgabeln 8 Zoll gefedert MWD	2
10	633157	Lenkradgabel 7/ 8 Zoll MWD, mit Kugellager & Schraube fürs Rad	4
10	634725	Lenkradgabel 8 Zoll für Stollenprofil MWD mit Kugellager & Schraube fürs Rad	2
-	634525	Lenkradgabeln 8 Zoll gefedert MWD, mit Kugellager & Schraube fürs Rad	2
-	634789	Dämpfer (3 Stück) für Lenkradgabeln 8 Zoll gefedert MWD	2
11	633080	Schwinge für Lenkrad rot, SANGO advanced MWD	2
11	633081	Schwinge für Lenkrad blau, SANGO advanced MWD	2
11	633082	Schwinge für Lenkrad gold, SANGO advanced MWD	2
11	634299	Schwinge für Lenkrad schwarz, SANGO advanced MWD	2
11	634481	Schwinge für Lenkrad weiß, SANGO advanced MWD	2
12	633083	Schwinge für Antriebsrad rot MWD, rechts	1
12	633084	Schwinge für Antriebsrad rot MWD, links	1
12	633085	Schwinge für Antriebsrad blau MWD, rechts	1
12	633086	Schwinge für Antriebsrad blau MWD, links	1

Pos Nr	Artikel Nr	Beschreibung	Pro Stuhl
12	633087	Schwinge für Antriebsrad gold MWD, rechts	1
12	633088	Schwinge für Antriebsrad gold MWD, links	1
12	634300	Schwinge für Antriebsrad schwarz MWD, rechts	1
12	634301	Schwinge für Antriebsrad schwarz MWD, links	1
12	634482	Schwinge für Antriebsrad weiß MWD, rechts	1
12	634483	Schwinge für Antriebsrad weiß MWD, links	1
13	633158	Pendelschwinge SANGO advanced MWD	1
14	634019	Pendelachse SANGO advanced	1
15	633060	Dämpfer, Standardhärte (40 SH) (2 Stk.)	1
15	633061	Dämpfer, verstärkte Härte (55 SH) (2 Stk.)	1
-	633089	Dekor Aufkleber SANGO advanced MWD, hellgrau, Set	1
-	633090	Dekor Aufkleber SANGO advanced MWD, dunkelgrau, Set	1
-		Motor, siehe Abschnitt 1.9	-
-		Lenkräder, siehe Abschnitt 1.10	-
-		Antriebsräder, siehe Abschnitt 1.11	-

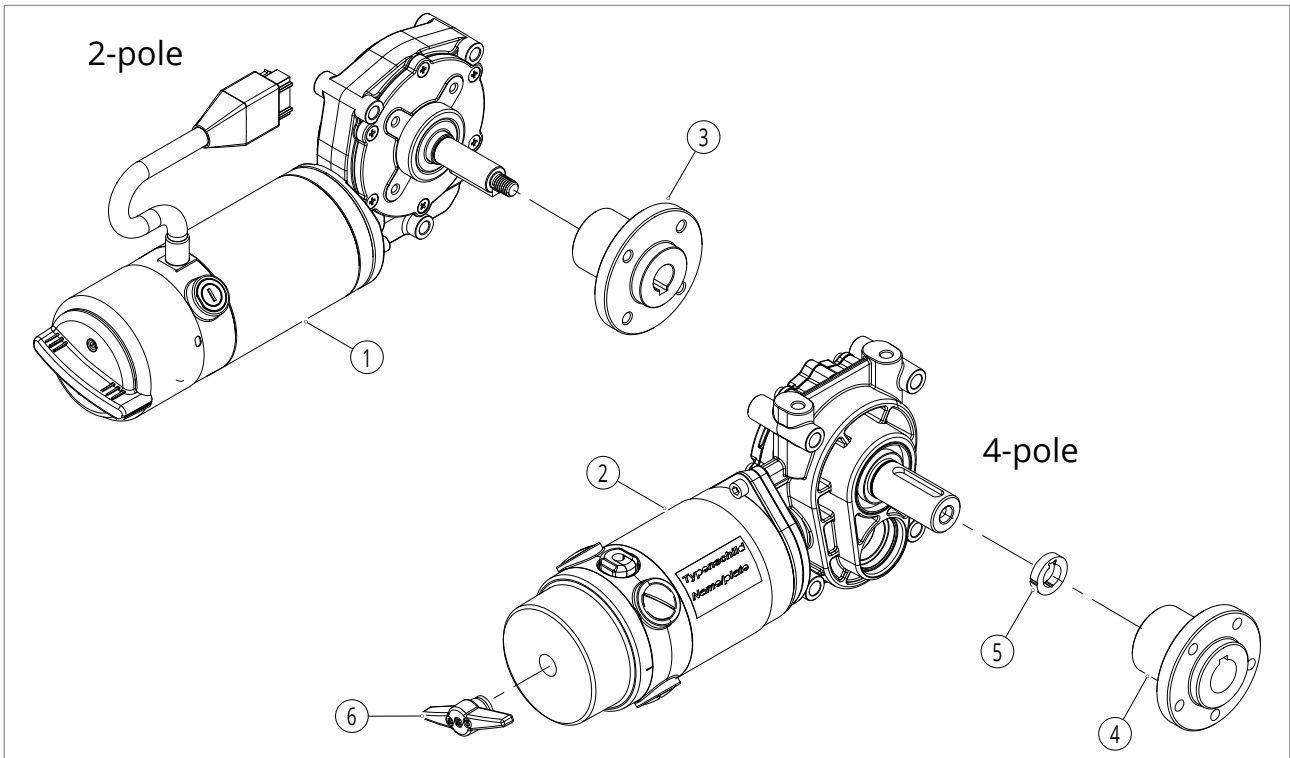
1.8. Slimline MWD Fahrwerk



Pos Nr	Artikel Nr	Beschreibung	Pro Stuhl
1	633151	Abdeckkappe (Set = 6 Stk.)	1
2	634782	Abdeckkappe mit Reflektor (2 Stk.)	1
3	634784	Hindernis-/ Stoßabweiser (2 Stk.)	1
4	633152	Lager 20 x 47 x 14 (2 Stk.)	6
5	633922	Lenkungsämpfereinheit mit 1 Gummi	2
6	633528	Lenkungsämpfereinheit mit 2 Gummi	4
7	634788	Lenkungsämpfereinheit mit 3 Gummi	2
8	633079	Lenkradgabel 7 und 8 Zoll MWD	4
9	634724	Lenkradgabel 8 Zoll für Stollenprofil	2
-	634524	Lenkradgabeln 8 Zoll gefedert MWD	2
10	633157	Lenkradgabel 7/8 Zoll MWD, mit Kugellager & Schraube fürs Rad	4
10	634725	Lenkradgabel 8 Zoll f. Stollenprofil MWD mit Kugellager & Schraube fürs Rad	2
-	634525	Lenkradgabeln 8 Zoll gefedert MWD, mit Kugellager & Schraube fürs Rad	2
-	634789	Dämpfer (3 Stück) für Lenkradgabeln 8 Zoll gefedert (MWD)	2
11	634726	Schwinge für Lenkrad rot, SANGO slimline MWD	2
11	634727	Schwinge für Lenkrad blau, SANGO slimline MWD	2
11	634728	Schwinge für Lenkrad gold, SANGO slimline MWD	2
11	634729	Schwinge für Lenkrad schwarz, SANGO slimline MWD	2
11	634730	Schwinge für Lenkrad weiß, SANGO slimline MWD	2
12	633083	Schwinge für Antriebsrad rot MWD, rechts	1
12	633084	Schwinge für Antriebsrad rot MWD, links	1
12	633085	Schwinge für Antriebsrad blau MWD, rechts	1
12	633086	Schwinge für Antriebsrad blau MWD, links	1

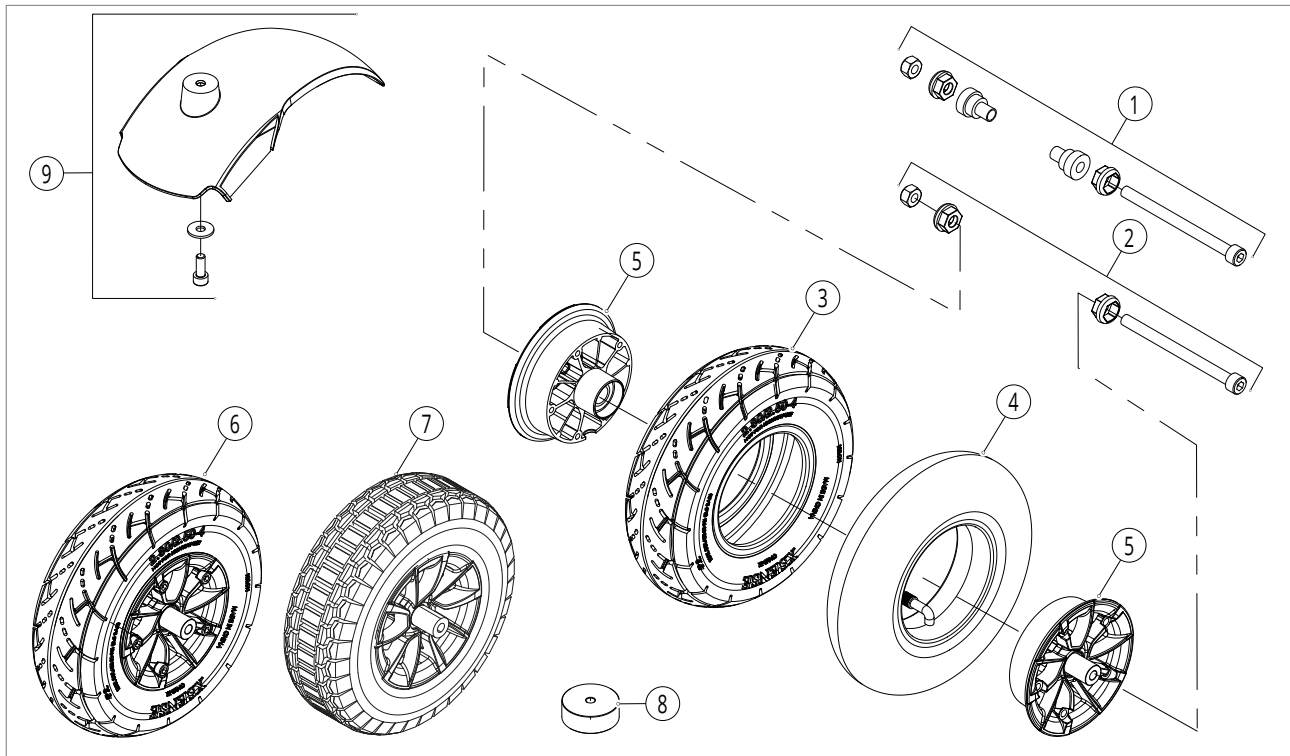
Pos Nr	Artikel Nr	Beschreibung	Pro Stuhl
12	633087	Schwinge für Antriebsrad gold MWD, rechts	1
12	633088	Schwinge für Antriebsrad gold MWD, links	1
12	634300	Schwinge für Antriebsrad schwarz MWD, rechts	1
12	634301	Schwinge für Antriebsrad schwarz MWD, links	1
12	634482	Schwinge für Antriebsrad weiß MWD, rechts	1
12	634483	Schwinge für Antriebsrad weiß MWD, links	1
13	634020	Pendelschwinge SANGO slimline MWD, 5 Räder	1
14	634731	Pendelschwinge SANGO slimline MWD, 6 Räder	1
15	634021	Pendelachse SANGO slimline	1
16	633060	Dämpfer, Standardhärte (40 SH) (2 Stk.)	1
16	633061	Dämpfer, verstärkte Härte (55 SH) (2 Stk.)	1
-	634022	Dekor Aufkleber SANGO slimline MWD, hellgrau, Set	1
-	634023	Dekor Aufkleber SANGO slimline MWD, dunkelgrau, Set	1
8+13+15	634732	Umrüstkit SANGO slimline MWD von 6 auf 5 Räder	1
8+11+14	634733	Umrüstkit SANGO slimline MWD 5 auf 6 Räder, rote Schwingen	1
8+11+14	634734	Umrüstkit SANGO slimline MWD 5 auf 6 Räder, blaue Schwingen	1
8+11+14	634735	Umrüstkit SANGO slimline MWD 5 auf 6 Räder, goldene Schwingen	1
8+11+14	634736	Umrüstkit SANGO slimline MWD 5 auf 6 Räder, schwarze Schwingen	1
8+11+14	634737	Umrüstkit SANGO slimline MWD 5 auf 6 Räder, weiße Schwingen	1
-	-	Motor, siehe Abschnitt 1.9	-
-	-	Lenkräder, siehe Abschnitt 1.10	-
-	-	Antriebsräder, siehe Abschnitt 1.11	-

1.9. Antriebseinheit



Pos Nr	Artikel Nr	Beschreibung	Pro Stuhl
1	633028	Antriebseinheit 6 km/h 2-Pol, (RWD/MWD rechts) (FWD links)	1
1	633091	Antriebseinheit 6 km/h 2-Pol, (RWD/MWD links) (FWD rechts)	1
1	633095	Antriebseinheit 10 km/h 2-Pol, (RWD/MWD rechts) (FWD links)	1
1	633096	Antriebseinheit 10 km/h 2-Pol, (RWD/MWD links) (FWD rechts)	1
2	633092	Antriebseinheit 6 km/h 4-Pol, (RWD/MWD rechts) (FWD links)	1
2	633093	Antriebseinheit 6 km/h 4-Pol, (RWD/MWD links) (FWD rechts)	1
2	633701	Antriebseinheit 6 km/h 4-Pol, HD, links (xxl)	1
2	633700	Antriebseinheit 6 km/h 4-Pol, HD, rechts (xxl)	1
2	633097	Antriebseinheit 10 km/h 4-Pol, (RWD/MWD rechts) (FWD links)	1
2	633098	Antriebseinheit 10 km/h 4-Pol, (RWD/MWD links) (FWD rechts)	1
2	634767	Antriebseinheit 10 km/h Heavy Duty 4-Pol HT, (RWD/MWD rechts) (FWD links)	1
2	634768	Antriebseinheit 10 km/h Heavy Duty 4-Pol HT, (RWD/MWD links) (FWD rechts)	1
2	633099	Antriebseinheit 12 km/h 4-Pol (RWD/MWD rechts) (FWD links)	1
2	633100	Antriebseinheit 12 km/h 4-Pol (RWD/MWD links) (FWD rechts)	1
2	634769	Antriebseinheit 14,5 km/h 4-Pol HT, (RWD/MWD rechts)	1
2	634770	Antriebseinheit 14,5 km/h 4-Pol HT, (RWD/MWD links)	1
3	633101	Radnabe 17 mm (f. 2-Pol Motor)	2
4	633870	Radnabe 20 mm (f. 4-Pol Motor) S22	2
4	633871	Radnabe 25 mm SANGO xxl (f. 4-Pol Motor) S22	2
5	633897	Hülse für Getriebewelle S22	2
6	633103	Bedienhebel für Magnetbremse (4-Pol Motor)	2
-	634392	Kohlebürsten-Set (4 Stück) für 4-Pol AMT Schmid Motoren	1
		Ersatzteile für Modelle bis 02-2022	
-	633102	Radnabe 20 mm (für 4-Pol Motor)	2
-	634024	Radnabe 25 mm SANGO xxl (für 4-Pol Motor)	2
-	633807	Hülse f. Getriebewelle	2

1.10. Schwenkräder



Pos Nr	Artikel Nr	Beschreibung	Pro Stuhl
1	633104	Lenkrad 8 Zoll Montage-Set	2
1	633159	Lenkrad 7 Zoll Montage-Set	2
2	633105	Lenkrad 9 und 10 Zoll Montage-Set	2
3	633106	Reifen 8 Zoll (200x50 mm), Luft, schwarz	2
3	633108	Reifen 8 Zoll (200x50 mm), Luft, grau	2
3	633107	Reifen 8 Zoll (200x50 mm), PU, schwarz	2
3	633109	Reifen 8 Zoll (200x50 mm), PU, grau	2
3	633872	Reifen 9 Zoll, Luft, schwarz S22	2
3	633874	Reifen 9 Zoll, Luft, grau S22	2
3	633873	Reifen 9 Zoll, PU, schwarz S22	2
3	633875	Reifen 9 Zoll, PU, grau S22	2
3	633114	Reifen 10 Zoll, Luft, schwarz	2
3	633115	Reifen 10 Zoll, Luft, grau	2
3	634488	Reifen 10 Zoll, PU (Rolkofill 3.00-4 260x85), schwarz	2
3	634489	Reifen 10 Zoll, PU (Rolkofill 3.00-4 (260x85), grau	2
4	633128	Schlauch 8 Zoll (200x50 mm)	2
4	633129	Schlauch 9 Zoll	2
4	633130	Schlauch 10 Zoll	2
5	633904	Felge 8 Zoll S22	2
5	633905	Felge 9 Zoll S22	2
5	633906	Felge 10 Zoll S22	2
6	633876	Lenkrad 7 Zoll (7x1 3/4), PU, schwarz S22	2
6	633877	Lenkrad 7 Zoll (7x1 3/4), PU, grau S22	2
6	633869	Lenkrad 8 Zoll, (200x50), Luft, schwarz S22	2
6	633879	Lenkrad 8 Zoll, (200x50), Luft, grau S22	2
7	634738	Lenkrad 8" Stollenprofil, luftbereift, bei Umrüstung auch 634724 bestellen	2
6	633878	Lenkrad 8 Zoll, (200x50), PU, schwarz S22	2
6	633880	Lenkrad 8 Zoll, (200x50), PU, grau S22	2
6	633881	Lenkrad 9 Zoll, (230x65), Luft, schwarz S22	2
6	633883	Lenkrad 9 Zoll, (230x65), Luft, grau S22	2

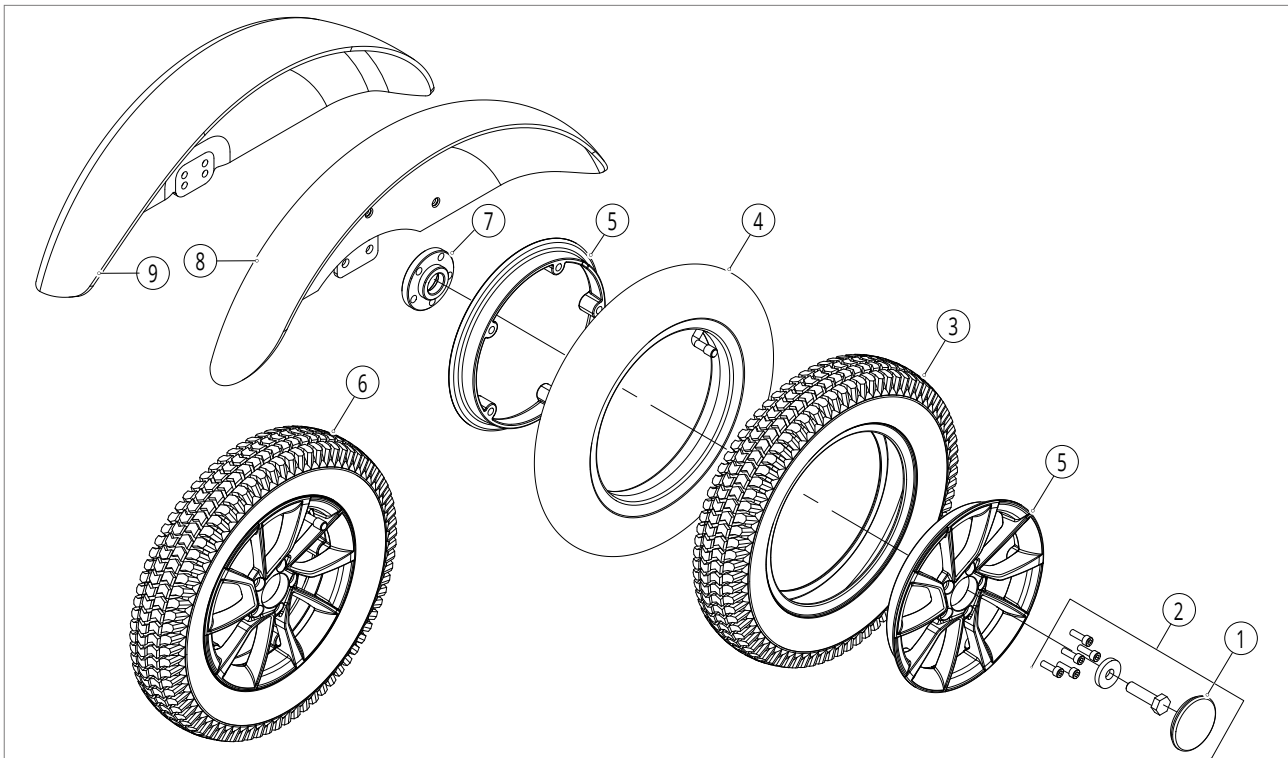
Fahrwerk

Pos Nr	Artikel Nr	Beschreibung	Pro Stuhl
7	634739	Lenkrad 9" Stollenprofil, luftbereift	2
6	633882	Lenkrad 9 Zoll, (230x65), PU, schwarz S22	2
6	633884	Lenkrad 9 Zoll, (230x65), PU, grau S22	2
6	633885	Lenkrad 10 Zoll, (260x85), Luft, schwarz S22	2
6	633886	Lenkrad 10 Zoll, (260x85), Luft, grau S22	2
6	633908	Lenkrad 10 Zoll, (260x85), PU, schwarz S22	2
6	633909	Lenkrad 10 Zoll, (260x85), PU, grau S22	2
8	634025	Distanzscheibe 10 Zoll (notwendig bei Umbau von 9" auf 10" Rad)	2
9	633127	Schutzblech für 9 Zoll Schwenkräder	2
		Ersatzteile für Modelle bis 02-2022	
-	633110	Reifen 9 Zoll, Luft, schwarz	2
-	633112	Reifen 9 Zoll, Luft, grau	2
-	633111	Reifen 9 Zoll, PU, schwarz	2
-	633113	Reifen 9 Zoll, PU, grau	2
	634415	Felge 9 Zoll	2
-	634416	Felge 10 Zoll	2
-	633123	Lenkrad 9 Zoll, (2.80 / 2.50-4), Luft, grau	2
-	633125	Lenkrad 10 Zoll, (260x85), Luft, schwarz	2
-	633126	Lenkrad 10 Zoll, (260x85), Luft, grau	2
-	634487	Lenkrad 10 Zoll, (260x85), PU, grau	2

Umrechnung für Lenkradgrößen

Zoll	mm	Ø
7	7 x 1 3/4	190
8	2.00 x 50	216
9	2.80 / 2.50 - 4	225
10	3.00 - 4	251

1.11. Antriebsräder und Schutzbleche



Pos Nr	Artikel Nr	Beschreibung	Pro Stuhl
1	634792	Antriebsrad Gummi-Staubschutzkappe (10 Stück)	2
2	633131	Antriebsrad Montage-Set für 12/14 Zoll (advanced/ slimline)	2
2	634791	Antriebsrad Montage-Set für 16 Zoll (advanced)	2
2	633920	Antriebsrad Montage-Set (xxl) S22	2
3	633022	Reifen 12 Zoll (12 1/2 x 2 1/4), Luft, schwarz	2
3	633133	Reifen 12 Zoll (12 1/2 x 2 1/4), Luft, grau	2
3	633132	Reifen 12 Zoll (12 1/2 x 2 1/4), PU, schwarz	2
3	633134	Reifen 12 Zoll (12 1/2 x 2 1/4), PU, grau	2
3	633135	Reifen 14 Zoll (3.00-8), Luft, schwarz	2
3	633137	Reifen 14 Zoll (3.00-8), Luft, grau	2
3	633136	Reifen 14 Zoll (3.00-8), PU, schwarz	2
3	633138	Reifen 14 Zoll (3.00-8), PU, grau	2
3	633898	Reifen 16 Zoll, Luft, schwarz S22	2
3	633899	Reifen 16 Zoll, Luft, grau S22	2
4	633160	Schlauch 12 Zoll (12 1/2 x 2 1/4)	2
4	633150	Schlauch 14 Zoll (3.00-8)	2
4	634029	Schlauch 16 Zoll (4.00-8)	2
5	633907	Felge 12 Zoll = 14 Zoll S22	2
6	633887	Antriebsrad 12 Zoll (2.25x8), Luft, schwarz S22	2
6	633889	Antriebsrad 12 Zoll (2.25x8), Luft, grau S22	2
6	633888	Antriebsrad 12 Zoll (2.25x8), PU, schwarz S22	2
6	633890	Antriebsrad 12 Zoll (2.25x8), PU, grau S22	2
6	633891	Antriebsrad 14 Zoll (3.00x8), Luft, schwarz S22	2
6	633893	Antriebsrad 14 Zoll (3.00x8), Luft, grau S22	2
6	633892	Antriebsrad 14 Zoll (3.00x8), PU, schwarz S22	2
6	633894	Antriebsrad 14 Zoll (3.00x8), PU, grau S22	2
6	633902	Antriebsrad 14 Zoll (3.00x8), Heavy Duty Luft, schwarz (xxl) S22	2
6	633895	Antriebsrad 14 Zoll (3.00x8), Heavy Duty, Luft, grau (xxl) S22	2
6	633903	Antriebsrad 14 Zoll (3.00x8), Heavy Duty PU, schwarz (xxl) S22	2
6	633896	Antriebsrad 14 Zoll (3.00x8), Heavy Duty, PU, grau (xxl) S22	2
6	633900	Antriebsrad 16 Zoll (4.00x8), Luft, schwarz S22	2

Fahrwerk

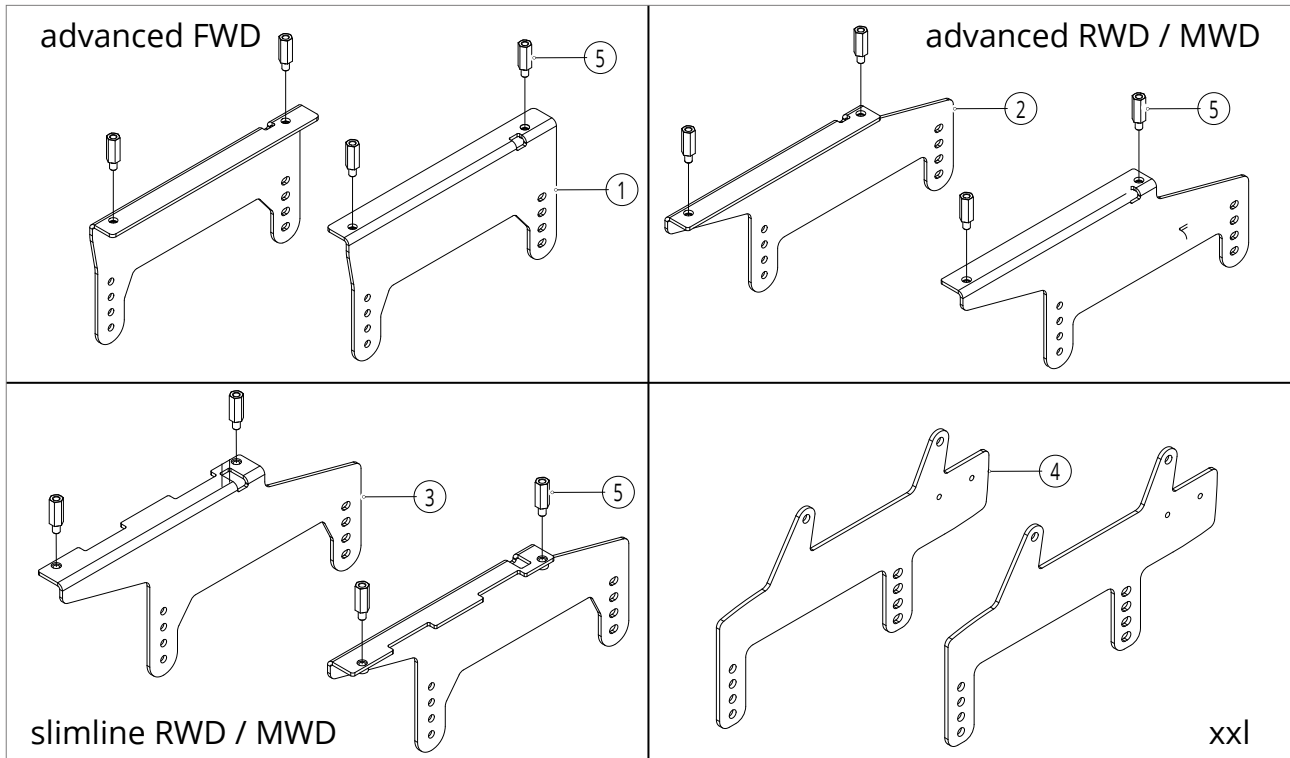
Pos Nr	Artikel Nr	Beschreibung	Pro Stuhl
6	633901	Antriebsrad 16 Zoll (4.00x8), Luft, grau S22	2
6	633910	Antriebsrad 16 Zoll (4.00x8), PU, schwarz S22	2
6	633911	Antriebsrad 16 Zoll (4.00x8), PU, grau S22	2
		BEI 12"- ODER 14"-RÄDERN AM ROLLSTUHL WENDEN SIE SICH BITTE AN UNSEREN KUNDENDIENST	
7	633934	Radnabenerweiterung für 16" Antriebsrad	2
8	633149	Schutzblech für Antriebsrad 12/14 Zoll	2
9	634793	Schutzblech für Antriebsrad 16 Zoll	2
		Ersatzteile für Modelle bis 02-2022	
-	634026	Antriebsrad Montage-Set (xxl)	2
-	634417	Felge 12 Zoll = 14 Zoll	2
-	633141	Antriebsrad 12 Zoll (2.25-8), Luft, grau	2
-	633142	Antriebsrad 12 Zoll (2.25-8), PU, grau	2

Umrechnung für Antriebsradgrößen

Zoll	mm
12	12 1/2 x 2 1/4
14	3.00 - 8
16	3.50 - 8

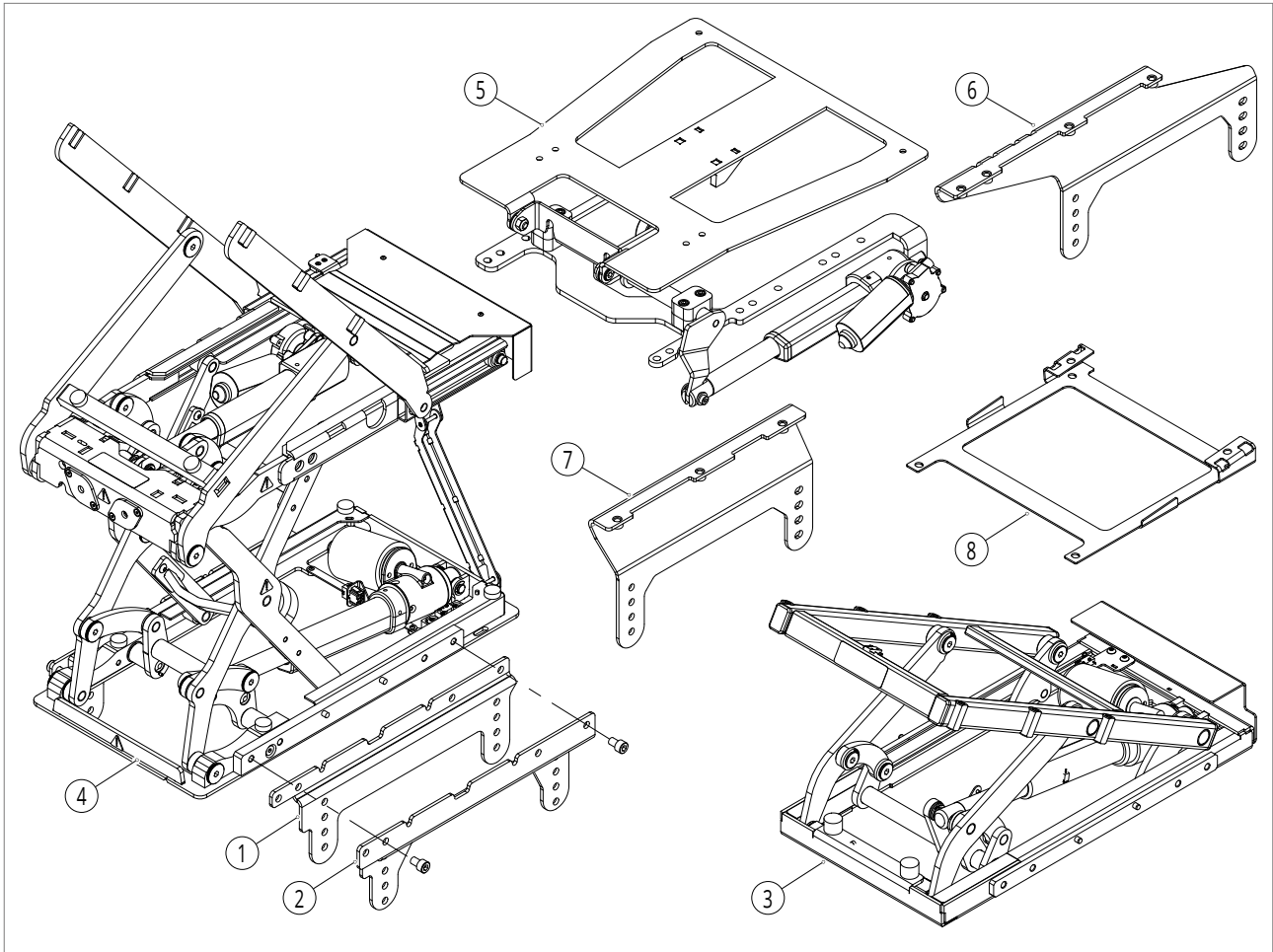
2. Sitzkonsolen Anbindungen

2.1. Sitzkonsole



Pos Nr	Artikel Nr	Beschreibung	Pro Stuhl
1	633161	Sitz Montageadapter, FWD, rechts (advanced)	1
1	633162	Sitz Montageadapter, FWD, links (adv)	1
2	633163	Sitz Montageadapter, RWD/MWD, rechts (advanced)	1
2	633164	Sitz Montageadapter, RWD/MWD, links (advanced)	1
3	634034	Sitz Montageplatte, RWD/MWD, rechts (slimline)	1
3	634035	Sitz Montageplatte, RWD/MWD, links (slimline)	1
4	634036	Sitz Montageplatte, FWD (R=L) (xxl)	1
5	633165	Distanzhülsen 30 mm, 4 Stk.	1

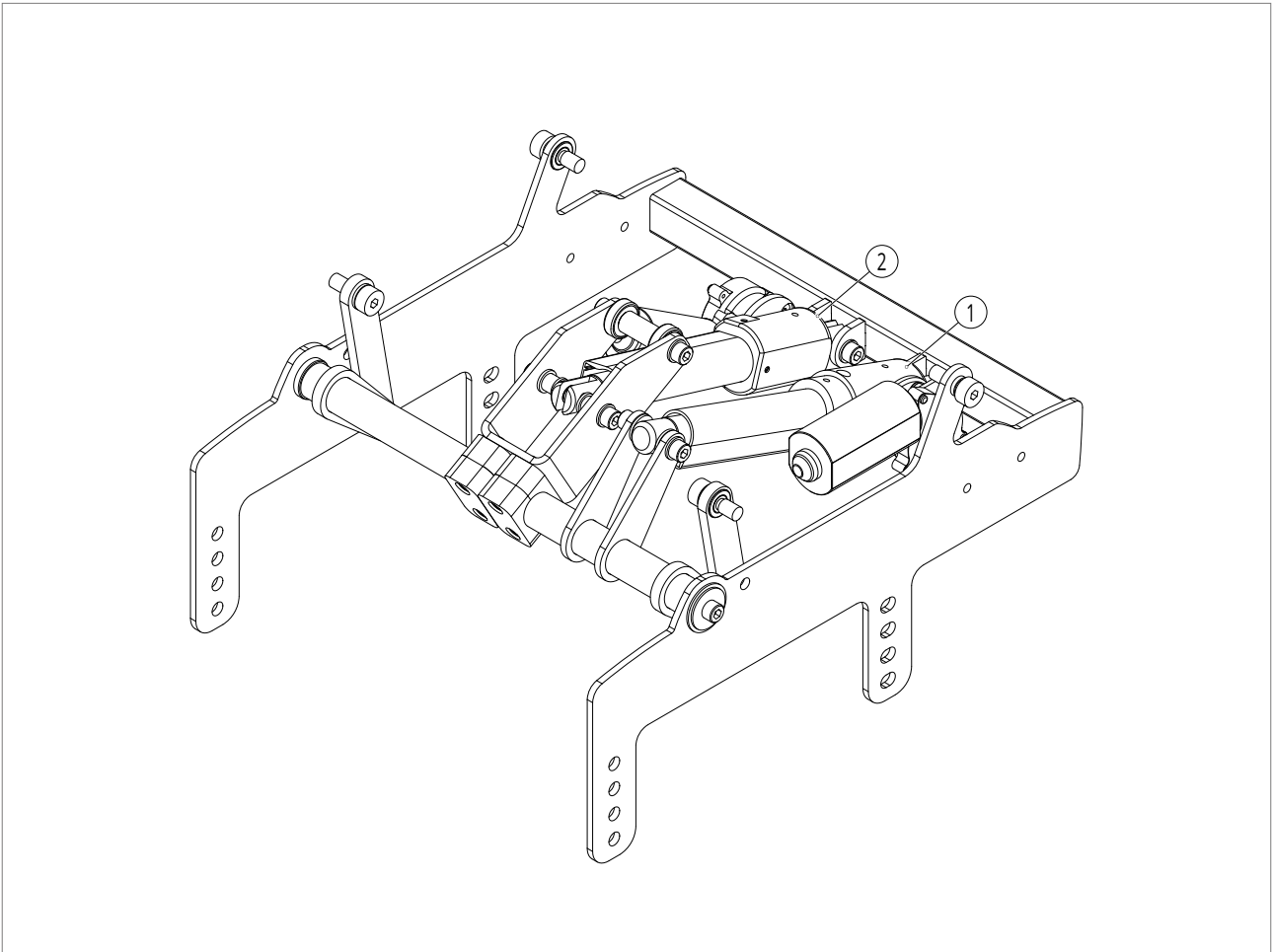
2.2. Advanced / slimline Sitzkonsole elektrisch



Pos Nr	Artikel Nr	Beschreibung	Pro Stuhl
1	633533	Sitz Montageadapter, Kantelung/Lift, links (advanced)	1
1	633534	Sitz Montageadapter, Kantelung/Lift rechts (advanced)	1
2	634038	Sitz Montageadapter, Kantelung/Lift, links (slimline)	1
2	634039	Sitz Montageadapter, Kantelung/Lift, rechts (slimline)	1
3	633541	Sitzkonsole Tilt 45°	1
3	633542	Sitzkonsole Tilt 52°	1
4	633941	Sitzkonsole Sitzhub (Lift) und Tilt 45° 80 mm	1
4	633942	Sitzkonsole Sitzhub (Lift) und Tilt 52° 80 mm	1
-	633535	Aktuator Sitzkantelung 45°, für Modul Sitzkantelung	1
-	634306	Aktuator Sitzkantelung 45°, Lift/Tilt Modul ab 26.05.20	1
-	634305	Aktuator Sitzkantelung 52° für Modul Sitzkantelung	1
-	634307	Aktuator Sitzkantelung 52°, Lift/Tilt Modul ab 26.05.20	1
-	634308	Aktuator Lift elektrisch, ab 26.05.20	1
-	634423	Kabel für Sperrfunktion Sitzkantelung 2.0	1
-	634422	Kabel für Sperrfunktion Lift / Sitzkantelung 2.0	1
-	633912	Aktuator für Katapultsitz RWD/FWD	1
-	633913	Aktuator für Katapultsitz MWD	1
		WENN KEINE ELEKTRISCHE VERSTELLUNG AM ROLLSTUHL VORHANDEN IST, KATAPULTPLATTE LINKS (633916 ODER 633917) MITBESTELLEN (RECHTE MONTAGEPLATTE BLEIBT UNVERÄNDERT)	
5	634794	Katapultsitz für FWD/RWD S23	1
5	634795	Katapultsitz für MWD S23	1

Pos Nr	Artikel Nr	Beschreibung	Pro Stuhl
6	633917	Katapultsitz Montageadapter advanced RWD/MWD, links	1
7	633916	Katapultsitz Montageadapter advanced FWD, links	1
8	634627	Teilrahmen für -5° Sitzkantelung, comfort	1
		ERSATZTEILE BIS	
-	633538	Aktuator Sitzkantelung 45°, Lift/Tilt Modul bis 26.05.20	1
-	633539	Aktuator Sitzkantelung 52°, Lift/Tilt Modul bis 26.05.20	1
-	633540	Aktuator Lift elektr. (xxl), bis 26.05.20	1
-	634040	Aktuator für Katapultsitz bis 210930	1

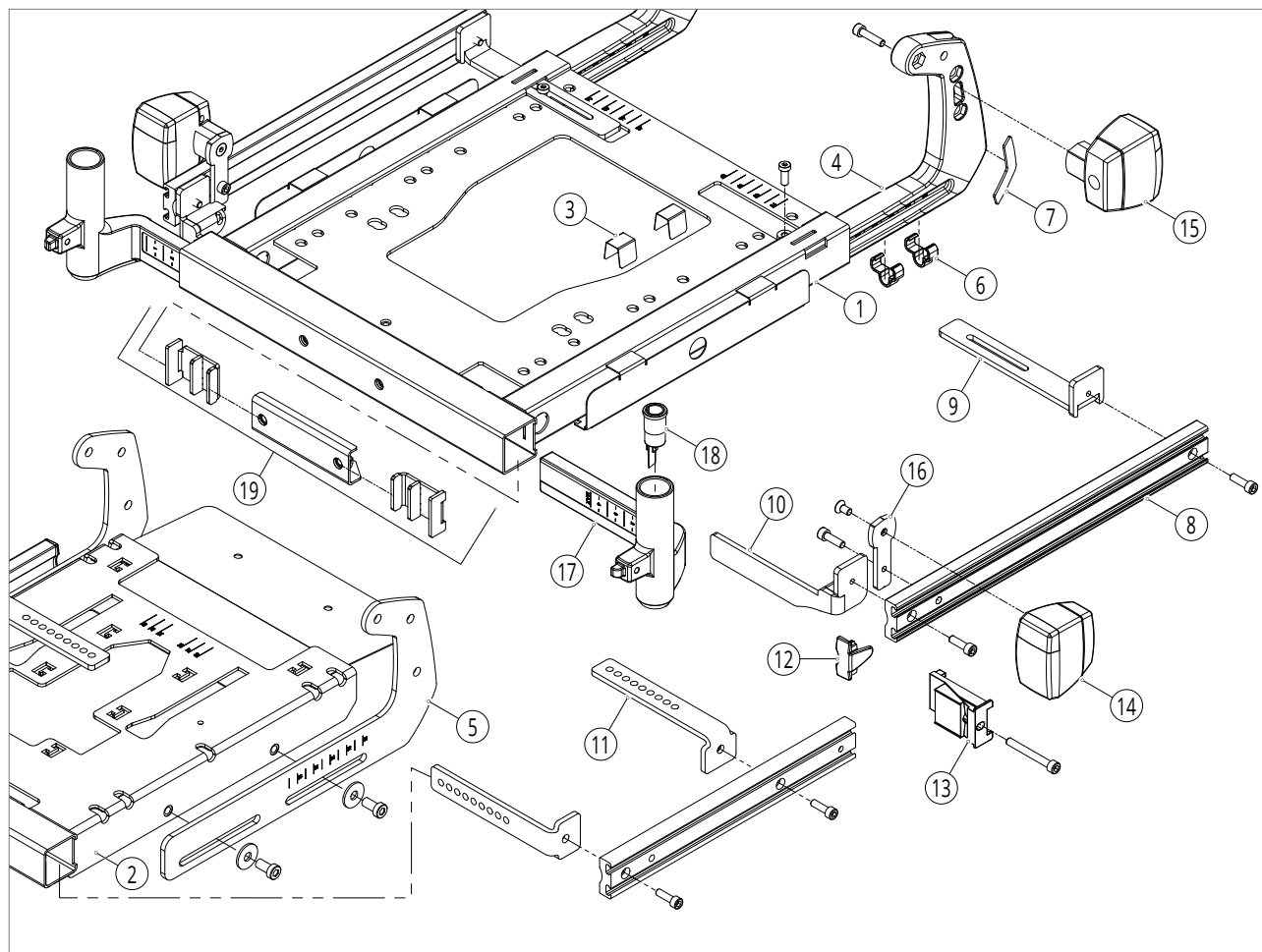
2.3. XI / xxl Sitzkonsole elektrisch



Pos Nr	Artikel Nr	Beschreibung	Pro Stuhl
1	634042	Aktuator für 25°, Tilt Konsole (xl/xxl)	1
2	634044	Aktuator für Katapultsitz (xl/xxl)	1

3. Sitzmodul

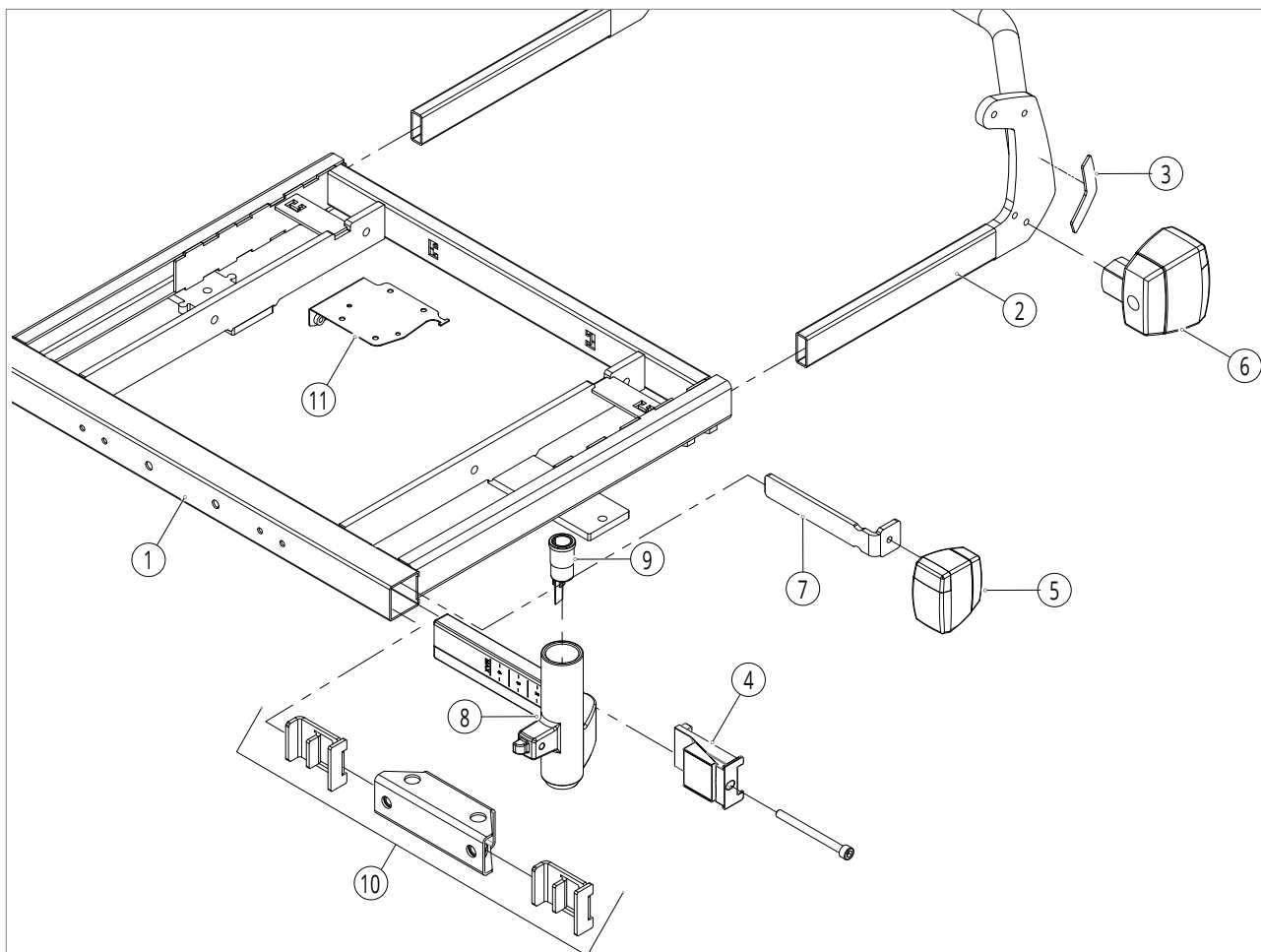
3.1. Advanced / slimline Sitzrahmen



Pos Nr	Artikel Nr	Beschreibung	Pro Stuhl
1	634796	Sitzrahmen mit Kabelklemmen S23	1
2	634797	Sitzrahmen Junior	1
3	634798	Kabelklemmen für Sitzrahmenset (10 Stk.) S23	1
4	633549	Sitz Tiefenauszug für Rückenlehne	2
5	634628	Sitz Tiefenauszug 9 cm extra Sitztiefeanpassung (Set)	1
6	634799	Kabelklemmen für Tiefenauszug (10 Stk.) S23	1
7	634783	Aufkleber Seitenreflektor (2 Stk.)	1
8	633550	Sitz Seitenschiene	2
9	634785	Schienenhalterung hinten (R=L) S23	2
10	634786	Schienenhalterung vorn (Set) S23	1
11	633551	Seitenschienen Montagewinkel	4
12	633552	Seitenschienen Endkappen (4 Stk.)	1
13	633553	Beinstützen Klemmkeil	2
14	633554	Fahrlicht LED mit Blinkern bis 6 km/h, vorne, ohne Verkabelung	2
14	633555	Fahrlicht LED mit Blinkern >6 km/h, vorne, ohne Verkabelung	2
15	633556	Rücklicht LED mit Blinkern, hinten, ohne Verkabelung	2
14+15	633025	R-net Fahrlicht + Blinker LED vorne und hinten bis 6 km/h, ohne Verkabelung	1
14+15	633026	R-net Fahrlicht + Blinker LED StVZO vorne und hinten >6 km/h, ohne Verkabelung	1
14+15	634531	VR2 Beleuchtung bis 6 km/h, (E-mark) inkl. Lichtmodul und Verkabelung	1
14+15	634532	VR2 Beleuchtung größer 6 km/h, (K-mark) inkl. Lichtmodul und Verkabelung	1
16	634787	Halterung für Fahrlicht S23	2
17	633559	Beinstützenaufnahme manuell rechts	1

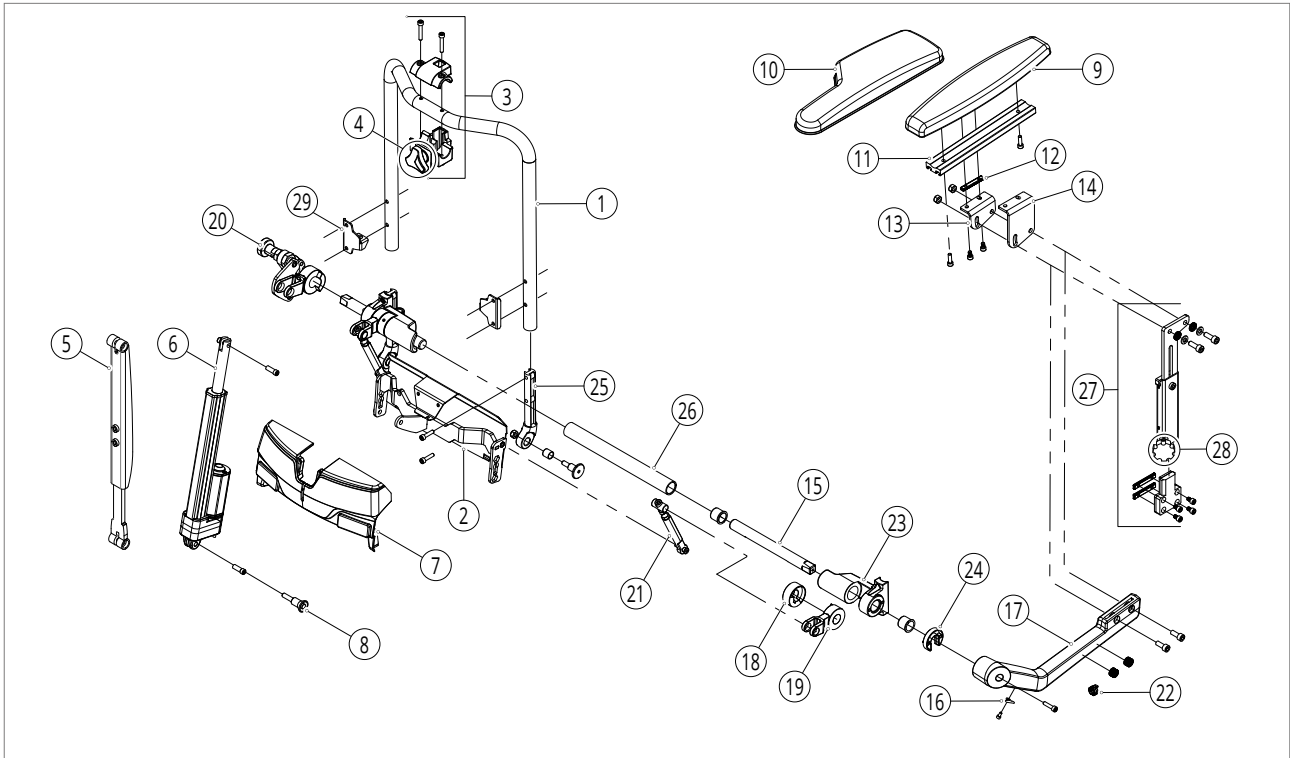
Pos Nr	Artikel Nr	Beschreibung	Pro Stuhl
17	633560	Beinstützenaufnahme manuell links	1
17	634310	Beinstützenaufnahme manuell rechts, für Katapultsitz	1
17	634311	Beinstützenaufnahme manuell links, für Katapultsitz	1
18	633563	Verbindungsstecker Stromversorgung elektrische Beinstütze	2
17+18	633562	Beinstützenaufnahme für elektrische Beinstütze, rechts (wenn vor 15.01.2019 verbaut, dann wird 633669 ebenfalls benötigt)	1
17+18	633561	Beinstützenaufnahme für elektrische Beinstütze, links (wenn vor 15.01.2019 verbaut, dann wird 633669 ebenfalls benötigt)	1
17+18	634312	Beinstützenaufnahme elektrisch rechts, für Katapultsitz	1
17+18	634313	Beinstützenaufnahme elektrisch links, für Katapultsitz	1
19	633808	Zentrale Beinstütze mit Montageadapter und Distanzstück	1
-	634629	Z-Reflektor StVZO	1
-	634630	Kennzeichenhalterung TÜV	1
		Ersatzteile für Modelle bis 30.06.2023	
-	633548	Sitz Hauptrahmen	1
-	633558	Distanzkit für Lichtanlage (erf. bei niedrigster Sitzhöhe bei FWD)	2

3.2. XI / xxl Sitzrahmen



Pos Nr	Artikel Nr	Beschreibung	Pro Stuhl
1	634046	Sitz Hauptrahmen (xxl)	1
2	634047	Sitz Tiefenauszug für Rückenlehne (xxl)	2
3	634783	Aufkleber Seitenreflektor (2 Stk.)	1
4	633553	Beinstützen Klemmkeil	2
5	633554	Fahrlicht LED mit Blinkern bis 6 km/h, vorne, ohne Verkabelung	2
5	633555	Fahrlicht LED mit Blinkern >6 km/h, vorne, ohne Verkabelung	2
6	633556	Rücklicht LED mit Blinkern, hinten, ohne Verkabelung	2
5+6	633025	R-net Fahrlicht + Blinker LED vorne und hinten bis 6 km/h, ohne Verkabelung	1
5+6	633026	R-net Fahrlicht + Blinker LED StVZO vorne und hinten >6 km/h, ohne Verkabelung	1
5+6	634531	VR2 Beleuchtung bis 6 km/h, (E-mark) inkl. Lichtmodul und Verkabelung	1
5+6	634532	VR2 Beleuchtung größer 6 km/h, (K-mark) inkl. Lichtmodul und Verkabelung	1
7	634048	Licht Halterung (xxl)	2
8	633559	Beinstützenaufnahme manuell rechts	1
8	633560	Beinstützenaufnahme manuell links	1
9	633563	Verbindungsstecker Stromversorgung elektrische Beinstütze	2
8+9	633562	Beinstützenaufnahme für elektrische Beinstütze, rechts (wenn vor 15.01.2019 verbaut, dann wird 633669 ebenfalls benötigt)	1
8+9	633561	Beinstützenaufnahme für elektrische Beinstütze, links (wenn vor 15.01.2019 verbaut, dann wird 633669 ebenfalls benötigt)	1
10	633808	Zentrale Beinstütze mit Montageadapter und Distanzstück	1
11	634049	Montagehalterung ISM Modul	1

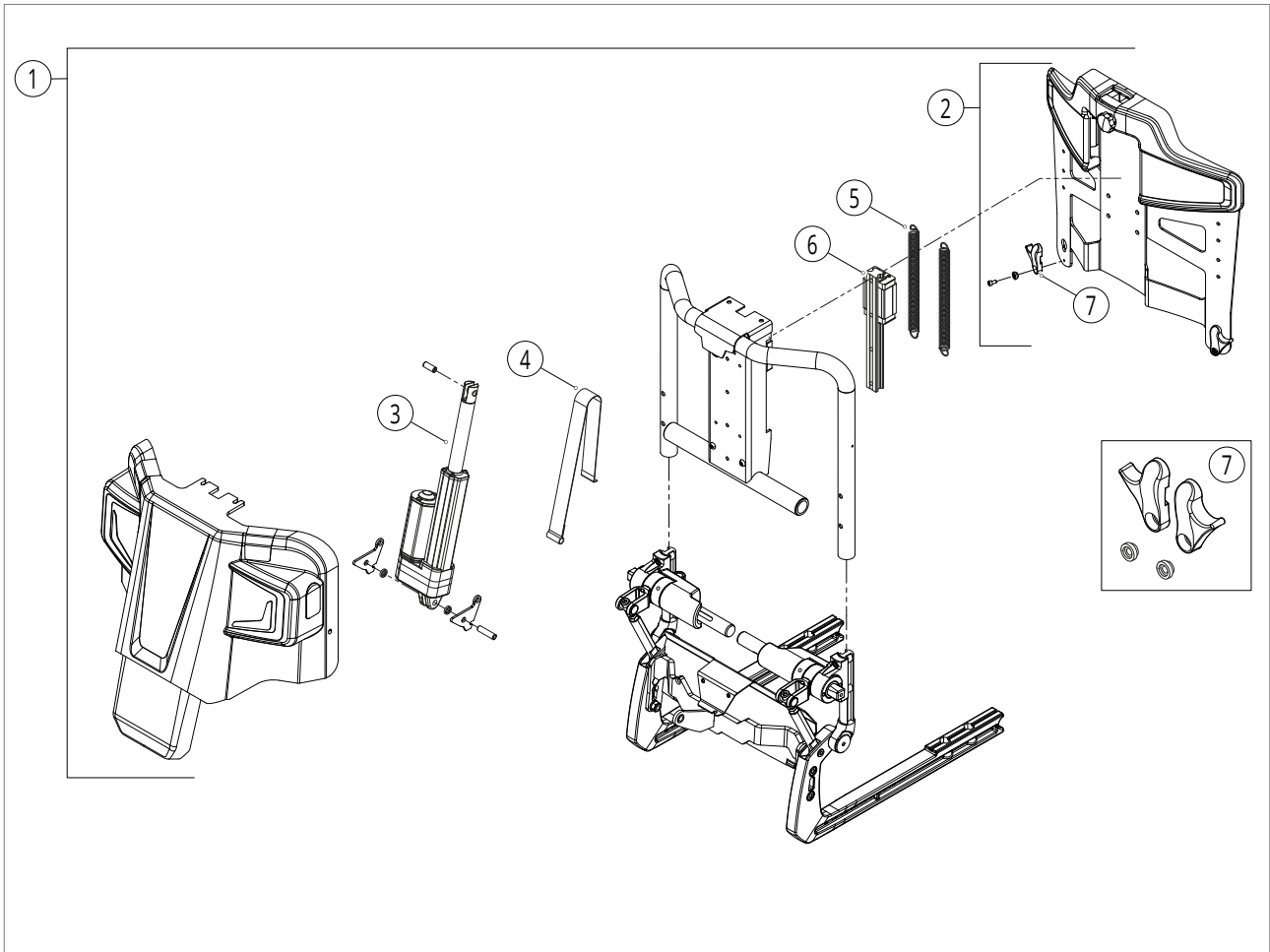
3.3. Advanced / slimline Rückenrahmen und Armlehnen



Pos Nr	Artikel Nr	Beschreibung	Pro Stuhl
1	633564	Rückenrahmenrohr	1
2	633565	Rückenrahmenträger (ISM Halterung)	1
3	634758	Kopfstützen-/ Rückenlehnenverstellung-Aufnahmeblock	1
4	634808	DIETZ Sternschraube	1
-	634759	Kopfstützen-/ Rückenlehnenverstellung-Aufnahmeblock für Gasdruckfeder	1
5	633567	Rückenlehnenverstellung manuell einstellbar	1
-	634760	Rückenlehnenverstellung Gasdruck	1
6	634740	Aktuator Rückenlehne elektrisch 30°, kurzes Kabel (junior)	1
6	634741	Aktuator Rückenlehne elektrisch 30°, langes Kabel (junior)	1
6	633569	Aktuator Rückenlehne elektrisch 30°, kurzes Kabel	1
6	633570	Aktuator Rückenlehne elektrisch 30°, langes Kabel	1
6	633571	Aktuator Rückenlehne elektrisch 45°, inkl. Montagematerial	1
-	634397	Aktuator Rückenlehne elektrisch 45°, komplett als Nachrüstkit	1
7	633572	Rückerahmenträger Verkleidung	1
8	633573	Schnellverschlussbolzen, 8 x 20 mm (3 Stück)	1
9	633024	Armlehnenpolster PU inkl. Montagematerial (R=L)	2
9	633587	Armlehnenpolster, mit Bezug, 30 cm, inkl. Montagematerial (R=L)	2
9	634804	Armlehnenpolster, Air Mesh, 30 cm, inkl. Montagematerial (R=L)	2
9	633588	Armlehnenpolster, mit Bezug, 40 cm, inkl. Montagematerial (R=L)	2
9	634805	Armlehnenpolster, Air Mesh, 40 cm, inkl. Montagematerial (R=L)	2
10	634075	Armlehnenpolster 40 cm, extra breit in P-Form (12 cm), rechts	1
10	634076	Armlehnenpolster 40 cm, extra breit in P-Form (12 cm), links	1
-	634631	HEMI Armschale mit Handstück flach, rechts	1
-	634632	HEMI Armschale mit Handstück flach, links	1
-	634633	HEMI Verlängerung Armauflage 70 mm	1
11	634053	Montageschiene Armlehne	2
12	634045	Seitenschiene Montageschlitten lang (10 Stk.)	1
13	633585	Armlehne Montagewinkel, rechts	1
13	633586	Armlehne Montagewinkel links	1
14	634055	Armlehnenhöhenadapter 40 mm, rechts	1

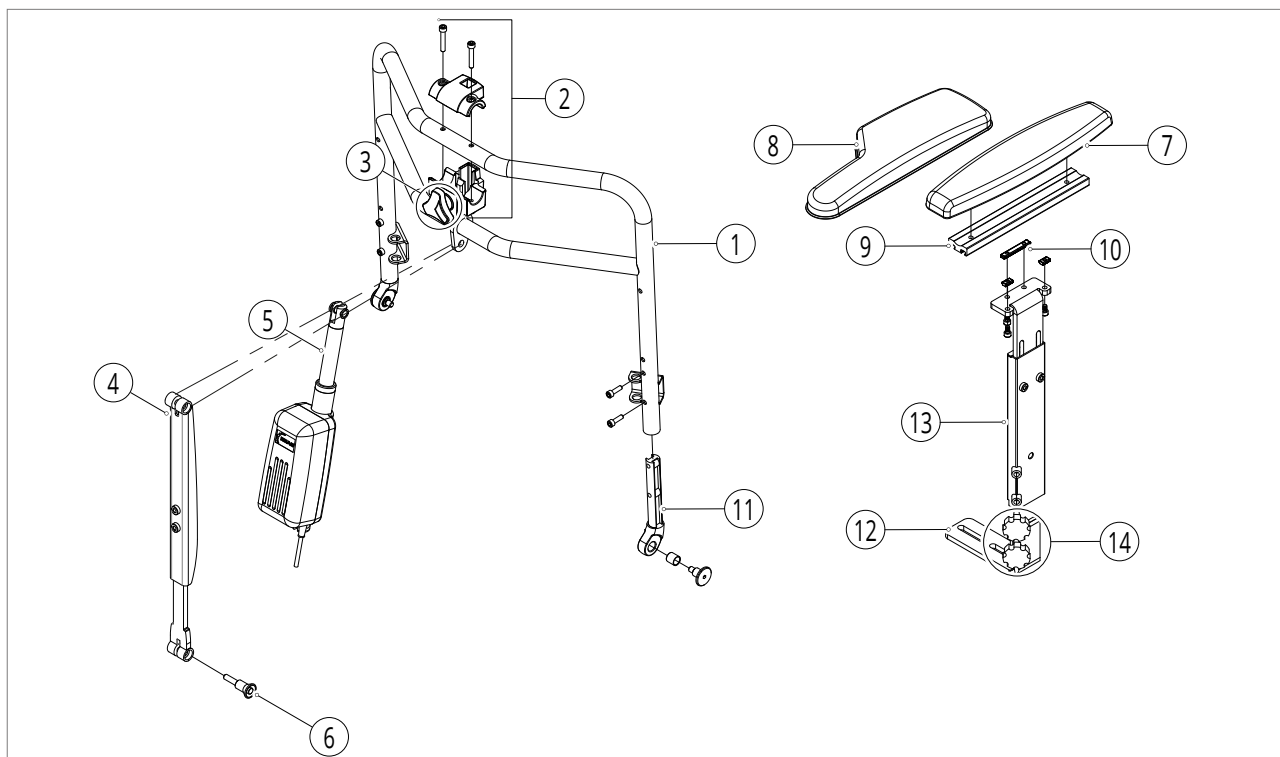
Pos Nr	Artikel Nr	Beschreibung	Pro Stuhl
14	634056	Armlehnenhöhenadapter 40 mm, links	1
15	633576	Armlehnenverbindungsschaft (R=L)	2
16	634057	Montage-Plättchen für Verkabelung der Armlehne (10 Stk.)	3
17	633574	Armlehne rechts	1
17	633575	Armlehne links	1
18	633577	Armlehne Auszug-Spacer	2
19	633578	Armlehne Aufnahme für Druckstab	2
20	634806	Armlehnenverriegelung für hochschwenkbare Armlehne, rechts	1
20	634807	Armlehnenverriegelung für hochschwenkbare Armlehne, links	1
21	633579	Armlehne Druckstab einstellbar, für Winkelverstellung	2
22	634635	Kabelsteckverbindung R-net, hochschwenkbare Armlehne	1
23	633580	Armlehne Scharnier	2
24	633018	Distanzscheiben zur Einstellung der Armlehnenbreite (10 Stk.)	-
25	633581	Rückenrahmenscharnier	2
26	633583	Rückenrahmen, Verbindungsrohr hochschwenkbare Armlehnen, rot	1
26	633582	Rückenrahmen, Verbindungsrohr hochschwenkbare Armlehnen, blau	1
26	633584	Rückenrahmen, Verbindungsrohr hochschwenkbare Armlehnen, gold	1
26	634302	Rückenrahmen, Verbindungsrohr hochschwenkbare Armlehnen, schwarz	1
26	634484	Rückenrahmen, Verbindungsrohr hochschwenkbare Armlehnen, weiß	1
27	633684	Armlehnen Comfort abnehmbar, höhenverstellbar, Set (ohne Kleiderschutz)	1
27	634058	Armlehne Comfort abnehmbar, höhenverstellbar, rechts	1
27	634059	Armlehne Comfort abnehmbar, höhenverstellbar, links	1
27	633685	Armlehnen junior, abnehmbar, Set	1
27	634063	Armlehne junior abnehmbar, rechts	1
27	634064	Armlehne junior abnehmbar, links	1
28	634622	Sterngriffschraube M8x20 (5 Stück)	2
29	634068	Montageplatte Rückenpolster für abnehmbare Armlehnen, Set	1
		Ersatzteile für Modelle bis 02-2023	
-	633566	Kopfstützenaufnahme/Rückenlehnen- Aktuator Aufnahme	1
-	633568	Rückenlehnenverstellung, Gasdruck	1

3.4. Advanced biomechanischer Rücken 45°



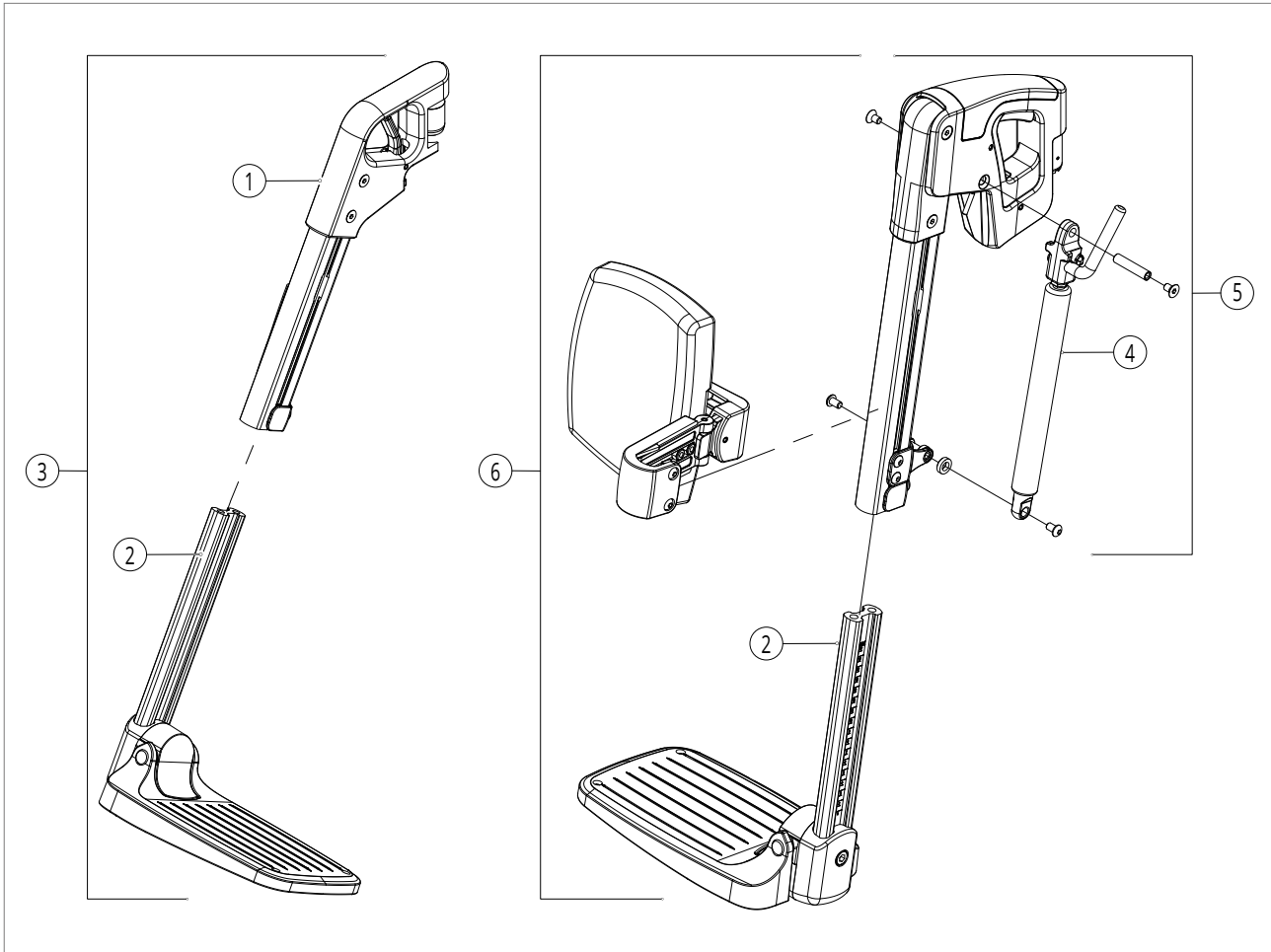
Pos Nr	Artikel Nr	Beschreibung	Pro Stuhl
1	634742	Biomechan. Rücken 45° komplett	1
2	634743	Biomechan. Rücken 45°, Basisplatte inkl. Kopfstützenaufnahme	1
3	634744	Biomechan. Rücken 45°, Aktuator inkl. Montagematerial	1
4	634745	Biomechan. Rücken 45°, Verstellgurt	1
5	634746	Biomechan. Rücken 45°, Federnset	1
6	634747	Biomechan. Rücken 45°, Schiene für Rückenlehnenverstellung	1
-	634748	Biomechan. Rücken 45°, Gleitmittel für Schiene der Rückenlehnenverstellung	1
7	634749	Biomechan. Rücken 45°, Rückenkissen-Befestigungsclipse (Set)	1

3.5. XI / xxl Rückenrahmen und Armlehnen



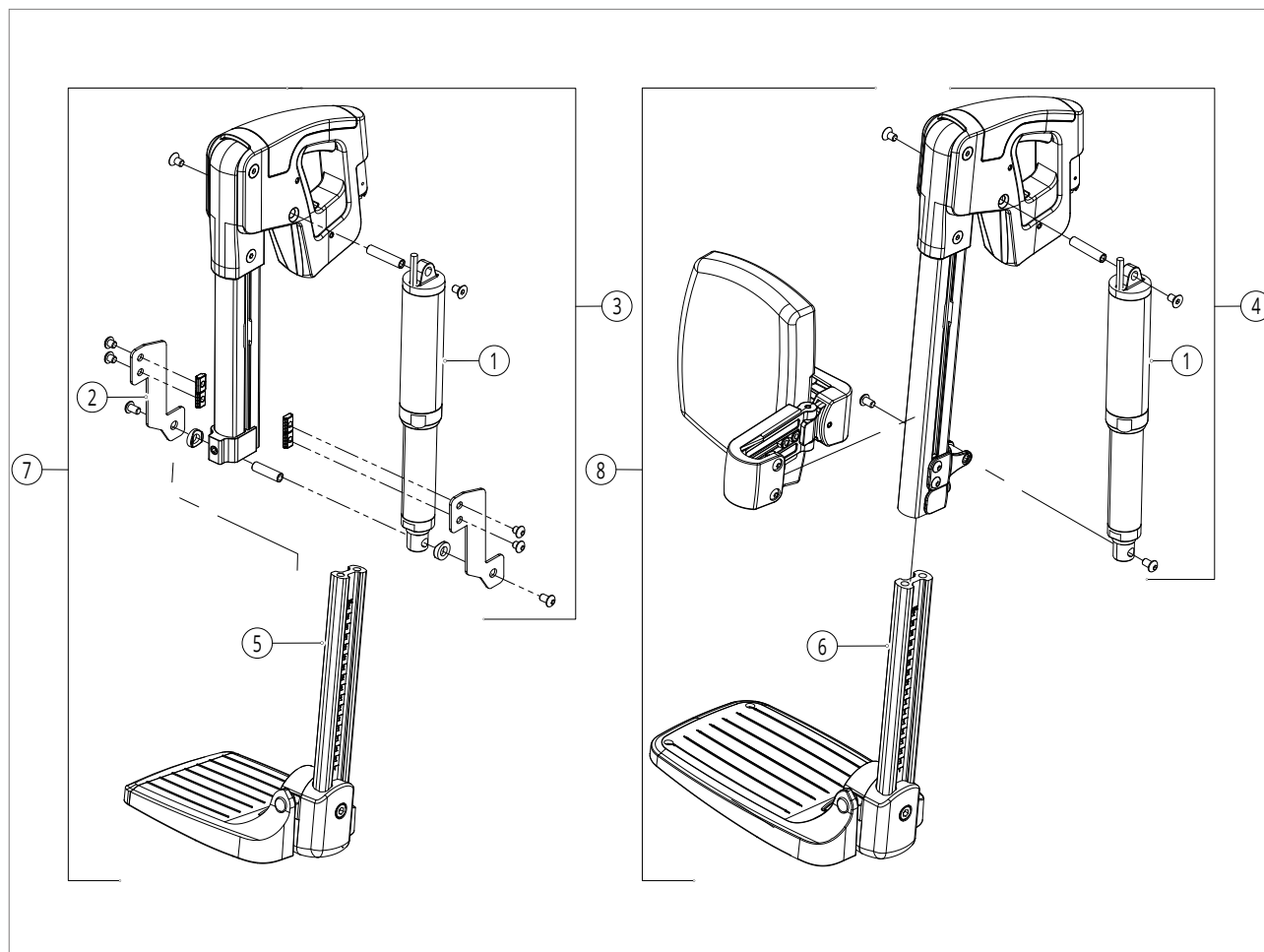
Pos Nr	Artikel Nr	Beschreibung	Pro Stuhl
-	634378	Rückenrahmenrohr 60 cm (xl)	1
-	634385	Rückenrahmenrohr 65 cm (xl)	1
1	634069	Rückenrahmenrohr (xxl)	1
2	634758	Kopfstützen-/ Rückenlehnenverstellung-Aufnahmeblock	1
3	634808	DIETZ Sternschraube	1
-	634759	Kopfstützen-/ Rückenlehnenverstellung-Aufnahmeblock für Gasdruckfeder	1
-	634379	Rückenlehnenstabilisator (xl)	1
4	634070	Rückenlehnenstabilisator (xxl)	1
-	634071	Rückenlehnenverstellung, Gasdruck (xxl)	1
-	636720	Aktuator Rückenlehne elektrisch 30° (XL)	1
5	634072	Aktuator Rückenlehne elektrisch 30°, kurzes Kabel (xxl)	1
-	633570	Aktuator Rückenlehne elektrisch 30°, langes Kabel (xxl)	1
6	634074	Schnellverschlussbolzen, 8 x 20 mm (3 Stück) (xxl)	1
7	633024	Armlehnenpolster PU (R=L)	2
7	633587	Armlehnenpolster, mit Bezug, 30 cm, inkl. Montagematerial (R=L)	2
7	633588	Armlehnenpolster, mit Bezug, 40 cm, inkl. Montagematerial (R=L)	2
8	634075	Armlehnenpolster 40 cm, extra breit in P-Form (12 cm), rechts	1
8	634076	Armlehnenpolster 40 cm, extra breit in P-Form (12 cm), links	1
9	634053	Montageschiene Armlehne	2
10	634045	Seitenschiene Montageschlitten lang (10 Stk.)	1
11	633581	Rückenrahmenscharnier	2
12	634079	Armlehnenaufnahme (R=L)	2
13	634382	XI / xxl Armlehne abnehmbar, rechts	1
13	634383	XI / xxl Armlehne abnehmbar, links	1
14	634622	Sterngriffschraube M8x20 (5 Stück)	4
-		Ersatzteile für Modelle bis 02-2023	
-	633566	Kopfstützen-/Rückenlehnenverstellung-Aufnahmeblock	1

3.6. Beinstützen



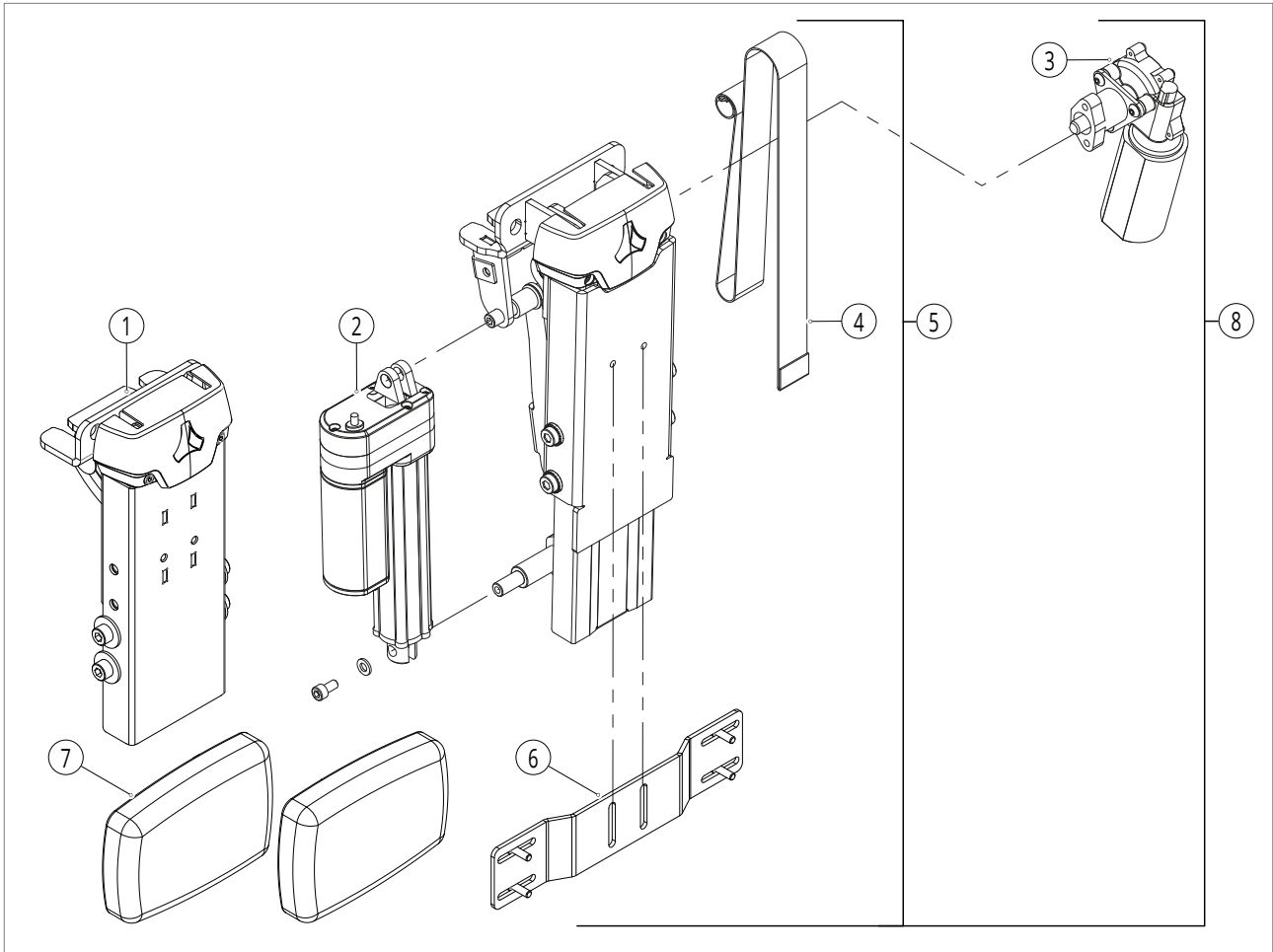
Pos Nr	Artikel Nr	Beschreibung	Pro Stuhl
1	634496	Beinstützenoberteil junior, rechts	1
1	634497	Beinstützenoberteil junior, links	1
1	634080	Beinstützenoberteil aktiver Winkel 66°, rechts	1
1	634081	Beinstützenoberteil aktiver Winkel 66°, links	1
-	634636	Kabel innenliegend für Beinstütze mit Buchsenanschluss (weiblich)	2
2	634514	Beinstützenunterteil junior, Fußstütze klein	2
2	634082	Beinstützenunterteil, Fußplatte klein	2
2	634083	Beinstützenunterteil, Fußplatte groß	2
3	634512	Beinstütze junior mit kleiner Fußplatte, rechts	1
3	634513	Beinstütze junior mit kleiner Fußplatte, links	1
3	633014	Beinstütze mit kleiner Fußplatte, rechts	1
3	633015	Beinstütze mit kleiner Fußplatte, links	1
3	633593	Beinstütze mit großer Fußplatte, rechts	1
3	633594	Beinstütze mit großer Fußplatte, links	1
4	633597	Gasdruckfeder für Beinstütze Komfort	1
5	633595	Beinstützenoberteil, Gasdruckfeder, rechts	1
5	633596	Beinstützenoberteil, Gasdruckfeder, links	1
6	633010	Beinstütze Komfort mit Gasdruck, Wadenpolster, kl. Fußplatte, re	1
6	633011	Beinstütze Komfort mit Gasdruck, Wadenpolster, kl. Fußplatte, li	1
6	633598	Beinstütze Komfort mit Gasdruck, Wadenpolster, gr. Fußplatte, re	1
6	633599	Beinstütze Komfort mit Gasdruck, Wadenpolster, gr. Fußplatte, li	1
-		Wadenpolster und andere Beinstützen-Optionen, siehe 3.9	-
-		Für SANGO xxl Teile wenden Sie sich bitte an DIETZ Power	-

3.7. Beinstützen elektrisch



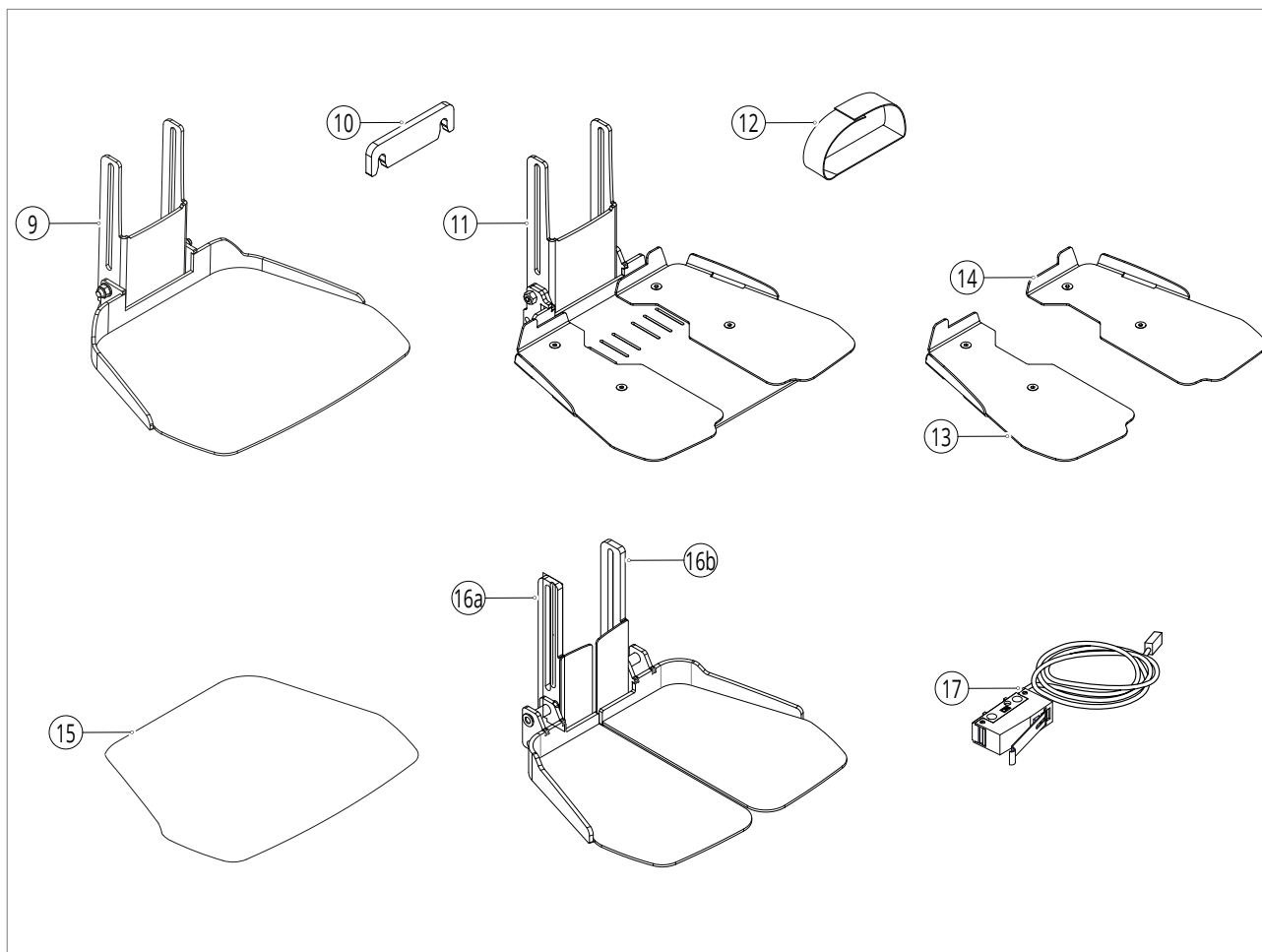
Pos Nr	Artikel Nr	Beschreibung	Pro Stuhl
1	634555	Aktuator für Beinstütze elektrisch	2
2	634495	Halterung junior Beinstützen-Aktuator	2
3	634556	Beinstützenoberteil elektrisch junior, rechts	1
3	634557	Beinstützenoberteil elektrisch junior, links	1
4	634558	Beinstützenoberteil elektrisch, rechts	1
4	634559	Beinstützenoberteil elektrisch, links	1
5	634514	Beinstützenunterteil junior, Fußstütze klein	2
6	634082	Beinstützenunterteil, Fußplatte klein	2
6	634083	Beinstützenunterteil, Fußplatte groß	2
7	634560	Beinstütze elektr. junior, mit Wadenpolster PU, rechts	1
7	634561	Beinstütze elektr. junior, mit Wadenpolster PU, links	1
8	634562	Beinstütze elektr. mit Wadenpolster PU, Fußplatte klein, rechts	1
8	634563	Beinstütze elektr. mit Wadenpolster PU Fußplatte klein, links	1
8	634564	Beinstütze elektr. mit Wadenpolster PU Fußplatte groß, rechts	1
8	634565	Beinstütze elektr. mit Wadenpolster PU Fußplatte groß, links	1
-		Wadenpolster und andere Beinstützen-Optionen, siehe 3.9	-
		Ersatzteile für Modelle bis 01-2021	
-	633606	Aktuator für Beinstütze elektrisch	2

3.8. Zentrale Beinstützen



Pos Nr	Artikel Nr	Beschreibung	Pro Stuhl
1	634637	Beinstützenoberteil zentrale Beinstütze, mechanisch	1
2	633611	Winkel-Aktuator, Beinstütze zentral elektrisch (FWD/MWD)	1
2	634368	Winkel-Aktuator, Beinstütze zentral elektrisch RWD	1
3	633612	Längen-Aktuator, Beinstütze zentral elektrisch	1
4	633613	Gurt für Beinstütze zentral elektrisch	1
5	634088	Beinstützenoberteil zentral elektrisch junior, winkelverst., Wadenpl. (FWD/MWD)	1
5	633861	Beinstützenoberteil zentral elektrisch, längenverst., Wadenpl. (FWD/MWD)	1
5	634089	Beinstützenoberteil zentral elektrisch junior, winkelverst., Wadenpl. (RWD)	1
5	634090	Beinstützenoberteil zentral elektrisch, längenverst., Wadenpl. (RWD)	1
5	634092	Beinstützenoberteil zentral elektrisch xxl, winkelverst., Wadenpl.	1
6	634638	Wadenplattenhalter für zentrale Beinstütze elektrisch	1
7	634391	Wadenpolster Set für Beinstütze zentral (elektrisch)	1
8	633862	Beinstützenoberteil zentral elektrisch, 2-fach verstellb, Wadenpl. (FWD/MWD)	1
8	634091	Beinstützenoberteil zentral elektrisch, 2-fach verst., Wadenpl. (RWD)	1
8	634093	Beinstützenoberteil zentral elektrisch xxl, 2-fach verst., Wadenpl.	1
8	634288	Beinstützenoberteil zentral elektrisch, unabh. verstellb, Wadenpl. (FWD/MWD)	1
8	634289	Beinstützenoberteil zentral elektrisch, unabh. verstellb, Wadenpl. (RWD)	1

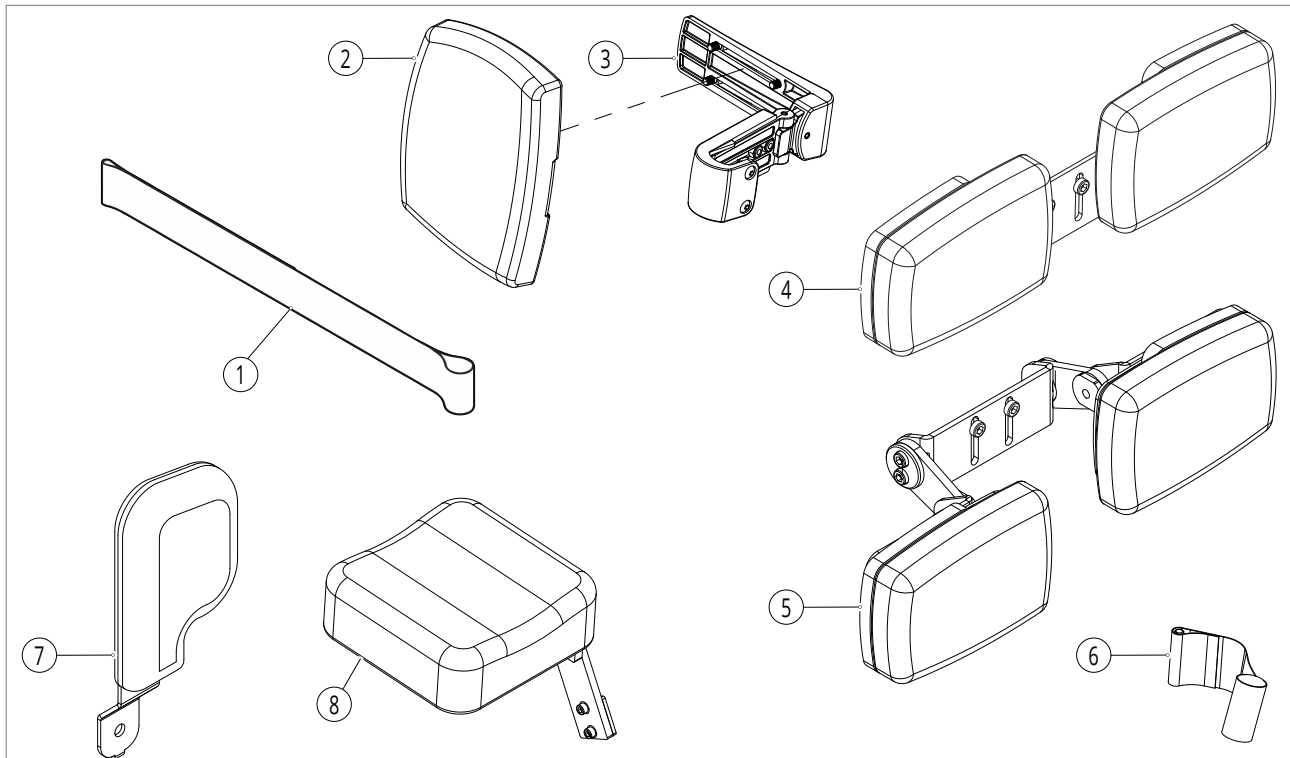
Zentrale Beinstützen - Fortsetzung



Pos Nr	Artikel Nr	Beschreibung	Pro Stuhl
8	634290	Beinstützenoberteil zentral elektrisch xxl unabh. verstellb, Wadenpl.	1
-	634287	Fußplattenrollen zentrale Fußplatte	1
9	633866	Beinstützenunterteil zentr. Beinstütze (elektrisch) Fußplatte 15 cm, junior	1
		BEI OPTION TRANSFER-BEINSTÜTZE AM ROLLSTUHL, BITTE ZUSÄTZLICH ARTIKELNUMMER 634287 BESTELLEN	
9	633863	Beinstützenunterteil zentr. Beinstütze (elektrisch) Fußplatte 24 cm, advanced	1
9	633865	Beinstützenunterteil zentr. Beinstütze (elektrisch) Fußplatte 18 cm, slimline	1
9	633867	Beinstützenunterteil zentr. Beinstütze (elektrisch) Fußplatte 34 cm, xxl	1
10	633868	Distanzblock Zentrale Beinstütze SANGO xxl (2 Stk.)	1
		BEI OPTION TRANSFER-BEINSTÜTZE AM ROLLSTUHL, BITTE ZUSÄTZLICH ARTIKELNUMMER 634287 BESTELLEN	
11	634611	Beinstützenunterteil, zentr. Beinstütze elektr, Fußplatte einstellbar, klein 19-26cm	1
11	634612	Beinstützenunterteil, zentr. Beinstütze Fußplatte einstellbar, groß 25-33cm	1
12	634613	Ristriemen für zentrale Fußplatte einstellbar (1 Stk.)	2
13	634614	Seitenplatte einstellbare Fußplatte, zentrale Beinstütze elektr., klein, rechts	1
13	634616	Seitenplatte einstellbare Fußplatte, zentrale Beinstütze elektr., groß, rechts	1
14	634615	Seitenplatte einstellbare Fußplatte, zentrale Beinstütze elektr., klein, links	1

Pos Nr	Artikel Nr	Beschreibung	Pro Stuhl
14	634617	Seitenplatte einstellbare Fußplatte, zentrale Beinstütze elektr., groß, links	1
15	634281	Kälteschutzauflage zentr. Fußplatte (Stärke 5mm) 15 cm, junior	1
15	634282	Kälteschutzauflage zentr. Fußplatte (Stärke 5mm) 24 cm, adv.	1
15	634283	Kälteschutzauflage zentr. Fußplatte (Stärke 5mm) 15 cm, slim.	1
15	634284	Kälteschutzauflage zentr. Fußplatte (Stärke 5mm) 18 cm slim.	1
15	634285	Kälteschutzauflage zentr. Fußplatte (Stärke 5mm) 34 cm xl / xxl	1
16a	634502	Beinstützenunterteil zentral geteilt, rechts (advanced)	1
16b	634503	Beinstützenunterteil zentral geteilt, links (advanced)	1
16a+b	634280	Beinstützenunterteil zentral geteilt, Set (advanced)	1
17	396741	Endabschalter, zentrale Beinstütze elektrisch 90°	1
17	634096	Kabel Gurtsperre für elektr. Längenverstellung der Beinstütze	1
-	633933	Beinstütze zentral unterer Sperrschalter (Fußplatte)	1
-	634094	Bremskreis, Beinstütze zentral, elektrisch	1
-	-	Wadenpolster und andere Beinstützen-Optionen, siehe 3.9	-
		Ersatzteile für Modelle bis	
-	633852	Beinstützenunterteil zentral mechanisch, Fußplatte 15 cm, junior bis 24.08.21	1
-	633851	Beinstützenunterteil zentral mechanisch, Fußplatte 18 cm, slimline bis 24.08.21	1
-	633853	Beinstützenunterteil zentral mechanisch, Fußplatte 34 cm, xxl bis 24.08.21	1
-	633610	Wadenpolster Montageplatte, bis 24.08.21	1
-	634303	Kabel Gurtsperre für elektrisch Längenverstellung Beinstütze <SN0121657 bis 06/2020	1
-	633854	Beinstützenoberteil zentral elektrisch, längenverstellbar bis 26.07.19	1
-	633855	Beinstützenoberteil zentral elektrisch, winkel-/längenverstellbar bis 26.07.19	1
-	633856	Beinstützenunterteil zentral elektrisch, Fußplatte 24 cm, advanced bis 26.07.19	1
-	633857	Beinstützenunterteil zentral elektrisch, Fußplatte 15 cm, slimline bis 26.07.19	1
-	633858	Beinstützenunterteil zentral elektrisch, Fußplatte 18 cm, slimline bis 26.07.19	1
-	633859	Beinstützenunterteil zentral elektrisch, Fußplatte 15 cm, junior bis 26.07.19	1

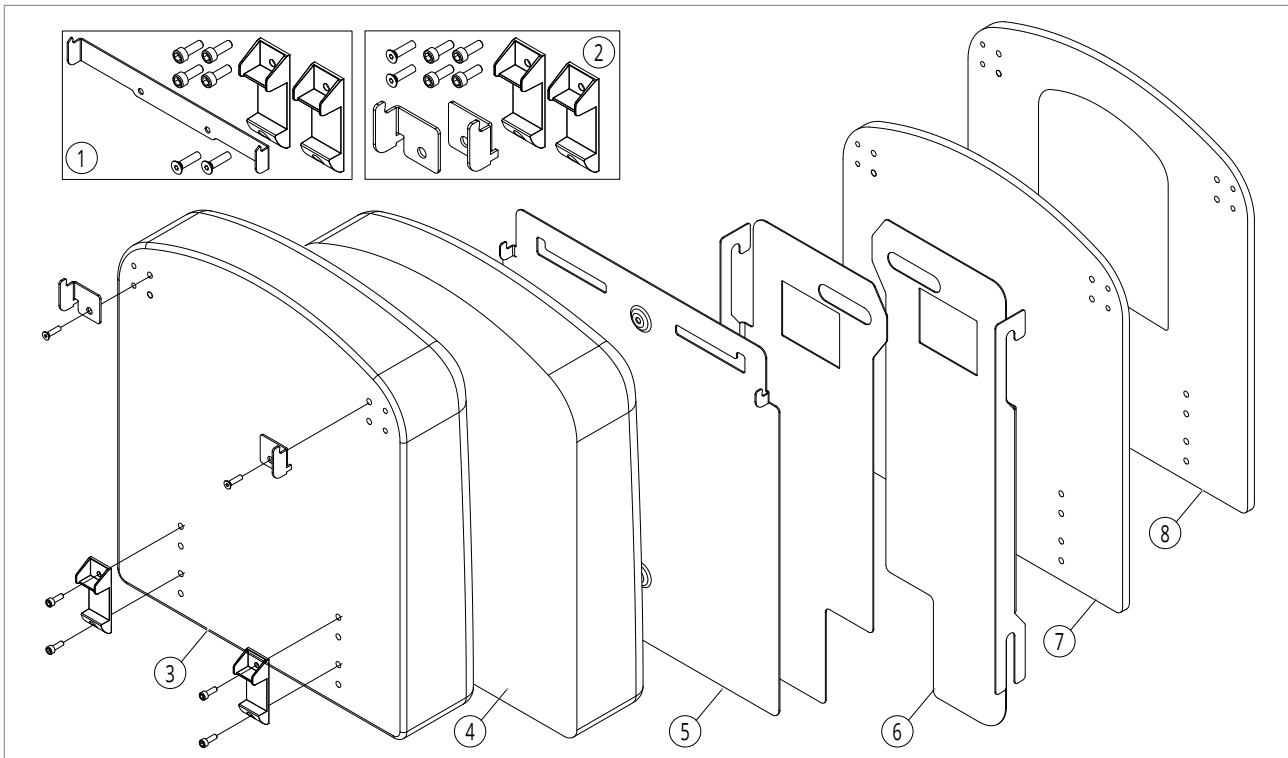
3.9. Beinstützen Optionen



Pos Nr	Artikel Nr	Beschreibung	Pro Stuhl
1	633008	Wadenband	1
1	634098	Wadenband (xxl)	1
2	633616	Wadenpolster mit Bezug (Set)	1
2	633618	Wadenpolster PU (Set)	1
3	633620	Wadenpolster Montagewinkel, tiefenverstellbar	2
4	633939	Wadenplattenhalter für zentrale (elektr.) Beinstütze inkl. Polster	1
6	633009	Fersengurt (R=L)	2
-	634099	Ristriemen (R=L)	2
7	633622	Kniepolster, komplett, rechts	1
7	633623	Kniepolster, komplett, links	1
8	633624	Amputationsauflage komplett, rechts	1
8	633625	Amputationsauflage komplett, links	1

4. Sitzsystem

4.1. Sitzkissen



Pos Nr	Artikel Nr	Beschreibung	Pro Stuhl
1	634771	Sitzkissen Montage-Set SANGO junior	1
2	633166	Sitzpolster Schnellverschluss, Klemmen-Set für rechts und links	1
-	634822	KATAPULTAUSSCHNITT BEI KATAPULTSITZ ERFORDERLICH	1
3	634571	Sitzkissen standard, ohne Kontur, Bezug Vinyl, 32x30	1
3	634572	Sitzkissen standard, ohne Kontur, Bezug Vinyl, 37x30	1
3	634573	Sitzkissen standard, ohne Kontur, Bezug Vinyl, 32x35	1
3	634574	Sitzkissen standard, ohne Kontur, Bezug Vinyl, 37x35	1
3	634575	Sitzkissen standard, ohne Kontur, Bezug Vinyl, 32x40	1
3	634576	Sitzkissen standard, ohne Kontur, Bezug Vinyl, 37x40	1
3	634577	Sitzkissen standard, ohne Kontur, Bezug Vinyl, 42x48	1
3	634578	Sitzkissen standard, ohne Kontur, Bezug Vinyl, 44x48	1
3	634579	Sitzkissen standard, ohne Kontur, Bezug Vinyl, 46x48	1
3	634580	Sitzkissen standard, ohne Kontur, Bezug Vinyl, 48x48	1
3	634581	Sitzkissen standard, ohne Kontur, Bezug Vinyl, 50x48	1
3	634582	Sitzkissen standard, ohne Kontur, Bezug Vinyl, 52x48	1
3	634583	Sitzkissen standard, ohne Kontur, Bezug Vinyl, 54x48	1
3	634584	Sitzkissen standard, ohne Kontur, Bezug Vinyl, 42x55	1
3	634585	Sitzkissen standard, ohne Kontur, Bezug Vinyl, 44x55	1
3	634586	Sitzkissen standard, ohne Kontur, Bezug Vinyl, 46x55	1
3	634587	Sitzkissen standard, ohne Kontur, Bezug Vinyl, 48x55	1
3	634588	Sitzkissen standard, ohne Kontur, Bezug Vinyl, 50x55	1
3	634589	Sitzkissen standard, ohne Kontur, Bezug Vinyl, 52x55	1
3	634590	Sitzkissen standard, ohne Kontur, Bezug Vinyl, 54x55	1
3	634101	Sitzkissen leichte Kontur, Vinyl, 32x30	1
3	634102	Sitzkissen leichte Kontur, Vinyl, 37x30	1
3	634103	Sitzkissen leichte Kontur, Vinyl, 32x35	1
3	634104	Sitzkissen leichte Kontur, Vinyl, 37x35	1
3	634105	Sitzkissen leichte Kontur, Vinyl, 32x40	1
3	634106	Sitzkissen leichte Kontur, Vinyl, 37x40	1
3	633173	Sitzkissen leichte Kontur, Vinyl, 42x48	1
3	633174	Sitzkissen leichte Kontur, Vinyl, 44x48	1

Pos Nr	Artikel Nr	Beschreibung	Pro Stuhl
3	633175	Sitzkissen leichte Kontur, Vinyl, 46x48	1
3	633176	Sitzkissen leichte Kontur, Vinyl, 48x48	1
3	633177	Sitzkissen leichte Kontur, Vinyl, 50x48	1
3	633178	Sitzkissen leichte Kontur, Vinyl, 52x48	1
3	633179	Sitzkissen leichte Kontur, Vinyl, 54x48	1
3	633180	Sitzkissen leichte Kontur, Vinyl, 60x48	1
3	633181	Sitzkissen leichte Kontur, Vinyl, 64x48	1
3	633182	Sitzkissen leichte Kontur, Vinyl, 42x55	1
3	633183	Sitzkissen leichte Kontur, Vinyl, 44x55	1
3	633184	Sitzkissen leichte Kontur, Vinyl, 46x55	1
3	633185	Sitzkissen leichte Kontur, Vinyl, 48x55	1
3	633186	Sitzkissen leichte Kontur, Vinyl, 50x55	1
3	633187	Sitzkissen leichte Kontur, Vinyl, 52x55	1
3	633188	Sitzkissen leichte Kontur, Vinyl, 54x55	1
3	633189	Sitzkissen leichte Kontur, Vinyl, 60x55	1
3	633190	Sitzkissen leichte Kontur, Vinyl, 64x55	1
3	634107	Sitzkissen leichte Kontur, Mesh, 32x30	1
3	634108	Sitzkissen leichte Kontur, Mesh, 37x30	1
3	634109	Sitzkissen leichte Kontur, Mesh, 32x35	1
3	634110	Sitzkissen leichte Kontur, Mesh, 37x35	1
3	634111	Sitzkissen leichte Kontur, Mesh, 32x40	1
3	634112	Sitzkissen leichte Kontur, Mesh, 37x40	1
3	633191	Sitzkissen leichte Kontur, Mesh, 42x48	1
3	633192	Sitzkissen leichte Kontur, Mesh, 44x48	1
3	633193	Sitzkissen leichte Kontur, Mesh, 46x48	1
3	633194	Sitzkissen leichte Kontur, Mesh, 48x48	1
3	633195	Sitzkissen leichte Kontur, Mesh, 50x48	1
3	633196	Sitzkissen leichte Kontur, Mesh, 52x48	1
3	633197	Sitzkissen leichte Kontur, Mesh, 54x48	1
3	633198	Sitzkissen leichte Kontur, Mesh, 60x48	1
3	633199	Sitzkissen leichte Kontur, Mesh, 64x48	1
3	633200	Sitzkissen leichte Kontur, Mesh, 42x55	1
3	633201	Sitzkissen leichte Kontur, Mesh, 44x55	1
3	633202	Sitzkissen leichte Kontur, Mesh, 46x55	1
3	633203	Sitzkissen leichte Kontur, Mesh, 48x55	1
3	633204	Sitzkissen leichte Kontur, Mesh, 50x55	1
3	633205	Sitzkissen leichte Kontur, Mesh, 52x55	1
3	633206	Sitzkissen leichte Kontur, Mesh, 54x55	1
3	633207	Sitzkissen leichte Kontur, Mesh, 60x55	1
3	633208	Sitzkissen leichte Kontur, Mesh, 64x55	1
3	633209	Sitzkissen leichte Kontur, mit Spanngurten, Mesh, 42x48	1
3	633210	Sitzkissen leichte Kontur, mit Spanngurten, Mesh, 44x48	1
3	633211	Sitzkissen leichte Kontur, mit Spanngurten, Mesh, 46x48	1
3	633212	Sitzkissen leichte Kontur, mit Spanngurten, Mesh, 48x48	1
3	633213	Sitzkissen leichte Kontur, mit Spanngurten, Mesh, 50x48	1
3	633214	Sitzkissen leichte Kontur, mit Spanngurten, Mesh, 52x48	1
3	633215	Sitzkissen leichte Kontur, mit Spanngurten, Mesh, 54x48	1
3	633216	Sitzkissen leichte Kontur, mit Spanngurten, Mesh, 60x48	1
3	633217	Sitzkissen leichte Kontur, mit Spanngurten, Mesh, 64x48	1
3	633218	Sitzkissen leichte Kontur, mit Spanngurten, Mesh, 42x55	1
3	633219	Sitzkissen leichte Kontur, mit Spanngurten, Mesh, 44x55	1
3	633220	Sitzkissen leichte Kontur, mit Spanngurten, Mesh, 46x55	1
3	633221	Sitzkissen leichte Kontur, mit Spanngurten, Mesh, 48x55	1
3	633222	Sitzkissen leichte Kontur, mit Spanngurten, Mesh, 50x55	1
3	633223	Sitzkissen leichte Kontur, mit Spanngurten, Mesh, 52x55	1
3	633224	Sitzkissen leichte Kontur, mit Spanngurten, Mesh, 54x55	1
3	633225	Sitzkissen leichte Kontur, mit Spanngurten, Mesh, 60x55	1
3	633226	Sitzkissen leichte Kontur, mit Spanngurten, Mesh, 64x55	1

Pos Nr	Artikel Nr	Beschreibung	Pro Stuhl
3	633227	Sitzkissen leichte Kontur, mit Spanngurten, Inko Stretch, 42x48	1
3	633228	Sitzkissen leichte Kontur, mit Spanngurten, Inko Stretch, 44x48	1
3	633229	Sitzkissen leichte Kontur, mit Spanngurten, Inko Stretch, 46x48	1
3	633230	Sitzkissen leichte Kontur, mit Spanngurten, Inko Stretch, 48x48	1
3	633231	Sitzkissen leichte Kontur, mit Spanngurten, Inko Stretch, 50x48	1
3	633232	Sitzkissen leichte Kontur, mit Spanngurten, Inko Stretch, 52x48	1
3	633233	Sitzkissen leichte Kontur, mit Spanngurten, Inko Stretch, 54x48	1
3	633234	Sitzkissen leichte Kontur, mit Spanngurten, Inko Stretch, 60x48	1
3	633235	Sitzkissen leichte Kontur, mit Spanngurten, Inko Stretch, 64x48	1
3	633236	Sitzkissen leichte Kontur, mit Spanngurten, Inko Stretch, 42x55	1
3	633237	Sitzkissen leichte Kontur, mit Spanngurten, Inko Stretch, 44x55	1
3	633238	Sitzkissen leichte Kontur, mit Spanngurten, Inko Stretch, 46x55	1
3	633239	Sitzkissen leichte Kontur, mit Spanngurten, Inko Stretch, 48x55	1
3	633240	Sitzkissen leichte Kontur, mit Spanngurten, Inko Stretch, 50x55	1
3	633241	Sitzkissen leichte Kontur, mit Spanngurten, Inko Stretch, 52x55	1
3	633242	Sitzkissen leichte Kontur, mit Spanngurten, Inko Stretch, 54x55	1
3	633243	Sitzkissen leichte Kontur, mit Spanngurten, Inko Stretch, 60x55	1
3	633244	Sitzkissen leichte Kontur, mit Spanngurten, Inko Stretch, 64x55	1
3	634125	Sitzkissen anatom. geformt, mit Spanngurten, Mesh, 32x30	1
3	634126	Sitzkissen anatom. geformt, mit Spanngurten, Mesh, 37x30	1
3	634127	Sitzkissen anatom. geformt, mit Spanngurten, Mesh, 32x35	1
3	634128	Sitzkissen anatom. geformt, mit Spanngurten, Mesh, 37x35	1
3	634129	Sitzkissen anatom. geformt, mit Spanngurten, Mesh, 32x40	1
3	634130	Sitzkissen anatom. geformt, mit Spanngurten, Mesh, 37x40	1
3	633245	Sitzkissen anatom. geformt, mit Spanngurten, Mesh, 42x48	1
3	633246	Sitzkissen anatom. geformt, mit Spanngurten, Mesh, 44x48	1
3	633247	Sitzkissen anatom. geformt, mit Spanngurten, Mesh, 46x48	1
3	633248	Sitzkissen anatom. geformt, mit Spanngurten, Mesh, 48x48	1
3	633249	Sitzkissen anatom. geformt, mit Spanngurten, Mesh, 50x48	1
3	633250	Sitzkissen anatom. geformt, mit Spanngurten, Mesh, 52x48	1
3	633251	Sitzkissen anatom. geformt, mit Spanngurten, Mesh, 54x48	1
3	633252	Sitzkissen anatom. geformt, mit Spanngurten, Mesh, 60x48	1
3	633253	Sitzkissen anatom. geformt, mit Spanngurten, Mesh, 64x48	1
3	633254	Sitzkissen anatom. geformt, mit Spanngurten, Mesh, 42x55	1
3	633255	Sitzkissen anatom. geformt, mit Spanngurten, Mesh, 44x55	1
3	633256	Sitzkissen anatom. geformt, mit Spanngurten, Mesh, 46x55	1
3	633257	Sitzkissen anatom. geformt, mit Spanngurten, Mesh, 48x55	1
3	633258	Sitzkissen anatom. geformt, mit Spanngurten, Mesh, 50x55	1
3	633259	Sitzkissen anatom. geformt, mit Spanngurten, Mesh, 52x55	1
3	633260	Sitzkissen anatom. geformt, mit Spanngurten, Mesh, 54x55	1
3	633261	Sitzkissen anatom. geformt, mit Spanngurten, Mesh, 60x55	1
3	633262	Sitzkissen anatom. geformt, mit Spanngurten, Mesh, 64x55	1
3	634131	Sitzkissen anatom. geformt, mit Spanngurten, Inko Stretch, 32x30	1
3	634132	Sitzkissen anatom. geformt, mit Spanngurten, Inko Stretch, 37x30	1
3	634133	Sitzkissen anatom. geformt, mit Spanngurten, Inko Stretch, 32x35	1
3	634134	Sitzkissen anatom. geformt, mit Spanngurten, Inko Stretch, 37x35	1
3	634135	Sitzkissen anatom. geformt, mit Spanngurten, Inko Stretch, 32x40	1
3	634136	Sitzkissen anatom. geformt, mit Spanngurten, Inko Stretch, 37x40	1
3	633263	Sitzkissen anatom. geformt, mit Spanngurten, Inko Stretch, 42x48	1
3	633264	Sitzkissen anatom. geformt, mit Spanngurten, Inko Stretch, 44x48	1
3	633265	Sitzkissen anatom. geformt, mit Spanngurten, Inko Stretch, 46x48	1
3	633266	Sitzkissen anatom. geformt, mit Spanngurten, Inko Stretch, 48x48	1
3	633267	Sitzkissen anatom. geformt, mit Spanngurten, Inko Stretch, 50x48	1
3	633268	Sitzkissen anatom. geformt, mit Spanngurten, Inko Stretch, 52x48	1
3	633269	Sitzkissen anatom. geformt, mit Spanngurten, Inko Stretch, 54x48	1
3	633270	Sitzkissen anatom. geformt, mit Spanngurten, Inko Stretch, 60x48	1
3	633271	Sitzkissen anatom. geformt, mit Spanngurten, Inko Stretch, 64x48	1
3	633272	Sitzkissen anatom. geformt, mit Spanngurten, Inko Stretch, 42x55	1

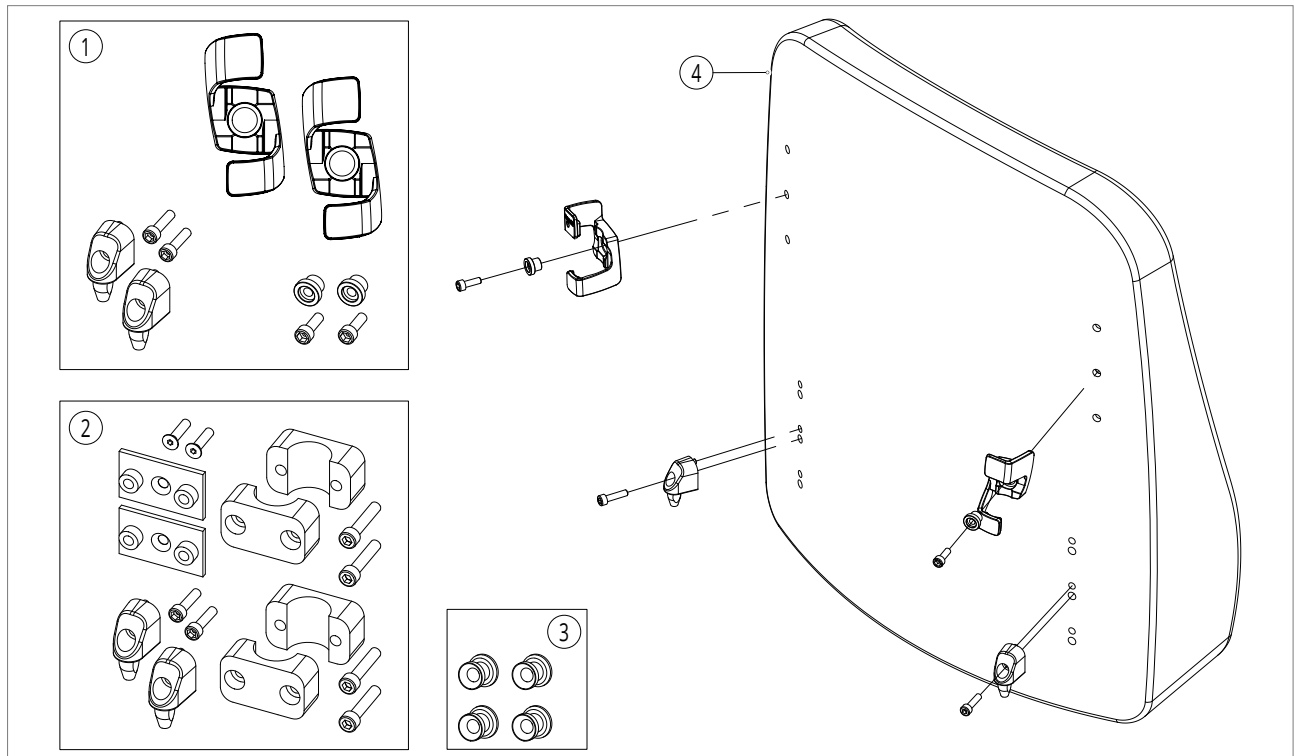
Pos Nr	Artikel Nr	Beschreibung	Pro Stuhl
3	633273	Sitzkissen anatom. geformt, mit Spanngurten, Inko Stretch, 44x55	1
3	633274	Sitzkissen anatom. geformt, mit Spanngurten, Inko Stretch, 46x55	1
3	633275	Sitzkissen anatom. geformt, mit Spanngurten, Inko Stretch, 48x55	1
3	633276	Sitzkissen anatom. geformt, mit Spanngurten, Inko Stretch, 50x55	1
3	633277	Sitzkissen anatom. geformt, mit Spanngurten, Inko Stretch, 52x55	1
3	633278	Sitzkissen anatom. geformt, mit Spanngurten, Inko Stretch, 54x55	1
3	633279	Sitzkissen anatom. geformt, mit Spanngurten, Inko Stretch, 60x55	1
3	633280	Sitzkissen anatom. geformt, mit Spanngurten, Inko Stretch, 64x55	1
3	634137	Sitzkissen anatom. geformt, Visco, Mesh, 32x30	1
3	634138	Sitzkissen anatom. geformt, Visco, Mesh, 37x30	1
3	634139	Sitzkissen anatom. geformt, Visco, Mesh, 32x35	1
3	634140	Sitzkissen anatom. geformt, Visco, Mesh, 37x35	1
3	634141	Sitzkissen anatom. geformt, Visco, Mesh, 32x40	1
3	634142	Sitzkissen anatom. geformt, Visco, Mesh, 37x40	1
3	633281	Sitzkissen anatom. geformt, Visco, Mesh, 42x48	1
3	633282	Sitzkissen anatom. geformt, Visco, Mesh, 44x48	1
3	633283	Sitzkissen anatom. geformt, Visco, Mesh, 46x48	1
3	633284	Sitzkissen anatom. geformt, Visco, Mesh, 48x48	1
3	633285	Sitzkissen anatom. geformt, Visco, Mesh, 50x48	1
3	633286	Sitzkissen anatom. geformt, Visco, Mesh, 52x48	1
3	633287	Sitzkissen anatom. geformt, Visco, Mesh, 54x48	1
3	633288	Sitzkissen anatom. geformt, Visco, Mesh, 60x48	1
3	633289	Sitzkissen anatom. geformt, Visco, Mesh, 64x48	1
3	633290	Sitzkissen anatom. geformt, Visco, Mesh, 42x55	1
3	633291	Sitzkissen anatom. geformt, Visco, Mesh, 44x55	1
3	633292	Sitzkissen anatom. geformt, Visco, Mesh, 46x55	1
3	633293	Sitzkissen anatom. geformt, Visco, Mesh, 48x55	1
3	633294	Sitzkissen anatom. geformt, Visco, Mesh, 50x55	1
3	633295	Sitzkissen anatom. geformt, Visco, Mesh, 52x55	1
3	633296	Sitzkissen anatom. geformt, Visco, Mesh, 54x55	1
3	633297	Sitzkissen anatom. geformt, Visco, Mesh, 60x55	1
3	633298	Sitzkissen anatom. geformt, Visco, Mesh, 64x55	1
3	634143	Sitzkissen anatom. geformt, Visco, Inko Stretch, 32x30	1
3	634144	Sitzkissen anatom. geformt, Visco, Inko Stretch, 37x30	1
3	634145	Sitzkissen anatom. geformt, Visco, Inko Stretch, 32x35	1
3	634146	Sitzkissen anatom. geformt, Visco, Inko Stretch, 37x35	1
3	634147	Sitzkissen anatom. geformt, Visco, Inko Stretch, 32x40	1
3	634148	Sitzkissen anatom. geformt, Visco, Inko Stretch, 37x40	1
3	633299	Sitzkissen anatom. geformt, Visco, Inko Stretch, 42x48	1
3	633300	Sitzkissen anatom. geformt, Visco, Inko Stretch, 44x48	1
3	633301	Sitzkissen anatom. geformt, Visco, Inko Stretch, 46x48	1
3	633302	Sitzkissen anatom. geformt, Visco, Inko Stretch, 48x48	1
3	633303	Sitzkissen anatom. geformt, Visco, Inko Stretch, 50x48	1
3	633304	Sitzkissen anatom. geformt, Visco, Inko Stretch, 52x48	1
3	633305	Sitzkissen anatom. geformt, Visco, Inko Stretch, 54x48	1
3	633306	Sitzkissen anatom. geformt, Visco, Inko Stretch, 60x48	1
3	633307	Sitzkissen anatom. geformt, Visco, Inko Stretch, 64x48	1
3	633308	Sitzkissen anatom. geformt, Visco, Inko Stretch, 42x55	1
3	633309	Sitzkissen anatom. geformt, Visco, Inko Stretch, 44x55	1
3	633310	Sitzkissen anatom. geformt, Visco, Inko Stretch, 46x55	1
3	633311	Sitzkissen anatom. geformt, Visco, Inko Stretch, 48x55	1
3	633312	Sitzkissen anatom. geformt, Visco, Inko Stretch, 50x55	1
3	633313	Sitzkissen anatom. geformt, Visco, Inko Stretch, 52x55	1
3	633314	Sitzkissen anatom. geformt, Visco, Inko Stretch, 54x55	1
3	633315	Sitzkissen anatom. geformt, Visco, Inko Stretch, 60x55	1
3	633316	Sitzkissen anatom. geformt, Visco, Inko Stretch, 64x55	1
		Sitzkissen ohne integrierte Platte mit Klettverschluss an Unterseite	-
4	634316	Sitzkissen leichte Kontur, Mesh, 42x48, ohne Platte, Velcro-Flausch	1

Pos Nr	Artikel Nr	Beschreibung	Pro Stuhl
4	634441	Sitzkissen leichte Kontur, Mesh, 44x48, ohne Platte, Velcro-Flausch	1
4	634317	Sitzkissen leichte Kontur, Mesh, 46x48, ohne Platte, Velcro-Flausch	1
4	634442	Sitzkissen leichte Kontur, Mesh, 48x48, ohne Platte, Velcro-Flausch	1
4	634318	Sitzkissen leichte Kontur, Mesh, 50x48, ohne Platte, Velcro-Flausch	1
4	634443	Sitzkissen leichte Kontur, Mesh, 52x48, ohne Platte, Velcro-Flausch	1
4	634319	Sitzkissen leichte Kontur, Mesh, 54x48, ohne Platte, Velcro-Flausch	1
4	634427	Sitzkissen leichte Kontur, Mesh, 60x48, ohne Platte, Velcro-Flausch	1
4	634428	Sitzkissen leichte Kontur, Mesh, 64x48, ohne Platte, Velcro-Flausch	1
4	634320	Sitzkissen leichte Kontur, Mesh, 42x55, ohne Platte, Velcro-Flausch	1
4	634444	Sitzkissen leichte Kontur, Mesh, 44x55, ohne Platte, Velcro-Flausch	1
4	634321	Sitzkissen leichte Kontur, Mesh, 46x55, ohne Platte, Velcro-Flausch	1
4	634445	Sitzkissen leichte Kontur, Mesh, 48x55, ohne Platte, Velcro-Flausch	1
4	634322	Sitzkissen leichte Kontur, Mesh, 50x55, ohne Platte, Velcro-Flausch	1
4	634446	Sitzkissen leichte Kontur, Mesh, 52x55, ohne Platte, Velcro-Flausch	1
4	634323	Sitzkissen leichte Kontur, Mesh, 54x55, ohne Platte, Velcro-Flausch	1
4	634429	Sitzkissen leichte Kontur, Mesh, 60x55, ohne Platte, Velcro-Flausch	1
4	634430	Sitzkissen leichte Kontur, Mesh, 64x55, ohne Platte, Velcro-Flausch	1
4	634324	Sitzkissen anatom. geformt, Mesh, 42x48, ohne Platte, Velcro-Flausch	1
4	634447	Sitzkissen anatom. geformt, Mesh 44x48, ohne Platte, Velcro-Flausch	1
4	634325	Sitzkissen anatom. geformt, Mesh, 46x48, ohne Platte, Velcro-Flausch	1
4	634448	Sitzkissen anatom. geformt, Mesh 48x48, ohne Platte, Velcro-Flausch	1
4	634326	Sitzkissen anatom. geformt, Mesh, 50x48, ohne Platte, Velcro-Flausch	1
4	634449	Sitzkissen anatom. geformt, Mesh 52x48, ohne Platte, Velcro-Flausch	1
4	634327	Sitzkissen anatom. geformt, Mesh, 54x48, ohne Platte, Velcro-Flausch	1
4	634431	Sitzkissen anatom. geformt, Mesh, 60x48, ohne Platte, Velcro-Flausch	1
4	634432	Sitzkissen anatom. geformt, Mesh, 64x48, ohne Platte, Velcro-Flausch	1
4	634328	Sitzkissen anatom. geformt, Mesh, 42x55, ohne Platte, Velcro-Flausch	1
4	634450	Sitzkissen anatom. geformt, Mesh 44x55, ohne Platte, Velcro-Flausch	1
4	634329	Sitzkissen anatom. geformt, Mesh, 46x55, ohne Platte, Velcro-Flausch	1
4	634451	Sitzkissen anatom. geformt, Mesh 48x55, ohne Platte, Velcro-Flausch	1
4	634330	Sitzkissen anatom. geformt, Mesh, 50x55, ohne Platte, Velcro-Flausch	1
4	634452	Sitzkissen anatom. geformt, Mesh 52x55, ohne Platte, Velcro-Flausch	1
4	634331	Sitzkissen anatom. geformt, Mesh, 54x55, ohne Platte, Velcro-Flausch	1
4	634433	Sitzkissen anatom. geformt, Mesh, 60x55, ohne Platte, Velcro-Flausch	1
4	634434	Sitzkissen anatom. geformt, Mesh, 64x55, ohne Platte, Velcro-Flausch	1
4	634332	Sitzkissen anatom. geformt, Visco, Mesh, 42x48, ohne Platte, Velcro-Flausch	1
4	634453	Sitzkissen anatom. geformt, Visco, Mesh, 44x48, ohne Platte, Velcro-Flausch	1
4	634333	Sitzkissen anatom. geformt, Visco, Mesh, 46x48, ohne Platte, Velcro-Flausch	1
4	634454	Sitzkissen anatom. geformt, Visco, Mesh, 48x48, ohne Platte, Velcro-Flausch	1
4	634334	Sitzkissen anatom. geformt, Visco, Mesh, 50x48, ohne Platte, Velcro-Flausch	1
4	634455	Sitzkissen anatom. geformt, Visco, Mesh, 52x48, ohne Platte, Velcro-Flausch	1
4	634335	Sitzkissen anatom. geformt, Visco, Mesh, 54x48, ohne Platte, Velcro-Flausch	1
4	634435	Sitzkissen anatom. geformt, Visco, Mesh, 60x48, ohne Platte, Velcro-Flausch	1
4	634436	Sitzkissen anatom. geformt, Visco, Mesh, 64x48, ohne Platte, Velcro-Flausch	1
4	634336	Sitzkissen anatom. geformt, Visco, Mesh, 42x55, ohne Platte, Velcro-Flausch	1
4	634456	Sitzkissen anatom. geformt, Visco, Mesh, 44x55, ohne Platte, Velcro-Flausch	1
4	634337	Sitzkissen anatom. geformt, Visco, Mesh, 46x55, ohne Platte, Velcro-Flausch	1
4	634457	Sitzkissen anatom. geformt, Visco, Mesh, 48x55, ohne Platte, Velcro-Flausch	1
4	634338	Sitzkissen anatom. geformt, Visco, Mesh, 50x55, ohne Platte, Velcro-Flausch	1
4	634458	Sitzkissen anatom. geformt, Visco, Mesh, 52x55, ohne Platte, Velcro-Flausch	1
4	634339	Sitzkissen anatom. geformt, Visco, Mesh, 54x55, ohne Platte, Velcro-Flausch	1
4	634437	Sitzkissen anatom. geformt, Visco, Mesh, 60x55, ohne Platte, Velcro-Flausch	1
4	634438	Sitzkissen anatom. geformt, Visco, Mesh, 64x55, ohne Platte, Velcro-Flausch	1
-	634369	Bezug Sitz Inko mit Stretch SB = 39 cm	1
-	634370	Bezug Sitz Inko mit Stretch SB = 41 cm	1
-	634371	Bezug Sitz Inko mit Stretch SB = 45 cm	1
-	634372	Bezug Sitz Inko mit Stretch SB = 48 cm	1

Pos Nr	Artikel Nr	Beschreibung	Pro Stuhl
-	634373	Bezug Sitz Inko mit Stretch SB = 51 cm	1
-	634374	Bezug Sitz Inko mit Stretch SB = 54 cm	1
5	634800	Sitzplatte Metall S23	1
6	634801	Erweiterungsplatten für Metall Sitzplatte, SB ≥ 48 cm S23	1
7	634651	Sitzplatte Vinyl, Höhe 1 cm, 32x30, Velcro	1
7	634652	Sitzplatte Vinyl, Höhe 1 cm, 37x30, Velcro	1
7	634653	Sitzplatte Vinyl, Höhe 1 cm, 32x35, Velcro	1
7	634654	Sitzplatte Vinyl, Höhe 1 cm, 37x35, Velcro	1
7	634655	Sitzplatte Vinyl, Höhe 1 cm, 32x40, Velcro	1
7	634656	Sitzplatte Vinyl, Höhe 1 cm, 37x40, Velcro	1
7	634340	Sitzplatte Vinyl, 42x48, Velcro-Klett	1
7	634459	Sitzplatte Vinyl, 44x48, Velcro-Klett	1
7	634341	Sitzplatte Vinyl, 46x48, Velcro-Klett	1
7	634460	Sitzplatte Vinyl, 48x48, Velcro-Klett	1
7	634342	Sitzplatte Vinyl, 50x48, Velcro-Klett	1
7	634461	Sitzplatte Vinyl, 52x48, Velcro-Klett	1
7	634343	Sitzplatte Vinyl, 54x48, Velcro-Klett	1
7	634516	Sitzplatte Vinyl, 60x48, Velcro-Klett	1
7	634517	Sitzplatte Vinyl, 64x48, Velcro-Klett	1
7	634344	Sitzplatte Vinyl, 42x55, Velcro-Klett	1
7	634462	Sitzplatte Vinyl, 44x55, Velcro-Klett	1
7	634345	Sitzplatte Vinyl, 46x55, Velcro-Klett	1
7	634463	Sitzplatte Vinyl, 48x55, Velcro-Klett	1
7	634346	Sitzplatte Vinyl, 50x55, Velcro-Klett	1
7	634464	Sitzplatte Vinyl, 52x55, Velcro-Klett	1
7	634347	Sitzplatte Vinyl, 54x55, Velcro-Klett	1
7	634518	Sitzplatte Vinyl, 60x55, Velcro-Klett	1
7	634519	Sitzplatte Vinyl, 64x55, Velcro-Klett	1
8	634348	Sitzplatte mit Spanngurten, 42x48, Velcro-Klett	1
8	634465	Sitzplatte mit Spanngurten, 44x48, Velcro-Klett	1
8	634349	Sitzplatte mit Spanngurten, 46x48, Velcro-Klett	1
8	634466	Sitzplatte mit Spanngurten, 48x48, Velcro-Klett	1
8	634350	Sitzplatte mit Spanngurten, 50x48, Velcro-Klett	1
8	634467	Sitzplatte mit Spanngurten, 52x48, Velcro-Klett	1
8	634351	Sitzplatte mit Spanngurten, 54x48, Velcro-Klett	1
8	634520	Sitzplatte mit Spanngurten, 60x48, Velcro-Klett	1
8	634521	Sitzplatte mit Spanngurten, 64x48, Velcro-Klett	1
8	634352	Sitzplatte mit Spanngurten, 42x55, Velcro-Klett	1
8	634468	Sitzplatte mit Spanngurten, 44x55, Velcro-Klett	1
8	634353	Sitzplatte mit Spanngurten, 46x55, Velcro-Klett	1
8	634354	Sitzplatte mit Spanngurten, 50x55, Velcro-Klett	1
8	634469	Sitzplatte mit Spanngurten, 48x55, Velcro-Klett	1
8	634470	Sitzplatte mit Spanngurten, 52x55, Velcro-Klett	1
8	634355	Sitzplatte mit Spanngurten, 54x55, Velcro-Klett	1
8	634522	Sitzplatte mit Spanngurten, 60x55, Velcro-Klett	1
8	634523	Sitzplatte mit Spanngurten, 64x55, Velcro-Klett	1
-	634162	Kissenführung, vorne, Vinyl, 32	1
-	634163	Kissenführung, vorne, Vinyl, 37	1
-	633353	Kissenführung, vorne, Vinyl, 42	1
-	633354	Kissenführung, vorne, Vinyl, 44	1
-	633355	Kissenführung, vorne, Vinyl, 46	1
-	633356	Kissenführung, vorne, Vinyl, 48	1
-	633357	Kissenführung, vorne, Vinyl, 50	1
-	633358	Kissenführung, vorne, Vinyl, 52	1
-	633359	Kissenführung, vorne, Vinyl, 54	1
-	633360	Kissenführung, vorne, Vinyl, 60	1
-	633361	Kissenführung, vorne, Vinyl, 64	1
-	633362	Kissenführung, hinten, Vinyl, Höhe 5 cm	1

Pos Nr	Artikel Nr	Beschreibung	Pro Stuhl
-	633363	Kissenführung, hinten, Acryl, tiefeinstellbar, Höhe 5 cm, Vinyl	1
		Ersatzteile für Modelle bis	
-	634100	Montagematerial für Metall-Sitzplatte	1
-	634149	Sitzplatte Metall, 36x42 cm	1
-	634386	Erweiterungsplatten für Metall Sitzplatte, SB ≥ 48 cm	1

4.2. Rückenkissen



Pos Nr	Artikel Nr	Beschreibung	Pro Stuhl
1	633364	Rückenpolster Schnellverschluss, Klemmen-Set, rechts und links	1
2	633365	Rückenpolster Klemmen-Set für Flex- Rückenpolster, rechts und links	1
3	634750	Biomechan. Rücken 45°, Rückenkissen Befestigungsschrauben (Set)	1
-	634823	ANPASSUNG DES RÜCKENPOLSTERS BEI BIOMECHANISCHEN ELEKTRISCHEN RÜCKEN ERFORDERLICH	1
4	634591	Rückenpolster standard, ohne Kontur, Bezug Vinyl, 32x30	1
4	634592	Rückenpolster standard, ohne Kontur, Bezug Vinyl, 37x30	1
4	634593	Rückenpolster standard, ohne Kontur, Bezug Vinyl, 32x35	1
4	634594	Rückenpolster standard, ohne Kontur, Bezug Vinyl, 37x35	1
4	634595	Rückenpolster standard, ohne Kontur, Bezug Vinyl, 32x40	1
4	634596	Rückenpolster standard, ohne Kontur, Bezug Vinyl, 37x40	1
4	634597	Rückenpolster standard, ohne Kontur, Bezug Vinyl, 42x50	1
4	634598	Rückenpolster standard, ohne Kontur, Bezug Vinyl, 44x50	1
4	634599	Rückenpolster standard, ohne Kontur, Bezug Vinyl, 46x50	1
4	634600	Rückenpolster standard, ohne Kontur, Bezug Vinyl, 48x50	1
4	634601	Rückenpolster standard, ohne Kontur, Bezug Vinyl, 50x50	1
4	634602	Rückenpolster standard, ohne Kontur, Bezug Vinyl, 52x50	1
4	634603	Rückenpolster standard, ohne Kontur, Bezug Vinyl, 54x50	1
4	634604	Rückenpolster standard, ohne Kontur, Bezug Vinyl, 42x57	1
4	634605	Rückenpolster standard, ohne Kontur, Bezug Vinyl, 44x57	1
4	634606	Rückenpolster standard, ohne Kontur, Bezug Vinyl, 46x57	1
4	634607	Rückenpolster standard, ohne Kontur, Bezug Vinyl, 48x57	1
4	634608	Rückenpolster standard, ohne Kontur, Bezug Vinyl, 50x57	1

Pos Nr	Artikel Nr	Beschreibung	Pro Stuhl
4	634609	Rückenpolster standard, ohne Kontur, Bezug Vinyl, 52x57	1
4	634610	Rückenpolster standard, ohne Kontur, Bezug Vinyl, 54x57	1
4	634164	Rückenpolster konturiert, Vinyl, 32x30	1
4	634165	Rückenpolster konturiert, Vinyl, 37x30	1
4	634166	Rückenpolster konturiert, Vinyl, 32x35	1
4	634167	Rückenpolster konturiert, Vinyl, 37x35	1
4	634168	Rückenpolster konturiert, Vinyl, 32x40	1
4	634169	Rückenpolster konturiert, Vinyl, 37x40	1
4	633366	Rückenpolster konturiert, Vinyl, 42x50	1
4	633367	Rückenpolster konturiert, Vinyl, 44x50	1
4	633368	Rückenpolster konturiert, Vinyl, 46x50	1
4	633369	Rückenpolster konturiert, Vinyl, 48x50	1
4	633370	Rückenpolster konturiert, Vinyl, 50x50	1
4	633371	Rückenpolster konturiert, Vinyl, 52x50	1
4	633372	Rückenpolster konturiert, Vinyl, 54x50	1
4	633373	Rückenpolster konturiert, Vinyl, 60x50	1
4	633374	Rückenpolster konturiert, Vinyl, 64x50	1
4	633375	Rückenpolster konturiert, Vinyl, 42x57	1
4	633376	Rückenpolster konturiert, Vinyl, 44x57	1
4	633377	Rückenpolster konturiert, Vinyl, 46x57	1
4	633378	Rückenpolster konturiert, Vinyl, 48x57	1
4	633379	Rückenpolster konturiert, Vinyl, 50x57	1
4	633380	Rückenpolster konturiert, Vinyl, 52x57	1
4	633381	Rückenpolster konturiert, Vinyl, 54x57	1
4	633382	Rückenpolster konturiert, Vinyl, 60x57	1
4	633383	Rückenpolster konturiert, Vinyl, 64x57	1
4	634170	Rückenpolster konturiert, Mesh, 32x30	1
4	634171	Rückenpolster konturiert, Mesh, 37x30	1
4	634172	Rückenpolster konturiert, Mesh, 32x35	1
4	634173	Rückenpolster konturiert, Mesh, 37x35	1
4	634174	Rückenpolster konturiert, Mesh, 32x40	1
4	634175	Rückenpolster konturiert, Mesh, 37x40	1
4	633384	Rückenpolster konturiert, Mesh, 42x50	1
4	633385	Rückenpolster konturiert, Mesh, 44x50	1
4	633386	Rückenpolster konturiert, Mesh, 46x50	1
4	633387	Rückenpolster konturiert, Mesh, 48x50	1
4	633388	Rückenpolster konturiert, Mesh, 50x50	1
4	633389	Rückenpolster konturiert, Mesh, 52x50	1
4	633390	Rückenpolster konturiert, Mesh, 54x50	1
4	633391	Rückenpolster konturiert, Mesh, 60x50	1
4	633392	Rückenpolster konturiert, Mesh, 64x50	1
4	633393	Rückenpolster konturiert, Mesh, 42x57	1
4	633394	Rückenpolster konturiert, Mesh, 44x57	1
4	633395	Rückenpolster konturiert, Mesh, 46x57	1
4	633396	Rückenpolster konturiert, Mesh, 48x57	1
4	633397	Rückenpolster konturiert, Mesh, 50x57	1
4	633398	Rückenpolster konturiert, Mesh, 52x57	1
4	633399	Rückenpolster konturiert, Mesh, 54x57	1
4	633400	Rückenpolster konturiert, Mesh, 60x57	1
4	633401	Rückenpolster konturiert, Mesh, 64x57	1
4	634176	Rückenpolster konturiert, Inko Stretch, 32x30	1
4	634177	Rückenpolster konturiert, Inko Stretch, 37x30	1
4	634178	Rückenpolster konturiert, Inko Stretch, 32x35	1
4	634179	Rückenpolster konturiert, Inko Stretch, 37x35	1
4	634180	Rückenpolster konturiert, Inko Stretch, 32x40	1
4	634181	Rückenpolster konturiert, Inko Stretch, 37x40	1
4	633402	Rückenpolster konturiert, Inko Stretch, 42x48	1
4	633403	Rückenpolster konturiert, Inko Stretch, 44x50	1

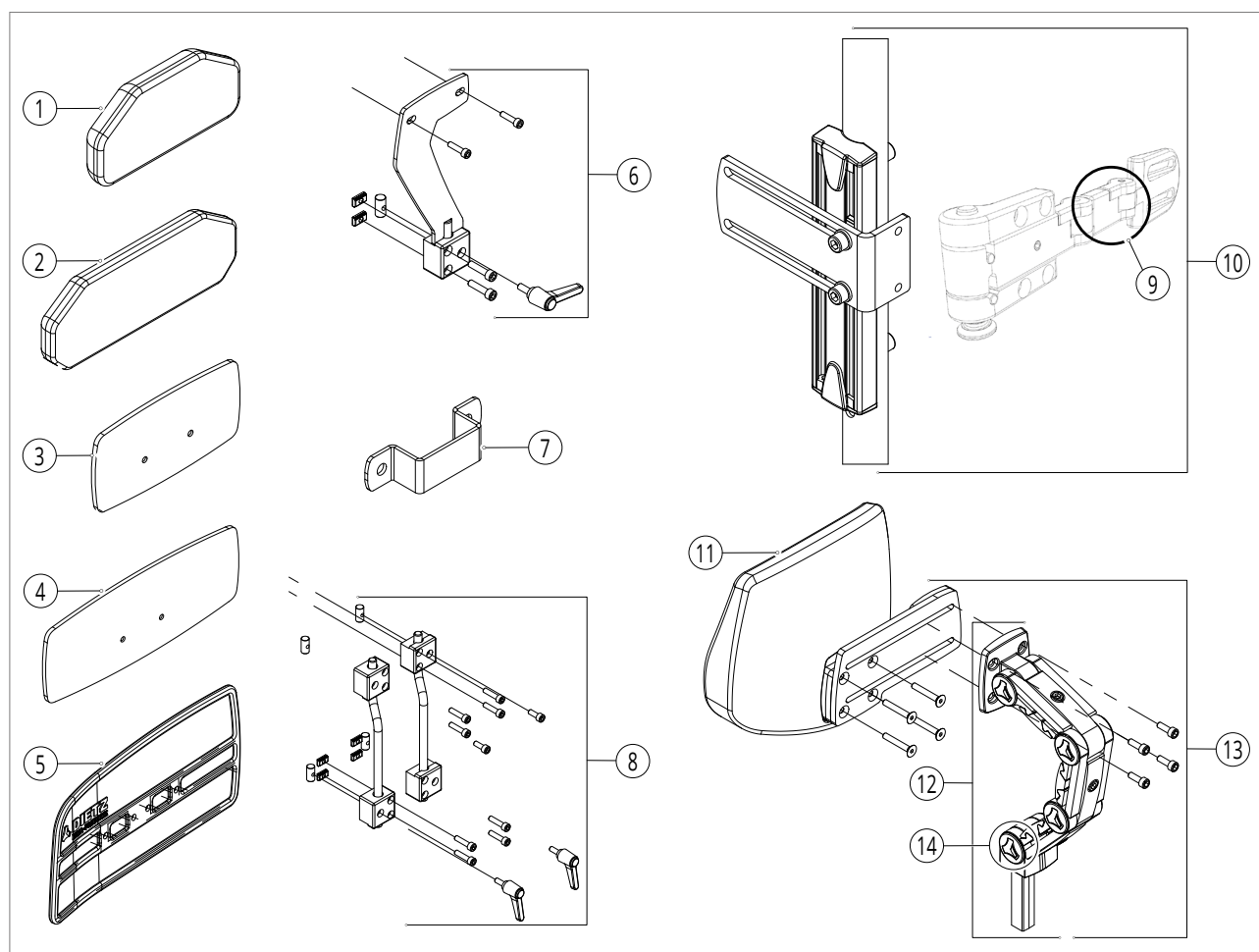
Pos Nr	Artikel Nr	Beschreibung	Pro Stuhl
4	633404	Rückenpolster konturiert, Inko Stretch, 46x50	1
4	633405	Rückenpolster konturiert, Inko Stretch, 48x50	1
4	633406	Rückenpolster konturiert, Inko Stretch, 50x50	1
4	633407	Rückenpolster konturiert, Inko Stretch, 52x50	1
4	633408	Rückenpolster konturiert, Inko Stretch, 54x50	1
4	633409	Rückenpolster konturiert, Inko Stretch, 60x50	1
4	633410	Rückenpolster konturiert, Inko Stretch, 64x50	1
4	633411	Rückenpolster konturiert, Inko Stretch, 42x57	1
4	633412	Rückenpolster konturiert, Inko Stretch, 44x57	1
4	633413	Rückenpolster konturiert, Inko Stretch, 46x57	1
4	633414	Rückenpolster konturiert, Inko Stretch, 48x57	1
4	633415	Rückenpolster konturiert, Inko Stretch, 50x57	1
4	633416	Rückenpolster konturiert, Inko Stretch, 52x57	1
4	633417	Rückenpolster konturiert, Inko Stretch, 54x57	1
4	633418	Rückenpolster konturiert, Inko Stretch, 60x57	1
4	633419	Rückenpolster konturiert, Inko Stretch, 64x57	1
4	634182	Rückenpolster tief konturiert, anpassb. Seitenführung, Mesh, 32x30	1
4	634183	Rückenpolster tief konturiert, anpassb. Seitenführung, Mesh, 37x30	1
4	634184	Rückenpolster tief konturiert, anpassb. Seitenführung, Mesh, 32x35	1
4	634185	Rückenpolster tief konturiert, anpassb. Seitenführung, Mesh, 37x35	1
4	634186	Rückenpolster tief konturiert, anpassb. Seitenführung, Mesh, 32x40	1
4	634187	Rückenpolster tief konturiert, anpassb. Seitenführung, Mesh, 37x40	1
4	633420	Rückenpolster tief konturiert, anpassb. Seitenführung, Mesh, 42x50	1
4	633421	Rückenpolster tief konturiert, anpassb. Seitenführung, Mesh, 44x50	1
4	633422	Rückenpolster tief konturiert, anpassb. Seitenführung, Mesh, 46x50	1
4	633423	Rückenpolster tief konturiert, anpassb. Seitenführung, Mesh, 48x50	1
4	633424	Rückenpolster tief konturiert, anpassb. Seitenführung, Mesh, 50x50	1
4	633425	Rückenpolster tief konturiert, anpassb. Seitenführung, Mesh, 52x50	1
4	633426	Rückenpolster tief konturiert, anpassb. Seitenführung, Mesh, 54x50	1
4	633427	Rückenpolster tief konturiert, anpassb. Seitenführung, Mesh, 60x50	1
4	633428	Rückenpolster tief konturiert, anpassb. Seitenführung, Mesh, 64x50	1
4	633429	Rückenpolster tief konturiert, anpassb. Seitenführung, Mesh, 42x57	1
4	633430	Rückenpolster tief konturiert, anpassb. Seitenführung, Mesh, 44x57	1
4	633431	Rückenpolster tief konturiert, anpassb. Seitenführung, Mesh, 46x57	1
4	633432	Rückenpolster tief konturiert, anpassb. Seitenführung, Mesh, 48x57	1
4	633433	Rückenpolster tief konturiert, anpassb. Seitenführung, Mesh, 50x57	1
4	633434	Rückenpolster tief konturiert, anpassb. Seitenführung, Mesh, 52x57	1
4	633435	Rückenpolster tief konturiert, anpassb. Seitenführung, Mesh, 54x57	1
4	633436	Rückenpolster tief konturiert, anpassb. Seitenführung, Mesh, 60x57	1
4	633437	Rückenpolster tief konturiert, anpassb. Seitenführung, Mesh, 64x57	1
4	634188	Rückenpolster tiefe Kontur, anpassb. Seitenführung, Inko Stretch, 32x30	1
4	634189	Rückenpolster tiefe Kontur, anpassb. Seitenführung, Inko Stretch, 37x30	1
4	634190	Rückenpolster tiefe Kontur, anpassb. Seitenführung, Inko Stretch, 32x35	1
4	634191	Rückenpolster tiefe Kontur, anpassb. Seitenführung, Inko Stretch, 37x35	1
4	634192	Rückenpolster tiefe Kontur, anpassb. Seitenführung, Inko Stretch, 32x40	1
4	634193	Rückenpolster tiefe Kontur, anpassb. Seitenführung, Inko Stretch, 37x40	1
4	633438	Rückenpolster tiefe Kontur, anpassb. Seitenführung, Inko Stretch, 42x50	1
4	633439	Rückenpolster tiefe Kontur, anpassb. Seitenführung, Inko Stretch, 44x50	1
4	633440	Rückenpolster tiefe Kontur, anpassb. Seitenführung, Inko Stretch, 46x50	1
4	633441	Rückenpolster tiefe Kontur, anpassb. Seitenführung, Inko Stretch, 48x50	1
4	633442	Rückenpolster tiefe Kontur, anpassb. Seitenführung, Inko Stretch, 50x50	1
4	633443	Rückenpolster tiefe Kontur, anpassb. Seitenführung, Inko Stretch, 52x50	1
4	633444	Rückenpolster tiefe Kontur, anpassb. Seitenführung, Inko Stretch, 54x50	1
4	633445	Rückenpolster tiefe Kontur, anpassb. Seitenführung, Inko Stretch, 60x50	1
4	633446	Rückenpolster tiefe Kontur, anpassb. Seitenführung, Inko Stretch, 64x50	1
4	633447	Rückenpolster tiefe Kontur, anpassb. Seitenführung, Inko Stretch, 42x57	1
4	633448	Rückenpolster tiefe Kontur, anpassb. Seitenführung, Inko Stretch, 44x57	1
4	633449	Rückenpolster tiefe Kontur, anpassb. Seitenführung, Inko Stretch, 46x57	1

Pos Nr	Artikel Nr	Beschreibung	Pro Stuhl
4	633450	Rückenpolster tiefe Kontur, anpassb. Seitenführung, Inko Stretch, 48x57	1
4	633451	Rückenpolster tiefe Kontur, anpassb. Seitenführung, Inko Stretch, 50x57	1
4	633452	Rückenpolster tiefe Kontur, anpassb. Seitenführung, Inko Stretch, 52x57	1
4	633453	Rückenpolster tiefe Kontur, anpassb. Seitenführung, Inko Stretch, 54x57	1
4	633454	Rückenpolster tiefe Kontur, anpassb. Seitenführung, Inko Stretch, 60x57	1
4	633455	Rückenpolster tiefe Kontur, anpassb. Seitenführung, Inko Stretch, 64x57	1
4	634194	Rückenpolster Tiefkontur vertikale Spanngurte, Mesh, 32x30	1
4	634195	Rückenpolster Tiefkontur vertikale Spanngurte, Mesh, 37x30	1
4	634196	Rückenpolster Tiefkontur vertikale Spanngurte, Mesh, 32x35	1
4	634197	Rückenpolster Tiefkontur vertikale Spanngurte, Mesh, 37x35	1
4	634198	Rückenpolster Tiefkontur vertikale Spanngurte, Mesh, 32x40	1
4	634199	Rückenpolster Tiefkontur vertikale Spanngurte, Mesh, 37x40	1
4	633456	Rückenpolster Tiefkontur vertikale Spanngurte, Mesh, 42x50	1
4	633457	Rückenpolster Tiefkontur vertikale Spanngurte, Mesh, 44x50	1
4	633458	Rückenpolster Tiefkontur vertikale Spanngurte, Mesh, 46x50	1
4	633459	Rückenpolster Tiefkontur vertikale Spanngurte, Mesh, 48x50	1
4	633460	Rückenpolster Tiefkontur vertikale Spanngurte, Mesh, 50x50	1
4	633461	Rückenpolster Tiefkontur vertikale Spanngurte, Mesh, 52x50	1
4	633462	Rückenpolster Tiefkontur vertikale Spanngurte, Mesh, 54x50	1
4	633463	Rückenpolster Tiefkontur vertikale Spanngurte, Mesh, 60x50	1
4	633464	Rückenpolster Tiefkontur vertikale Spanngurte, Mesh, 64x50	1
4	633465	Rückenpolster Tiefkontur vertikale Spanngurte, Mesh, 42x57	1
4	633466	Rückenpolster Tiefkontur vertikale Spanngurte, Mesh, 44x57	1
4	633467	Rückenpolster Tiefkontur vertikale Spanngurte, Mesh, 46x57	1
4	633468	Rückenpolster Tiefkontur vertikale Spanngurte, Mesh, 48x57	1
4	633469	Rückenpolster Tiefkontur vertikale Spanngurte, Mesh, 50x57	1
4	633470	Rückenpolster Tiefkontur vertikale Spanngurte, Mesh, 52x57	1
4	633471	Rückenpolster Tiefkontur vertikale Spanngurte, Mesh, 54x57	1
4	633472	Rückenpolster Tiefkontur vertikale Spanngurte, Mesh, 60x57	1
4	633473	Rückenpolster Tiefkontur vertikale Spanngurte, Mesh, 64x57	1
4	634200	Rückenpolster Tiefkontur vertikale Spanngurte, Inko Stretch, 32x30	1
4	634201	Rückenpolster Tiefkontur vertikale Spanngurte, Inko Stretch, 37x30	1
4	634202	Rückenpolster Tiefkontur vertikale Spanngurte, Inko Stretch, 32x35	1
4	634203	Rückenpolster Tiefkontur vertikale Spanngurte, Inko Stretch, 37x35	1
4	634204	Rückenpolster Tiefkontur vertikale Spanngurte, Inko Stretch, 32x40	1
4	634205	Rückenpolster Tiefkontur vertikale Spanngurte, Inko Stretch, 37x40	1
4	633474	Rückenpolster Tiefkontur vertikale Spanngurte, Inko Stretch, 42x50	1
4	633475	Rückenpolster Tiefkontur vertikale Spanngurte, Inko Stretch, 44x50	1
4	633476	Rückenpolster Tiefkontur vertikale Spanngurte, Inko Stretch, 46x50	1
4	633477	Rückenpolster Tiefkontur vertikale Spanngurte, Inko Stretch, 48x50	1
4	633478	Rückenpolster Tiefkontur vertikale Spanngurte, Inko Stretch, 50x50	1
4	633479	Rückenpolster Tiefkontur vertikale Spanngurte, Inko Stretch, 52x50	1
4	633480	Rückenpolster Tiefkontur vertikale Spanngurte, Inko Stretch, 54x50	1
4	633481	Rückenpolster Tiefkontur vertikale Spanngurte, Inko Stretch, 60x50	1
4	633482	Rückenpolster Tiefkontur vertikale Spanngurte, Inko Stretch, 64x50	1
4	633483	Rückenpolster Tiefkontur vertikale Spanngurte, Inko Stretch, 42x57	1
4	633484	Rückenpolster Tiefkontur vertikale Spanngurte, Inko Stretch, 44x57	1
4	633485	Rückenpolster Tiefkontur vertikale Spanngurte, Inko Stretch, 46x57	1
4	633486	Rückenpolster Tiefkontur vertikale Spanngurte, Inko Stretch, 48x57	1
4	633487	Rückenpolster Tiefkontur vertikale Spanngurte, Inko Stretch, 50x57	1
4	633488	Rückenpolster Tiefkontur vertikale Spanngurte, Inko Stretch, 52x57	1
4	633489	Rückenpolster Tiefkontur vertikale Spanngurte, Inko Stretch, 54x57	1
4	633490	Rückenpolster Tiefkontur vertikale Spanngurte, Inko Stretch, 60x57	1
4	633491	Rückenpolster Tiefkontur vertikale Spanngurte, Inko Stretch, 64x57	1
4	634206	Rückenpolster Tiefkontur horizontale Spanngurte, Mesh, 32x30	1
4	634207	Rückenpolster Tiefkontur horizontale Spanngurte, Mesh, 37x30	1
4	634208	Rückenpolster Tiefkontur horizontale Spanngurte, Mesh, 32x35	1
4	634209	Rückenpolster Tiefkontur horizontale Spanngurte, Mesh, 37x35	1

Pos Nr	Artikel Nr	Beschreibung	Pro Stuhl
4	634210	Rückenpolster Tiefkontur horizontale Spanngurte, Mesh, 32x40	1
4	634211	Rückenpolster Tiefkontur horizontale Spanngurte, Mesh, 37x40	1
4	633492	Rückenpolster Tiefkontur horizontale Spanngurte, Mesh, 42x50	1
4	633493	Rückenpolster Tiefkontur horizontale Spanngurte, Mesh, 44x50	1
4	633494	Rückenpolster Tiefkontur horizontale Spanngurte, Mesh, 46x50	1
4	633495	Rückenpolster Tiefkontur horizontale Spanngurte, Mesh, 48x50	1
4	633496	Rückenpolster Tiefkontur horizontale Spanngurte, Mesh, 50x50	1
4	633497	Rückenpolster Tiefkontur horizontale Spanngurte, Mesh, 52x50	1
4	633498	Rückenpolster Tiefkontur horizontale Spanngurte, Mesh, 54x50	1
4	633499	Rückenpolster Tiefkontur horizontale Spanngurte, Mesh, 60x50	1
4	633500	Rückenpolster Tiefkontur horizontale Spanngurte, Mesh, 64x50	1
4	633501	Rückenpolster Tiefkontur horizontale Spanngurte, Mesh, 42x57	1
4	633502	Rückenpolster Tiefkontur horizontale Spanngurte, Mesh, 44x57	1
4	633503	Rückenpolster Tiefkontur horizontale Spanngurte, Mesh, 46x57	1
4	633504	Rückenpolster Tiefkontur horizontale Spanngurte, Mesh, 48x57	1
4	633505	Rückenpolster Tiefkontur horizontale Spanngurte, Mesh, 50x57	1
4	633506	Rückenpolster Tiefkontur horizontale Spanngurte, Mesh, 52x57	1
4	633507	Rückenpolster Tiefkontur horizontale Spanngurte, Mesh, 54x57	1
4	633508	Rückenpolster Tiefkontur horizontale Spanngurte, Mesh, 60x57	1
4	633509	Rückenpolster Tiefkontur horizontale Spanngurte, Mesh, 64x57	1
4	634212	Rückenpolster Tiefkontur horizontale Spanngurte, Inko Stretch, 32x30	1
4	634213	Rückenpolster Tiefkontur horizontale Spanngurte, Inko Stretch, 37x30	1
4	634214	Rückenpolster Tiefkontur horizontale Spanngurte, Inko Stretch, 32x35	1
4	634215	Rückenpolster Tiefkontur horizontale Spanngurte, Inko Stretch, 37x35	1
4	634216	Rückenpolster Tiefkontur horizontale Spanngurte, Inko Stretch, 32x40	1
4	634217	Rückenpolster Tiefkontur horizontale Spanngurte, Inko Stretch, 37x40	1
4	633510	Rückenpolster Tiefkontur horizontale Spanngurte, Inko Stretch, 42x50	1
4	633511	Rückenpolster Tiefkontur horizontale Spanngurte, Inko Stretch, 44x50	1
4	633512	Rückenpolster Tiefkontur horizontale Spanngurte, Inko Stretch, 46x50	1
4	633513	Rückenpolster Tiefkontur horizontale Spanngurte, Inko Stretch, 48x50	1
4	633514	Rückenpolster Tiefkontur horizontale Spanngurte, Inko Stretch, 50x50	1
4	633515	Rückenpolster Tiefkontur horizontale Spanngurte, Inko Stretch, 52x50	1
4	633516	Rückenpolster Tiefkontur horizontale Spanngurte, Inko Stretch, 54x50	1
4	633517	Rückenpolster Tiefkontur horizontale Spanngurte, Inko Stretch, 60x50	1
4	633518	Rückenpolster Tiefkontur horizontale Spanngurte, Inko Stretch, 64x50	1
4	633519	Rückenpolster Tiefkontur horizontale Spanngurte, Inko Stretch, 42x57	1
4	633520	Rückenpolster Tiefkontur horizontale Spanngurte, Inko Stretch, 44x57	1
4	633521	Rückenpolster Tiefkontur horizontale Spanngurte, Inko Stretch, 46x57	1
4	633522	Rückenpolster Tiefkontur horizontale Spanngurte, Inko Stretch, 48x57	1
4	633523	Rückenpolster Tiefkontur horizontale Spanngurte, Inko Stretch, 50x57	1
4	633524	Rückenpolster Tiefkontur horizontale Spanngurte, Inko Stretch, 52x57	1
4	633525	Rückenpolster Tiefkontur horizontale Spanngurte, Inko Stretch, 54x57	1
4	633526	Rückenpolster Tiefkontur horizontale Spanngurte, Inko Stretch, 60x57	1
4	633527	Rückenpolster Tiefkontur horizontale Spanngurte, Inko Stretch, 64x57	1
4	634218	Rückenpolster Tiefkontur, anpassb. Seitenführung, Flex, Mesh, 32x30	1
4	634219	Rückenpolster Tiefkontur, anpassb. Seitenführung, Flex, Mesh, 37x30	1
4	634220	Rückenpolster Tiefkontur, anpassb. Seitenführung, Flex, Mesh, 32x35	1
4	634221	Rückenpolster Tiefkontur, anpassb. Seitenführung, Flex, Mesh, 37x35	1
4	634222	Rückenpolster Tiefkontur, anpassb. Seitenführung, Flex, Mesh, 32x40	1
4	634223	Rückenpolster Tiefkontur, anpassb. Seitenführung, Flex, Mesh, 37x40	1
4	633699	Rückenpolster Tiefkontur, anpassb. Seitenführung, Flex, Mesh, 42x50	1
4	633809	Rückenpolster Tiefkontur, anpassb. Seitenführung, Flex, Mesh, 44x50	1
4	633810	Rückenpolster Tiefkontur, anpassb. Seitenführung, Flex, Mesh, 46x50	1
4	633702	Rückenpolster Tiefkontur, anpassb. Seitenführung, Flex, Mesh, 48x50	1
4	633703	Rückenpolster Tiefkontur, anpassb. Seitenführung, Flex, Mesh, 50x50	1
4	633704	Rückenpolster Tiefkontur, anpassb. Seitenführung, Flex, Mesh, 52x50	1
4	633705	Rückenpolster Tiefkontur, anpassb. Seitenführung, Flex, Mesh, 54x50	1
4	633706	Rückenpolster Tiefkontur, anpassb. Seitenführung, Flex, Mesh, 60x50	1

Pos Nr	Artikel Nr	Beschreibung	Pro Stuhl
4	633759	Rückenpolster extra Tiefkontur, anpassb. Seitenführ., InkoStretch, 54x50	1
4	633760	Rückenpolster extra Tiefkontur, anpassb. Seitenführ., InkoStretch, 60x50	1
4	633761	Rückenpolster extra Tiefkontur, anpassb. Seitenführ., InkoStretch, 64x50	1
4	633762	Rückenpolster extra Tiefkontur, anpassb. Seitenführ., InkoStretch, 42x57	1
4	633763	Rückenpolster extra Tiefkontur, anpassb. Seitenführ., InkoStretch, 44x57	1
4	633764	Rückenpolster extra Tiefkontur, anpassb. Seitenführ., InkoStretch, 46x57	1
4	633765	Rückenpolster extra Tiefkontur, anpassb. Seitenführ., InkoStretch, 48x57	1
4	633766	Rückenpolster extra Tiefkontur, anpassb. Seitenführ., InkoStretch, 50x57	1
4	633767	Rückenpolster extra Tiefkontur, anpassb. Seitenführ., InkoStretch, 52x57	1
4	633768	Rückenpolster extra Tiefkontur, anpassb. Seitenführ., InkoStretch, 54x57	1
4	633769	Rückenpolster extra Tiefkontur, anpassb. Seitenführ., InkoStretch, 60x57	1
4	633770	Rückenpolster extra Tiefkontur, anpassb. Seitenführ., InkoStretch, 64x57	1
4	633771	Rückenpolster extra Tiefkontur, anpassb. Seitenführ., Flex, Mesh, 42x50	1
4	633772	Rückenpolster extra Tiefkontur, anpassb. Seitenführ., Flex, Mesh, 44x50	1
4	633773	Rückenpolster extra Tiefkontur, anpassb. Seitenführ., Flex, Mesh, 46x50	1
4	633774	Rückenpolster extra Tiefkontur, anpassb. Seitenführ., Flex, Mesh, 48x50	1
4	633775	Rückenpolster extra Tiefkontur, anpassb. Seitenführ., Flex, Mesh, 50x50	1
4	633776	Rückenpolster extra Tiefkontur, anpassb. Seitenführ., Flex, Mesh, 52x50	1
4	633777	Rückenpolster extra Tiefkontur, anpassb. Seitenführ., Flex, Mesh, 54x50	1
4	633778	Rückenpolster extra Tiefkontur, anpassb. Seitenführ., Flex, Mesh, 60x50	1
4	633779	Rückenpolster extra Tiefkontur, anpassb. Seitenführ., Flex, Mesh, 64x50	1
4	633780	Rückenpolster extra Tiefkontur, anpassb. Seitenführ., Flex, Mesh, 42x57	1
4	633781	Rückenpolster extra Tiefkontur, anpassb. Seitenführ., Flex, Mesh, 44x57	1
4	633782	Rückenpolster extra Tiefkontur, anpassb. Seitenführ., Flex, Mesh, 46x57	1
4	633783	Rückenpolster extra Tiefkontur, anpassb. Seitenführ., Flex, Mesh, 48x57	1
4	633784	Rückenpolster extra Tiefkontur, anpassb. Seitenführ., Flex, Mesh, 50x57	1
4	633785	Rückenpolster extra Tiefkontur, anpassb. Seitenführ., Flex, Mesh, 52x57	1
4	633786	Rückenpolster extra Tiefkontur, anpassb. Seitenführ., Flex, Mesh, 54x57	1
4	633787	Rückenpolster extra Tiefkontur, anpassb. Seitenführ., Flex, Mesh, 60x57	1
4	633788	Rückenpolster extra Tiefkontur, anpassb. Seitenführ., Flex, Mesh, 64x57	1
4	633789	Rückenpolster extra Tiefkontur, Flex, Inko Stretch, 42x50	1
4	633790	Rückenpolster extra Tiefkontur, Flex, Inko Stretch, 44x50	1
4	633791	Rückenpolster extra Tiefkontur, Flex, Inko Stretch, 46x50	1
4	633792	Rückenpolster extra Tiefkontur, Flex, Inko Stretch, 48x50	1
4	633793	Rückenpolster extra Tiefkontur, Flex, Inko Stretch, 50x50	1
4	633794	Rückenpolster extra Tiefkontur, Flex, Inko Stretch, 52x50	1
4	633795	Rückenpolster extra Tiefkontur, Flex, Inko Stretch, 54x50	1
4	633796	Rückenpolster extra Tiefkontur, Flex, Inko Stretch, 60x50	1
4	633797	Rückenpolster extra Tiefkontur, Flex, Inko Stretch, 64x50	1
4	633798	Rückenpolster extra Tiefkontur, Flex, Inko Stretch, 42x57	1
4	633799	Rückenpolster extra Tiefkontur, Flex, Inko Stretch, 44x57	1
4	633800	Rückenpolster extra Tiefkontur, Flex, Inko Stretch, 46x57	1
4	633801	Rückenpolster extra Tiefkontur, Flex, Inko Stretch, 48x57	1
4	633802	Rückenpolster extra Tiefkontur, Flex, Inko Stretch, 50x57	1
4	633803	Rückenpolster extra Tiefkontur, Flex, Inko Stretch, 52x57	1
4	633804	Rückenpolster extra Tiefkontur, Flex, Inko Stretch, 54x57	1
4	633805	Rückenpolster extra Tiefkontur, Flex, Inko Stretch, 60x57	1
4	633806	Rückenpolster extra Tiefkontur, Flex, Inko Stretch, 64x57	1
4	634380	Rückenpolster SANGO xl SB 60 cm	1
4	634381	Rückenpolster SANGO xl SB 65 cm	1
-	634384	Anpasserrücken Klettband, SANGO xl, 7 Stk.	1
-	634657	Kälteschutz zwischen Rückenpolster und Sitzpolster	-

4.3. Positionierungshilfen

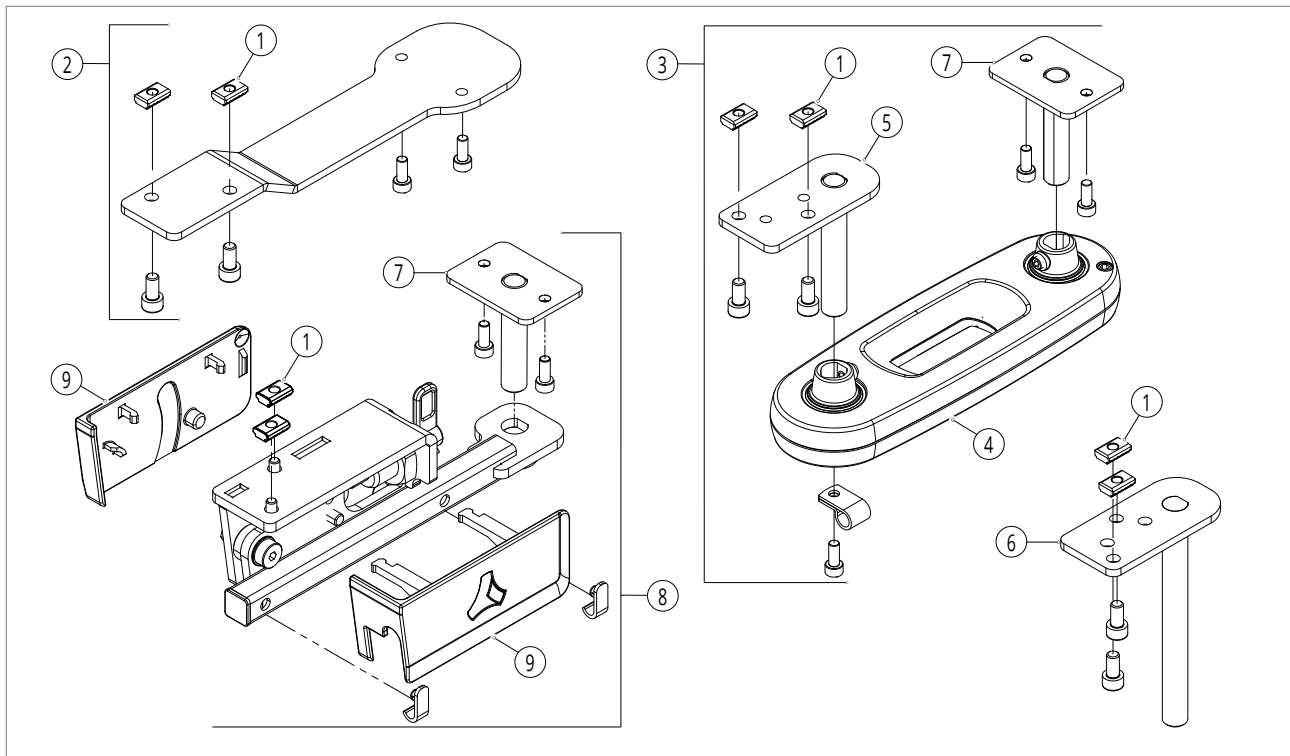


Pos Nr	Artikel Nr	Beschreibung	Pro Stuhl
1	633630	Beckenführung klein, Bezug gepolstert, Set	1
2	633631	Beckenführung groß, Bezug gepolstert, Set	1
3	633628	Beckenführung klein, Acryl, SEGO comfort, Set	1
4	633629	Beckenführung groß, Acryl, SEGO comfort, Set	1
5	633683	Kleiderschutz Kunststoff (ABS), schwarz, abnehmbare Armlehnen, Set	1
6	634802	Halterung Beckenführung, hochschwenkbare Armlehnen, Set S23	1
7	634249	Halterung Beckenführung SEGO comfort, abnehmbare Armlehnen, Set	1
7	634250	Halterung Beckenführung SEGO xxl, Set	1
8	634803	Halterung Beckenführung, hochschwenkbare Armlehnen, mehrfach verstellbar, Set	1
9	634402	Halterung Seitenpelotte, einstellbar	1
10	634471	Seitenpelotte, Oberkörperstabilisierung, kplt., rechts (junior)	1
10	634472	Seitenpelotte, Oberkörperstabilisierung, kplt., links (junior)	1
10	634251	Seitenpelotte, Oberkörperstabilisierung, kplt., rechts (comfort/xxl)	1
10	634252	Seitenpelotte, Oberkörperstabilisierung, kplt., links (comfort/xxl)	1
11	633633	Kopfstützenpolster PU klein	1
11	633940	Kopfstützenpolster mit Bezug Vinyl, Schmetterlings-Form (junior)	1
11	633935	Kopfstützenpolster mit Bezug Mesh, Schmetterlings-Form (junior)	1
11	633634	Kopfstützenpolster mit Bezug Vinyl, Schmetterlings-Form	1
11	633936	Kopfstützenpolster mit Bezug Mesh, Schmetterlings-Form	1
11	633635	Kopfstützenpolster mit Bezug Vinyl, einstellbar klein	1
11	633937	Kopfstützenpolster mit Bezug Mesh, Form einstellbar, klein	1
11	633636	Kopfstützenpolster mit Bezug Vinyl, einstellbar groß	1
11	633938	Kopfstützenpolster mit Bezug Mesh, Form einstellbar, groß	1

Pos Nr	Artikel Nr	Beschreibung	Pro Stuhl
12	634756	Kopfstützenträger, einstellbar in Höhe und Tiefe, schwarz	1
13	634757	Kopfstützenträger, einstellbar in Höhe, Tiefe und Lateral, schwarz	1
14	634761	Kopfstützen Farbakzente, weiß (8 Stück)	1
14	634762	Kopfstützen Farbakzente, rot (8 Stück)	1
14	634763	Kopfstützen Farbakzente, blau (8 Stück)	1
14	634764	Kopfstützen Farbakzente, gold (8 Stück)	1
14	634765	Kopfstützen Farbakzente, schwarz (8 Stk)	1
		Ersatzteile für Modelle bis	
-	633626	Halterung Beckenführung, hochschwenkbare Armlehnen, Set	1
-	633637	Kopfstützenträger, einstellbar in Höhe und Tiefe, bis 02-2023	1
-	633638	Kopfstützenträger, einstellbar in Höhe, Tiefe, Lateral, bis 02-2023	1
-	634255	Kopfstützenträger für Kopfstützen von Drittanbietern	1

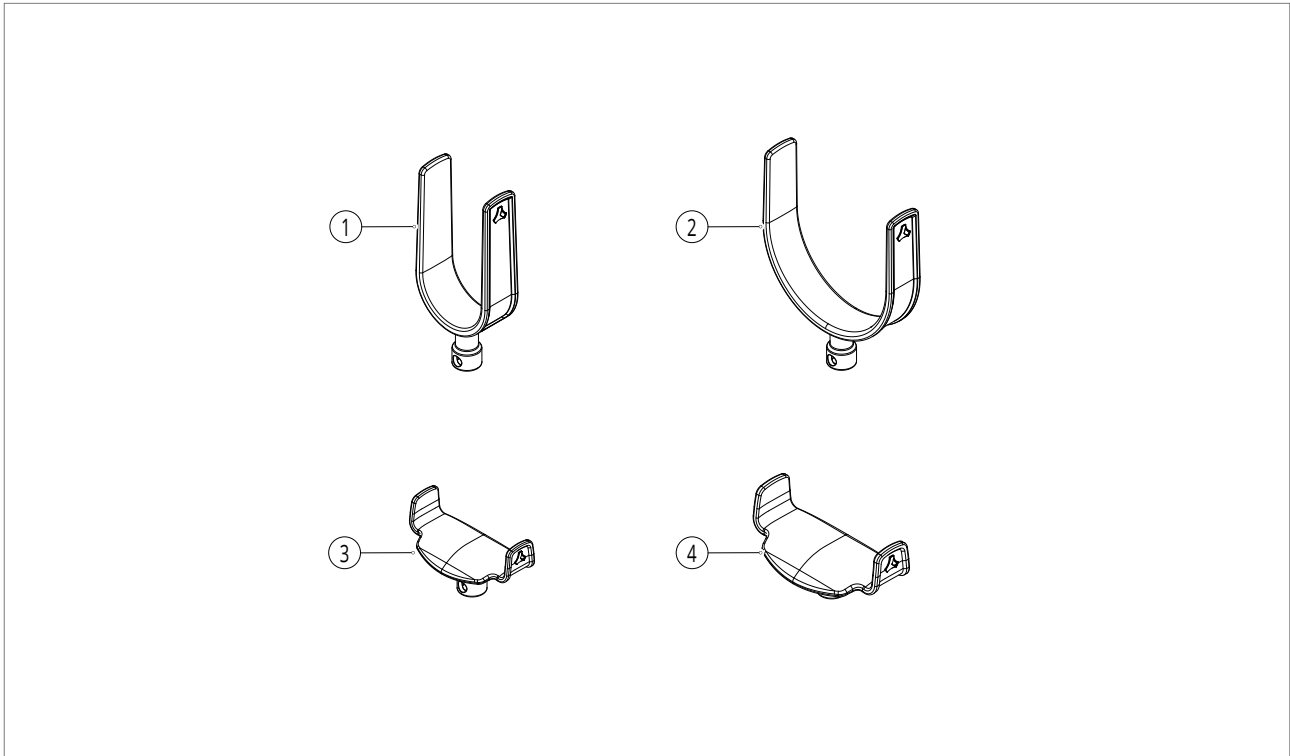
5. Steuerung

5.1. Joystick Träger



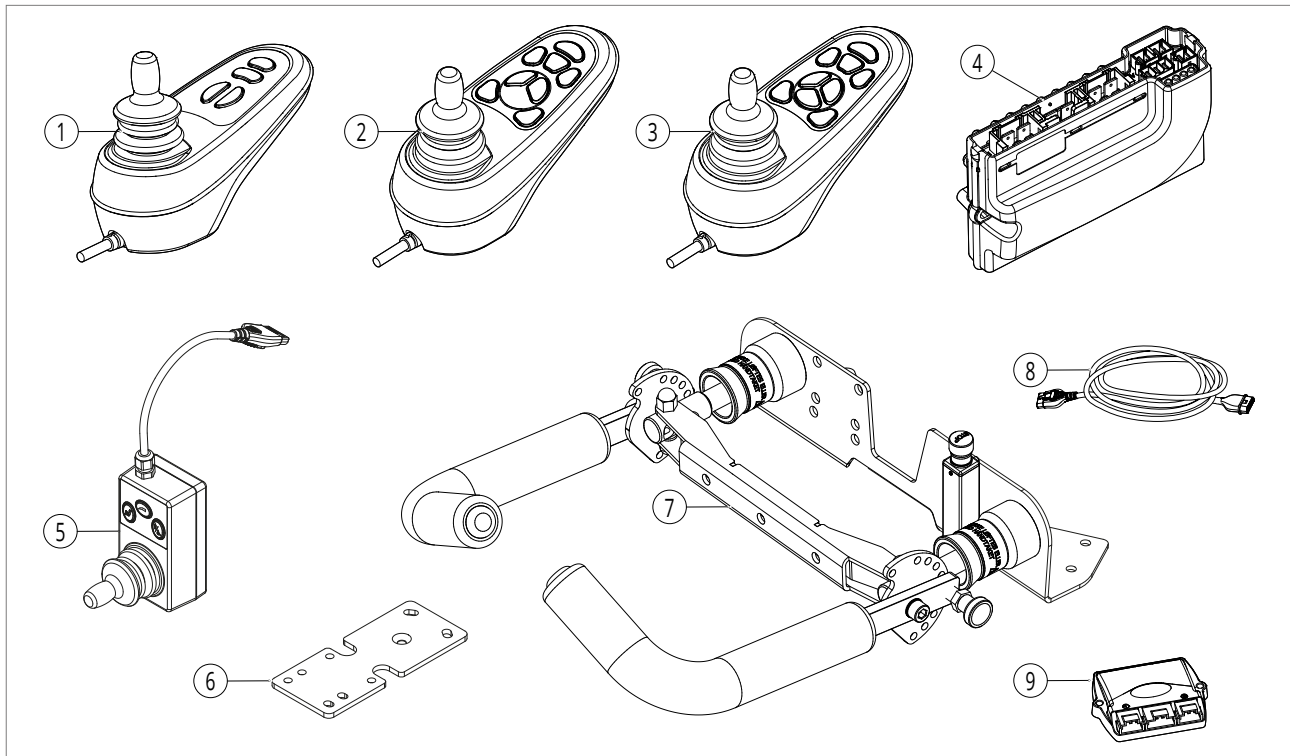
Pos Nr	Artikel Nr	Beschreibung	Pro Stuhl
1	633002	Montageschlitten kurz für Seitenschienen 10 Stk.	1
2	633639	Joystickträger für Festmontage, komplett (R=L)	1
3	633640	Joystickträger seitlich abschwenkbar, komplett (R=L)	1
4	634658	Joystickträger seitlich abschwenkbar, ohne Montagematerial (R=L)	1
5	634375	Montage-Platte Armlehne für Joystickträger abschwenkbar	1
6	634810	Montage-Platte Armlehne für Joystickträger abschwenkbar, lang	1
7	634376	Montage-Platte Bedienpult für Joystickträger abschwenkbar	1
8	634811	Abklappbare Joystickhalterung (R=L)	1
9	634812	Abdeckungen für abklappbare Joystickhalterungen, Set	1

5.2. VR2 und R-net Optionen



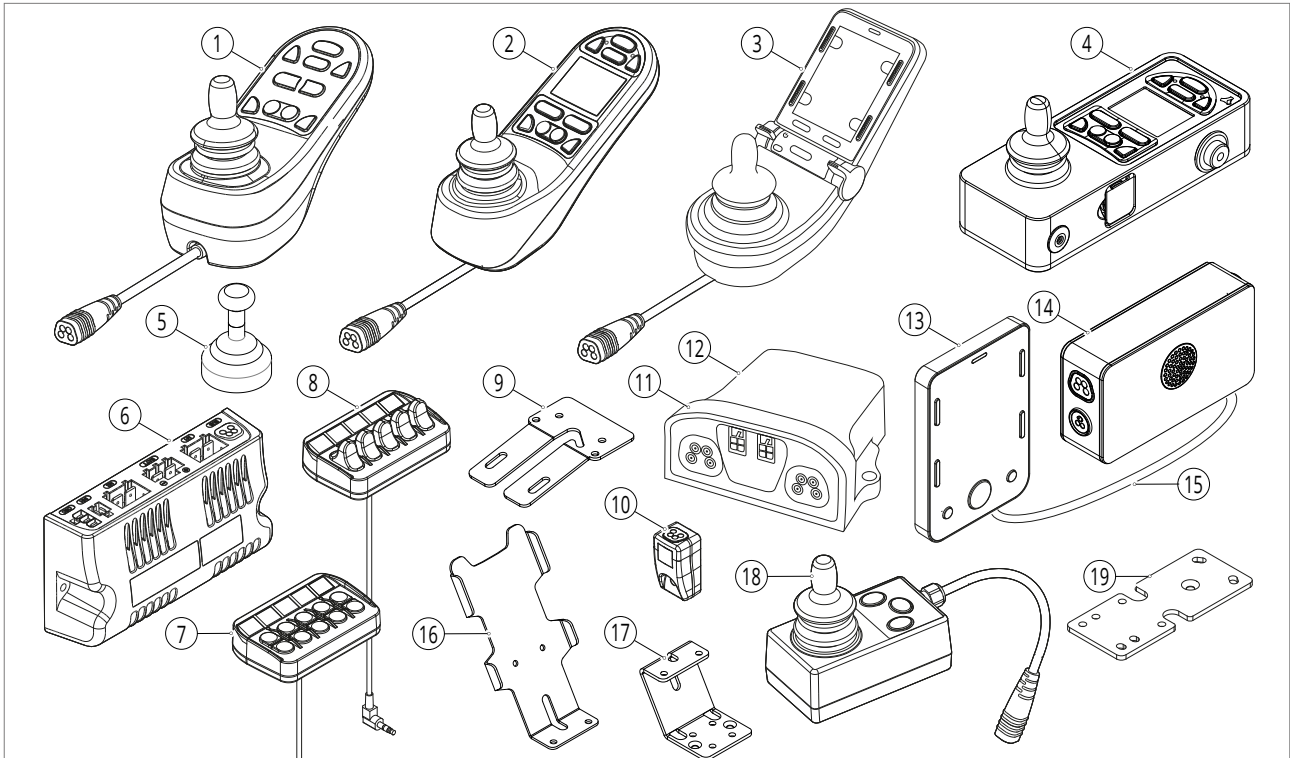
Pos Nr	Artikel Nr	Beschreibung	Pro Stuhl
-	634413	Joystick Aufsatz Standard	1
-	396110	Joystick Aufsatz Typ Pilz	1
-	396111	Joystick Aufsatz Kugel klein Ø32 mm	1
-	396112	Joystick Aufsatz Softball 38 mm	1
-	634304	Joystick Aufsatz Golfball 43mm	1
-	634259	Joystick Aufsatz Softball Ø 45 mm	1
-	396113	Joystick Aufsatz Softball 70 mm, gelb	1
-	396114	Joystick Aufsatz Stab	1
-	396115	Joystick Aufsatz T-Griff	1
-	396118	Joystick Aufsatz Kinnsteuerung	1
-	634751	Joystick Aufsatz Kinnsteuerung für Begleitsteuerung	1
1	634566	Joystick Aufsatz Tetragabel vertikal klein	1
2	634567	Joystick Aufsatz Tetragabel vertikal groß	1
3	634568	Joystick Aufsatz Tetragabel horizontal klein	1
4	634569	Joystick Aufsatz Tetragabel horizontal groß	1
-	385214	Batteriekabel zum Controller VR2	1
-	634809	Stecksicherung 460mm	1
-	634813	Kabelsatz Lift und Tilt Konsole, kurz 0,1m	1
-	633668	Kabelsatz Lift und Tilt Konsole, kurz 0,4m	1
-	633669	Kabelsatz Lift und Tilt Konsole, lang 1,0m	1
-	633666	Kabelsatz Beinstützen (bis 14.02.2019)	2
-	634258	Verlängerungskabel Lichteinheit 0,35m	1
-	634387	Kabel für Sperrfunktion (0,1m)	1
-	633670	Kabelsatz Mikroschalter (Inhibitor), kurz	1
-	633671	Kabelsatz Mikroschalter (Inhibitor), lang	1

5.3. VR2 Controller und Joysticks



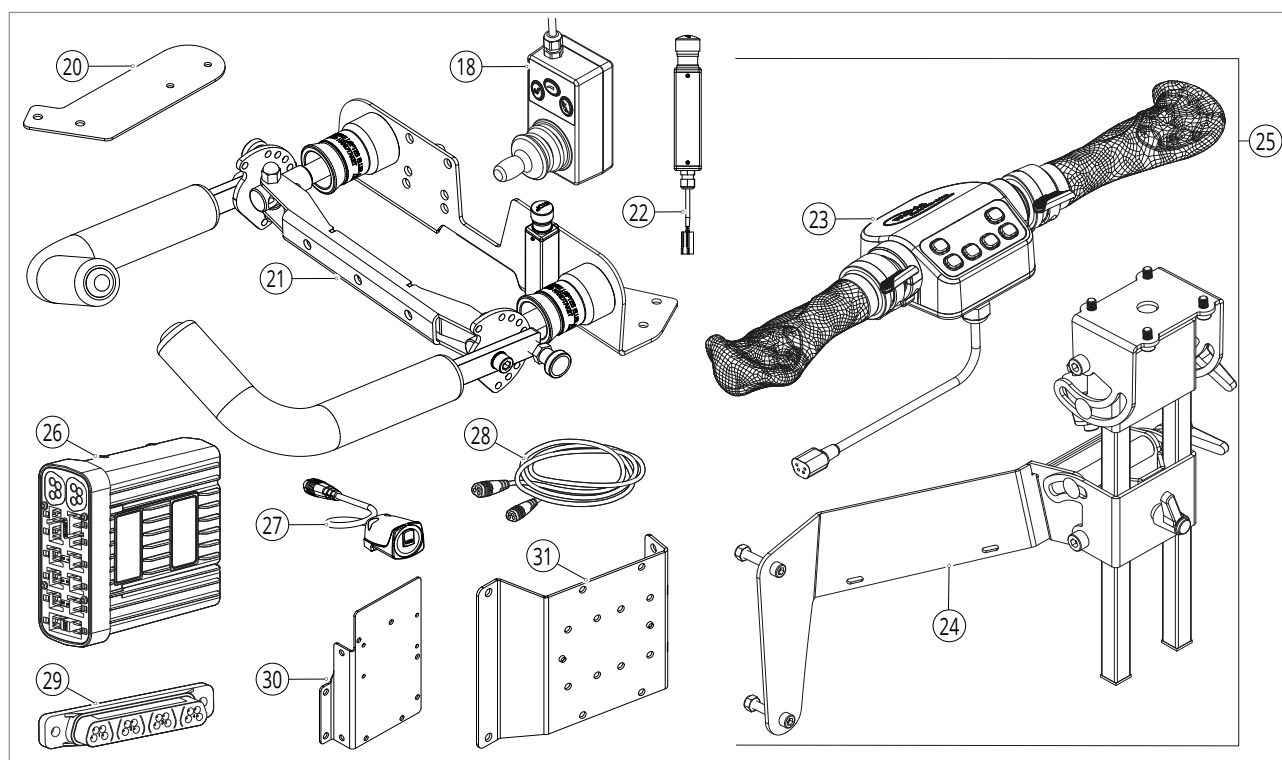
Pos Nr	Artikel Nr	Beschreibung	Pro Stuhl
1	397062	Joystick VR2, nur Fahren	1
2	634315	Joystick VR2, Fahren und Licht	1
3	397060	Joystick VR2, Fahren, Licht und Aktuatoren	1
4	397068	VR2 70A Power Module	1
4	397069	VR2 70A Power Module, 2 Aktuatoren	1
4	397063	VR2 90A Power Module, 2 Aktuatoren	1
5	396050	Begleitsteuerung VR2 (R=L) inkl. Y-Kabel	1
6	634256	Halterung für Begleitsteuerung (R=L), comfort	1
6	634485	Halterung für Begleitsteuerung (R=L), junior	1
7	634752	Begleitsteuerung VR2/ R-net mit 2-Hand-Steuerung	1
5+7	634257	Begleitsteuerung VR2 mit 2-Hand-Steuerung	1
8	396119	Verlängerungskabel VR2, 1 m	1
8	396108	Verlängerungskabel VR2, 2 m	1
9	397065	Lichtmodul VR2, ohne Stecker/Kabel	1
-	396109	Kabelsatz Lichtmodul	2

5.4. R-net Controller und Joysticks



Pos Nr	Artikel Nr	Beschreibung	Pro Stuhl
1	396744	Joystick R-net LED, kein Display	1
2	633641	Joystick R-net Farb-LCD (CJSM1)	1
3	396853	Joystick R-net 3.5 Zoll Display (CJSM2) Infrarot	1
3	396887	Joystick R-net 3.5 Zoll Display (CJSM2) Bluetooth, Infrarot	1
4	634403	Tischmittelsteuerung R-net, umkehrbar (R=L)	1
-	633642	Joystick R-net Tischsteuerung, Farb LCD links, bis 09-2020	1
-	634260	Joystick R-net Tischsteuerung, Farb LCD rechts, bis 09-2020	1
5	633645	Umrüstkit R-net Heavy Duty für Joystick CJSM2	1
6	396743	R-net 90A Power Modul (1 Aktuator)	1
6	396745	R-net 120A Power Modul	1
7	634261	R-net DAC-Box Aktuatorenstrg CJSM1, Drucktaster, mit Montageset	1
7	633644	R-net DAC-Box Aktuatorenstrg CJSM2, Drucktaster, mit Montageset	1
8	634363	R-net DAC-Box Aktuatorenstrg. CJSM1, Kipptaster, mit Montageset	1
8	634364	R-net DAC-Box Aktuatorenstrg. CJSM2, Kipptaster, mit Montageset	1
9	634390	Montageplatte für R-net DAC-Box Aktuatorenstrg. Joystick-Seite	1
10	396852	GYRO-Modul	1
11	396855	R-NET i-Device Bluetooth Modul für iphone oder ipad	1
12	634492	Kantelungsmodul (PG)	1
12	634493	Kantelungsmodul (PG) inkl. Montage-Set	1
13	396776	OMNI2 Display	1
14	396777	OMNI2 Input Sektion (D51710)	1
15	396778	OMNI2 Kabel 1,5 m	1
13-15	396742	OMNI2 Modul, einzeln	1
16	632297	OMNI2 Träger, joystickseitig (bei neuer Zusatzoption auch 634268 bestellen)	1
17	634494	Halterung für Allround Joystick auf der OMNI Seite	1
18	396749	R-net Begleitsteuerung (R=L)	1
19	634485	Halterung für Begleitsteuerung (R=L), junior	1
19	634256	Halterung für Begleitsteuerung (R=L), comfort	1
-	634401	Umrüstkit, R-net Joystick für Begleitperson	1
20	634367	Umrüstkit, R-net Joystick für Begleitperson 2-Hand Steuerung (R=L)	1

5.4 R-net Joystick Systeme - Fortsetzung



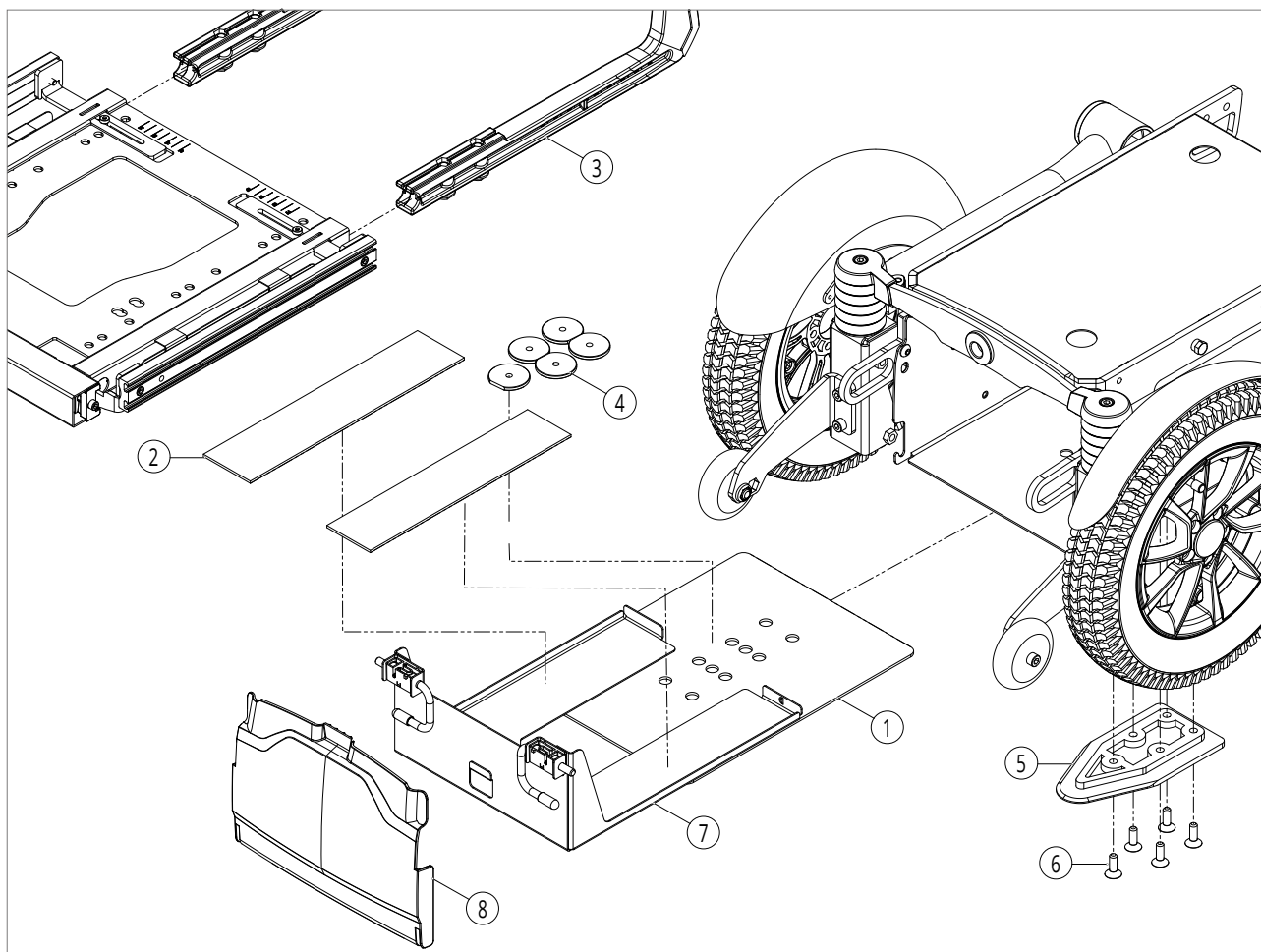
Pos Nr	Artikel Nr	Beschreibung	Pro Stuhl
21	634752	VR2/ R-net Begleitsteuerung mit 2-Hand-Steuerung	1
18+21	634264	R-net Begleitsteuerung mit 2-Hand-Steuerung	1
22	634530	Not-Stopp, manuell für Begleitperson inkl. Montagematerial	1
-	634662	Funkstopp, inkl. Montagematerial	1
23	634814	R-net Scoot Control, 2-Hand-Steuerung	1
23	634410	R-net Scoot Control, 2-Hand-Steuerung, inkl. Kabel	1
24	634266	Halterung für R-net Scoot Control	1
25	634265	R-net Scoot Control, incl. Montagematerial	1
-	634815	Gashebel Begleitsteuerung Scoot Control, Set	1
26	396748	R-net ISM Modul, 6x, Licht, ohne Buskabel	1
26	632315	R-net IOM Modul, 7 Schaltfunktionen (Input-Output-Modul)	1
27	634816	Duale USB-Ladestrombuchse mit R-net Stecker	1
27	634659	Duale USB-Ladestrombuchse mit R-net Stecker + Halterung/Kabel	1
-	634398	Zusätzliche Ladebuchse extern	1
-	634267	Schlüssel zur Systemblockierung	1
28	396782	R-net Bus Kabel 0,3m	1
28	396783	R-net Bus Kabel 0,5m	1
28	396784	R-net Bus Kabel 1m	1
28	396785	R-net Bus Kabel 1,2m	1
28	396750	R-net Bus Kabel 1,5m	1
28	396787	R-net Bus Kabel 2m	1
28	396788	R-net Bus Kabel 2,5m	1
28	634418	CJSM2 Joystick-Kabel 0,7m	1
28	396774	R-net Verlängerungskabel (Bus)	1
29	396772	R-net Verteilerleiste 4-fach,CAN Bus, ohne Kabel	1
-	396790	R-net Y-Splitter Kabel	1
30	634664	Montageplatte für elektr. Komp. an der Rückenlehne, junior	1
31	634268	Montageplatte für elektr. Komp. an der Rückenlehne, comfort/xxl	1
-	396775	R-net Kabelsatz Lichtanlage	2
-	634425	R-net Kabelsatz Lichtanlage, kurz	2

5.5. R-net Sondersteuerungen

Pos Nr	Artikel Nr	Beschreibung	Pro Stuhl
-	634533	OMNI Micro Joystick (8,5g)	1
-	634680	MicroPilot Nullweg-Joystick (Switch-IT)	1
-	634681	MicroPilot Joystickaufsatz mit integrierter Feder, blau	1
-	634534	OMNI Multi Joystick (50g)	1
-	634535	OMNI Allround Light Joystick (120g)	1
-	634536	OMNI Allround Light Joystick (120g), Kinnsteuerung, 2 Taster und Schaumball	1
-	634537	OMNI Allround Joystick (250g)	1
-	634538	OMNI Allround Light Joystick (250g), Kinnsteuerung, 2 Taster und Schaumball	1
-	634539	OMNI Allround heavy duty Joystick, (650g)	1
-	634540	R-net Micro Joystick (8,5g)	1
-	634541	R-net Multi Joystick (50g)	1
-	634542	R-net Allround Light Joystick (120g)	1
-	634543	R-net Allround Light Joystick (120g), Kinnsteuerung, 2 Taster und Schaumball	1
-	634544	R-net Allround Joystick (250g)	1
-	634545	R-net Allround Light Joystick (250g), Kinnsteuerung, 2 Taster und Schaumball	1
-	634546	R-net Allround heavy duty Joystick (650g)	1
-	634682	Vigo Kopfsteuerung, Gyroset	1
-	634818	Abschwenkarme für Kinnsteuerung, manuell horizontal	1
-	634819	Abschwenkarme für Kinnsteuerung, elektrisch horizontal	1
-	634820	Abschwenkarme für Kinnsteuerung, elektrisch vertikal	1
-	634269	Twister Button Ø 17mm, Kabel 150 cm, rot	1
-	634270	Twister Button Ø 17mm, Kabel 150 cm, grün	1
-	634665	Twister Button Ø 17mm, Kabel 150 cm, gelb	1
-	634666	Twister Button Ø 17mm, Kabel 150 cm, blau	1
-	634667	Twister Button Ø17mm, flexibel 40 cm, Kabel 150 cm, rot	1
-	634668	Twister Button Ø17mm, flexibel 40 cm, Kabel 150 cm, grün	1
-	634669	Twister Button Ø17mm, flexibel 40 cm, Kabel 150 cm, gelb	1
-	634670	Twister Button Ø17mm, flexibel 40 cm, Kabel 150 cm, blau	1
-	634271	Piko Button Ø 30 mm, Kabel 150 cm, rot	1
-	634272	Piko Button Ø 30 mm, Kabel 150 cm, grün	1
-	634671	Piko Button Ø 30 mm, Kabel 150 cm, gelb	1
-	634672	Piko Button Ø 30 mm, Kabel 150 cm, blau	1
-	634273	Piko Button Ø 50 mm, Kabel 150 cm, rot	1
-	634274	Piko Button Ø 50 mm, Kabel 150 cm, grün	1
-	634673	Piko Button Ø 50 mm, Kabel 150 cm, gelb	1
-	634674	Piko Button Ø 50 mm, Kabel 150 cm, blau	1
-	634675	Buddy Button Ø 63 mm, Kabel 150 cm, rot	1
-	634676	Buddy Button Ø 63 mm, Kabel 150 cm, grün	1
-	634677	Buddy Button Ø 63 mm, Kabel 150 cm, gelb	1
-	634678	Buddy Button Ø 63 mm, Kabel 150 cm, blau	1
-	634679	Micro Light Button	1
-	634660	Schalterbox für Sondersteuerung, Kipptaster, R-net plug, inkl. Montageset	1
-	634661	Schalterbox für Sondersteuerung, Drucktaster, R-net plug, inkl. Montageset	1
-	634663	Ram-mount Umrüstkit für R-net Joystick für Begleitperson mit 2-Hand Steuerung (R=L)	1
-	634683	Handheizung	1
-	634684	Handwärmer-Kuppelset (2 Hände)	1

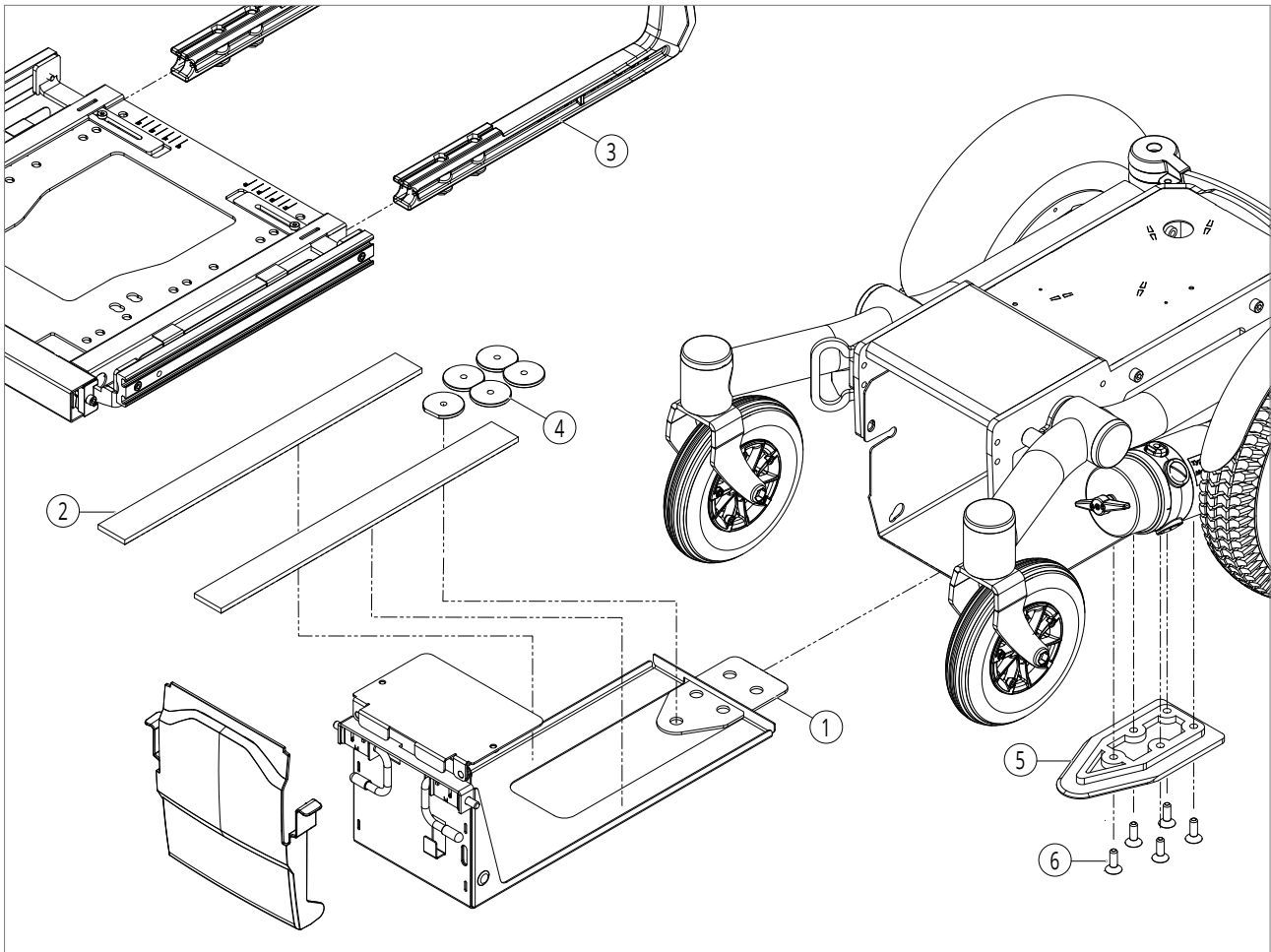
6. Zubehör

6.1. Advanced Dahl Docking System



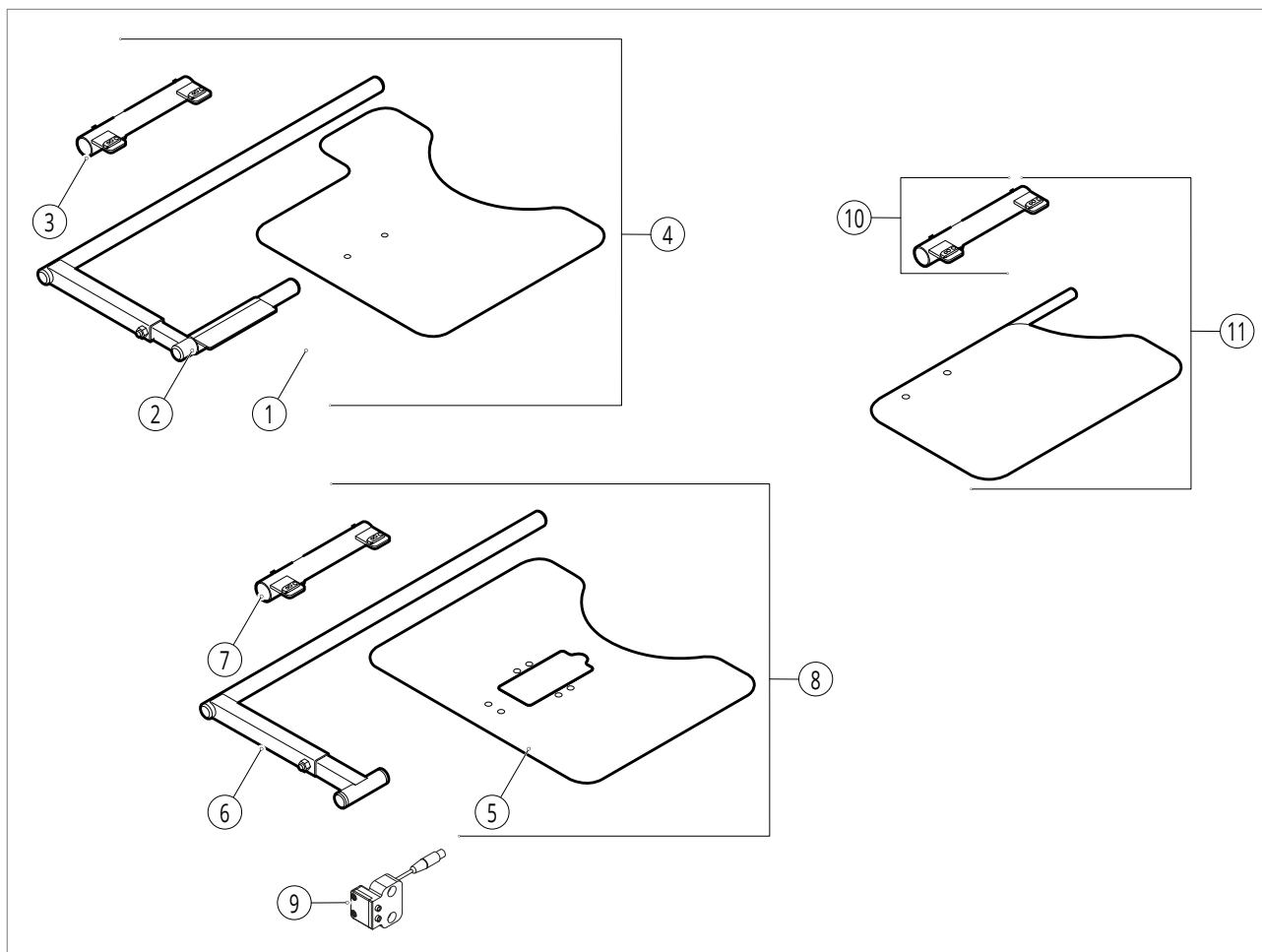
Pos Nr	Artikel Nr	Beschreibung	Pro Stuhl
1 - 3	634314	Vorbereitung Dahl Docking-System (Stuhlseitig), Set (advanced)	1
1 - 6	634360	Vorbereitung Dahl Docking-System (Stuhlseitig) inkl. Dahl Verriegelungsplatte (advanced)	1
5 - 6	634817	Dahl Befestigungsplatte inklusive Schrauben	1
4 - 6	634426	Dahl Befestigungsplatte inklusive Schrauben und Muttern BEI DAHL-SYSTEMEN BIS JULI '20 KONTAKTIEREN SIE BITTE UNSEREN KUNDENSERVICE	1
-	634362	Dämpfer für Docking-System, Set (advanced), ab Juli 2020	1
7	634774	Batterie-Schiebplatte mit Schnellverschluss für Dahl Docking-System (advanced) S23	1
-	634420	Controllerverkleidung für Dahl Docking system (advanced) ab Juli 2020	1
8	634421	Batteriefach-Deckel für Dahl Docking system (advanced) ab Juli 2020	1
-		Ersatzteile für Modelle bis	
-	634419	Batteriefach-Ausziehboden für Dahl Docking system (advanced) ab Juli 2020	1

6.2. Slimline Dahl Docking System



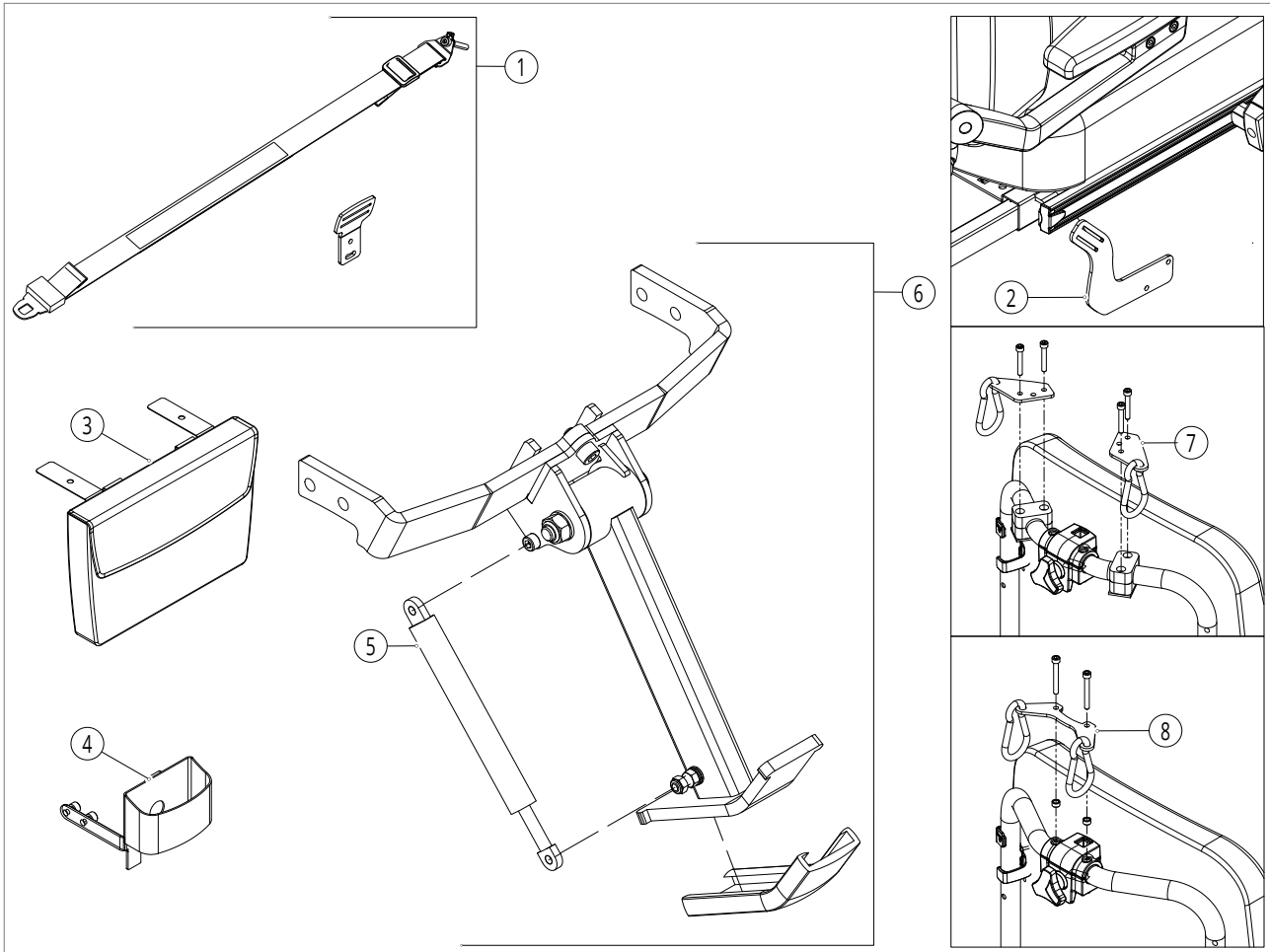
Pos Nr	Artikel Nr	Beschreibung	Pro Stuhl
1 - 3	634359	Vorbereitung Dahl Docking-System (Stuhlseitig), Set (slimline)	1
1 - 6	634361	Vorbereitung Dahl Docking-System (Stuhlseitig) inkl. Dahl Verriegelungsplatte (slimline)	1
5 - 6	634817	Dahl Befestigungsplatte inklusive Schrauben	1
4 - 6	634426	Dahl Befestigungsplatte inklusive Schrauben und Muttern	1

6.3. Therapietische



Pos Nr	Artikel	Beschreibung	Pro Stuhl
1	634504	Therapietisch 490 mm, seitlicher Ausschnitt für Joystick (R=L)	1
1	634505	Therapietisch 600 mm, seitlicher Ausschnitt für Joystick (R=L)	1
1	634506	Therapietisch 640 mm, seitlicher Ausschnitt für Joystick (R=L)	1
1	634507	Therapietisch 680 mm, seitlicher Ausschnitt für Joystick (R=L)	1
2	634399	Therapietisch Rohr (D22) für seitliche Joysticksteuerung	1
3	634490	Aufnahme für Therapietisch Rohr (D22) für seitliche Joysticksteuerung	1
4	634393	Therapietisch 490 mm, seitlicher Ausschnitt für Joystick, komplett, rechts	1
4	634394	Therapietisch 600 mm, seitlicher Ausschnitt für Joystick, komplett, rechts	1
4	634395	Therapietisch 640 mm, seitlicher Ausschnitt für Joystick, komplett, rechts	1
4	634396	Therapietisch 680 mm, seitlicher Ausschnitt für Joystick, komplett, rechts	1
4	634508	Therapietisch 490 mm, seitlicher Ausschnitt für Joystick, komplett, links	1
4	634509	Therapietisch 600 mm, seitlicher Ausschnitt für Joystick, komplett, links	1
4	634510	Therapietisch 640 mm, seitlicher Ausschnitt für Joystick, komplett, links	1
4	634511	Therapietisch 680 mm, seitlicher Ausschnitt für Joystick, komplett, links	1
5	634404	Therapietisch 640 mm für Tischmittelsteuerung (R=L)	1
5	634405	Therapietisch 540 mm für Tischmittelsteuerung (R=L)	1
6	634515	Therapietisch Rohr (D25) für Tischmittelsteuerung	1
7	634491	Aufnahme für Therapietisch Rohr (D25) für Tischmittelsteuerung	1
8	634406	Therapietisch 640 mm für Tischmittelsteuerung inkl. Joystick, kplt. (R=L)	1
8	634407	Therapietisch 540 mm für Tischmittelsteuerung inkl. Joystick, kplt. (R=L)	1
9	634753	Klinkenstecker Schnittstelle für Tischsteuerung	1
10	634400	Montageschiene und Aufnahme, Therapietisch halbseitig	1
11	633690	Therapietisch Hemi, komplett (R=L)	1
-	634408	Erhöhte Acryl-Kante Therapietisch (R=L)	1
-	634409	Erhöhte Acryl-Kante Therapietisch, vorne	1

6.4. Weitere Zubehöre



Pos Nr	Artikel Nr	Beschreibung	Pro Stuhl
1	634754	Beckengurt 1,10m inkl. Montageset	1
1	633006	Beckengurt, 1.9m, incl. Montagematerial	1
1	633007	Beckengurt, 2.9m, incl. Montagematerial	1
2	634366	Adapter für Standard-Beckengurt Höhen-/ Längenanpassung	1
-	634365	Beckengurt mit Rollautomat 135cm	1
3	634570	Armlehntasche (R=L)	1
-	633697	Spiegel incl. Montagematerial	1
4	633698	Stockhalter für 2 x Gehstock MWD/RWD, rechts	1
4	634276	Stockhalter für 2 x Gehstock MWD/RWD, links	1
4	634277	Stockhalter für 2 x Gehstock FWD	1
4	634685	Stockhalter FWD (R=L) (xxl)	1
5	633695	Kantensteiger, Gasdruckfeder (nicht für slimline)	1
6	633694	Kantensteiger RWD (nicht für slimline)	1
7	634755	Taschen-/ Rucksackhalterung (2 Haken), Montage am Rückenrahmen	1
8	634821	Taschen-/ Rucksackhalterung (2 Haken), Montage an Kopfstütze	1
-	634686	Abdeckhaube für Elektrorollstuhl	1
		Ersatzteile für Modelle bis 02-2023	
-	634278	Taschenhalterung / Rucksackhalterung (2 Haken)	1

7. Bodypoint

7.1. Bodypoint Positionierungshilfen

Pos Nr	Artikel Nr	Beschreibung	Pro Stuhl
-	634687	2-Pkt-Beckengurt Evoflex, Druckknopf-Verschluss, S x 38cm Polster	1
-	634688	2-Pkt-Beckengurt Evoflex, Druckknopf-Verschluss, M x 46cm Polster	1
-	634689	2-Pkt-Beckengurt Evoflex, Druckknopf-Verschluss, L x 62cm Polster	1
-	634690	2-Pkt-Beckengurt mit Druckknopf- Verschluss, M x 36cm Polster	1
-	634691	2-Pkt-Beckengurt mit Druckknopf- Verschluss, M x 46cm Polster	1
-	634692	2-Pkt-Beckengurt mit Druckknopf- Verschluss, L x 62cm Polster	1
-	634693	2-Pkt-Beckengurt mit Druckknopf- Verschluss, L x 82cm Polster	1
-	634694	2-Pkt-Beckengurt mit Rehab- Verschluss, M x 36cm Polster	1
-	634695	2-Pkt-Beckengurt mit Rehab- Verschluss, M x 46cm Polster	1
-	634696	2-Pkt-Beckengurt mit Rehab-Verschluss, L x 62cm Polster	1
-	634697	4-Pkt-Beckengurt mit Druckknopf- Verschluss, M x 36cm Polster	1
-	634698	4-Pkt-Beckengurt mit Druckknopf- Verschluss, M x 46cm Polster	1
-	634699	4-Pkt-Beckengurt mit Druckknopf- Verschluss, L x 62cm Polster	1
-	634700	4-Pkt-Beckengurt mit Rehab-Verschluss, M x 36cm Polster	1
-	634701	4-Pkt-Beckengurt mit Rehab- Verschluss, M x 46cm Polster	1
-	634702	4-Pkt-Beckengurt mit Rehab- Verschluss, L x 62cm Polster	1
-	634703	Gurtbefestigung Flatmount 1,5" (B1), Paar	1
-	634704	Gurtbefestigung Flatmount 2" (B1), Paar	1
-	634705	Gurtbefestigung Flatmount 1" (B1), Paar	1
-	634706	Gurtbefestigung Cinchmount 1,5" (B2), Paar	1
-	634707	Gurtbefestigung Cinchmount 2" (B2), Paar	1
-	634708	Gurtbefestigung Cinchmount 1" (B2), Paar	1
-	634709	Sicherheits-Schutzkappe Verschluss 1"	1
-	634710	Sicherheits-Schutzkappe Druckknopf- Verschluss 1-1/2"	1
-	634711	Sicherheits-Schutzkappe Druckknopf- Verschluss 2"	1
-	634712	Fußfixierung Ankle Huggers, Extra Small	1
-	634713	Fußfixierung Ankle Huggers, Small	1
-	634714	Fußfixierung Ankle Huggers, Medium	1
-	634715	Fußfixierung Ankle Huggers, Large	1
-	634716	Schultergurt PivotFit Dynamic, X-Small	1
-	634717	Schultergurt PivotFit Dynamic, Small	1
-	634718	Schultergurt PivotFit Dynamic, Medium	1
-	634719	Schultergurt PivotFit Dynamic, Large	1
-	634720	Anpassungsgurte Harnisch universell Paar, 150mm	1
-	634721	Anpassungsgurte Harnisch universell Paar, 200mm	1

SANGO ist ein Produkt hergestellt von:

DIETZ Power B.V.
Haverdijk 11
5704 RC Helmond
Niederlande

+31 492 792 196
info@DIETZ-Power.com
www.DIETZ-Power.com