

Bestellbogen BURE XL

Stand 2025-01 / Version 8.0

DHG

Moving Health Forward



SHAPING LIFE.

Bestellbogen analog bearbeiten

Drucken Sie den Bestellbogen aus, konfigurieren Sie durch Ankreuzen der einzelnen Komponenten das Produkt und faxen Sie den unterschriebenen Bestellbogen an:

Fax: +49 7248.9186 - 86

Bestellbogen digital bearbeiten

Wenn Sie das Dokument in Acrobat öffnen, erscheint am oberen Rand eine farbig unterlegte Menüleiste. Wenn die Option »Vorhandene Felder markieren« angewählt ist, werden alle beschreib- und anwählbaren Felder angezeigt.

- Kreisrunde Auswahlfelder weisen darauf hin, dass innerhalb der jeweiligen Komponente eine Auswahl getroffen werden soll.
- Kreisrunde ausgefüllte Auswahlfelder weisen darauf hin, dass diese Artikel im Standard mitgeliefert werden.
- Quadratische Auswahlfelder unterliegen keiner Bedingung und sind frei an- und abwählbar.

Sichern Sie das Formular auf Ihrem Computer mit einem frei wählbaren Namen und

schicken Sie es per E-Mail an:

info@dietz-group.de

oder drucken Sie es danach aus und faxen es an:

Fax: +49 7248.9186 - 86

Druckfehler, Irrtümer und Preis- oder Produktänderungen vorbehalten. © DIETZ GmbH REHA-PRODUKTE, Karlsbad
Nachdruck, auch auszugsweise, nur mit schriftlicher Genehmigung von DIETZ GmbH, Karlsbad.

Unsere Allgemeinen Geschäftsbedingungen finden Sie unter <https://shop.dietz-group.de/allgemeine-geschaeftsbedingungen-agb>

Bestellbogen BURE XL

Angaben zur Bestellung:

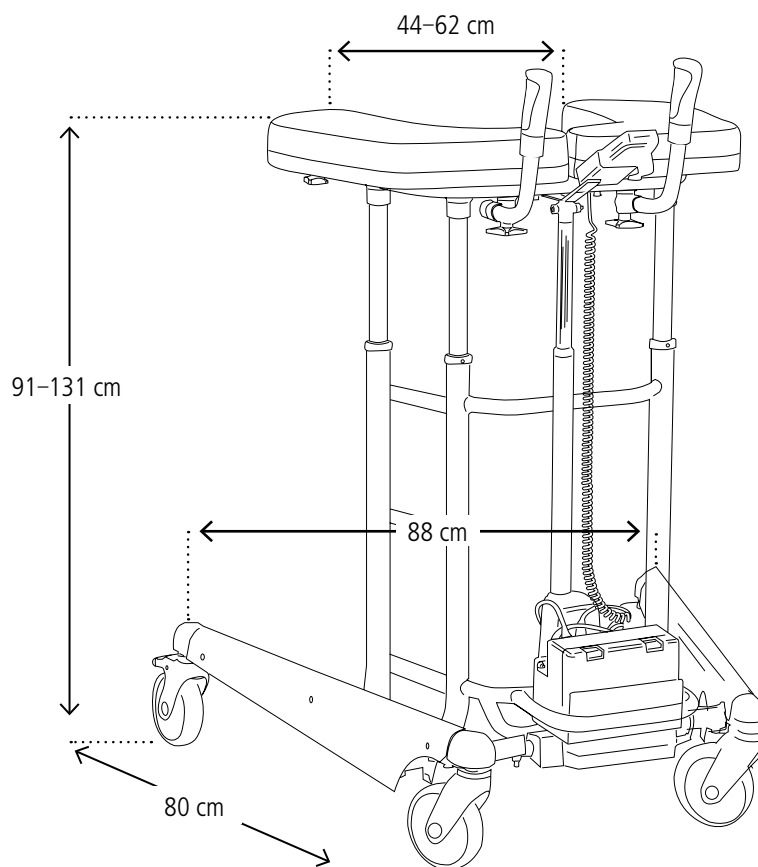
| | | |
|-------------------------------|------------------|------------------|
| Sanitäts-Fachhaus | | |
| Kunden-Nr. | | |
| Auftrag | Angebot Basis VK | Angebot Basis EK |
| Name des Patienten/Kommission | | |
| Lieferanschrift | | |
| Bemerkung | | |
| Stempel | | |
| Datum und Unterschrift | | |

Bestellbogen BURE XL

Bezeichnung
Modell

TECHNISCHE DATEN

| | BURE XL |
|-------------------------|---------|
| Breite (cm) | 88 |
| Länge (cm) | 78 |
| Höhe (cm) | 91–131 |
| Radgröße ("/mm) | 5"/125 |
| Unterfahrhöhe (cm) | 22 |
| Max. Belastbarkeit (kg) | 240 |
| Gewicht (kg) | 29 |
| Arملهne / Innenmaß (cm) | 44–62 |



BASISMODELL WÄHLEN

| | BURE XL |
|---|-----------|
| Radgröße | 5"/125 mm |
| Höhenverstellung EL, mit elektrischer Steuerung für die Begleitperson | |
| Art. Nr | 240401 |
| EUR* | 5.250,00 |

Alle Räder sind mit Feststellbremse montiert

Bestellbogen BURE XL

| Auswahl | Art.-Nr. | Bezeichnung | Bemerkung |
|---------|----------|-------------|-----------|
|---------|----------|-------------|-----------|

OPTIONEN ZUR STEUERUNG

| | | |
|----------|---|----------|
| Standard | Handbedienung 2-Kanal LA31, heben/senken | montiert |
|----------|---|----------|

OPTIONEN ZU DEN HAND- UND SCHIEBEGRIFFEN

| | | |
|----------|---|----------|
| Standard | Ergonomische Handgriffe, in Tiefe und Winkel stufenlos verstellbar | montiert |
|----------|---|----------|

OPTIONEN ZU DEN ARMAUFLAGEN

| | | |
|----------|--|----------|
| Standard | Armlehnenpolster (PU), links und rechts, für mehr Komfort und Hygiene | montiert |
|----------|--|----------|

| | | |
|--------|--|-------------|
| 241100 | Seitenstütze (PU), einzeln, entlang der Armauflagen stufenlos verstellbar, li. oder re. | auf Anfrage |
|--------|--|-------------|

| | | |
|--------|---|-------------|
| 241101 | Seitenstützen (PU), Paar, entlang der Armauflagen stufenlos verstellbar, li. und re. | auf Anfrage |
|--------|---|-------------|

OPTIONEN ZUR BREMSE

| | | |
|--------|---|-------------|
| 241300 | Handbremse, zwei Bremshebel, Hinterräder 5"/125 mm mit Richtungssperre | auf Anfrage |
|--------|---|-------------|

| | | |
|--------|--|-------------|
| 241302 | Einhandbremse, links, Hinterräder 5"/125 mm mit Richtungssperre | auf Anfrage |
|--------|--|-------------|

| | | |
|--------|---|-------------|
| 241303 | Einhandbremse, rechts, Hinterräder 5"/125 mm mit Richtungssperre | auf Anfrage |
|--------|---|-------------|

Durch den Einbau einer Handbremse wird der Bodenrahmen 2 cm breiter und die Unterfahrhöhe steigt um 1 cm

WEITERE OPTIONEN WÄHLEN

| | | |
|--------|--------------------------|-------------|
| 241607 | Stehplatte, Stahl | auf Anfrage |
|--------|--------------------------|-------------|

| | | |
|--------|--|-------------|
| 241131 | Infusionshalter mit Befestigung | auf Anfrage |
|--------|--|-------------|

| | | |
|--------|--|-------------|
| 241130 | Sauerstoff-Flaschenhalter mit Befestigung | auf Anfrage |
|--------|--|-------------|

| | | |
|--------|---|-------------|
| 241190 | Utensilentasche mit Befestigung, (BxHxL 18x18x31 cm) | auf Anfrage |
|--------|---|-------------|

Produktgruppe: Gehwagen XL

Produkt: BURE XL

Hersteller

Direct Healthcare Group Sverige AB

Torshamngatan 35

SE-164 40 Kista

Sweden

Tel: +46 (0)8-557 62 200

info@directhealthcaregroup.com

Händler

DIETZ GmbH

Reutäckerstraße 12

76307 Karlsbad

Deutschland

info@dietz-group.de

www.dietz-group.de