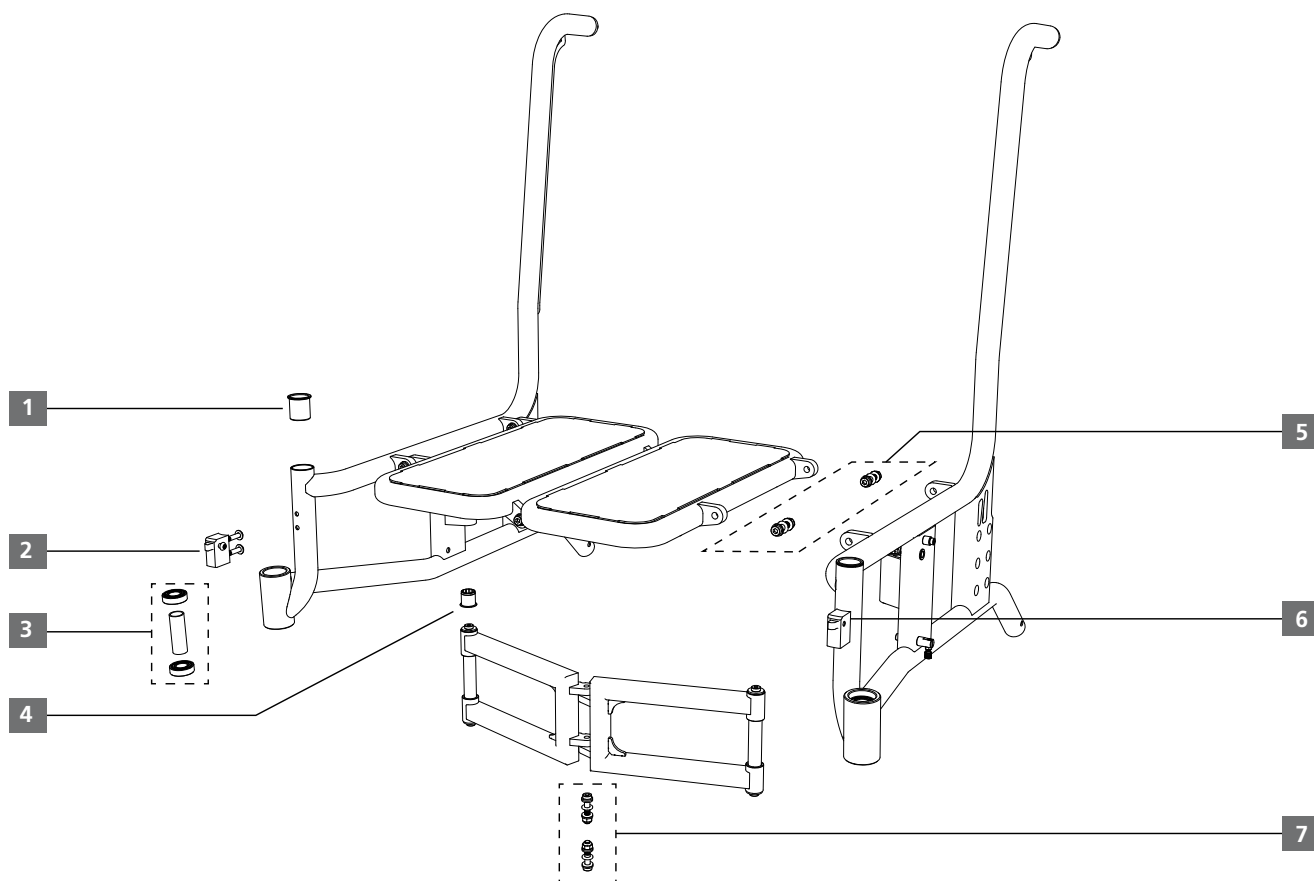


tauron|rsi[®]
DIETZ Individual

Manueller XXL-Rollstuhl

Baugruppe	Produktname	Art.-Nr.	Stand
Rahmen / Kreuzstrebe	tauron rsi	713008 - 713015	V 4.2 // 2024-05

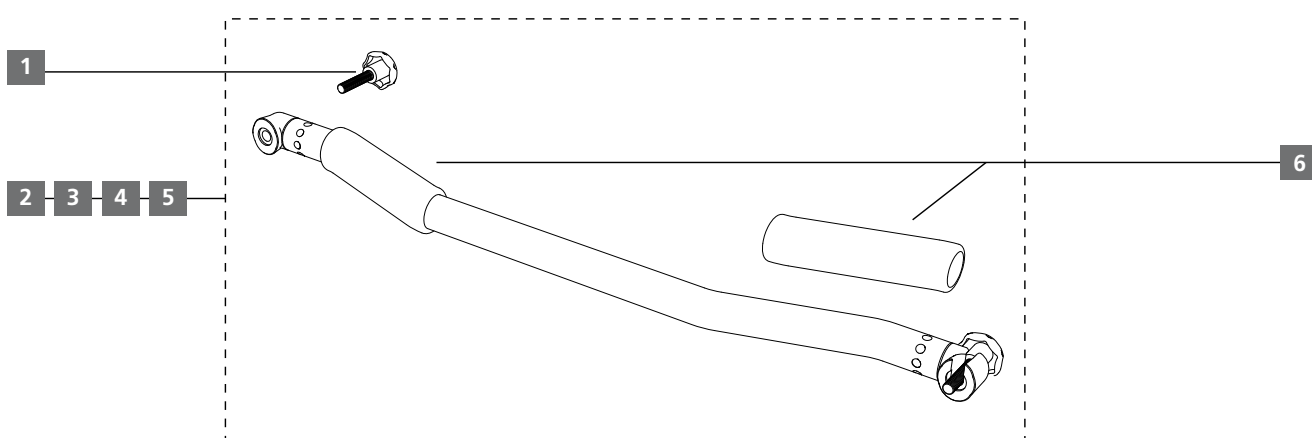


Objekt	Art.-Nr.	Beschreibung	Liefermenge
1	714324	Führungshülse, Beinstütze	Stk.
2	714322	Aufnahmeklotz, Beinstütze, rechts, komplett	Stk.
3	714323	Kugellager, Castor, inkl. Distanzhülse, Paar	Paar
4	714325	Führungshülse, Kreuzstrebe	Stk.
5	714326	Schrauben Set, Sitz (2 Stk.)	Set
6	714321	Aufnahmeklotz, Beinstütze, links, komplett	Stk.
7	714327	Schrauben Set, Kreuzstrebe (2 Stk.)	Set

tauron|rsi[®]


Manueller XXL-Rollstuhl

Baugruppe	Produktname	Art.-Nr.	Stand
Schiebestange	tauron rsi	713008 - 713015	V 4.2 // 2024-05

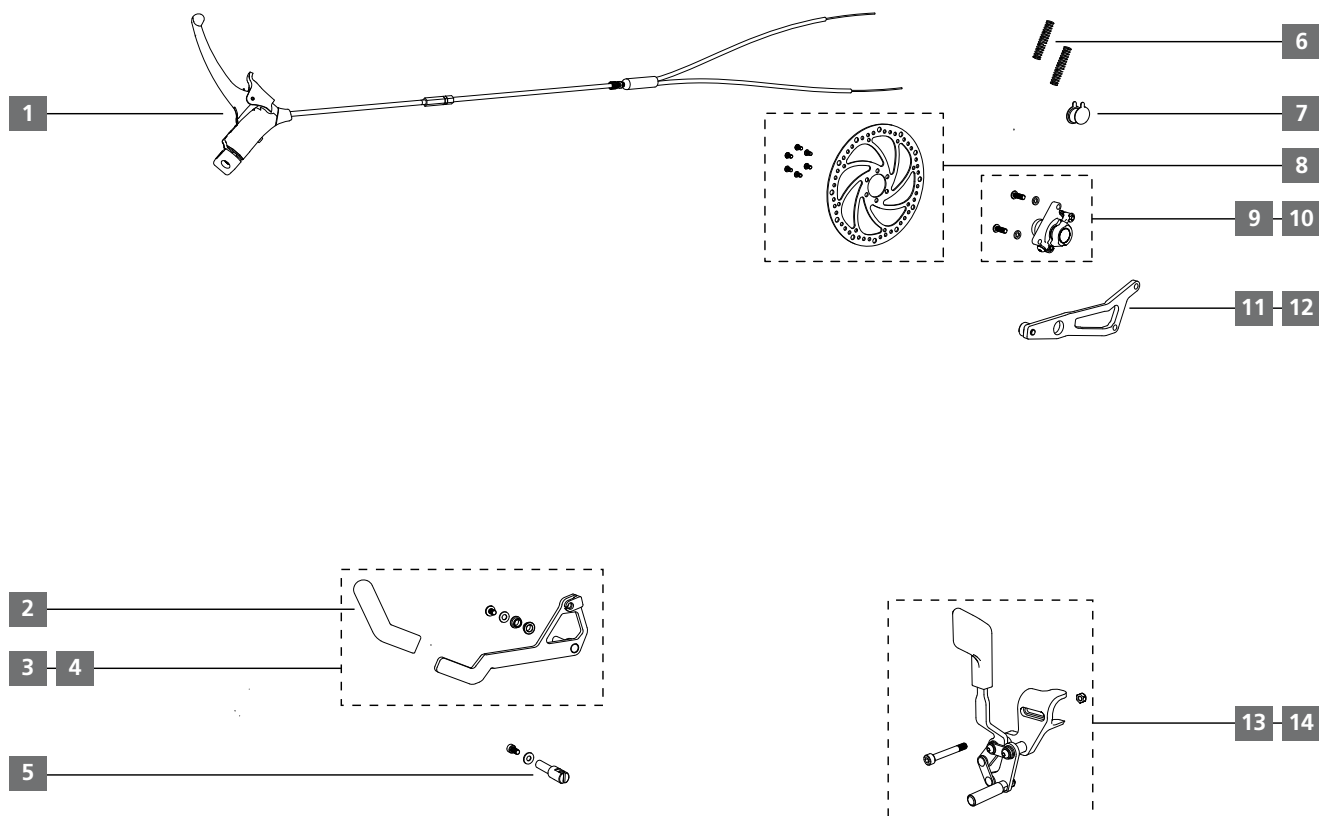


Objekt	Art.-Nr.	Beschreibung	Liefermenge
1	714411	Sterngriffschraube, Schiebestange, 2 Stk.	Set.
2	714401	Schiebestange, SB 60 cm	Stk.
3	714402	Schiebestange, SB 65 cm	Stk.
4	714403	Schiebestange, SB 70 cm	Stk.
5	714404	Schiebestange, SB 75 cm	Stk.
6	714412	Handgriff, Schiebestange, Paar	Paar

tauron|rsi[®]


Manueller XXL-Rollstuhl

Baugruppe	Produktname	Art.-Nr.	Stand
Bremse	tauron rsi	713008 - 713015	V 4.2 // 2024-05

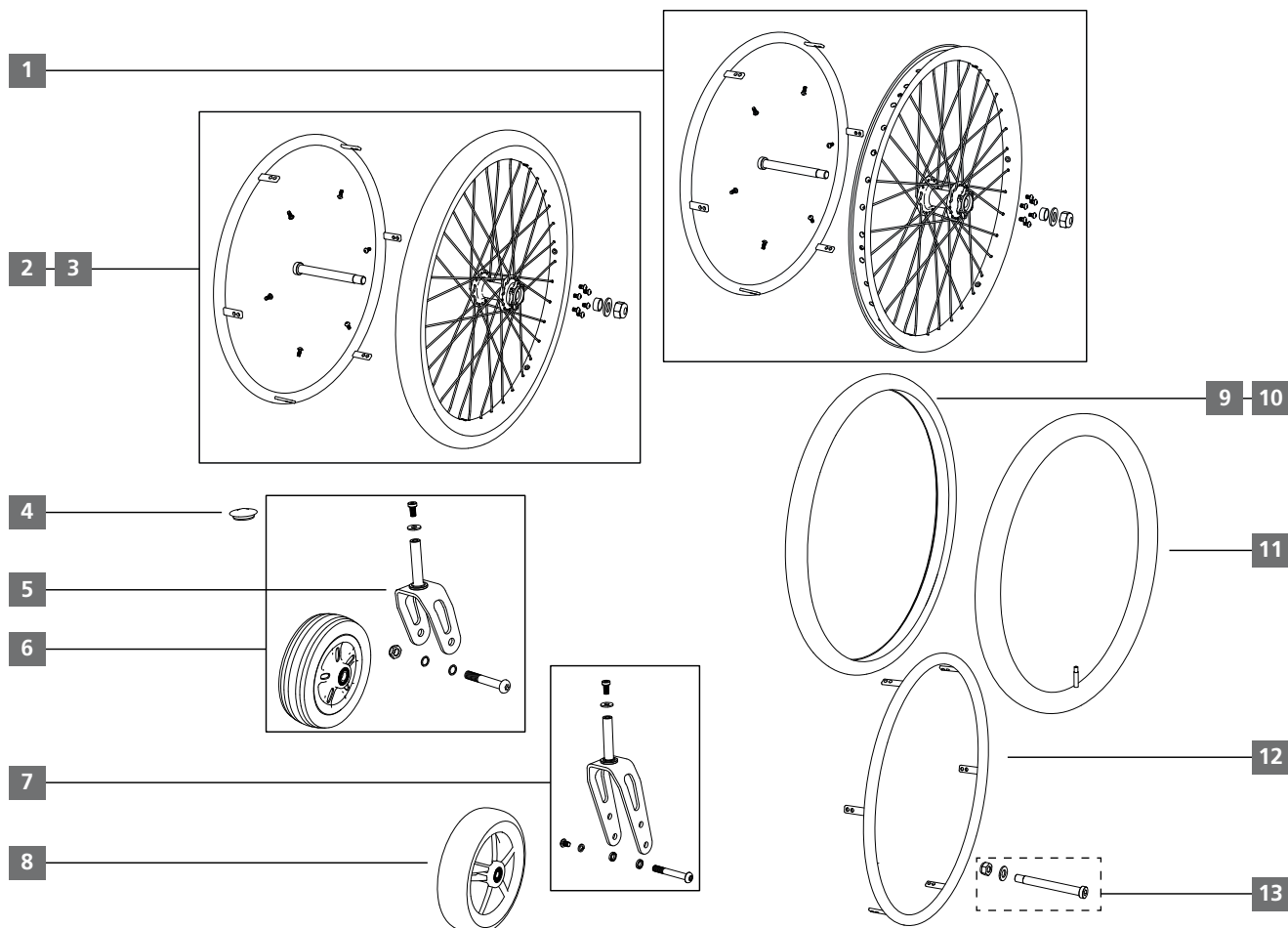


Objekt	Art.-Nr.	Beschreibung	Liefermenge
1	714510	Einhandbremshebel, Begleitpersonenbremse, Bremskabel Set 2 auf 1	Set
2	714523	Griffgummi, Bremshebel, bis SN 161000106	Stk.
3	714521	Bremshebel, links, komplett, bis SN 161000106	Stk.
4	714522	Bremshebel, rechts, komplett, bis SN 161000106	Stk.
5	714524	Bremszughalter, Einhandbremse, links/rechts, bis SN 161000106	Stk.
6	714529	Feder, 2 Stück	Stk.
7	714531	Bremsbelag, Set (2 Stk.) für eine Bremszange	Set
8	714530	Disc, 180 mm, inkl. 6x Schraube	Stk.
9	714525	Bremszylinder, links	Set
10	714526	Bremszylinder, rechts	Stk.
11	714527	Adapterplatte, Bremse, links, komplett	Stk.
12	714528	Adapterplatte, Bremse, rechts, komplett	Stk.
13	714532	Feststellbremse, links, ab 10/2018	Stk.
14	714533	Feststellbremse, rechts, ab 10/2018	Stk.

tauron|rsi[®]
DIETZ Individual

Manueller XXL-Rollstuhl

Baugruppe	Produktname	Art.-Nr.	Stand
Räder/Bereifung	tauron rsi	713008 - 713015	V 4.2 // 2024-05

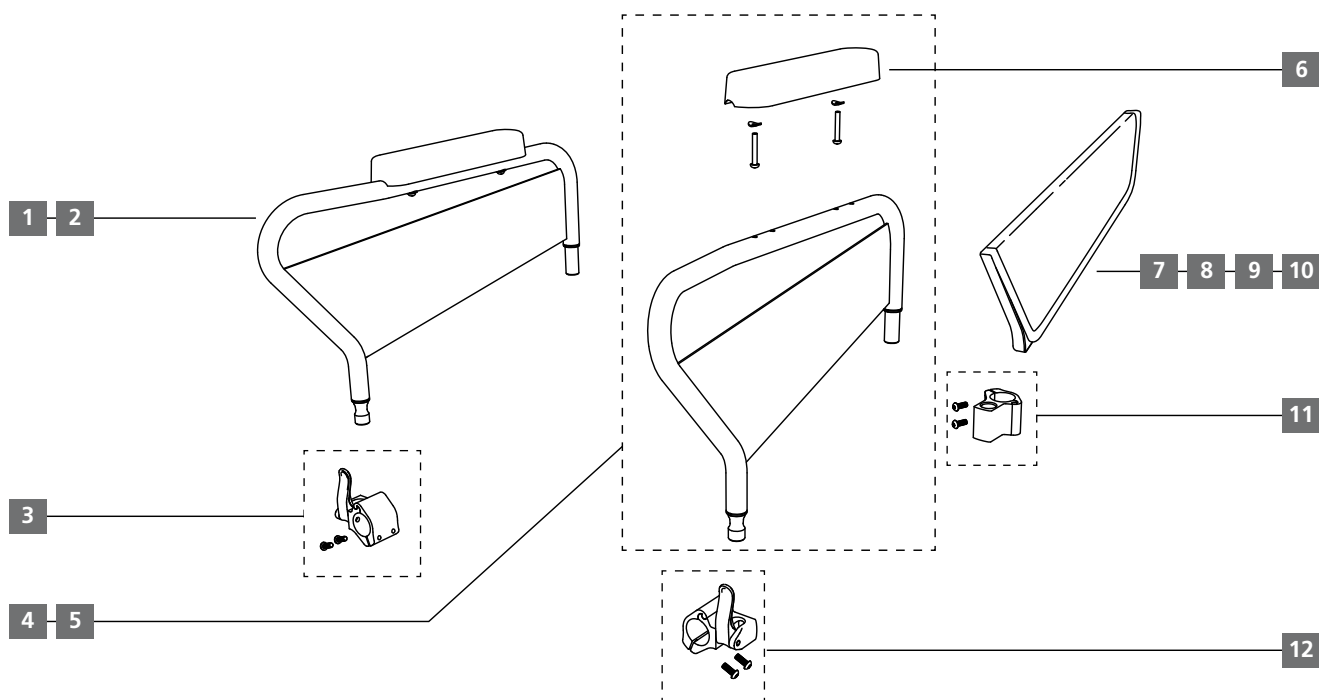


Objekt	Art.-Nr.	Beschreibung	Liefermenge
1	714607	Rad, 24", ohne Reifen, inkl. Achse	Set
2	714605	Rad, 24", links, PU 24", schwarz, Achse	Set
3	714606	Rad, 24", rechts, PU 24", schwarz, Achse	Set
4	714613	Abdeckkappe, Castor	Stk.
5	714615	Radgabel 6", Radachse (12mm)	Stk.
6	714602	Rad 6"/150 mm, PU pannensicher, Radgabel, kplt.	Stk.
7	714614	Radgabel 8", Radachse (10mm)	Stk.
8	714611	Rad 8"/200 mm, PU pannensicher	Stk.
9	714618	Reifen, 24", schwarz, PU pannensicher	Stk.
10	714619	Reifen, 24 x 1.75", schwarz, Luft, Marathon plus	Stk.
11	714620	Schlauch, 24", ETRTO 47-507, Schraderventil (AV)	Stk.
12	714616	Greifreifen, schwarz	Stk.
13	714617	Schraubachse, U-Scheibe / Mutter	Stk.
o. Abb.	714610	Rad 8"/200mm, PU, Schwerlast bis 300kg (nur in Kombination mit Auflastung 300 kg und Zusatzantrieb)	Stk.

tauron|rsi[®]


Manueller XXL-Rollstuhl

Baugruppe	Produktname	Art.-Nr.	Stand
Seitenteil	tauron rsi	713008 - 713015	V 4.2 // 2024-05

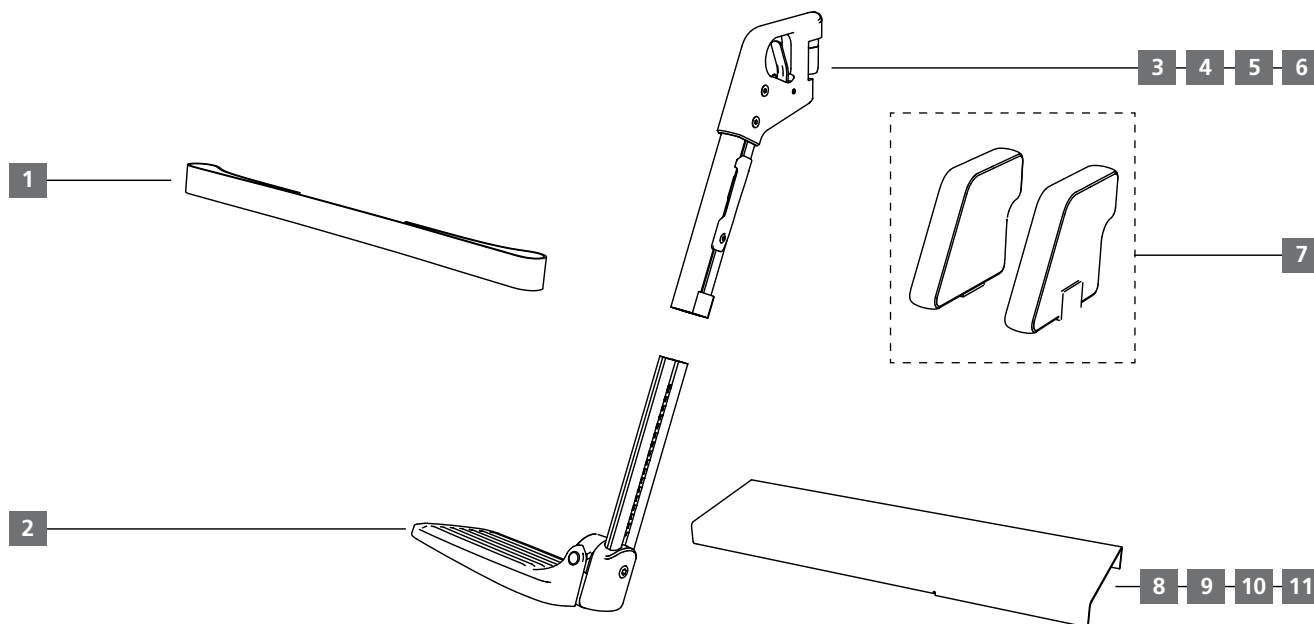


Objekt	Art.-Nr.	Beschreibung	Liefermenge
1	714702	Seitenteil lang, rechts, komplett	Stk.
2	714704	Seitenteil kurz, rechts, komplett	Stk.
3	714711	Klemmschelle vorne, rechts, Schnellspanner, komplett	Stk.
4	714701	Seitenteil lang, links, komplett	Stk.
5	714703	Seitenteil kurz, links, komplett	Stk.
6	714712	Armlehnenpolster, PU, komplett	Stk.
7	714705	Polster lang, links	Stk.
8	714706	Polster kurz, links	Stk.
9	714707	Polster lang, rechts	Stk.
10	714708	Polster kurz, rechts	Stk.
11	714709	Klemmschelle hinten, links / rechts, komplett	Stk.
12	714710	Klemmschelle vorne, links, Schnellspanner, komplett	Stk.

tauron|rsi[®]


Manueller XXL-Rollstuhl

Baugruppe	Produktname	Art.-Nr.	Stand
Beinstütze	tauron rsi	713008 - 713015	V 4.2 // 2024-05



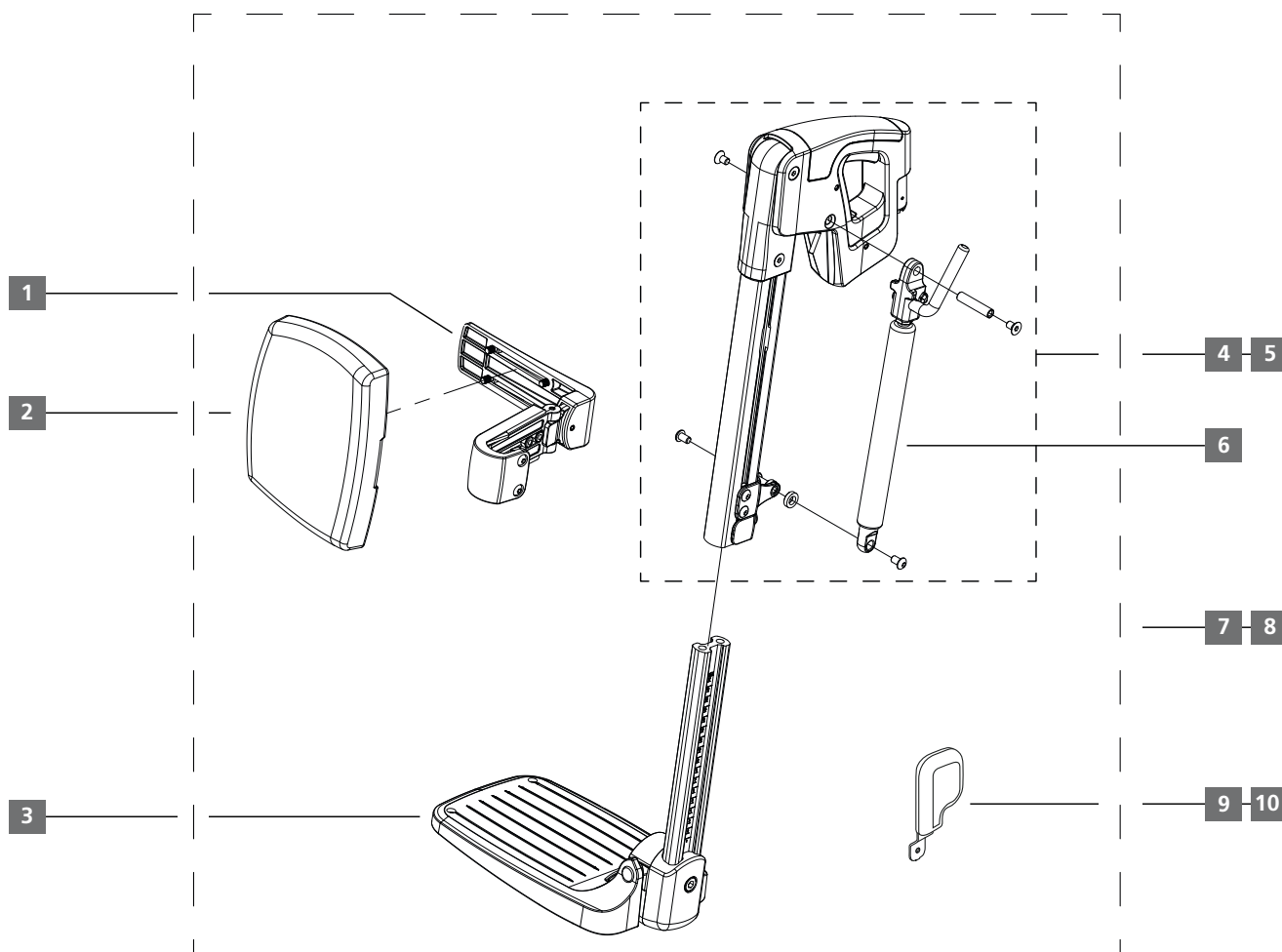
Objekt	Art.-Nr.	Beschreibung	Liefermenge
1	714811	Wadenband	Stk.
2	714810	Beinstützen-Fußteil, links/rechts	Stk.
3	714801	Beinstützen-Oberteil, Kunststoff Kopfteil, links	Stk.
4	714802	Beinstützen-Oberteil, Kunststoff Kopfteil, rechts	Stk.
5	714803	Beinstütze-Oberteil, alum. Kopfteil, links	Stk.
6	714804	Beinstütze-Oberteil, alum. Kopfteil, rechts	Stk.
7	714812	Kniepolster, Paar	Paar
8	714813	Fußbrett, Alu, SB 60 cm	Stk.
9	714814	Fußbrett, Alu, SB 65 cm	Stk.
10	714815	Fußbrett, Alu, SB 70 cm	Stk.
11	714816	Fußbrett, Alu, SB 75 cm	Stk.

tauron|rsi[®]

DIETZ Individual

Manueller XXL-Rollstuhl

Baugruppe	Produktname	Art.-Nr.	Stand
Beinstütze winkelverstellbar	tauron rsi	713008 - 713015	V 4.2 // 2024-05



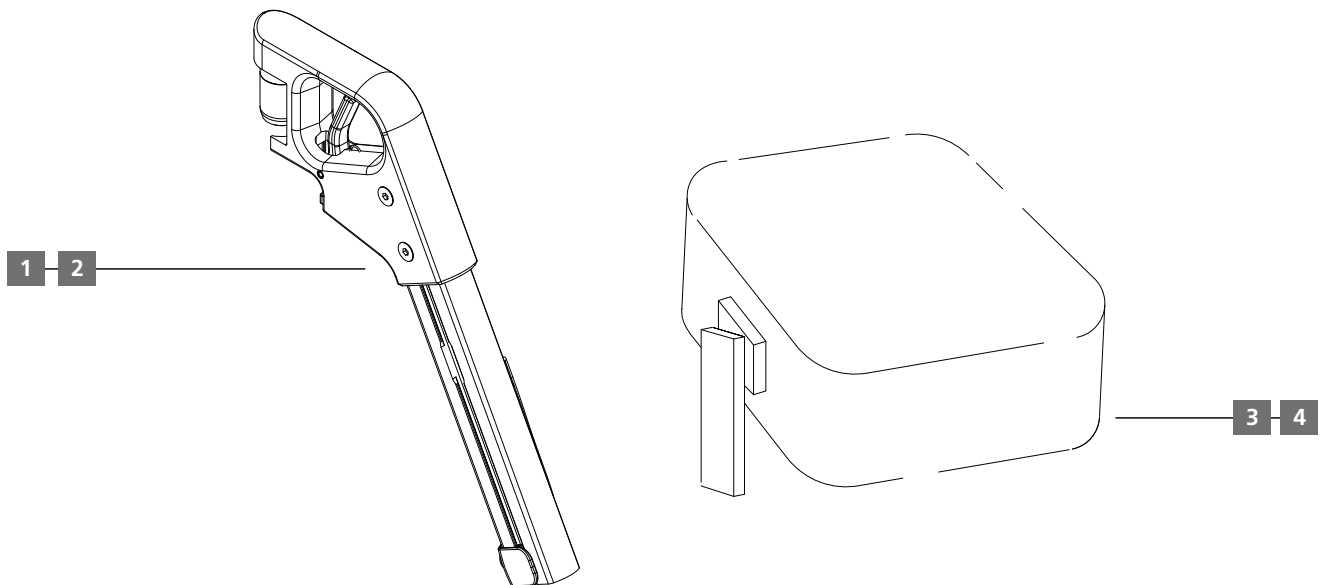
Objekt	Art.-Nr.	Beschreibung	Liefermenge
1	715018	Montagewinkel tiefenverstellbar, Wadenpolster Beinstütze BW	Stk.
2	715019	Wadenpolster PU, Beinstütze BW, links/rechts	Stk.
3	715022	Beinstützen-Fußteil, Beinstütze BW, links/rechts	Stk.
4	715020	Beinstützen-Oberteil, Beinstütze BW, links	Stk.
5	715021	Beinstützen-Oberteil, Beinstütze BW, rechts	Stk.
6	715027	Gasdruckfeder Beinstütze BW	Stk.
7	715016	Beinstütze BW, links, Fußplatte winkelbar/hochklappbar, Wadenpolster	Stk.
8	715017	Beinstütze BW, rechts, Fußplatte winkelbar/hochklappbar, Wadenpolster	Stk.
9	713516	Kniepolster für BW Beinstütze, komplett rechts	Stk.
10	713517	Kniepolster für BW Beinstütze, komplett links	Stk.

tauron|rsi[®]

DIETZ Individual

Manueller XXL-Rollstuhl

Baugruppe	Produktname	Art.-Nr.	Stand
Beinstütze Amputation	tauron rsi	713008 - 713015	V 4.2 // 2024-05

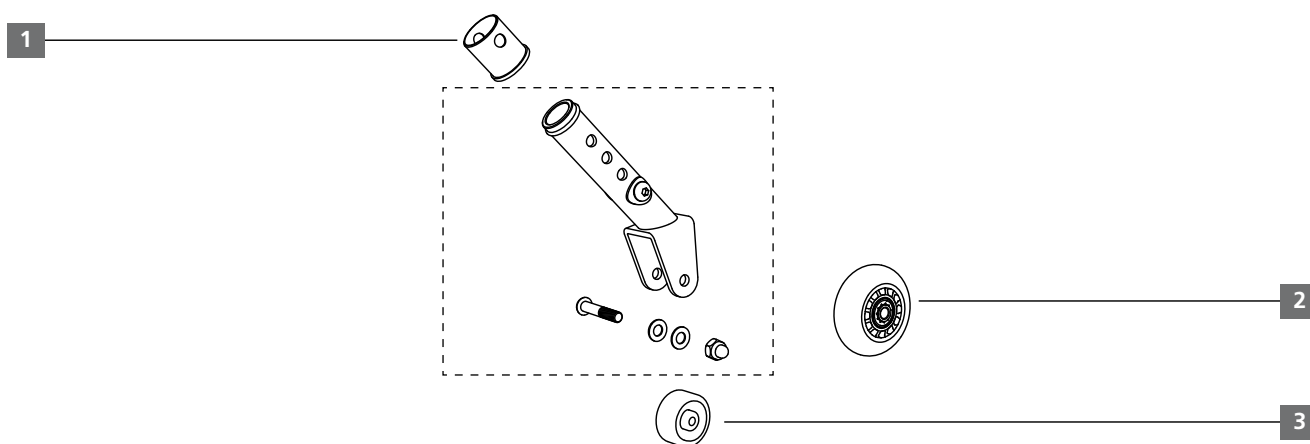


Objekt	Art.-Nr.	Beschreibung	Liefermenge
1	715012	Beinstützen-Oberteil, Ampu, links	Stk.
2	715013	Beinstützen-Oberteil, Ampu, rechts	Stk.
3	715014	Amputationsauflage, links	Stk.
4	715015	Amputationsauflage, rechts	Stk.

tauron|rsi[®]**DIETZ Individual**

Manueller XXL-Rollstuhl

Baugruppe	Produktname	Art.-Nr.	Stand
Anti-Kipp	tauron rsi	713008 - 713015	V 4.2 // 2024-05

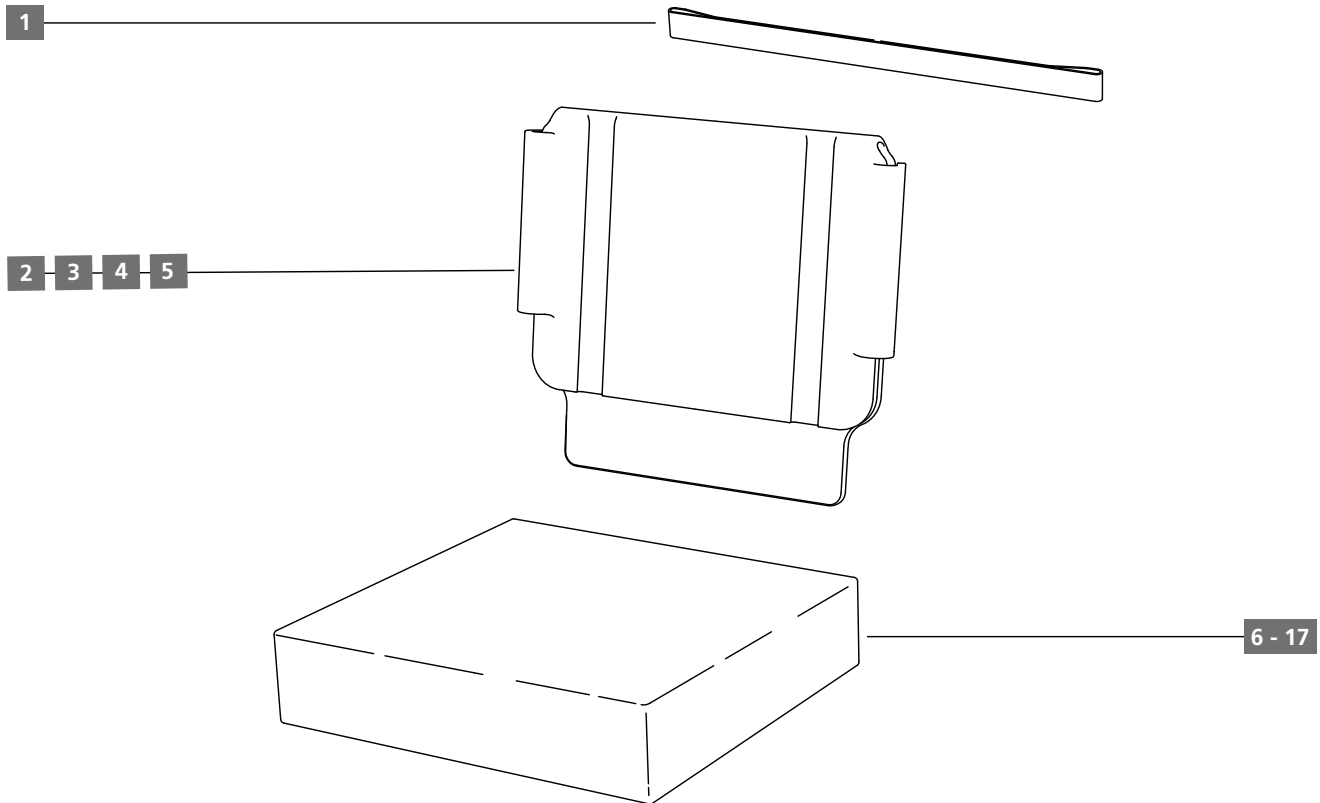


Objekt	Art.-Nr.	Beschreibung	Liefermenge
1	714633	Führungshülse, Anti-Kipp	Stk.
2	714631	Rad, Anti-Kipp, 60 mm	Stk.
3	714632	Rad, Anti-Kipp, 40 mm	Stk.

tauron|rsi[®]


Manueller XXL-Rollstuhl

Baugruppe	Produktname	Art.-Nr.	Stand
Sitz / Rückenpolster	tauron rsi	713008 - 713015	V 4.2 // 2024-05

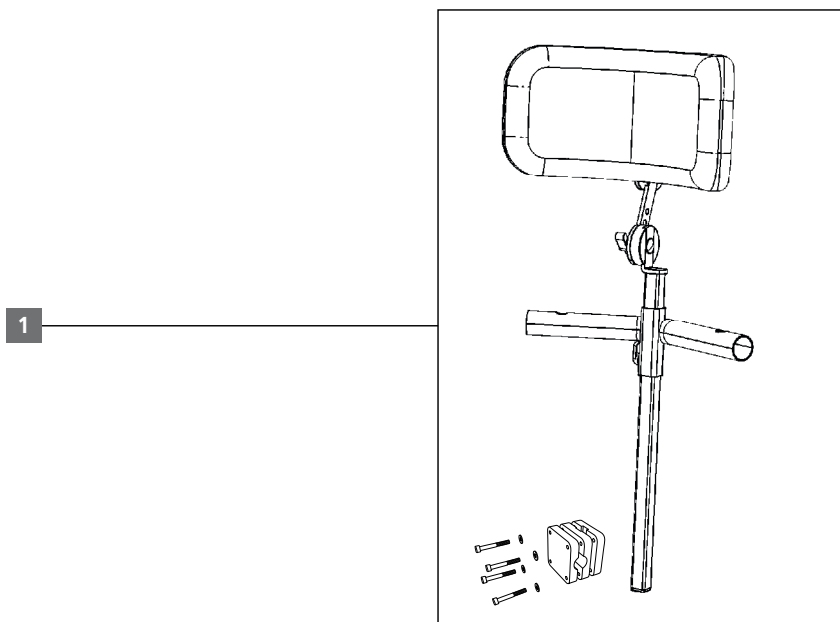


Objekt	Art.-Nr.	Beschreibung	Liefermenge
1	714921	Klettband, Anpassrücken, 1 Stück	Stk.
2	714901	Rückenpolster, SB 60 cm	Stk.
3	714902	Rückenpolster, SB 65 cm	Stk.
4	714903	Rückenpolster, SB 70 cm	Stk.
5	714904	Rückenpolster, SB 75 cm	Stk.
6	714943	Schwerlastsitzkissen P12D, SB 60 cm, 54 x 43 x 12 cm, inkl. Inkontinenzbezug	Set
7	714944	Schwerlastsitzkissen P12D, SB 60 cm, 54 x 48 x 12 cm, inkl. Inkontinenzbezug	Set
8	714945	Schwerlastsitzkissen P12D, SB 60 cm, 54 x 53 x 12 cm, inkl. Inkontinenzbezug	Set
9	714946	Schwerlastsitzkissen P12D, SB 65 cm, 59 x 43 x 12 cm, inkl. Inkontinenzbezug	Set
10	714947	Schwerlastsitzkissen P12D, SB 65 cm, 59 x 48 x 12 cm, inkl. Inkontinenzbezug	Set
11	714948	Schwerlastsitzkissen P12D, SB 65 cm, 59 x 53 x 12 cm, inkl. Inkontinenzbezug	Set
12	714949	Schwerlastsitzkissen P12D, SB 70 cm, 64 x 43 x 12 cm, inkl. Inkontinenzbezug	Set
13	714950	Schwerlastsitzkissen P12D, SB 70 cm, 64 x 48 x 12 cm, inkl. Inkontinenzbezug	Set
14	714951	Schwerlastsitzkissen P12D, SB 70 cm, 64 x 53 x 12 cm, inkl. Inkontinenzbezug	Set
15	714952	Schwerlastsitzkissen P12D, SB 75 cm, 69 x 43 x 12 cm, inkl. Inkontinenzbezug	Set
16	714953	Schwerlastsitzkissen P12D, SB 75 cm, 69 x 48 x 12 cm, inkl. Inkontinenzbezug	Set
17	714954	Schwerlastsitzkissen P12D, SB 75 cm, 69 x 53 x 12 cm, inkl. Inkontinenzbezug	Set

tauron|rsi[®]**DIETZ Individual**

Manueller XXL-Rollstuhl

Baugruppe	Produktname	Art.-Nr.	Stand
Kopfstütze	tauron rsi	713008 - 713015	V 4.2 // 2024-05



Objekt	Art.-Nr.	Beschreibung	Liefermenge
1	715008	Kopfstütze, 4-fach einstellbar (Winkel, Höhe, Tiefe, lateral), Flügelschraube, PU Polster	Set