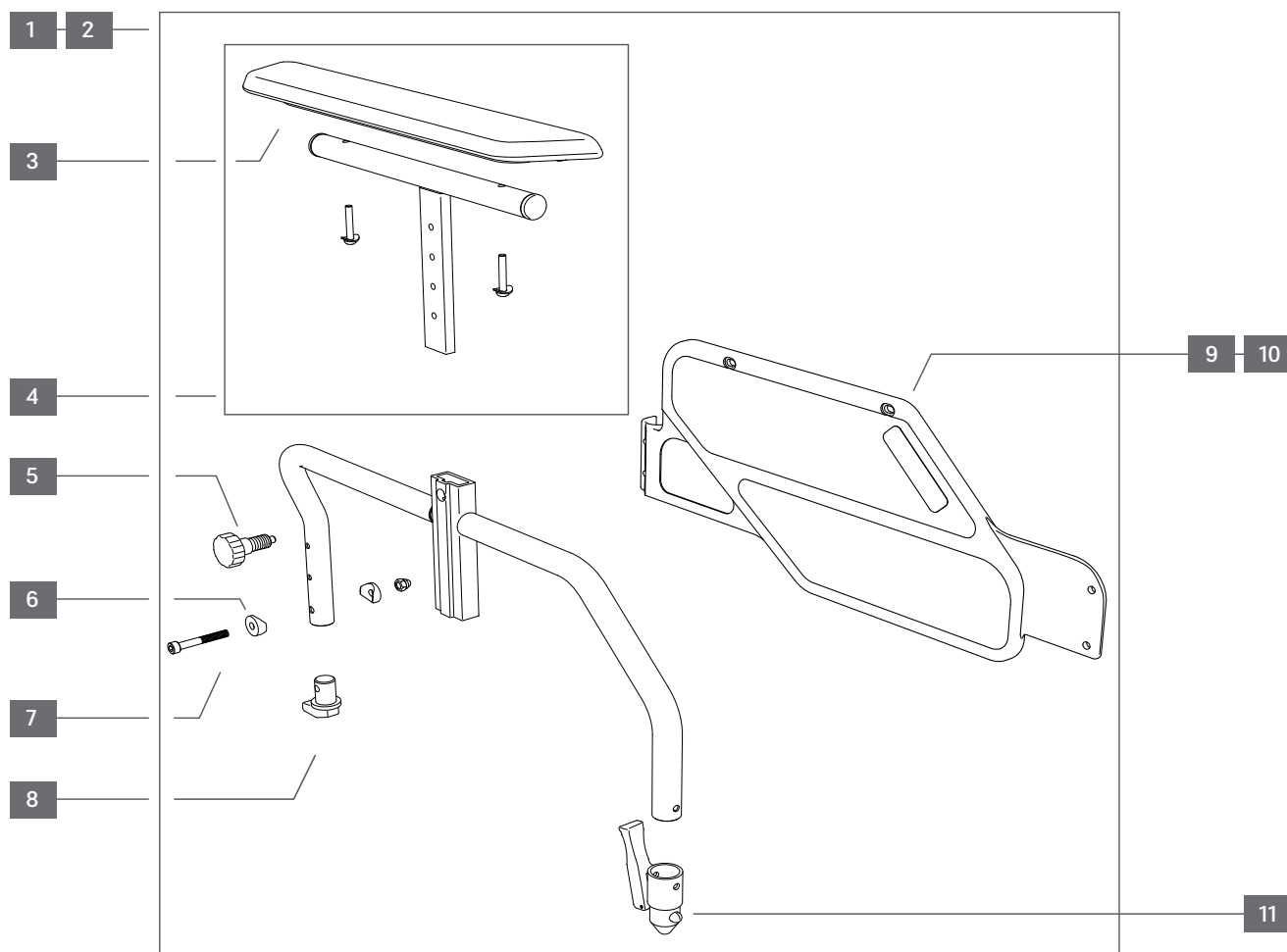


## CANEO\_L



## Leichtgewicht - Rollstuhl

Baugruppe	Produktname	Art.-Nr.	Stand
Seitenteil	CANEO_L	222145   222148   222151 223145   223148   223151	05/2023 V4.0



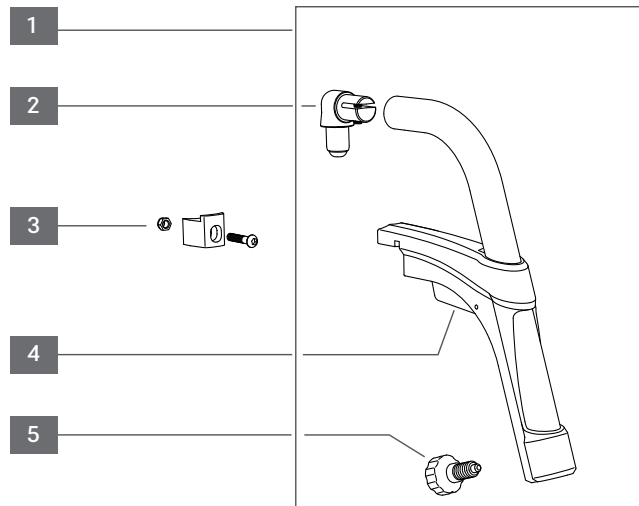
Objekt	Anzahl/Rollstuhl	Art.Nr.	Beschreibung	Liefermenge
1	1	470001	Seitenteil links, komplett mit Befestigungsmaterial & Feststellschraube	Stk.
2	1	470000	Seitenteil rechts, komplett mit Befestigungsmaterial & Feststellschraube	Stk.
3	2	470002	Armauflage links/rechts, inkl. 2 Schrauben, U - Scheiben & Buchsen	Stk.
4	2	470003	Oberteil für Seitenteil mit Armauflage	Stk.
5	2	402129	Feststellschraube für Oberteil des Seitenteils 3/8" - 16 UNC	Stk.
6	2	400341	Distanzprofil Kunststoff, schwarz für Seitenteil hinten	Stk.
7	2	401694	Schraube m 6 x 40 + Hut - Mutter für Seitenteilbefestigung	Stk.
8	2	400059	Anschlagzapfen für Seitenteil	Stk.
9	1	420013	Kleiderschutz schwarz, links	Stk.
10	1	420012	Kleiderschutz schwarz, rechts	Stk.
11	2	460000	Einrastzapfen Seitenteil mit Entriegelungshebel	Stk.

## CANEQ\_L

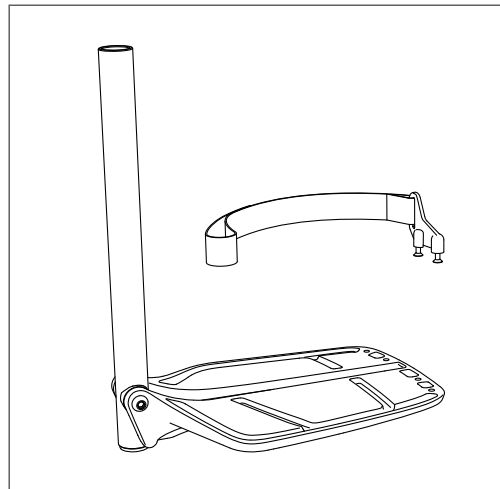


## Leichtgewicht - Rollstuhl

Baugruppe	Produktname	Art.-Nr.	Stand
Beinstütze	CANEQ_L	222145   222148   222151 223145   223148   223151	05/2023 V4.0



6 7



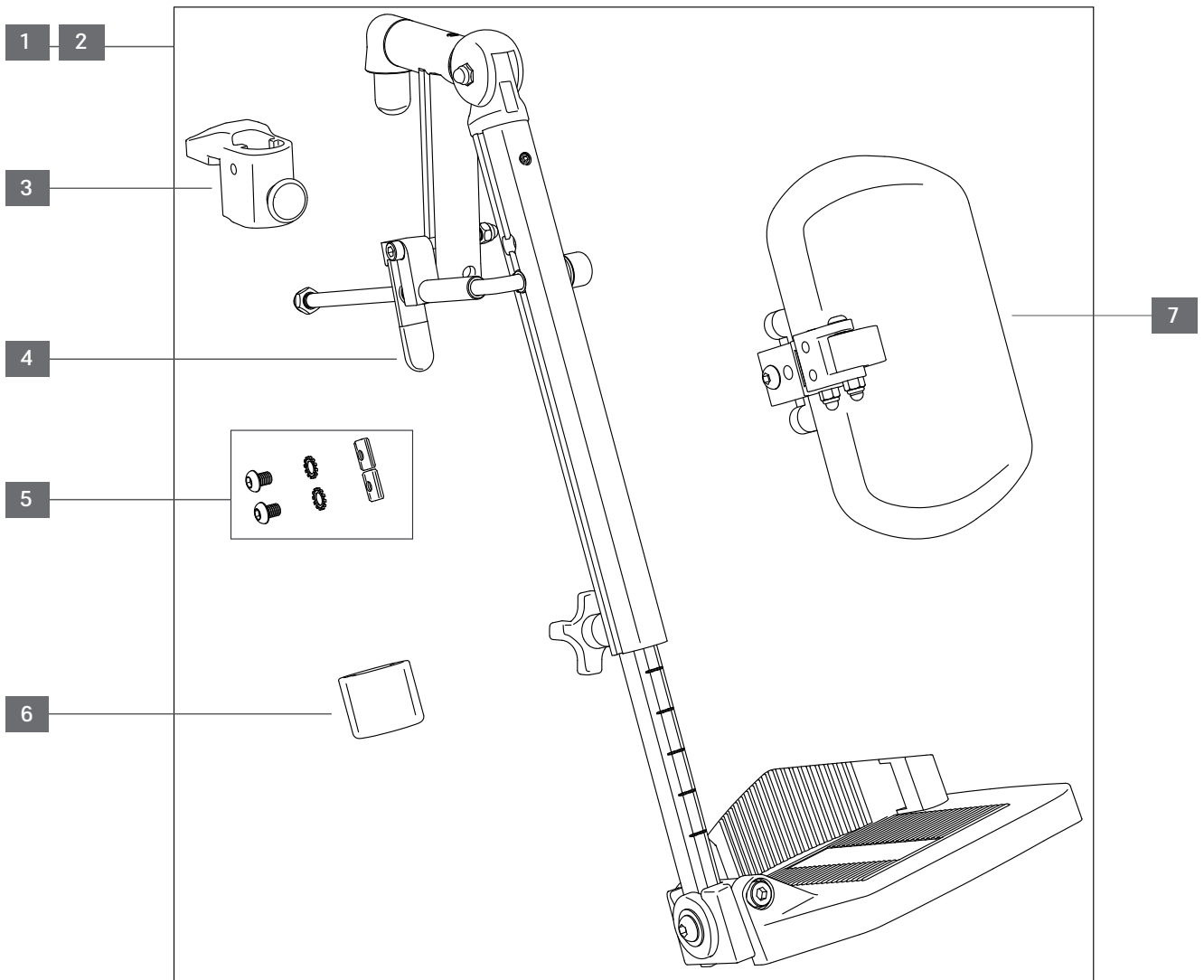
Objekt	Anzahl/Rollstuhl	Art.Nr.	Beschreibung	Liefermenge
1	2	470004	Beinstützenoberteil links/rechts mit Feststellschraube	Stk.
2	2	460076	Einsrastzapfen für Beinstützenoberteil ( Set = 1 Beinstütze)	Set
3	2	410078	Aufnahmeklotz für Beinstütze m. Schraube & Mutter	Stk.
4	2	470037	Kunststoffsteg mit Entriegelungshebel inkl. Feststellschraube	Stk.
5	2	410247	Feststellschraube für Beinstützenverstellung (Längenverstellung)	Stk.
6	1	470106	Beinstützenunterteil winkelbar, rechts, SB 440-540 mm inkl. Fersenband	Stk.
7	1	470107	Beinstützenunterteil winkelbar, links, SB 440-540 mm inkl. Fersenband	Stk.

## CANEQ\_L



## Leichtgewicht - Rollstuhl

Baugruppe	Produktname	Art.-Nr.	Stand
Beinstütze winkelverstellbar	CANEQ_L	222145   222148   222151	05/2023 V4.0
		223145   223148   223151	



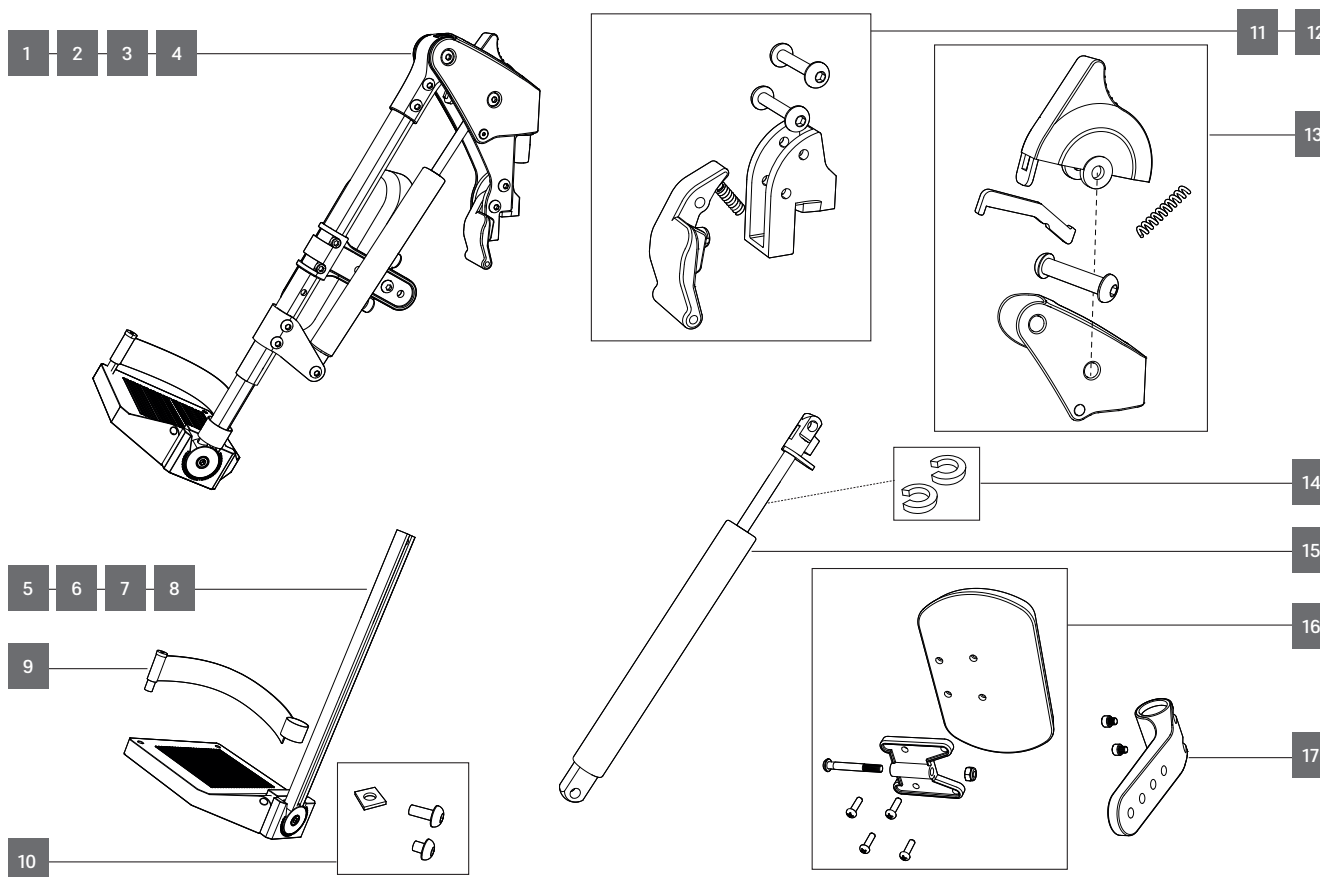
Objekt	Anzahl/Rollstuhl	Art.Nr.	Beschreibung	Liefermenge
1	1	194019	Beinstütze BW, links, waagrecht	Stk.
2	1	194020	Beinstütze BW, rechts, waagrecht	Stk.
3	1-2	198021	Distanz-/Einrastprofil für Beinstützenoberteil	Stk.
4	1-2	194010	Entriegelungshebel für Beinstütze BW	Stk.
5	1-2	198061	Klemmsset für Höhenverstellung Unterschenkelauflage	Set.
6	1-2	198076	Führungsmanschette	Stk.
7	1-2	190011	Unterschenkelauflage für BW-Beinstütze mit Halterung	Stk.

# CANEO\_L

Leichtgewicht - Rollstuhl



<b>Baugruppe</b> Beinstütze winkelverstellbar Gas	<b>Produktname</b> CANEO_L	<b>Art.-Nr.</b> 222145   222148   222151 223145   223148   223151	<b>Stand</b> 05/2023 V4.0
---	-------------------------------	---	---------------------------------



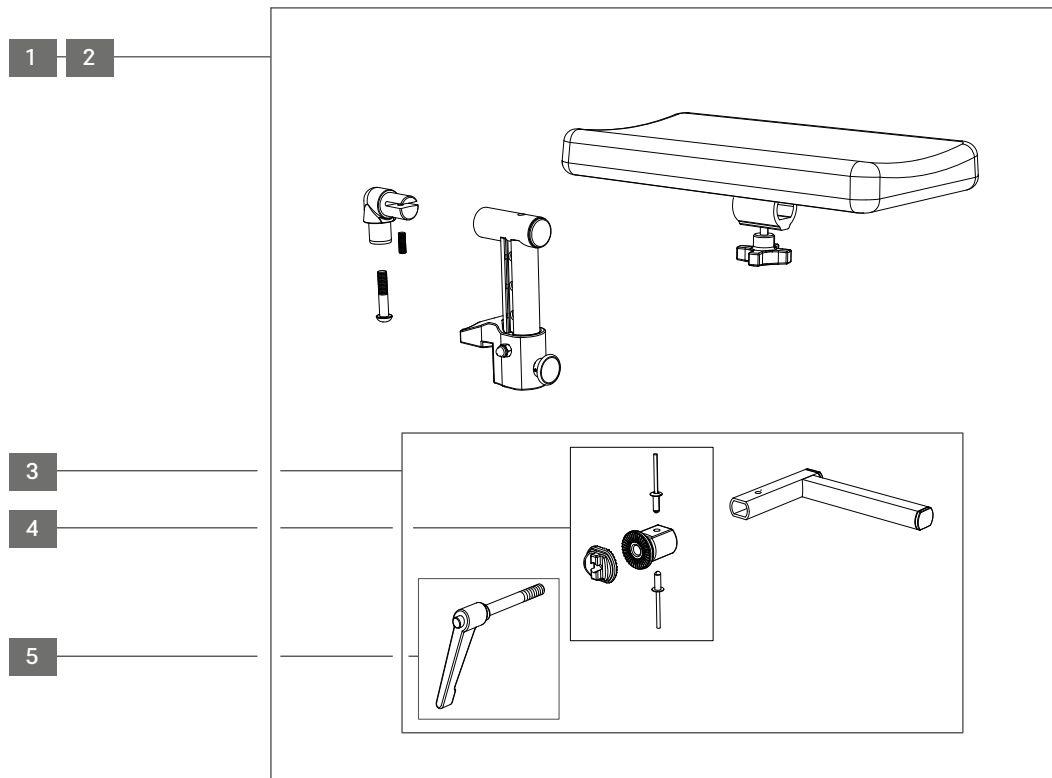
Objekt	Anzahl/Rollstuhl	Art.Nr.	Beschreibung	Liefermenge
1	1	194030	Beinstütze BW, li., SB 36-44, stufenlos verstellbar 5-68°, Fußplatte winkelv.	Stk.
2	1	194031	Beinstütze BW, re., SB 36-44, stufenlos verstellbar 5-68°, Fußplatte winkelv.	Stk.
3	1	194034	Beinstütze BW, li., SB 45-54, stufenlos verstellbar 5-68°, Fußplatte winkelv.	Stk.
4	1	194035	Beinstütze BW, re., SB 45-54, stufenlos verstellbar 5-68°, Fußplatte winkelv.	Stk.
5	1	196320	Beinstützenunterteil, SB 36-44, rechts, Fußplatte 165 mm ohne Fersenband	Stk.
6	1	196321	Beinstützenunterteil, SB 36-44, links, Fußplatte 165 mm ohne Fersenband	Stk.
7	1	196324	Beinstützenunterteil, SB 45-54, rechts, Fußplatte 200 mm ohne Fersenband	Stk.
8	1	196325	Beinstützenunterteil, SB 45-54, links, Fußplatte 200 mm ohne Fersenband	Stk.
9	2	196088	Fersenband, inkl. Montageschraube, 560 mm schwarz	Stk.
10	1-2	196326	Schraubenset zur Fixierung Beinstützenunterteil BW Beinstütze	Set
11	1-2	196327	Auslösehebel Abschwenkmechanismus BW-Beinstütze, Set, rechts	Set
12	1-2	196333	Auslösehebel Abschwenkmechanismus BW-Beinstütze, Set, links	Set
13	1-2	196328	Auslösehebel Gasdruckfeder BW-Beinstütze komplett	Set
14	1-2	196329	Gasdruckfeder BW Beinstütze	Stk.
15	1-2	196330	Distanzscheibenset 8 mm Winkelbegrenzung Gasdruckfeder (Set = 6 Stück)	Set
16	1-2	196331	Wadenpolster BW mit Montageplatte und Schraubenset	Set
17	1-2	196332	Abschwenkarm Wadenpolster mit Schrauben BW-Beinstütze	Stk.

## CANEQ\_L



## Leichtgewicht - Rollstuhl

Baugruppe	Produktname	Art.-Nr.	Stand
Amputationsauflage	CANEQ_L	222145   222148   222151 223145   223148   223151	05/2023 V4.0



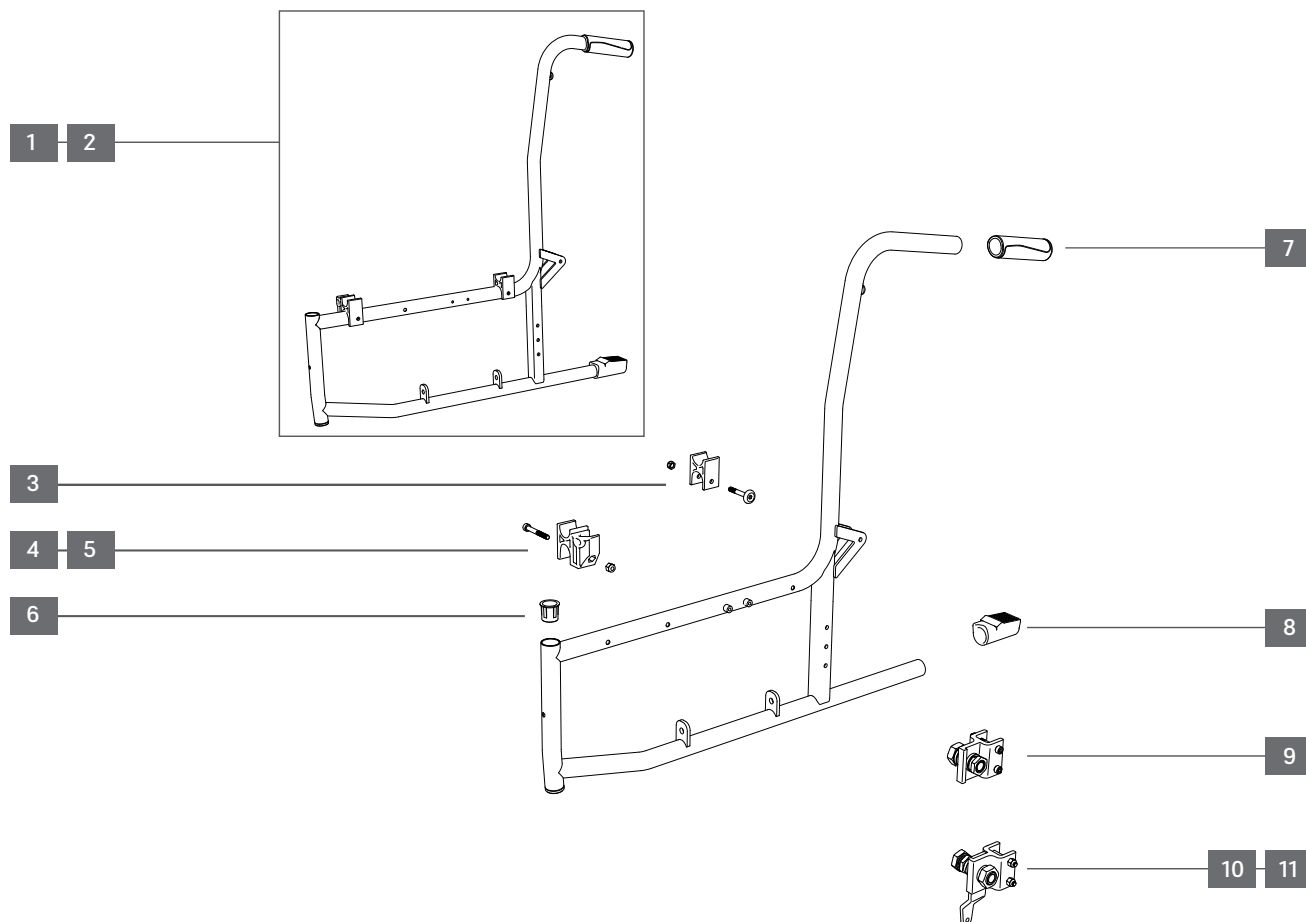
Objekt	Anzahl/Rollstuhl	Art.Nr.	Beschreibung	Liefermenge
1	1	410081	Amputationsauflage, rechts mit Aufnahmeklotz	Stk.
2	1	410082	Amputationsauflage, links mit Aufnahmeklotz	Stk.
3	1-2	190010	Halterung für Polster der Amputationsauflage	Set
4	1-2	410083	Zahnscheiben inkl. Nieten links und rechts verwendbar	Set
5	1-2	197003	Klemmhebel M8x50 mm, für Amputationsauflage	Stk.

## CANEOL

Leichtgewicht - Rollstuhl



Baugruppe	Produktname	Art.-Nr.	Stand
Seitenrahmen	CANEOL	222145   222148   222151	05/2023 V4.0
		223145   223148   223151	



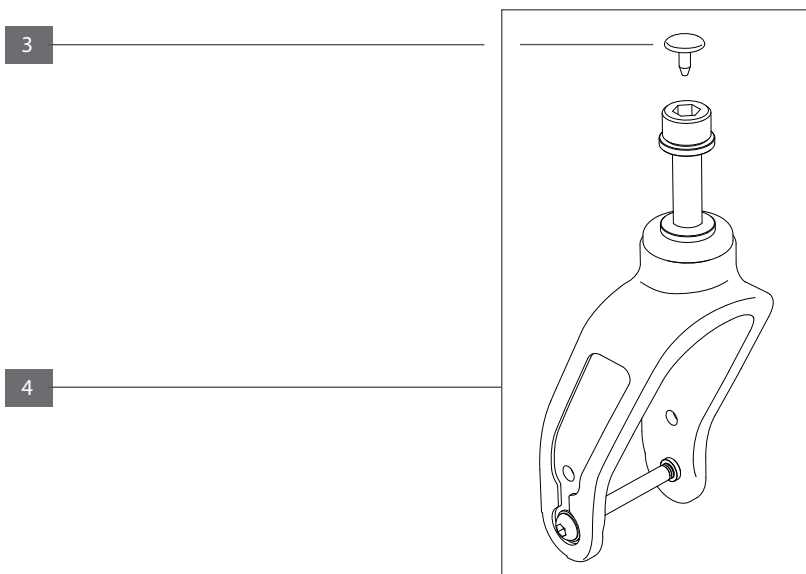
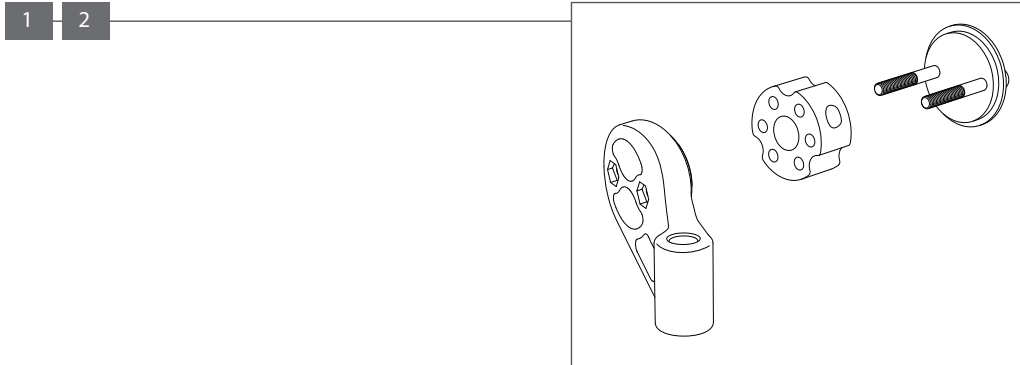
Objekt	Anzahl/Rollstuhl	Art.Nr.	Beschreibung	Liefermenge
1	1	470073	Seitenrahmen links, für SB 450-510 mm, ohne Adapter	Stk.
2	1	470074	Seitenrahmen rechts, für SB 450-510 mm, ohne Adapter	Stk.
3	2	400067	Auflagenprofil für Kreuzstrebe	Stk.
4	1	402075	Aufnahmeprofil für Seitenteil rechts	Stk.
5	1	402076	Aufnahmeprofil für Seitenteil links	Stk.
6	2	470038	Führungshülse für Einrastzapfen Beinstütze	Stk.
7	2	190047	Handgriff	Stk.
8	2	400082	Auftrittskappe schwarz, für Caneob,E,L,S,	Stk.
9	2	470011	Adapter Hinterrad, mit Steckachsenaufnahme & Schrauben	Stk.
10	1	470012	Adapter Hinterrad TB, rechts, mit Steckachsenaufnahme & Schrauben	Stk.
11	1	470032	Adapter Hinterrad TB, links, mit Steckachsenaufnahme & Schrauben	Stk.

## CANEQ\_L



## Leichtgewicht - Rollstuhl

Baugruppe	Produktname	Art.-Nr.	Stand
Radgabel	CANEQ_L	222145   222148   222151	05/2023 V4.0
		223145   223148   223151	



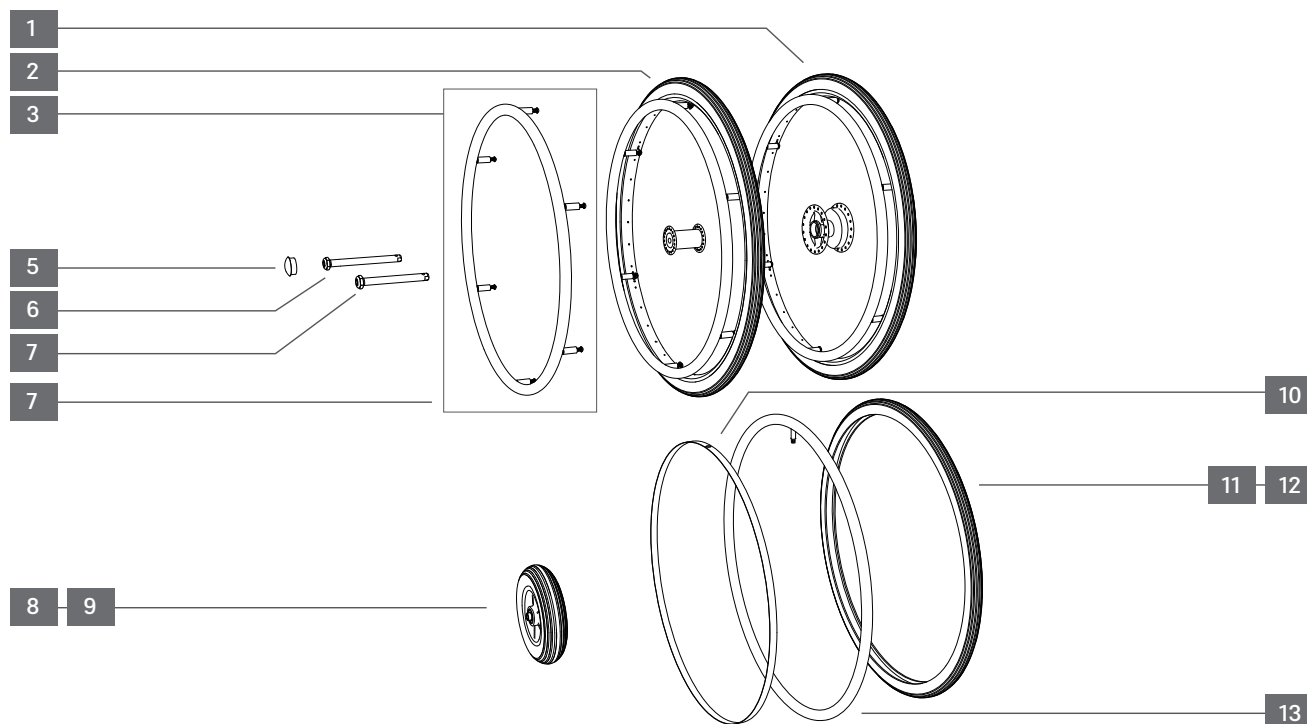
Objekt	Anzahl/Rollstuhl	Art.Nr.	Beschreibung	Liefermenge
1	1	470014	Castor links komplett mit Befestigungsmaterial	Stk.
2	1	470013	Castor rechts komplett mit Befestigungsmaterial	Stk.
3	2	470036	Abdeckung für Castor	Stk.
4	2	470015	Radgabel Vorderrad inkl. Kugellager & Achsmaterial	Stk.
5	2	195000	Distanzhülse für Kugellager Vorderrad	Stk.

## CANEQ\_L

Leichtgewicht - Rollstuhl



Baugruppe	Produktname	Art.-Nr.	Stand
Räder	CANEQ_L	222145   222148   222151 223145   223148   223151	05/2023 V4.0



Objekt	Anzahl/Rollstuhl	Art.Nr.	Beschreibung	Liefermenge
1	2	470033	Rad 24" mit Trommelbremse	Stk.
2	2	470058	Rad 24" PU - bereift	Stk.
3	2	400699	Greifreifen f.Rad 24"	Stk.
4	2	400035	Abdeckkappe für Rad 24"	Stk.
5	2	402210	Steckachse, 12mm, (Einbaulänge 103 mm)l	Stk.
6	2	402216	Steckachse TB, 12 mm (Einbaulänge 121 mm)	Stk.
7	12	410903	Distanzhülse für Greifreifen, 25 mm lang schwarz mit Schraube für Rad 22 + 24"	Stk.
8	2	470035	Rad 7" Polyurethan (einteilige Felge)	Stk.
9	2	800310	Rad 7 x 1 3/4, Felge Schwarz, luftbereit	Stk.
10	2	700135	Felgenband 24"	Stk.
11	2	700139	Reifen PU, 24 x 1 3/8, Stollenprofil	Stk.
12	2	700110	Reifen 24 x 1 3/8, grau, CST	Stk.
13	2	700120	Schlauch 24 x 1 1/4 x 3/8	Stk.
o.Abb.	2	400695	Greifreifenüberzug für Rad 24", Silikon, schwarz/gerillt	Stk.
o.Abb.	2	400696	Greifreifenüberzug für Rad 24", Silikon, schwarz/glatt	Stk.
o.Abb.	2	402206	Speichenschutz transparent für Rad 24" mit Befestigungsmaterial	Stk.

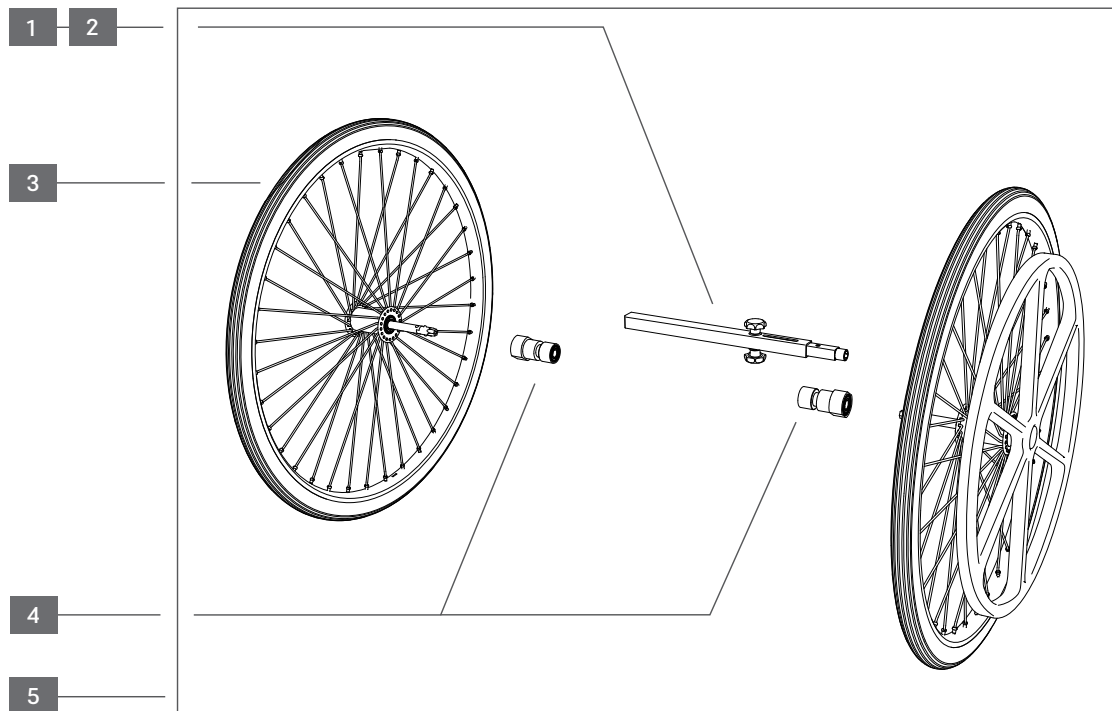


## CANEQ\_L



## Leichtgewicht - Rollstuhl

Baugruppe	Produktname	Art.-Nr.	Stand
Einhandantrieb	CANEQ_L	222145   222148   222151	05/2023 V4.0
		223145   223148   223151	



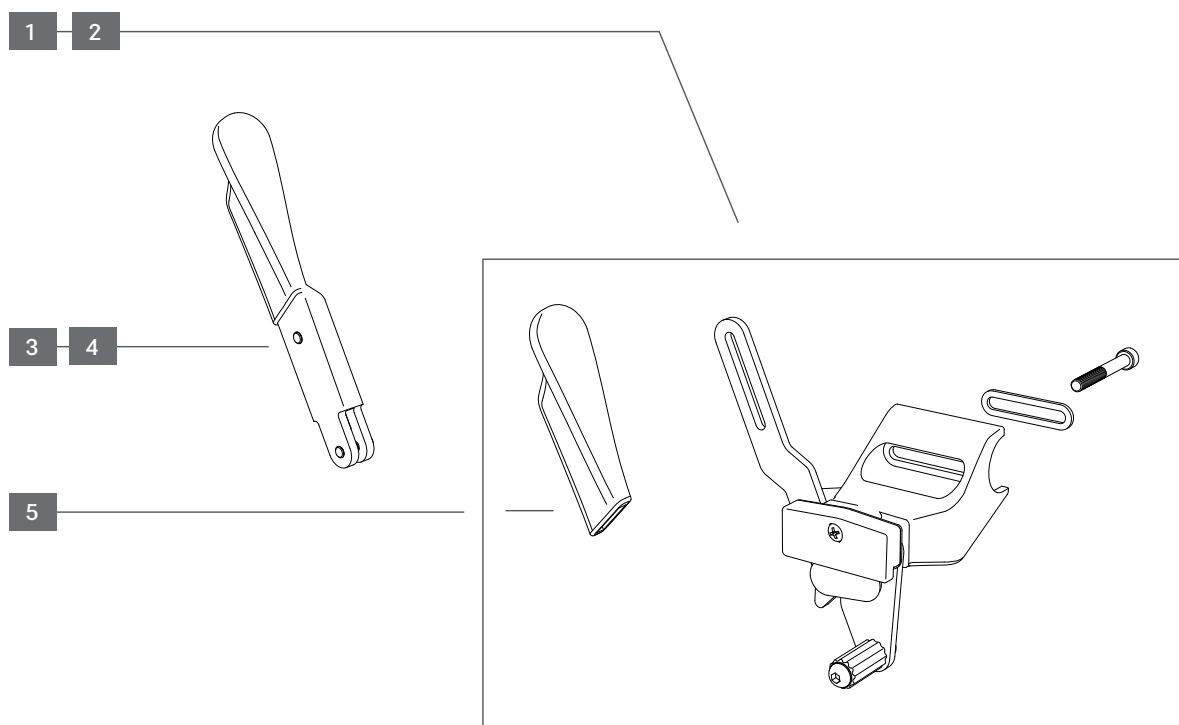
Objekt	Anzahl/Rollstuhl	Art.Nr.	Beschreibung	Liefermenge
1	1	197029	Teleskopstange zur Verbindung der Räder 300-520 mm für Einhandantrieb	Stk.
2	1	197021	Passivrad ohne Greifreifen, für Einhandantrieb	Stk.
3	1	197030	Lagerbuchsen-Set für Einhandantrieb	Set
4	1	197022	Einhandantrieb kplt. Satz, inkl. Antriebsräder & Montageanleitung	Set

## CANEQ\_L



## Leichtgewicht - Rollstuhl

Baugruppe	Produktname	Art.-Nr.	Stand
Feststellbremse	CANEQ_L	222145   222148   222151 223145   223148   223151	05/2023 V4.0



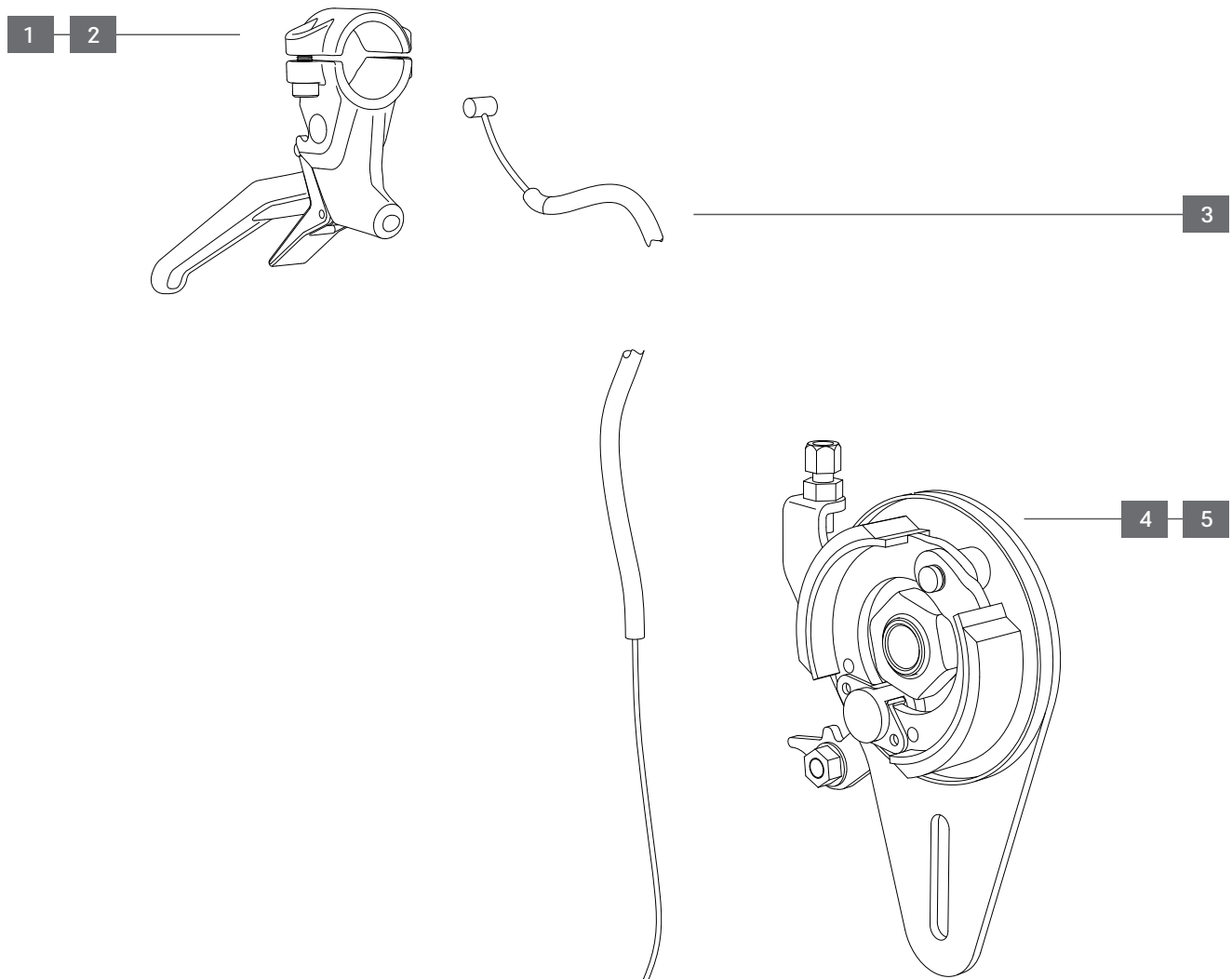
Objekt	Anzahl/Rollstuhl	Art.Nr.	Beschreibung	Liefermenge
1	1	f113l	Feststellbremse, links, schwarz	Stk.
2	1	f113r	Feststellbremse, rechts, schwarz	Stk.
3	1	198085	Bremshebelverlängerung f.Feststellbremse links	Stk.
4	1	198086	Bremshebelverlängerung f.Feststellbremse rechts	Stk.
5	2	190610	Handgriff Feststellbremse, links, rechts verwendbar	Stk.
o. Abb.	1	190029	Feststellbremse Einhandbedienung, links	Stk.
o. Abb.	1	190030	Feststellbremse Einhandbedienung, rechts	Stk.
o. Abb.	2	190035	Bowdenzugset f. Einhandhandbedienung (Set = 2 Stk.)	Set

## CANEQ\_L



## Leichtgewicht - Rollstuhl

Baugruppe	Produktname	Art.-Nr.	Stand
Trommelbremse	CANEQ_L	222145   222148   222151	05/2023 V4.0
		223145   223148   223151	



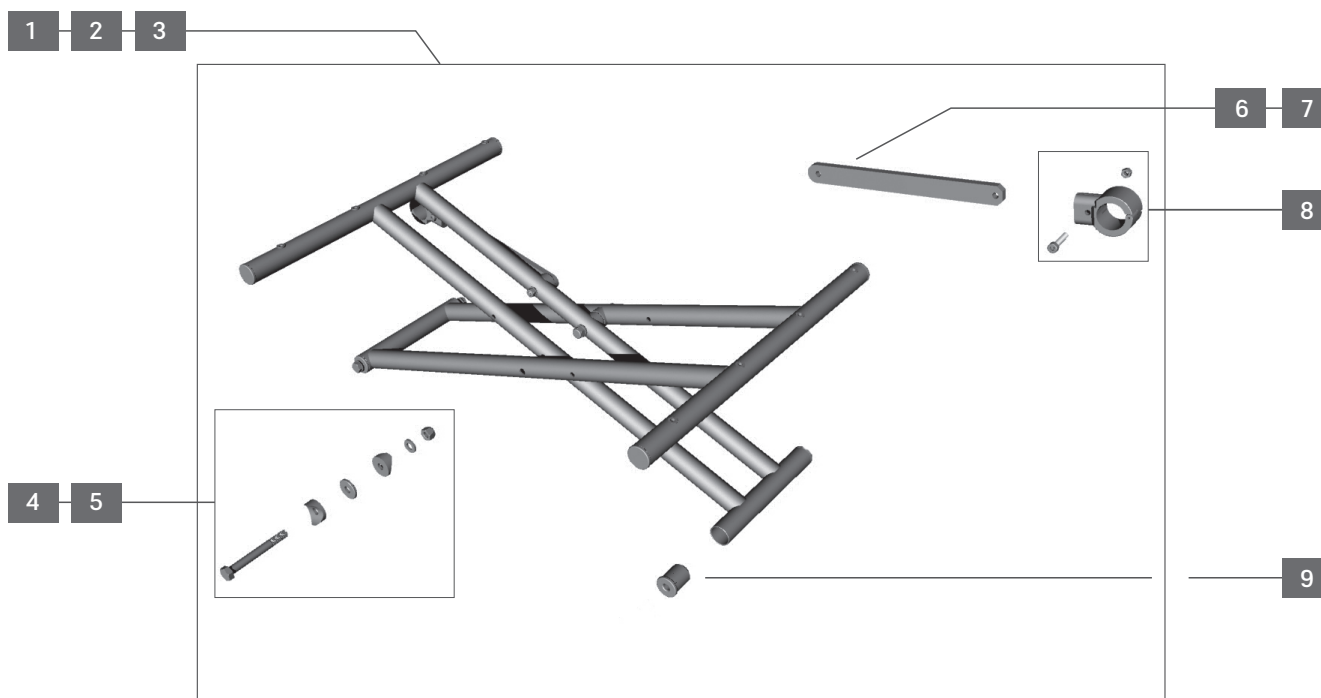
Objekt	Anzahl/Rollstuhl	Art.Nr.	Beschreibung	Liefermenge
1	1	190048	Bremshebelgriff rechts ohne Bowdenzug	Stk.
2	1	190049	Bremshebelgriff links ohne Bowdenzug	Stk.
3	2	400272	Bowdenzug komplett, schwarz	Stk.
4	1	460035	Bremsträger links	Stk.
5	1	460034	Bremsträger rechts	Stk.

## CANEQ\_L

Leichtgewicht - Rollstuhl



Baugruppe	Produktname	Art.-Nr.	Stand
Kreuzstrebe	CANEQ_L	222145   222148   222151 223145   223148   223151	05/2023 V4.0



Objekt	Anzahl/Rollstuhl	Art.Nr.	Beschreibung	Liefermenge
1	1	470067	Doppelkreuzstrebe 450 mm	Stk.
2	1	470068	Doppelkreuzstrebe 480 mm	Stk.
3	1	470069	Doppelkreuzstrebe 510 mm	Stk.
4	1	400090	Achse für Kreuzstrebe 360 - 450 mm	Stk.
5	1	400091	Achse für Kreuzstrebe 480 - 510 mm	Stk.
6	1	402632	Befestigungsschiene für Kreuzstrebe 450 mm	Stk.
7	1	402633	Befestigungsschiene für Kreuzstrebe 480 - 510 mm	Stk.
8	1	400089	Befestigungsschelle Kreuzstrebe	Stk.
9	1	400115	Gewindebuchse für Kreuzstrebe	Stk.

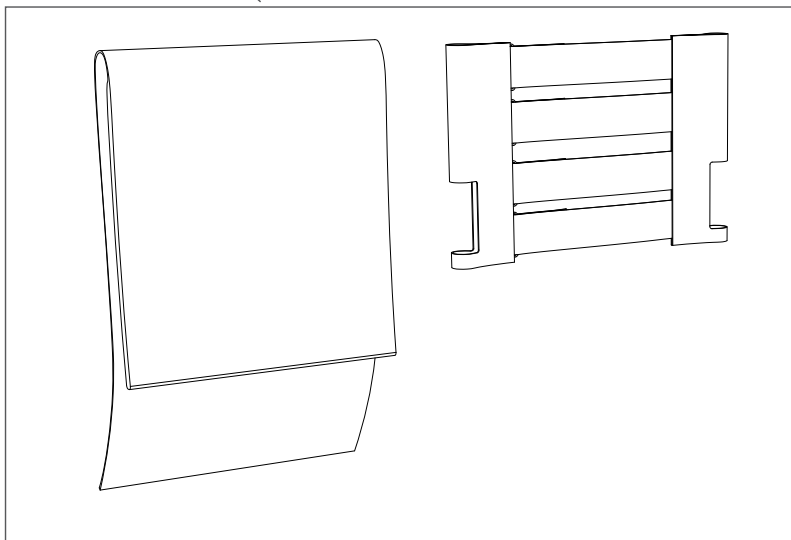
## CANEQ\_L



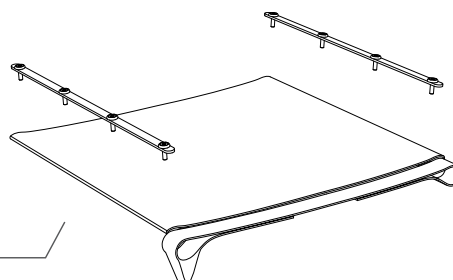
## Leichtgewicht - Rollstuhl

Baugruppe	Produktname	Art.-Nr.	Stand
Sitz/Rücken	CANEQ_L	222145   222148   222151	05/2023 V4.0
		223145   223148   223151	

1 2 3



4 5 6



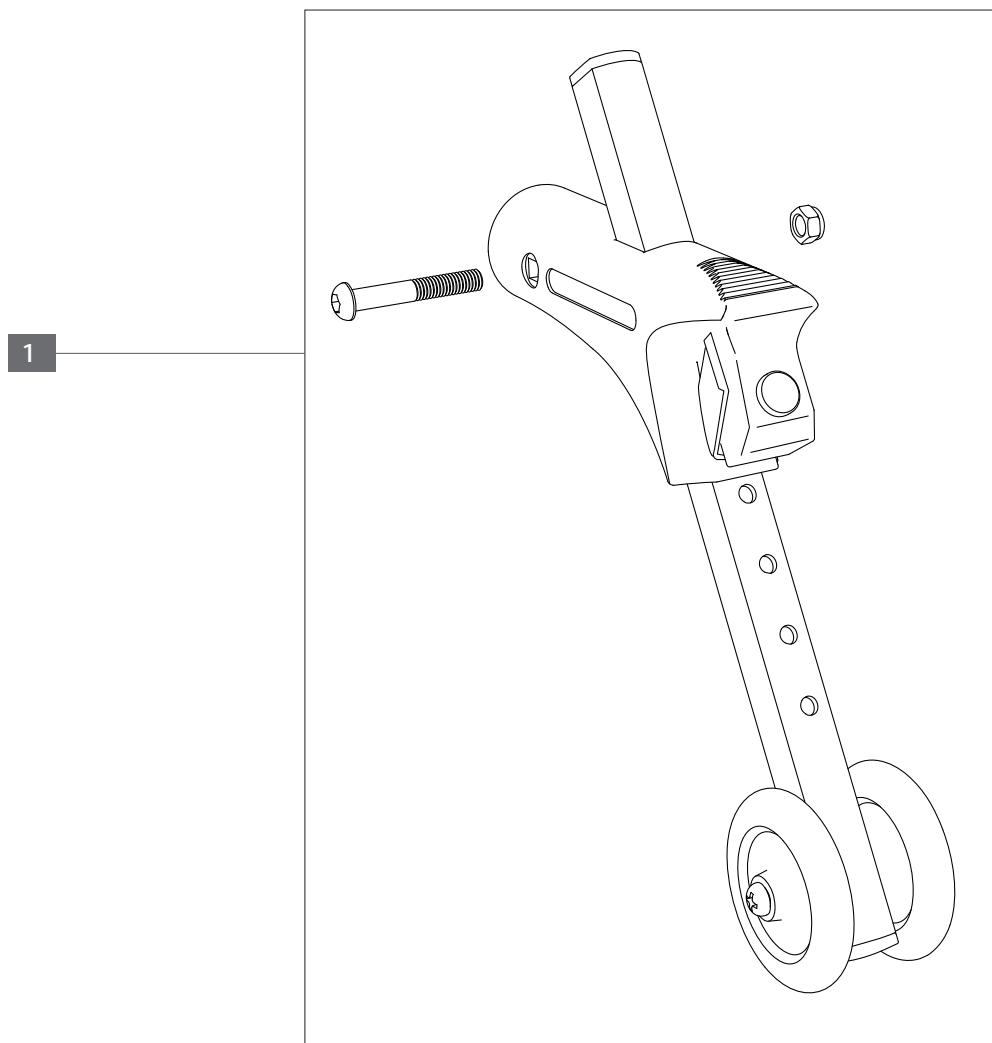
Objekt	Anzahl/Rollstuhl	Art.Nr.	Beschreibung	Liefermenge
1	1	470085	Anpassrücken, SB 450 mm, mit Beckengurtausschnitt	Stk.
2	1	470084	Anpassrücken, SB 480 mm, mit Beckengurtausschnitt	Stk.
3	1	470086	Anpassrücken, SB 510 mm, mit Beckengurtausschnitt	Stk.
4	1	470080	Sitzbespannung, schwarz, SB 450 mm	Stk.
5	1	470081	Sitzbespannung, schwarz, SB 480 mm	Stk.
6	1	470082	Sitzbespannung, schwarz, SB 510 mm	Stk.

## CANEO\_L

Leichtgewicht - Rollstuhl



Baugruppe	Produktname	Art.-Nr.	Stand
Antikippstütze	CANEO_L	222145   222148   222151 223145   223148   223151	05/2023 V4.0



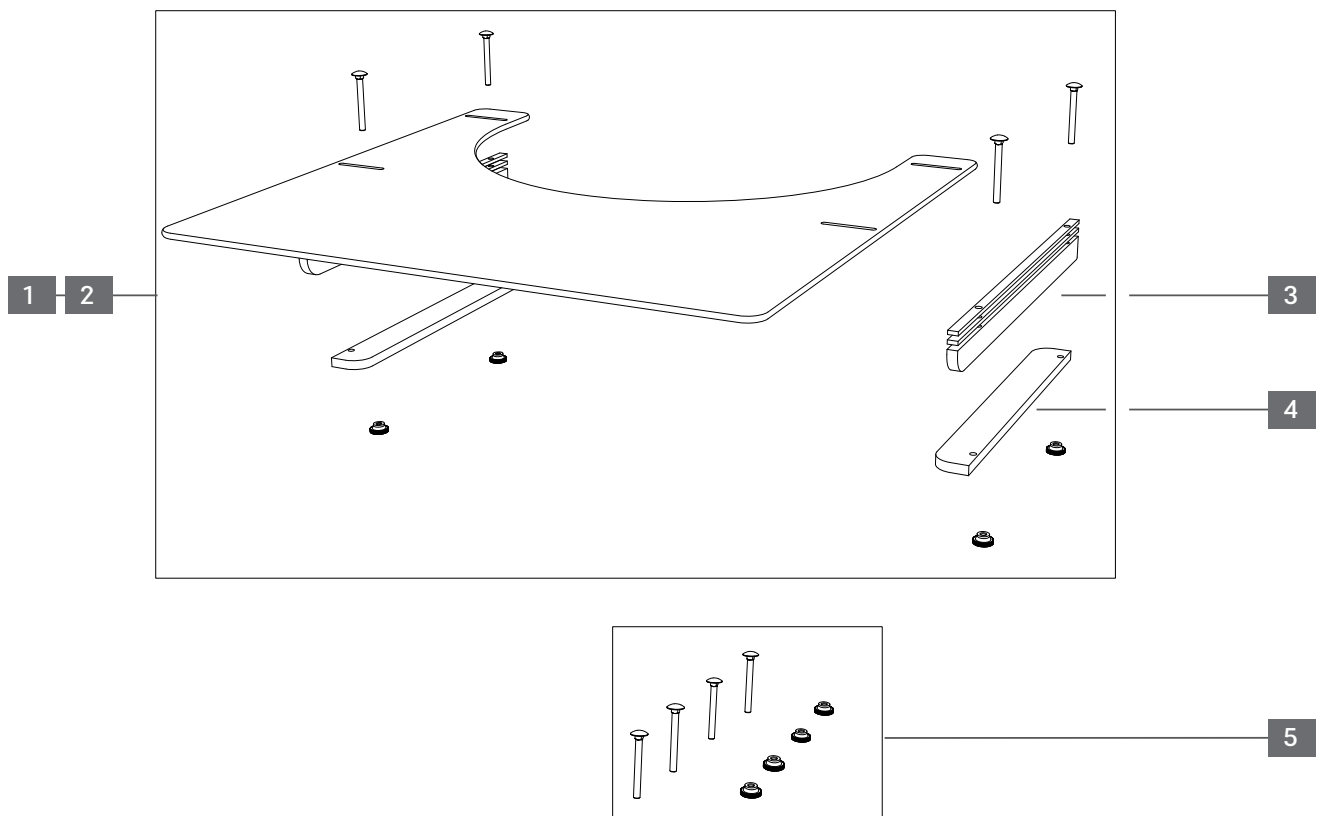
Objekt	Anzahl/Rollstuhl	Art.Nr.	Beschreibung	Liefermenge
1	2	196206	Anti-Kipp-Stütze, links/rechts verwendbar	Stk.

## CANEQ\_L

Leichtgewicht - Rollstuhl



Baugruppe	Produktname	Art.-Nr.	Stand
Therapietisch	CANEQ_L	222145   222148   222151 223145   223148   223151	05/2023 V4.0



Objekt	Anzahl/Rollstuhl	Art.Nr.	Beschreibung	Liefermenge
1	1	402270	Therapietisch bis Sitzbreite 450 mm, Acrylglas (einstellbar 480-575 mm) komplett	Stk.
2	1	402271	Therapietisch für Sitzbreite 480-510 mm, Acrylglas (einstellbar 535- 630 mm) komplett	Stk.
3	1	400911	Halteschienen lang für Therapietisch (nur 2x25 mm Schienen aus Set verwenden )	Set
4	1	400912	Halteschienen kurz für Therapietisch (2 Schienen)	Set
5	1	401719	Schraubenset für Therapietisch	Set
o. Abb.	1	190039	Therapietisch (halber Tisch) abklappbar, Montage links, rechts	Stk.

# CANEO\_L

Leichtgewicht - Rollstuhl



Baugruppe	Produktname	Art.-Nr.	Stand
Stockhalter	CANEO_L	222145   222148   222151	05/2023
		223145   223148   223151	V4.0

1



Objekt	Anzahl/Rollstuhl	Art.Nr.	Beschreibung	Liefermenge
1	1	402243	Stockhalter mit Schraubhalterung für 25mm Rohr	Stk.



# CANEO\_L

Leichtgewicht - Rollstuhl



Baugruppe	Produktname	Art.-Nr.	Stand
Faltsperre	CANEO_L	222145   222148   222151 223145   223148   223151	05/2023 V4.0

1



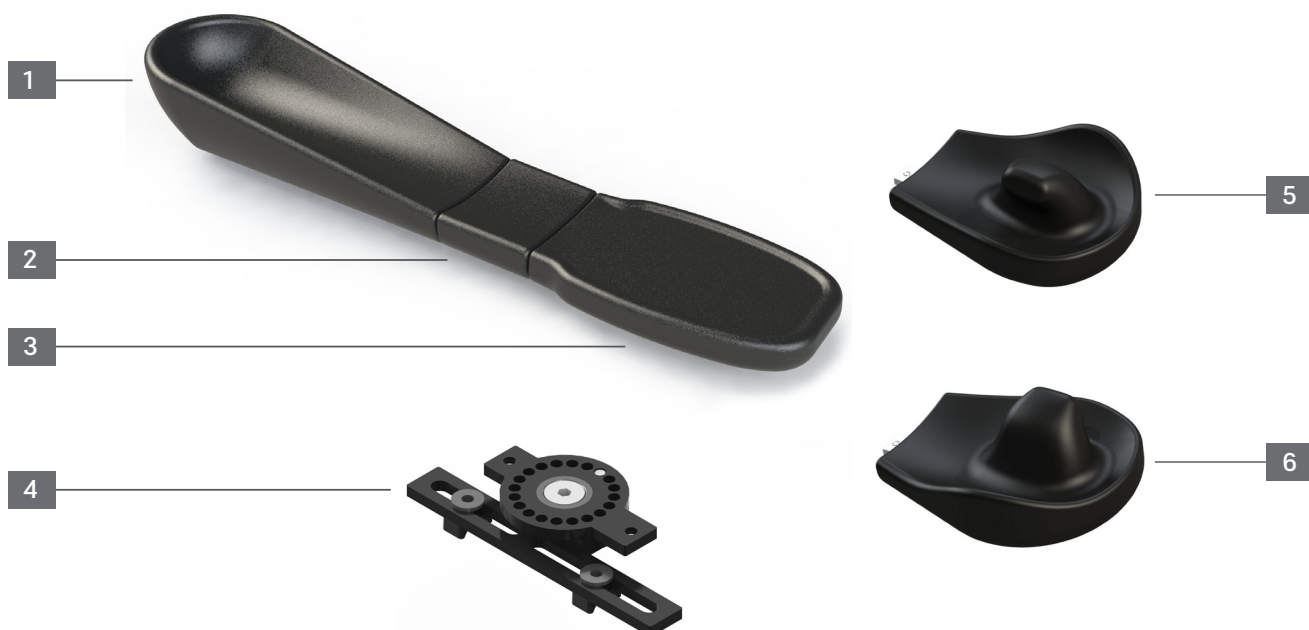
Position	QTY./assembly	Item no.	Description	QTY. supply
1	1	410017	Folding lock, black , SW 390-600 mm	pc.

## CANEO\_L

Leichtgewicht - Rollstuhl



Baugruppe	Produktname	Art.-Nr.	Stand
HEMI Arm-Schalensystem	CANEO_L	222145   222148   222151	05/2023 V4.0
		223145   223148   223151	



Objekt	Anzahl/Rollstuhl	Art.Nr.	Beschreibung	Liefermenge
1	1-2	194040	Unterarmschale PU inkl. Nutsteinen, 285 x 122,5 x 78 mm (L/B/H)	Stk.
2	1-2	194041	Verlängerungsstück Unterarmschale, PU 70 x 95 x 30 mm (L/B/H)	Stk.
3	1-2	194042	Handstück flach inkl. Verbindungsplatte, 4 Gewindestifte, 180 x 136 x 30 mm (L/B/H)	Stk.
4	1-2	194044	Schwenkarm, Armschale, 360° drehbar, inkl. Halteplatte, li./re.	Stk.
5	1	194045	Handstück ergo,li. inkl. Verbindungspl., 4 Gewindestifte, 192x 152 mm (L/B)	Stk.
6	1	194046	Handstück ergo,re. inkl. Verbindungspl., 4 Gewindestifte, 192x 152 mm (L/B)	Stk.

**CANEO\_L**

Leichtgewicht - Rollstuhl



Baugruppe	Produktname	Art.-Nr.	Stand
Sonstige	CANEO_L	222145   222148   222151 223145   223148   223151	05/2023 V4.0

Objekt	Anzahl/Rollstuhl	Art.Nr.	Beschreibung	Liefermenge
o. Abb.	1	190016	Infusionshalter aus Edelstahl mit 2-armigen Halter aus Kunststoff	Stk.
o. Abb.	1	400810	Kopfstütze kompl. mit Klemmhalterung, SB 400-560 mm	Stk.
o. Abb.	1	402101	Beckengurt, Press, m. Metallschloss	Stk.