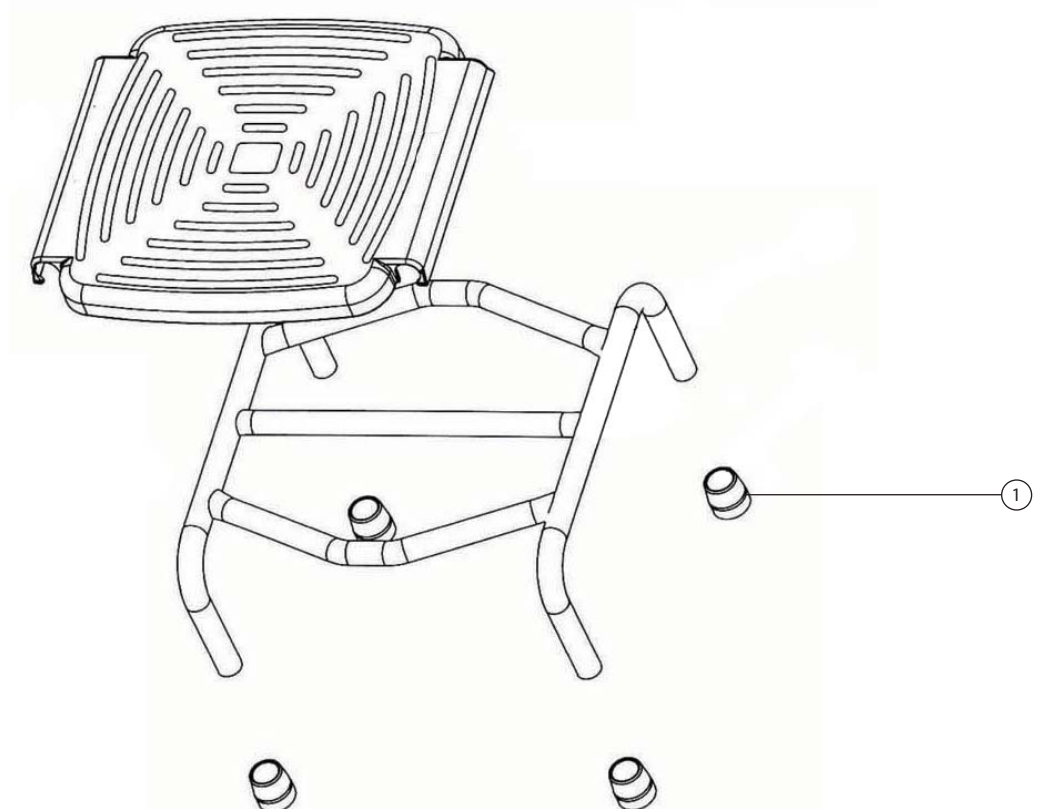


Entrado

Einstiegshilfe

DIETZ[®]
 REHA-PRODUKTE

Produktbezeichnung Einstiegshilfe	Produktname Entrado	Artikelnummer 140005	Stand 09/2019
--------------------------------------	------------------------	-------------------------	------------------



Ersatzteilliste

Objekt	Artikelnummer	Beschreibung	Anzahl
1	000229	Gummistopper für Entrado	1