

TOMTAR®

TOMTAR DH / DS

Duschhocker / Duschstuhl
Bedienungsanleitung Version 1.4 DE

DE



TOMTAR DH




TOMTAR DS

Erfassung der Produkt Identifikationsdaten

Wir empfehlen Ihnen, die Identifikationsdaten zu Ihrem Produkt vom Typenschild in die nachfolgenden Zeilen zu übertragen, damit Sie diese bei Rückfragen zum Produkt parat haben.

(Siehe Kapitel „Produktkennzeichnung“)

TYP Typ / Modell:	
REF Artikel Nr. / REF:	
UDI Seriennummer (21):	
 Herstellungsdatum:	
Sonstige Angaben/Notizen:	

Vielen Dank, dass Sie sich für einen Duschhocker von DIETZ entschieden haben.

Dieses Produkt ist ein medizinisches Hilfsmittel. Um ihn korrekt nutzen zu können und mögliche Gefahren durch unsachgemäßen Gebrauch zu vermeiden, ist es erforderlich, dass Sie sich mit seiner Handhabung sehr genau vertraut machen.

Lesen Sie diese Bedienungsanleitung sorgfältig durch, bevor Sie Ihr Produkt verwenden. Sie erhalten darin wichtige Hinweise, die es Ihnen erlauben, die technischen Vorzüge vollständig zu nutzen. Darüber hinaus erhalten Sie Informationen, die der Betriebssicherheit, sowie einer best-

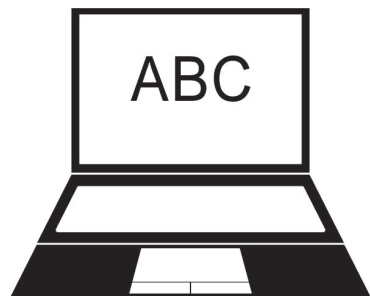
möglichen Werterhaltung Ihres Produkts dienen. Sollten Sie weitergehende Informationen zu Ihrer Versorgung wünschen, so wenden Sie sich bitte an Ihr Sanitäts-Fachhaus.

Auf unserer Internetseite finden Sie immer den aktuellen Stand zu Ihrem Produkt. Für Hinweise und Fragen zur Produktsicherheit und zu Rückrufen wenden Sie sich schriftlich oder telefonisch an DIETZ. Unsere Kontaktinformationen finden Sie auf der Rückseite der Bedienungsanleitung.



HINWEIS

Für Menschen mit eingeschränkter Sehfähigkeit steht zur größeren Darstellung die Bedienungsanleitung unter **shop.dietz-group.de** im PDF-Format zur Verfügung.



1 Wichtige Informationen	
1.1 Allgemeines	5
1.2 Zweckbestimmung	5
1.3 Indikationen	5
1.4 Kontraindikationen	5
1.5 Zeichen und Symbole	6
2 Produktbeschreibung	
2.1 Lieferumfang	7
2.2 Exemplarische Darstellung	7
2.3 Zubehör	7
3 Produkt in Betrieb nehmen	
3.1 Montagehinweise	8
3.2 Werkzeuge	8
3.3 Montage TOMTAR DH	8
3.4 Montage TOMTAR DS	9
4 Produkt verwenden	
4.1 Sitzhöhe verstellen	10
4.2 Produkt anheben	10
4.3 Hinsetzen und Aufstehen	11
4.4 Transport	11
4.5 Zubehör und Anbauten von Fremdanbietern	12
5 Technische Daten	
5.1 So wird bei DIETZ gemessen	13
5.2 Maße und technischen Informationen	14
5.3 Produktprüfungen	14
5.4 Weitere Angaben	14
5.5 Materialien	15
5.6 Produktkennzeichnung	15
6 Sicherheitshinweise	
6.1 Sicherheitshinweise	16
7 Pflege und Wartung	
7.1 Wartung/Instandhaltung	17
7.2 Instandhaltungsplan	18
7.3 Reinigung	19
7.4 Desinfektion	19
7.5 Entsorgung	19
7.6 Weitergabe und Wiedereinsatz	20
7.7 Lagerung	20
8 Herstellererklärungen	
8.1 Gewährleistung	21
8.2 Lebensdauer	21
8.3 Haftung	21

1.1 ALLGEMEINES

Diese Bedienungsanleitung ist Bestandteil des Lieferumfangs. Sie ist beim Benutzer bereitzuhalten und bleibt auch bei Weitergabe des Produktes beim Produkt. Änderungen durch technische Weiterentwicklungen gegenüber den in dieser Bedienungsanleitung dargestellten Ausführungen behalten wir uns vor. Nachdrucke, Übersetzungen und Vervielfältigungen in

jeglicher Form, auch auszugsweise, bedürfen der schriftlichen Zustimmung der DIETZ GmbH. Das Urheberrecht liegt beim Hersteller. Den jeweils aktuellen Stand der Bedienungsanleitung erfahren Sie bei der DIETZ GmbH. Lesen Sie die Bedienungsanleitung, bevor Sie das Produkt montieren und benutzen.

1.2 ZWECKBESTIMMUNG

Der Duschstuhl erleichtert Personen mit eingeschränkter Mobilität den Duschgang auf festen, ebenen und rutsch hemmenden Bodenbelägen. Sie wurden ausschließlich zur Unterstützung der täglichen Körperpflege im Dusch- und Waschbereich konzipiert. Das Produkt ist für ein maximales Benutzergewicht von 100 kg ausgelegt. Der TOMTAR DH/DS Produkt ist ausschließlich für den häuslichen Gebrauch bestimmt.

Das Produkt ist ungeeignet für Personen, die kleiner als 146 cm sind oder weniger als 40 kg (BMI < 17) wiegen und darf nicht von Kindern verwendet werden. Für die Benutzung als dauernde Sitzgelegenheit ist das Produkt nicht geeignet. Er darf nicht zum Transport von Personen oder von Lasten verwendet werden.

1.3 INDIKATIONEN

Die Versorgung mit diesem Produkt ist dann angezeigt, wenn körperlich eingeschränkte Personen den Duschgang nicht im Stehen absolvieren können durch:

- ▼ Stand und Stehunsicherheit
- ▼ Stand und Stehunsicherheit
- ▼ Gliedmaßenverlust/- defekt /-deformation

1.4 KONTRAINDIKATIONEN

Das Produkt darf nicht verwendet werden bei:

- ▼ Wahrnehmungsstörungen
- ▼ Starken Gleichgewichtsstörungen
- ▼ Sitzunfähigkeit
- ▼ einem Benutzergewicht größer als 100 kg

1.5 ZEICHEN UND SYMBOLE

Diese Symbole markieren Textpassagen, die hilfreich für die Nutzung und den Betrieb des Produktes im Alltag sind.



WARNUNG

Warnhinweise müssen unbedingt beachtet und angewendet werden! Sie machen darauf aufmerksam, dass bei Nichtbeachtung Verletzungsgefahr besteht und/oder Schäden am Produkt oder der Umgebung verursacht werden können. _____



HINWEIS

Tipps und Ratschläge, die die Verwendung von Funktionen erleichtern. _____

2.1 LIEFERUMFANG

Das Produkt ist ab Werk in Folie verpackt und wird in einem Karton geliefert.

Nach Erhalt der Ware prüfen Sie bitte umgehend den Inhalt auf Vollständigkeit und Unversehrtheit. Ist der Inhalt erkennbar beschädigt, verständigen Sie unverzüglich ihren Lieferanten.

Lieferumfang TOMTAR DH:

- ▼ 1 Sitzfläche
- ▼ 2 Teleskopbeine nummeriert (1, 2)
- ▼ Schraubenset: 5 × Unterlegscheiben, 5 × Schrauben 35 mm
- ▼ 1 Bedienungsanleitung



WARNUNG

Vergiftungsgefahr: Beim Verbrennen von Verpackungsfolien können giftige Gase entstehen.

Erstickungsgefahr: Bewahren Sie Plastikbeutel außerhalb der Reichweite von Kindern auf. ___

Lieferumfang TOMTAR DS

- ▼ 1 Sitzfläche
- ▼ 2 Teleskopbeine nummeriert (1, 2)
- ▼ 1 Rückenlehnen und 2 Rückenrahmenrohre
- ▼ Schraubenset: 9 × Unterlegscheiben, 4 × Schrauben 55 mm, 1 × Schraube 35 mm, 4 × Schrauben 30 mm
- ▼ 1 Bedienungsanleitung

2.2 EXEMPLARISCHE DARSTELLUNG

1. Griffmulde (bei Modell TOMTAR DS)
2. Rückenlehne (bei Modell TOMTAR DS)
3. Rückenlehnenrohr (bei Modell TOMTAR DS)
4. Sitzfläche (mit Griffmulden außen)
5. Teleskopbein
6. Federknopf
7. Gummifuß



Abb. 1

2.3 ZUBEHÖR

Für das Produkt ist kein Zubehör vorgesehen.

3.1 MONTAGEHINWEISE

Die Montage und die Funktionsüberprüfung werden vom Fachhandel ausgeführt. Der Techniker beim Fachhändler passt das Produkt dem jeweiligen Benutzer an.



HINWEIS

Lesen Sie die Bedienungsanleitung, bevor Sie das Produkt montieren und benutzen. _____

3.2 WERKZEUGE

Für die Montage wird folgendes Werkzeug benötigt:

- ▼ Kreuzschlitz Schraubendreher

3.3 Montage TOMTAR DH

1. Legen Sie die Sitzfläche mit der Unterseite nach oben auf eine saubere, ebene und stabile Fläche (Boden oder Tisch) (Abb. 2).

2. Zur Montage der Teleskopbeine werden diese überkreuzt auf der Unterseite der Sitzfläche angeordnet. Dabei liegt das Teleskopbein mit der Nummer 1 unten (Abb. 2, 1) und das mit der Nummer 2 (Abb. 2, 2) wird darüberliegend angeordnet und mittig befestigt (Abb. 2, 3).

Verwenden Sie dafür folgende Teile:

1 × Unterlegscheibe, 1 × Schraube 35 mm.

3. Die Teleskopbeine an den vier übrigen Bohrlöchern mit der Sitzfläche verschrauben (Abb. 2, 4).

Verwenden Sie dafür folgende Teile:

4 × Unterlegscheibe, 4 × Schraube 35 mm.



WARNUNG

Klemmgefahr: Achten Sie bei der gesamten Montage auf Ihre Hände/Finger. _____

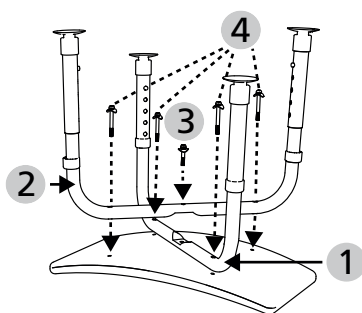


Abb. 2

3.4 Montage TOMTAR DS

1. Legen Sie die Sitzfläche mit der Unterseite nach oben auf eine saubere, ebene und stabile Fläche (Boden oder Tisch) (Abb. 2).
2. Zur Montage der Teleskopbeine werden diese überkreuzt auf der Unterseite der Sitzfläche angeordnet. Dabei liegt das Teleskopbein mit der Nummer 1 unten (Abb. 2, 1) und das mit der Nummer 2 (Abb. 2, 2) wird darüberliegend angeordnet und mittig befestigt (Abb. 2, 3). Verwenden Sie dafür folgende Teile:
1 × Unterlegscheibe, 1 × Schraube 35 mm.
3. Im nächsten Schritt bringen Sie die Löcher der Teleskopbeine und die der Rückenlehnrohre auf Deckung und verschrauben Sie alle Komponenten mit der Sitzfläche (Abb. 3, 1). Verwenden Sie dafür folgende Teile:
4 × Unterlegscheibe, 4 × Schraube 55 mm.
4. Zur Montage der Rückenlehne bringen Sie die Löcher der Rückenlehne und der Rückenlehnrohre auf Deckung und verschrauben Sie die Komponenten miteinander (Abb. 4, 1). Verwenden Sie dafür folgende Teile:
4 × Unterlegscheibe, 4 × Schraube 30 mm.



WARNUNG

Klemmgefahr: Achten Sie beim bei der Montage auf Ihr Hände/Finger. _____

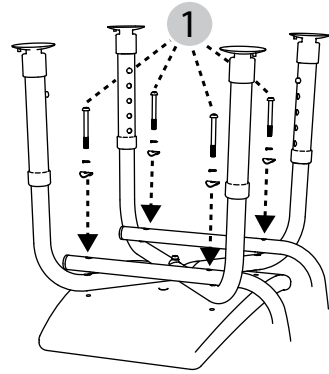


Abb. 3

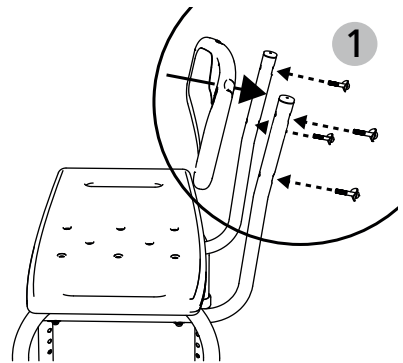


Abb. 4

4.1 Sitzhöhe verstellen

1. Das Produkt kann in der Höhe in 6 Stufen angepasst werden. Dafür die Federknöpfe an den Teleskopbeinen hinein drücken (Abb. 5, 1).
2. Die Teleskopbeine auf die gewünschte Länge einstellen (Abb. 5, 2), bis der Federkopf wieder aus dem Loch austritt und arretiert (Abb. 5, 3).

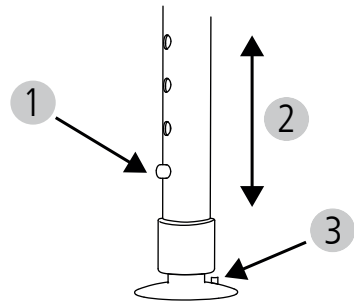


WARNUNG

Klemmgefahr: Achten Sie beim Verstellen der Teleskopbeine auf Ihre Finger.

Unfallgefahr: Achten Sie darauf, dass die Federknöpfe an den Teleskopbeinen nach dem Verschieben wieder an einem Loch austreten und arretieren.

Kippgefahr: Alle 4 Teleskopbeine auf gleiche Länge einstellen.



4.2 Produkt anheben

1. Bevor Sie das Produkt anheben müssen alle Saugfüße vom Boden gelöst werden. Dafür ziehen Sie an der Nase des Saugfußes (Abb. 5, 3).
2. Den gelösten Saugfuß angehoben lassen, damit er sich nicht erneut am Boden ansaugen kann.



WARNUNG

Unfallgefahr: Damit sich der Federknopf und die Schrauben bei der Verwendung nicht lösen, versuchen Sie nicht den Stuhl anzuheben ohne vorher die Saugfüße zu entlüften.

Unfallgefahr: Das Produkt darf nur unbesetzt, an den beiden Griffmulden der Sitzfläche (links/rechts) angehoben werden.

4.3 Hinsetzen und Aufstehen

1. Achten Sie bei der Platzierung des Duschklappsitzes darauf, dass genügend Bewegungsraum bleibt. Beide Beine müssen dabei sicher stehen und der Stuhl muss ungehindert besetzt werden können.
2. Setzen Sie sich mittig (Abb. 6, 1) zwischen die Griffmulden (links/rechts, Abb. 6, 2) auf die Sitzfläche. Ggf. lassen Sie sich beim Hinsetzen oder Aufstehen von einer Hilfsperson unterstützen.



WARNUNG

Kippgefahr: Bitte beachten Sie, dass sich durch Körperbewegungen der Schwerpunkt verlagert und sich das Kipprisiko des Produkts vergrößern kann.

Kippgefahr: Stellen Sie sich nicht mit den Füßen auf die Sitzfläche.

Klemmgefahr: Setzen Sie sich niemals rittlings auf die Sitzfläche.

Unfallgefahr: Keine öligen oder stark seifigen Substanzen an die Gummifüße gelangen lassen. Das Produkt kann sonst wegrutschen. _____

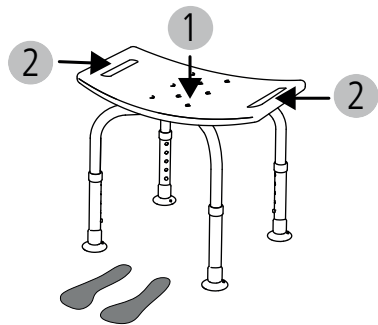


Abb. 5

4.4 TRANSPORT

Das Produkt ist kein Gerät für den häufigen Transport. Wenn es notwendig ist, den Stuhl zu transportieren, empfehlen wir ihn der obigen Montageanleitung entgegengesetzt auseinanderzunehmen. Das Produkt sollte so verpackt werden, dass er stabil steht und keine Gefahr durch plötzliche und gefährliche Bewegungen im Transportmittel entstehen kann.

4.5 ZUBEHÖR UND ANBAUTEN VON FREMDANBIETERN

Für dieses Produkt ist kein Zubehör von DIETZ vorgesehen. Generell darf nur Originalzubehör der DIETZ GmbH verwendet werden. Wenn Fremdprodukte an dem Produkt montiert werden, dann geht die Verantwortung für die Sicherheit des Produktes an denjenigen über, der das Zubehör montiert oder den Anbau vornimmt. Die Konformität der Kombination aus Zubehör oder Anbau und Produkt ist dann neu durch denjenigen der anbaut, zu erklären. Die von DIETZ nach MDR 2017/745, Anhang I-III erklärte Konformität erlischt.



WARNUNG

Sicherheitsgefahr: Die Sicherheit des Produktes kann nicht gewährleistet werden, sollten Anbauten oder Zubehöre genutzt werden, die nicht von DIETZ vertrieben werden.

Sollten Zubehöre oder Anbauten am Produkt vorgenommen werden, dann müssen die Sicherheitshinweise in der Bedienungsanleitung des Zubehörs oder des Anbaus in jedem Fall beachtet werden.

5.1 SO WIRD BEI DIETZ GEMESSEN

Die Angaben zu Abmessungen beziehen sich auf die Standardkonfiguration des Produkts.

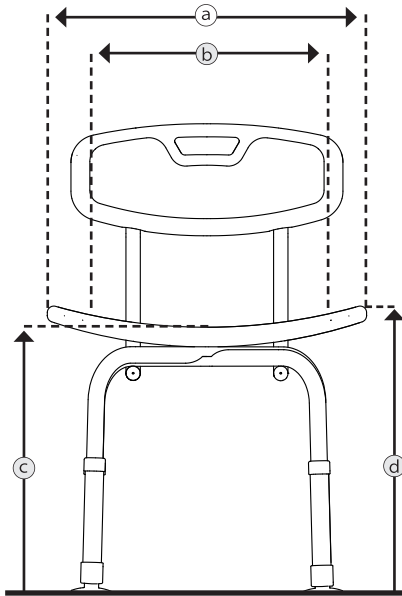


Abb. 6



HINWEIS

An textilen Bauteilen gemessene Dimensionen (z.B. Rückenhöhe) sind als Richtwerte mit einer Toleranz von ± 10 mm zu verstehen.

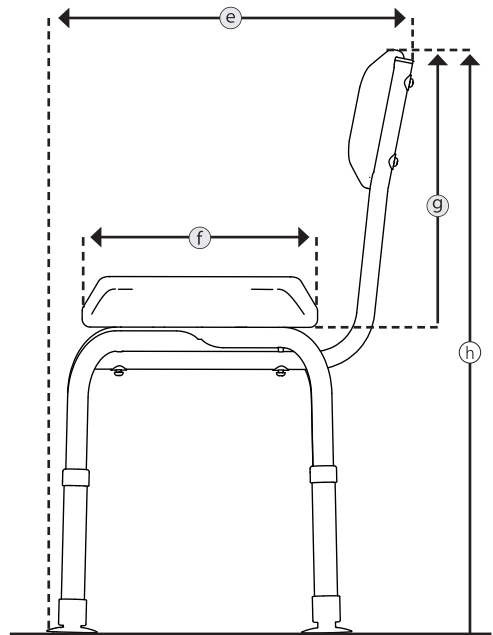


Abb. 7

5.2 MASSE UND TECHNISCHE INFORMATIONEN

Spezifikationen			TOMTAR DH	TOMTAR DS
b	Sitzbreite	mm	380	380
f	Sitztiefe	mm	295	295
c	Sitzhöhe innen	mm	355 - 505	355 - 505
d	Sitzhöhe außen	mm	385 - 535	385 - 535
e	Gesamtlänge	mm	400	475
a	Gesamtbreite	mm	490	490
h	Gesamthöhe	mm	385 - 535	680 - 830
	Sitzfläche (B × T)	mm	380 × 295	380 × 295
g	Rückenhöhe	mm	-	335
	Rückenlehne (B × H)	mm	-	405 × 175
	Masse d. schwersten Einzelteils ¹	kg	1,25	1,65
	Gesamtgewicht	kg	2	2,8
	Maximales Benutzergewicht ²	kg	100	100

¹ Produktgewicht abzüglich abnehmbarer Teile (hier ohne Sitzfläche und Rückenlehne)

² Maximales Benutzergewicht inklusive Zuladung / Das Gewicht der Zuladung minimiert das maximale Benutzergewicht

5.3 PRODUKTPRÜFUNGEN

DIN EN 12182	Geprüft nach den Anforderungen der technischen Hilfen für behinderte Menschen
ISO 17966	Geprüft nach den Anforderungen und Prüfverfahren für Hilfsmittel zur Körperhygiene
ISO 10993-5	Geprüft auf Toxizität im Material
Testdummy Gewicht	100 kg

5.4 WEITERE ANGABEN

Spezifikationen		
Farben		Weiß
Sitzfläche	kg	0,75
Rückenlehne	kg	0,4
Umgebungstemperatur im Betrieb		10 C° bis +40 C°
Umgebungsbedingungen Lagerung		0 C° bis 45 C° // 20% bis 75% relative Luftfeuchtigkeit

5.5 MATERIALIEN

Rahmen und Teleskopbeine	Aluminium (lackiert)
Rückenlehne / Sitzfläche	Hart-Polyethylen / HDPE
Federknopf	Rostfreier Stahl
Endkappen Rückenrohr	Polypropylen / PP
GummifüÙe	Polyvinylchlorid / PVC
Kunststoff Manschette Teleskopbein	Polyethylen / PE
Schrauben, Verbindungen	Rostfreier Stahl

Hinweis: Alle verwendeten Metalle sind korrosionsbeständig

5.6 PRODUKTKENNZEICHNUNG

Typen- und Warnschilder auf dem Produkt müssen lesbar bleiben. Bitte lassen Sie unlesbare oder fehlende Schilder unverzüglich von Ihrem Fachhändler ersetzen. Die Seriennummer, welche ein Produkt eindeutig identifiziert, befindet sich unter der Sitzfläche auf dem Typenschild. Es darf nicht entfernt werden.

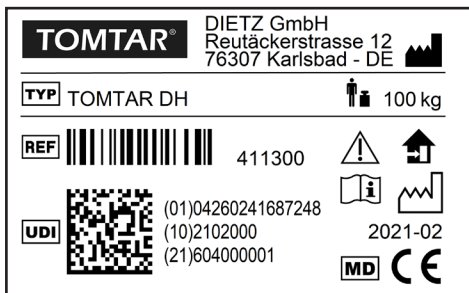


Abb. 8

TOMTAR	Handelsmarke
TYP	TYP/Modell
REF	REF = Artikel-Nummer
UDI	UDI = Unique Device Identifier (01) UDI-DI / GTIN (10) Chargen-/Losnummer (21) Seriennummer
	Hersteller/Herstellerzeichen/ Kontaktanschrift
	Maximales Nutzergewicht inkl. Zuladung
	Herstellungsdatum
	Das Produkt ist nur zur Nutzung im Innenbereich zugelassen
	Bedienungsanleitung beachten
	Achtung: Sicherheitshinweise sind der Bedienungsanleitung zu entnehmen!
MD	Medical Device / Medizinprodukt
CE	CE-Kennzeichen MDR 2017/745, Anhang I-III

6.1 SICHERHEITSHINWEISE

Beachten Sie bei der Benutzung ihres Produkts stets folgende Sicherheitshinweise, um Stürze, gefährliche Situationen und Schäden am Produkt zu vermeiden:

- ▼ Das Produkt darf nur im Innenbereich und auf ebenem, festem Untergrund benutzt werden.
- ▼ Das Produkt nicht als Aufstiegshilfe verwenden oder darauf stehen.
- ▼ Das Produkt nicht einseitig belasten.
- ▼ Ausrutschgefahr besteht beim Hinsetzen und Aufstehen in feuchten Badewannen oder Duschräumen, insbesondere dann, wenn Duschzusätze (z. B. Seife oder Duschmittel) verwendet wurden.
- ▼ Überprüfen Sie das Produkt vor jedem Gebrauch auf Beschädigung. Ein beschädigtes Produkt darf nicht verwendet werden.
- ▼ Nach jedem Zerlegen und Wiederaufbau des Duschstuhls kontrollieren Sie die Stabilität und stellen Sie sicher, dass alle Teleskopbeine in der gleichen Länge eingestellt sind.
- ▼ Bei stark eingeschränkter Mobilität das Produkt mit Unterstützung einer Begleitperson verwenden.
- ▼ Durch heißes Wasser oder Sonneneinstrahlung kann die Oberfläche des Produkts heiß werden. Verbrennungsgefahr!
- ▼ Schwerwiegende Vorkommnisse, die im Zusammenhang mit dem Produkt auftreten, müssen dem Hersteller und der zuständigen Behörde gemeldet werden.

7.1 WARTUNG/INSTANDHALTUNG

Um jederzeit einen sicheren Betrieb des Produkts gewährleisten zu können, empfehlen wir, die im Instandhaltungsplan aufgeführten Überprüfungen regelmäßig durchzuführen.

Eine mangelhafte oder vernachlässigte Pflege und Instandhaltung des Produkts führt zur Einschränkung der Haftung. Der Instandhaltungsplan gibt keinen Aufschluss über den tatsächlich notwendigen, am Produkt festgestellten Arbeitsumfang.



HINWEIS

Als Benutzer bemerken Sie mögliche Schäden als Erster. Sollten Sie einen Fehler, wie er im Instandhaltungsplan aufgeführt ist, oder weitere Defekte und Funktionseinschränkungen feststellen, wenden Sie sich bitte umgehend an einen autorisierten Fachhändler. _____



WARNUNG

Um die Betriebssicherheit des Produkts aufrecht zu erhalten, dürfen Reparaturen am Produkt nur vom Fachhandel mit DIETZ Originalersatzteilen durchgeführt werden. Der entsprechende Ersatzteilkatalog steht Ihnen auf unserer Internetseite unter den jeweiligen Produktinformationen zur Verfügung. _____



HINWEIS

Die im Instandhaltungsplan erforderlichen Inspektionen und Maßnahmen sind, wenn nicht anders ausgewiesen, durch den Benutzer oder die Hilfsperson durchzuführen. _____



HINWEIS FÜR DEN FACHHÄNDLER:

Wenn der Benutzer Auffälligkeiten am Produkt anzeigt, dann prüfen Sie bitte alle im Instandhaltungsplan aufgeführten Prüfpunkte. Die Überprüfungen müssen auch vor jedem Wiedereinsatz und nach längerer Produkteinlagerung (> 4 Monate) durchgeführt werden. _____

7.2 INSTANDHALTUNGSPLAN

Was	Beschreibung	monatlich vor Benutzung 	
Rahmen auf Beschädigung prüfen	Überprüfen Sie den Rahmen auf Verformungen oder Brüche.  Wird ein solcher Schaden gefunden darf das Produkt nicht mehr verwendet werden. Zur Instandsetzung wenden Sie sich umgehend an Ihren Fachhändler.		x
Sitzfläche und Rückenlehne auf Funktion und Beschädigung prüfen	<ul style="list-style-type: none"> • Überprüfen Sie den korrekten Sitz der Sitzfläche, der Sicherungsbolzen und der Rückenlehne 	x	
	<ul style="list-style-type: none"> • Überprüfen auf Brüche und Materialschäden  Wird ein solcher Schaden gefunden darf das Produkt nicht mehr verwendet werden. Zur Instandsetzung wenden Sie sich umgehend an Ihren Fachhändler.		x
Schraubverbindungen auf festen Sitz überprüfen	<ul style="list-style-type: none"> • Alle Schraubverbindungen müssen fest angezogen sein. Schrauben verlieren durch wiederholtes Lösen und Anziehen ihre Wirksamkeit. Deshalb müssen diese durch einen autorisierten Fachhändler ausgetauscht werden. 	x	
GummifüÙe auf Beschädigung prüfen	 Defekte GummifüÙe sollten unverzüglich ausgetauscht werden.		x
Sichtkontrolle Überprüfung auf lockere Teile, Brüche; Korrosion oder andere Schäden	 Wird ein solcher Schaden festgestellt, darf das Produkt nicht mehr genutzt werden, da eine sicherer Anwendung nicht mehr gewährleistet ist. Bitte wenden Sie sich an Ihren Fachhändler		x
Gesamtes Produkt auf Verschmutzung prüfen	<ul style="list-style-type: none"> • Produktteile die direkten Hautkontakt haben, sind nach jeder Benutzung zu reinigen ggf. zu desinfizieren. 	x	
	<ul style="list-style-type: none"> • Je nach Verschmutzungsgrad, mindestens aber monatlich, ist das gesamte Produkt zu reinigen/desinfizieren (siehe Kapitel „Reinigung und Desinfektion“). 		x

7.3 REINIGUNG

Zur Reinigung des Produkts verwenden Sie lauwarmes Wasser, versetzt mit einem milden Reinigungsmittel (ohne Lösungsmittel und mit einem pH-Wert von 5-9). Nach dem Reinigen wischen Sie mit klarem Wasser nach und reiben das Produkt mit einem Tuch trocken.



WARNUNG

Materialschäden: Verwenden Sie zur Reinigung keinen Hochdruckreiniger, keine scharfen, ätzenden Chemikalien und keine Scheuerzusätze.

Korrosionsgefahr: Um Korrosionen zu vermeiden, achten Sie nach der Reinigung auf eine vollständige Trocknung aller Materialien. _____

7.4 DESINFEKTION

Alle Teile gründlich mit einem handelsüblichen Flächen-Desinfektionsmittel abwischen oder einsprühen. Besondere Sorgfalt empfiehlt sich bei der Desinfektion von Flächen mit häufigem Hände-/Hautkontakt, wie z. B. Sitzfläche, Rückenlehne und Armauflagen.

Folgende Desinfektionsmittel sind materialverträglich:

- ▼ aldehydfreie Desinfektion auf Basis von Alkoholen (max. 70 % Propylalkohol)



WARNUNG

Materialschäden: Achten Sie bei der Desinfektion auf die Nutzungs- und Verarbeitungshinweise des Herstellers der Reinigungs- und Desinfektionsmittel.

Infektionsgefahr: Das Produkt muss vor jedem Benutzerwechsel desinfiziert werden. _____

7.5 ENTSORGUNG

Sollten Sie das Produkt nicht mehr benötigen, kontaktieren Sie bitte Ihren Fachhändler, er wird den es dann abholen und fachgerecht entsorgen oder weiterverwenden. Andernfalls bringen Sie das Produkt bitte zu Ihrer lokalen Entsorgungsstelle.

7.6 WEITERGABE UND WIEDEREINSATZ

Ihr Produkt ist für die Weitergabe/Wiedereinsatz geeignet. Die Anzahl der Wiedereinsätze ist abhängig vom Zustand der Materialabnutzung und der Funktionstauglichkeit des jeweiligen Produkts. Bei der Weitergabe und dem Wiedereinsatz des Produkts an einen neuen Nutzer bzw. den Fachhändler denken Sie bitte daran, sämtliche für eine sichere Handhabung notwendigen technischen Unterlagen zu übergeben.

Das Produkt muss vor dem Wiedereinsatz von einem Fachhändler gereinigt, desinfiziert und auf Schäden hin untersucht und freigegeben werden. Dafür müssen alle im Instandhaltungsplan aufgeführten Prüfpunkte am Produkt kontrolliert werden.

7.7 LAGERUNG

Wenn Sie das Produkt einlagern möchten, dann achten Sie darauf, dass das Produkt trocken, geschützt vor starker Sonneneinstrahlung und bei einer Temperatur von 0 °C bis +45 °C gelagert wird. Im Lagerort sichern Sie es gegen ungewünschte Bewegungen oder Umfallen.

Nach längerer Lagerung (> 4 Monate) prüfen Sie bitte vor der Wiederbenutzung/ dem Wiedereinsatz alle im Instandhaltungsplan aufgeführten Prüfpunkte am Produkt.



WARNUNG

Materialschäden: Das Produkt nicht in der Nähe einer Wärmequelle lagern und während der Lagerung keine Gegenstände auf dem Produkt ablegen. _____

8.1 GEWÄHRLEISTUNG

Gewährleistungen beziehen sich auf alle Mängel des Produkts, die nachweislich auf Material- oder Herstellungsfehler zurückzuführen sind. Die Gewährleistungsfrist beträgt 24 Monate ab Zugang der Versandbereitschaftsanzeige, spätestens nach Auslieferung. Von der

Gewährleistungspflicht ausgeschlossen sind Beschädigungen, die durch Verschleiß, durch Vorsatz, fahrlässige bzw. unsachgemäße Bedienung oder Benutzung entstanden sind. Dasselbe gilt bei Verwendung von ungeeigneten Pflegemitteln, Schmierölen bzw. Fetten.

8.2 LEBENSDAUER

Die zu erwartende Produktlebensdauer beträgt bei täglicher und bestimmungsgemäßer Verwendung fünf Jahre. Voraussetzung dafür sind die Einhaltung der Instandhaltungs- und

Sicherheitsvorgaben, die in dieser Gebrauchsanweisung angegeben sind.

Die angegebene Lebensdauer stellt keine zusätzliche Gewährleistung dar.

8.3 HAFTUNG

Die DIETZ GmbH haftet nur, wenn die Produkte unter den vorgegebenen Bedingungen und zu den vorgegebenen Zwecken eingesetzt werden. Wir empfehlen, die Produkte sachgemäß zu handhaben und entsprechend der Anleitung zu pflegen. Für Schäden, die durch Bauteile und Ersatzteile verursacht werden, die nicht durch die DIETZ GmbH freigegeben wurden, haftet die DIETZ GmbH nicht. Reparaturen sind nur von autorisierten Fachhändlern oder vom Hersteller selbst durchzuführen.

TOMTAR®



Produktgruppe: Bad & WC
Produkt: TOMTAR DH/DS
Bedienungsanleitung Version 1.4 DE
Stand 2024-01 (RPO)

DIETZ GmbH

Reutäckerstraße 12
76307 Karlsbad
Deutschland

Tel.: +49 7248.9186-0
Fax: +49 7248.9186-86
info@dietz-reha.de
www.dietz-rehab.de

TOMTAR ist ein eingetragenes Markenzeichen der DIETZ GmbH.

Der Vertrieb der TOMTAR-Produkte erfolgt über die DIETZ GmbH.

Druckfehler, Irrtümer und Preis- oder Produktänderungen vorbehalten.
© DIETZ GmbH, Karlsbad
Nachdruck, auch auszugsweise, nur mit schriftlicher Genehmigung von
DIETZ GmbH, Karlsbad.



DIETZ GmbH

Reutäckerstraße 12

76307 Karlsbad

Deutschland