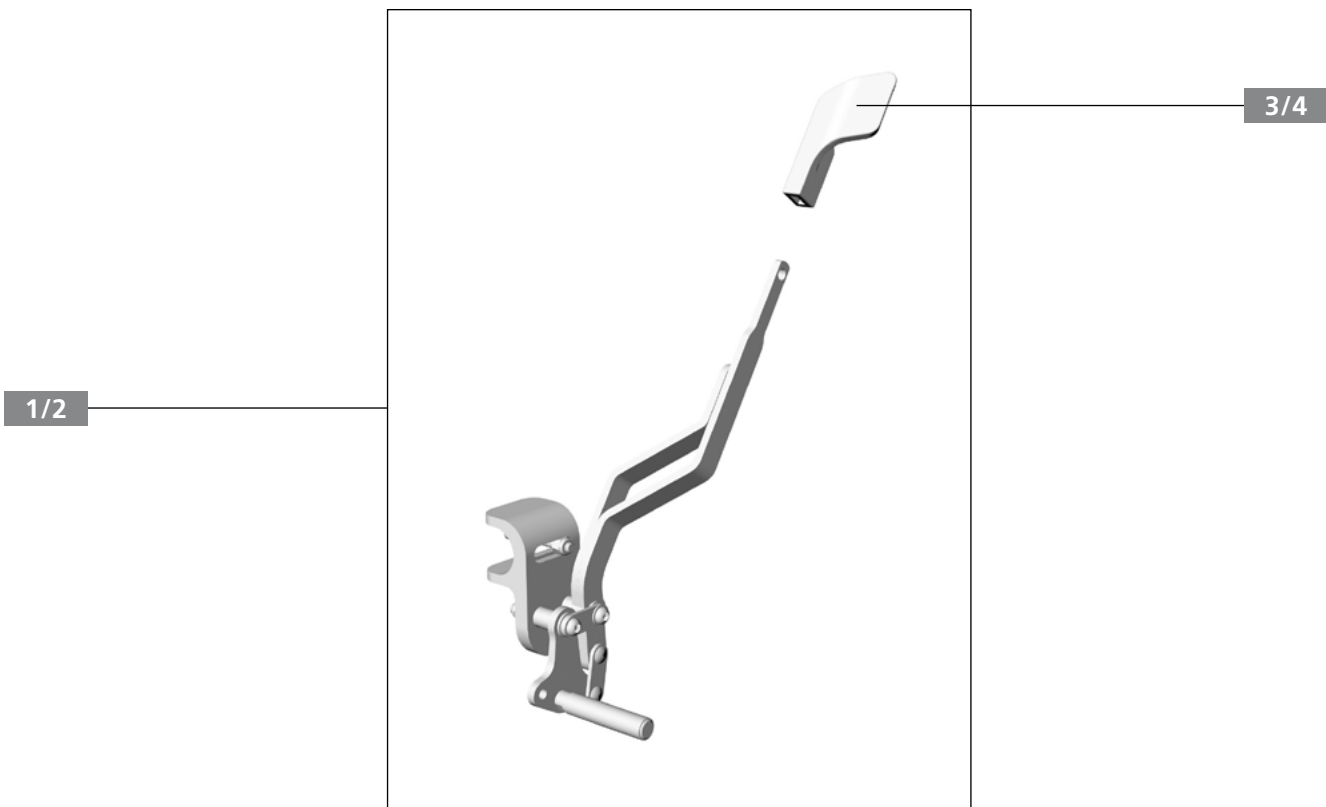


Serena II

Multifunktionsrollstuhl / Pflegerollstuhl



Produktbezeichnung	Produktname	Artikelnummer	Hilfsmittelnummer	Stand
Feststellbremse	Serena II	390003-6	18.50.02.7049	02/2016



Ersatzteilliste

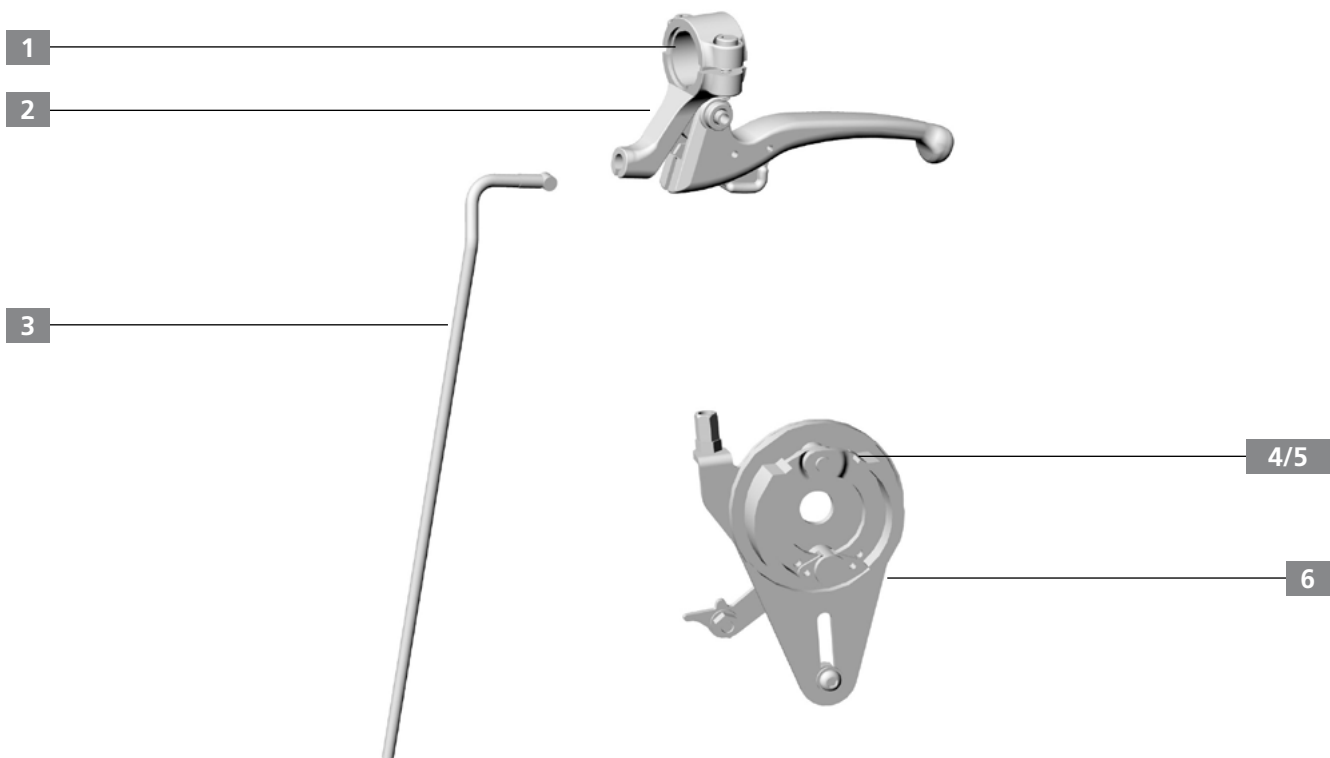
Objekt	Artikelnummer	Beschreibung	Anzahl
1	420142	Feststellbremse, links	1
2	420143	Feststellbremse, rechts	1
3	411251	Bremshebeloberteil, links	1
4	411252	Bremshebeloberteil, rechts	1

Serena II

Multifunktionsrollstuhl / Pflegerollstuhl



Produktbezeichnung	Produktname	Artikelnummer	Hilfsmittelnummer	Stand
Trommelbremse	Serena II	390005-6	18.50.02.7049	02/2016



Ersatzteilliste

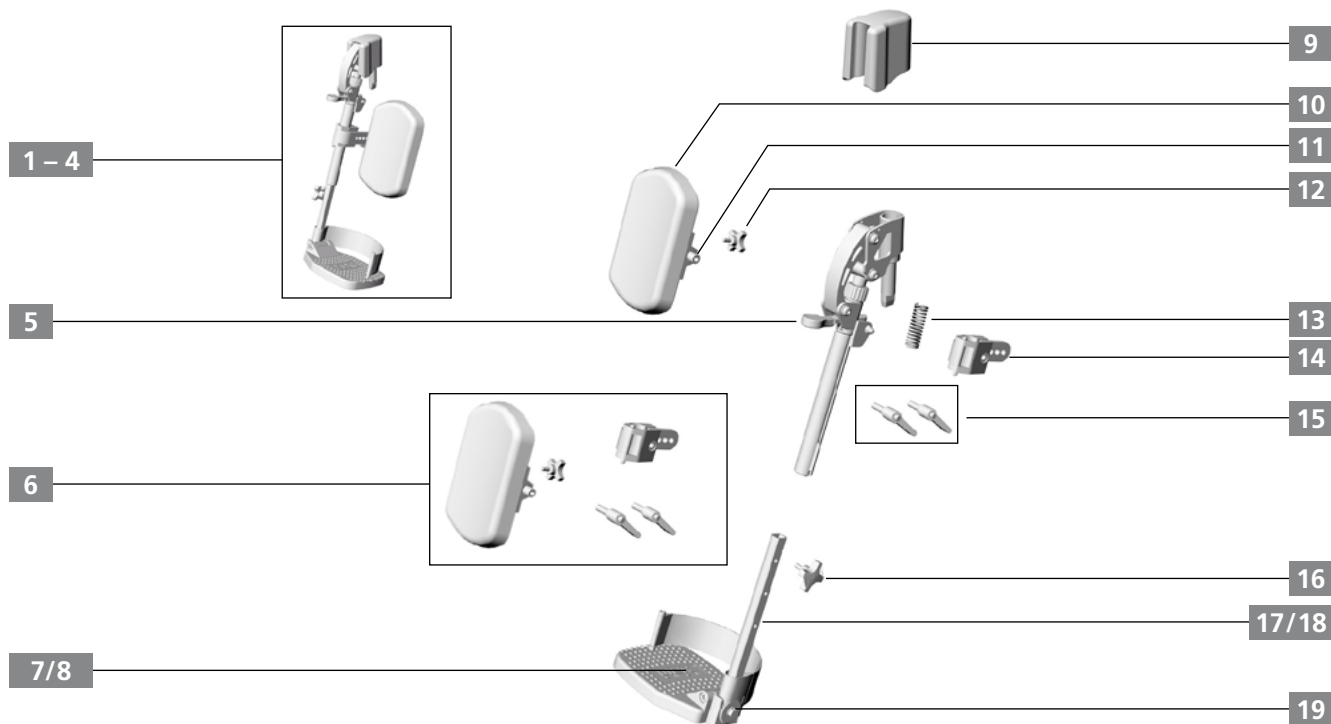
Objekt	Artikelnummer	Beschreibung	Anzahl
1	402301	Distanzhülse für Bremshebelgriff	1
2	400317	Bremshebelgriff mit Feststeller für Begleitperson, beidseitig verwendbar	1
3	411247	Bowdenzug für Trommelbremse	1
4	460035	Bremsträger links	1
5	460034	Bremsträger rechts	1
6	410270	Halterung für Bremsträger Trommelbremse	1

Serena II

Multifunktionsrollstuhl / Pflegerollstuhl



Produktbezeichnung	Produktname	Artikelnummer	Hilfsmittelnummer	Stand
Beinstütze	Serena II	390003-6	18.50.02.7049	02/2016



Ersatzteilliste

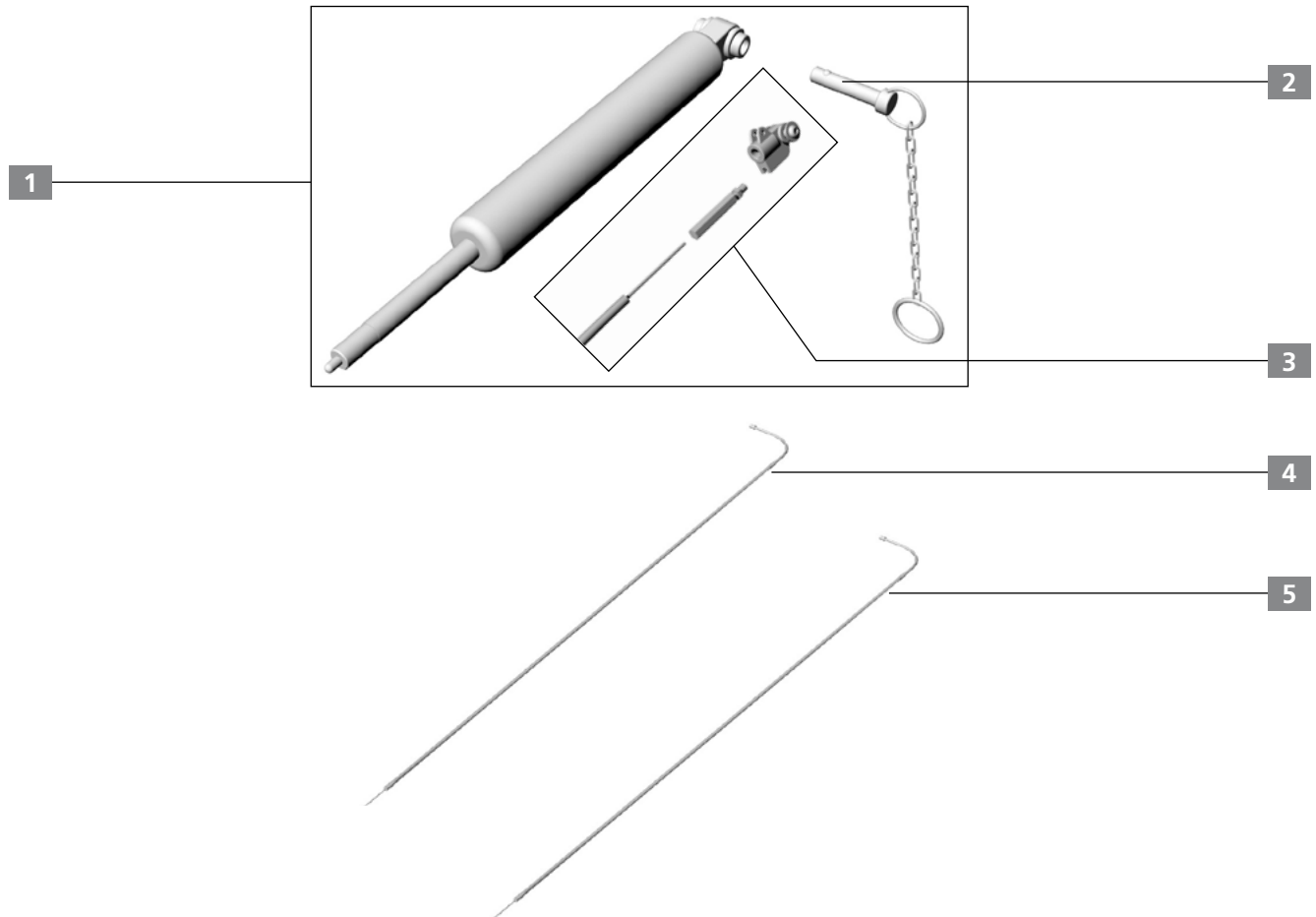
Objekt	Artikelnummer	Beschreibung	Anzahl
1	420146	Beinstütze, links, waagrecht verstellbar für SB 38 – 45 cm	1
2	420147	Beinstütze, rechts, waagrecht verstellbar für SB 38 – 45 cm	1
3	420151	Beinstütze, links, waagrecht verstellbar für SB 48 – 53 cm	1
4	420152	Beinstütze, rechts, waagrecht verstellbar für SB 48 – 53 cm	1
5	166004	Entriegelungshebel BW	1
6	166000	Unterschenkelauflage für BW-Beinstütze mit Halterung, Sterngriff & Klemmhebel	1
7	410253	Fußplatte 42/45 cm, mit Fersenband	1
8	410257	Fußplatte 48/51 cm, mit Fersenband	1
9	410265	Abdeckkappe für Beinstützenoberteil	1
10	402419	Unterschenkelauflage, für BW-Beinstütze und Amputationsauflage mit Halterung	1
11	410277	Halterung für Unterschenkelaufnahme mit Bolzenschrauben, Sterngriffschraube + Klemmhebel	1
12	411014	Sterngriffschraube M6 x 15 mm, für Unterschenkelaufnahme	1
13	411263	Feder für Beinstütze	1
14	410266	Halterung mit Gelenk für Unterschenkelaufnahme mit Klemmhebel	1
15	411012	Klemmhebel M8 x 20 mm, Unterschenkelhalterung & Höhenverstellung	1
16	411256	Feststellschraube für Beinstützenverstellung (Längenverstellung) Serena II	1
17	411261	Beinstützenunterteil (270 mm lang)	1
18	411262	Beinstützenunterteil (390 mm lang)	1
19	410271	Gelenk komplett für Fußplatte	1

Serena II

Multifunktionsrollstuhl / Pflegerollstuhl



Produktbezeichnung	Produktname	Artikelnummer	Hilfsmittelnummer	Stand
Sitz-/Rückenkantelung	Serena II	390003-6	18.50.02.7049	02/2016



Ersatzteilliste

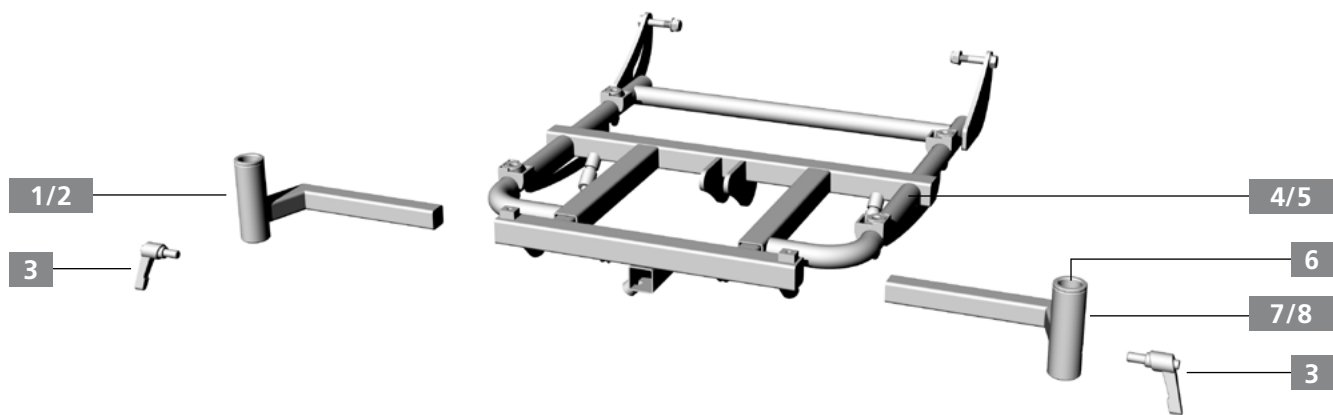
Objekt	Artikelnummer	Beschreibung	Anzahl
1	411011	Gasdruckfeder, Rücken- & Sitzverstellung	1
2	411253	Bolzen für Gasdruckfeder mit Kette	1
3	411032	Entriegelung mit Bowdenzug & Stellschraube	1
4	411238	Bowdenzug für Sitzkantelung	1
5	411290	Bowdenzug für Rückenkantelung	1

Serena II

Multifunktionsrollstuhl / Pflegerollstuhl



Produktbezeichnung	Produktname	Artikelnummer	Hilfsmittelnummer	Stand
Rahmen/Seitenrahmen	Serena II	390003-6	18.50.02.7049	02/2016



Ersatzteilliste

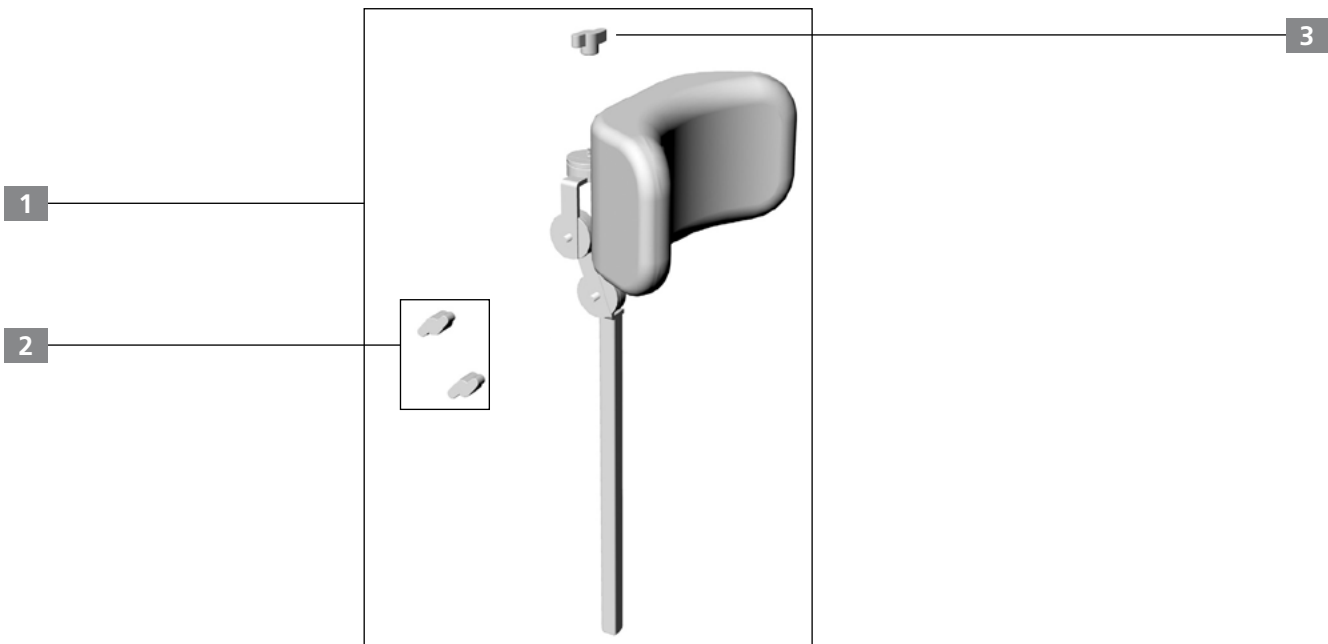
Objekt	Artikelnummer	Beschreibung	Anzahl
1	410278	Aufnahme für Beinstütze, rechts	1
2	410275	Aufnahme für Standardbeinstütze Caneo rechts, mit Aufnahmeklotz, Serena I+II	1
3	410272	Klemmhebel M8 x 15 für Aufnahme Beinstütze	1
4	420171	Sitzrahmen 38 – 45 cm ohne Sitzplatte	1
5	420172	Sitzrahmen 48 – 53 cm ohne Sitzplatte	1
6	420163	Führungshülse für Einrastzapfen der Beinstütze	1
7	410279	Aufnahme für Beinstütze, links	1
8	410276	Aufnahme für Standardbeinstütze Caneo links, mit Aufnahmeklotz, Serena I+II	1

Serena II

Multifunktionsrollstuhl / Pflegerollstuhl



Produktbezeichnung	Produktname	Artikelnummer	Hilfsmittelnummer	Stand
Kopfstütze	Serena II	390003-6	18.50.02.7049	02/2016



Ersatzteilliste

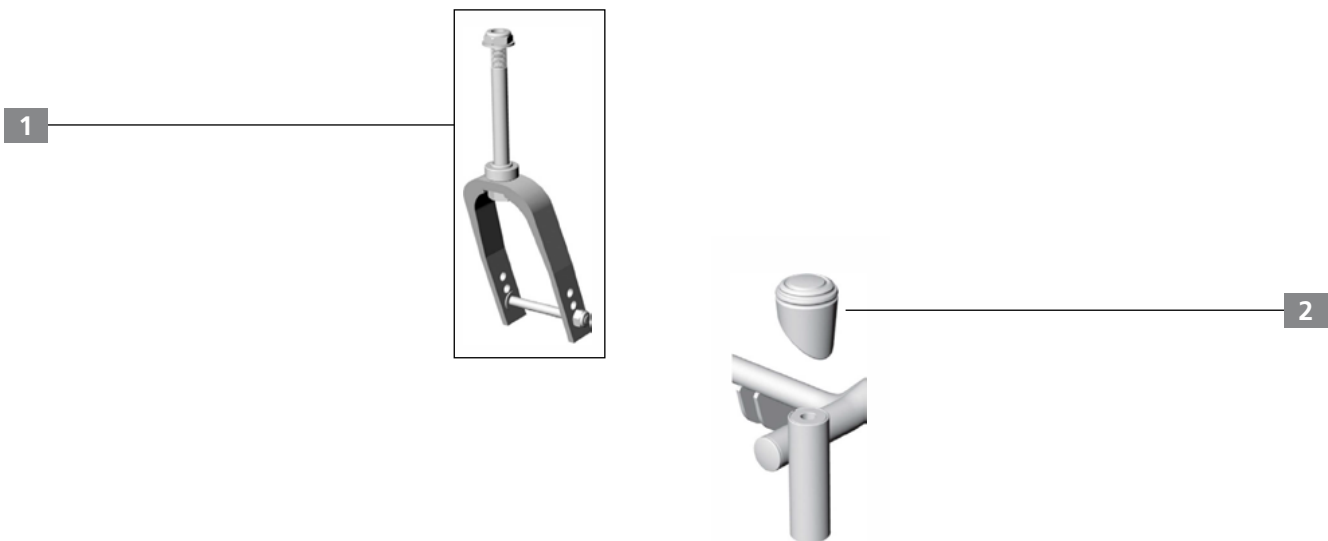
Objekt	Artikelnummer	Beschreibung	Anzahl
1	411234	Kopfstütze inkl. Teleskoprohr	1
2	411237	Flügelschraube M8 x 15 für Teleskoprohr, Kopfstütze	1
3	411236	Flügelmutter für Halterung Kopfstütze	1

Serena II

Multifunktionsrollstuhl / Pflegerollstuhl



Produktbezeichnung	Produktname	Artikelnummer	Hilfsmittelnummer	Stand
Radgabel/Castor	Serena II	390003-6	18.50.02.7049	02/2016



Ersatzteilliste

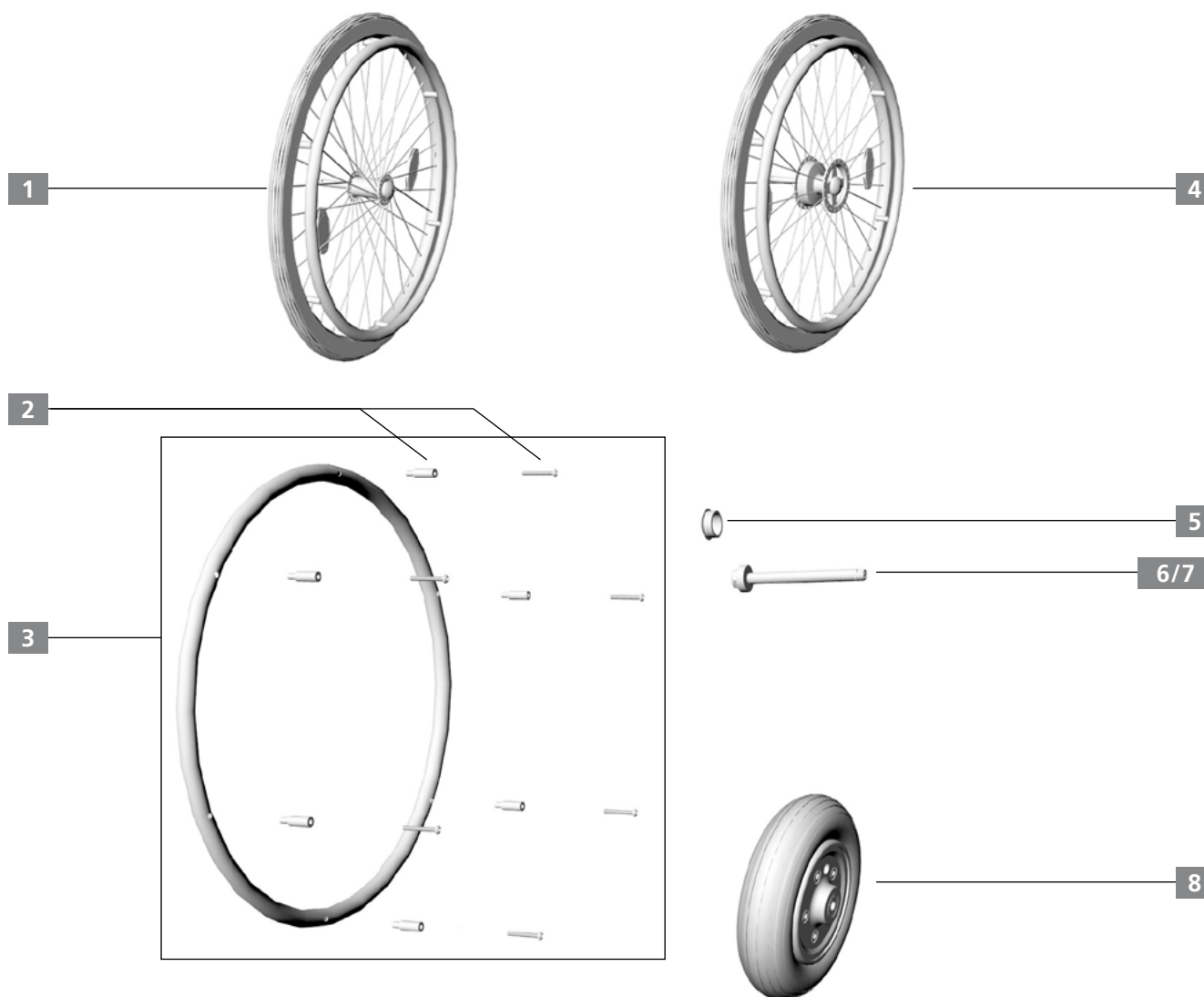
Objekt	Artikelnummer	Beschreibung	Anzahl
1	411255	Radgabel komplett mit Achsmaterial	1
2	411254	Abdeckkappe für Castorbuchse	1

Serena II

Multifunktionsrollstuhl / Pflegerollstuhl



Produktbezeichnung	Produktname	Artikelnummer	Hilfsmittelnummer	Stand
Räder/Bereifung	Serena II	390003-6	18.50.02.7049	02/2016



Ersatzteilliste

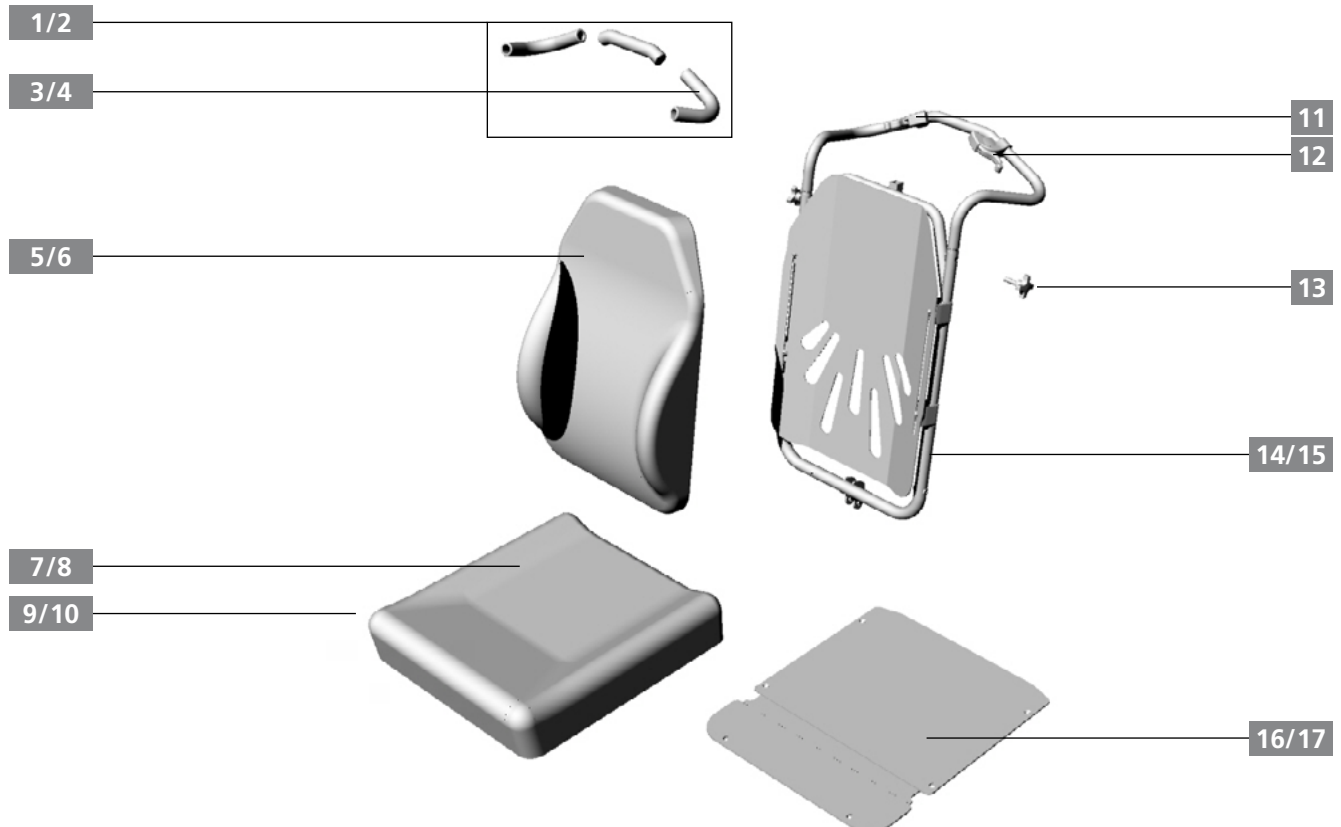
Objekt	Artikelnummer	Beschreibung	Anzahl
1	190037	Rad 24" PU Bereifung	1
2	410903	Distanzhülse für Greifreifen, 25 mm lang schwarz mit Schraube für Rad 24"	1
3	400699	Greifreifen für Rad 24" (mit 6 Distanzhülsen + 6 Schrauben)	1
4	r24TBP	Rad 24" PU-bereift mit Trommelbremsennabe	1
5	400035	Abdeckkappe für Rad 24"	1
6	402210	Steckachse ohne Aufnahme (Einbaul. 103 mm)	1
7	402213	Steckachse für Trommelbremse ohne Aufnahme (Einbaul. 105 mm)	1
8	vr7pu	Rad 7" Polyurethan	1

Serena II

Multifunktionsrollstuhl / Pflegerollstuhl



Produktbezeichnung	Produktname	Artikelnummer	Hilfsmittelnummer	Stand
Sitz/Rücken	Serena II	390003-6	18.50.02.7049	02/2016



Ersatzteilliste

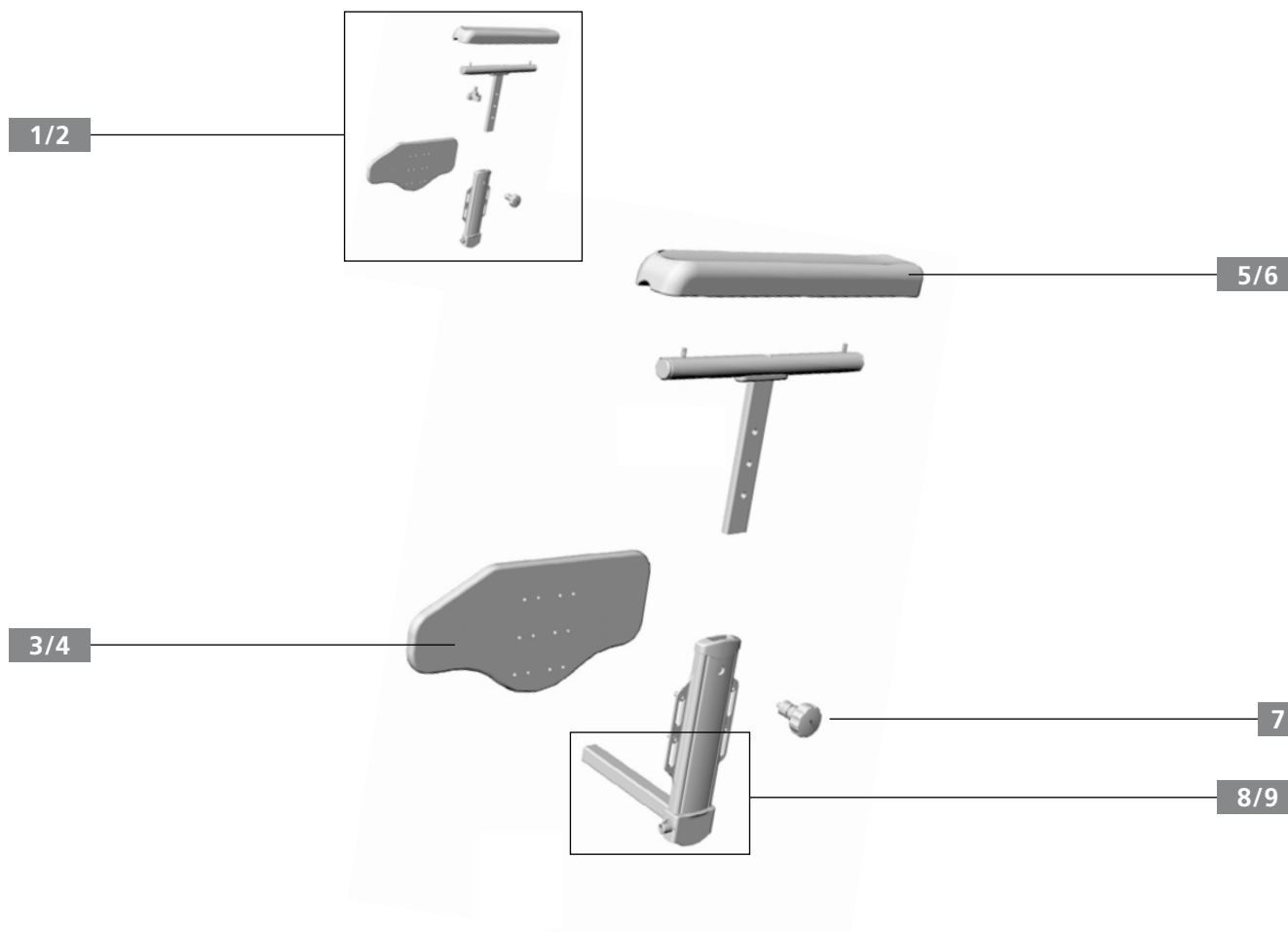
Objekt	Artikelnummer	Beschreibung	Anzahl
1	410280	Schiebestange für SB 38 – 45 cm inkl. Überzug	1
2	410281	Schiebestange für SB 48 – 53 cm inkl. Überzug	1
3	410267	Überzug für Schiebestange SB 38 – 45 cm (3-teilig)	1
4	410268	Überzug für Schiebestange SB 48 – 53 cm (3-teilig)	1
5	411241	Rückenpolster für Sitzbreite 38 – 45 cm	1
6	411242	Rückenpolster für Sitzbreite 48 – 53 cm	1
7	411239	Sitzpolster für Sitzbreite 38 – 45 cm	1
8	411240	Sitzpolster für Sitzbreite 48 – 53 cm	1
9	411259	Bezug für Sitzpolster für SB 38 – 45cm	1
10	411260	Bezug für Sitzpolster für SB 48 – 53cm	1
11	410273	Hebel für Sitzverstellung	1
12	410274	Hebel für Rückenverstellung	1
13	411015	Sterngriffschraube M8 x 30 mm für Schiebestange	1
14	411030	Rückenrahmen SB 38 – 45 cm	1
15	411031	Rückenrahmen SB 48 – 53 cm	1
16	411037	Sitzplatte SB 38 – 45cm	1
17	411038	Sitzplatte SB 48 – 53 cm	1

Serena II

Multifunktionsrollstuhl / Pflegerollstuhl



Produktbezeichnung	Produktname	Artikelnummer	Hilfsmittelnummer	Stand
Seitenteil	Serena II	390003-6	18.50.02.7049	02/2016



Ersatzteilliste

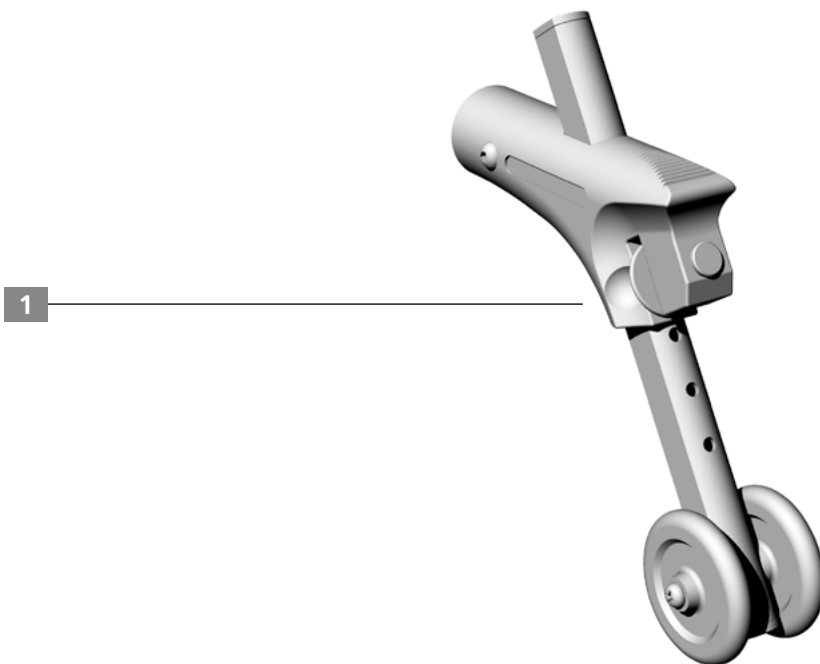
Objekt	Artikelnummer	Beschreibung	Anzahl
1	420144	Seitenteil komplett, links, ohne Aufnahme	1
2	420145	Seitenteil komplett, rechts, ohne Aufnahme	1
3	411249	Kleiderschutz, links	1
4	411250	Kleiderschutz, rechts	1
5	411245	Armlehnenpolster, links	1
6	411258	Armlehnenpolster, rechts	1
7	166006	Feststellschraube für Höhenverstellung Armauflage	1
8	420149	Seitenteilaufnahme/Sitzbreiteneinstellung links, inkl. Klemmhebel	1
9	420148	Seitenteilaufnahme/Sitzbreiteneinstellung rechts, inkl. Klemmhebel	1

Serena II

Multifunktionsrollstuhl / Pflegerollstuhl



Produktbezeichnung	Produktname	Artikelnummer	Hilfsmittelnummer	Stand
Anti-Kipp	Serena II	390003-6	18.50.02.7049	02/2016



Ersatzteilliste

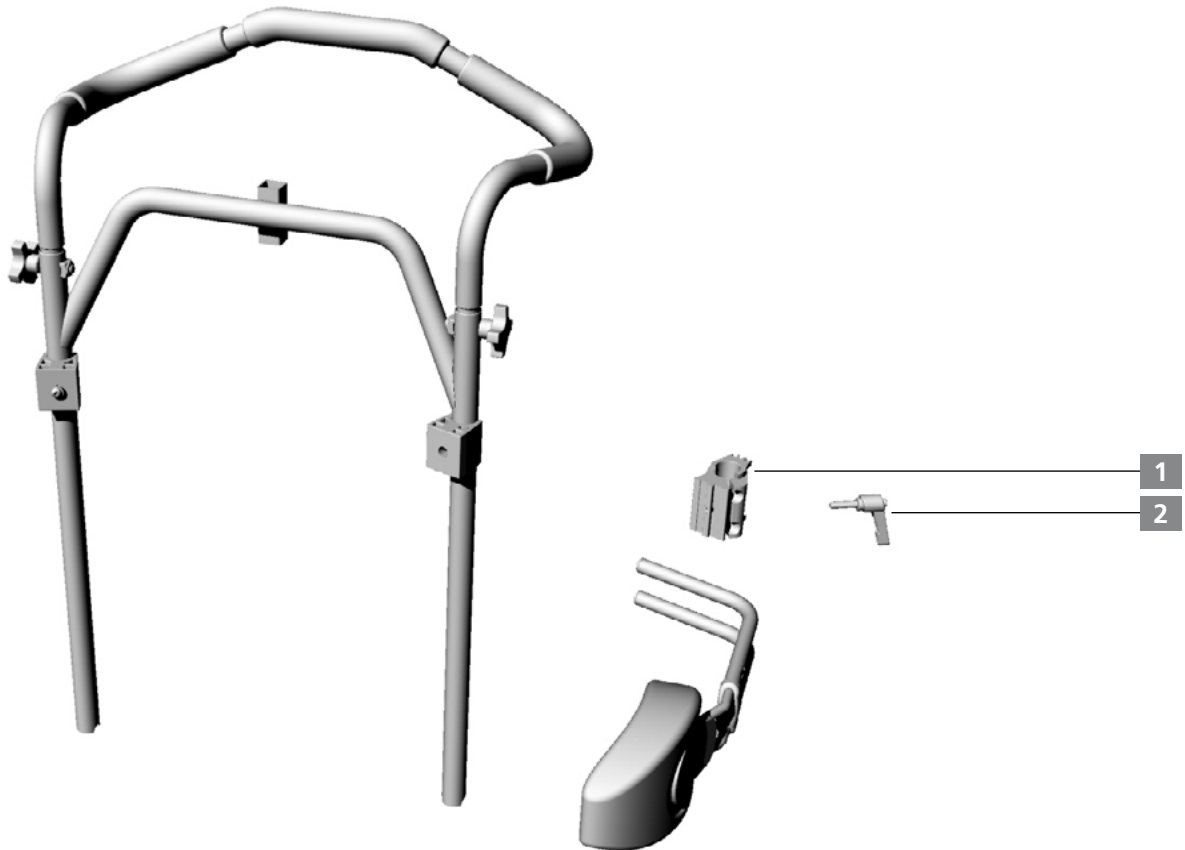
Objekt	Artikelnummer	Beschreibung	Anzahl
1	402634	Anti-Kipp-Stütze	1

Serena II

Multifunktionsrollstuhl / Pflegerollstuhl



Produktbezeichnung	Produktname	Artikelnummer	Hilfsmittelnummer	Stand
Seitenpelotten	Serena II	390003-6	18.50.02.7049	02/2016



Ersatzteilliste

Objekt	Artikelnummer	Beschreibung	Anzahl
1	411287	Halterung für Seitenpelotte links & rechts	1
2	166005	Klemmhebel M6 x 25 mm für Halterung Seitenpelotte	1