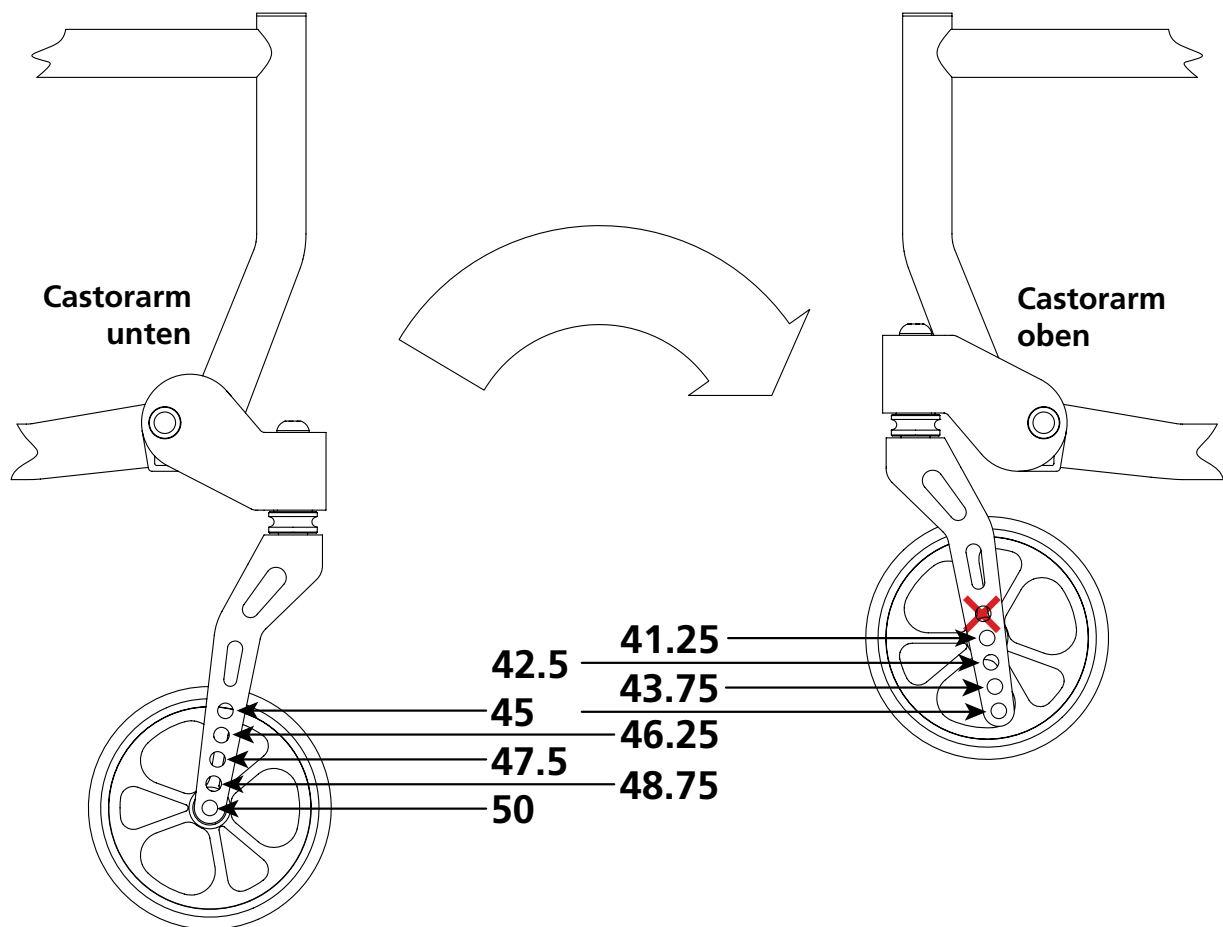


AS(O1)


DIETZ[®]
 REHA-PRODUKTE

Vordere Sitzhöhe einstellen

Rad 5" / 125mm



Je nach Sitzwinkel, Messpunkt und Art der Bereifung kann die tatsächliche Sitzhöhe um ca. + / - 1 cm vom absoluten Wert abweichen.



Wir raten dringend davon ab, die hintere Sitzhöhe höher als die vordere zu wählen. Dabei besteht die Gefahr, dass der Patient nach vorne aus dem Rollstuhl fällt.