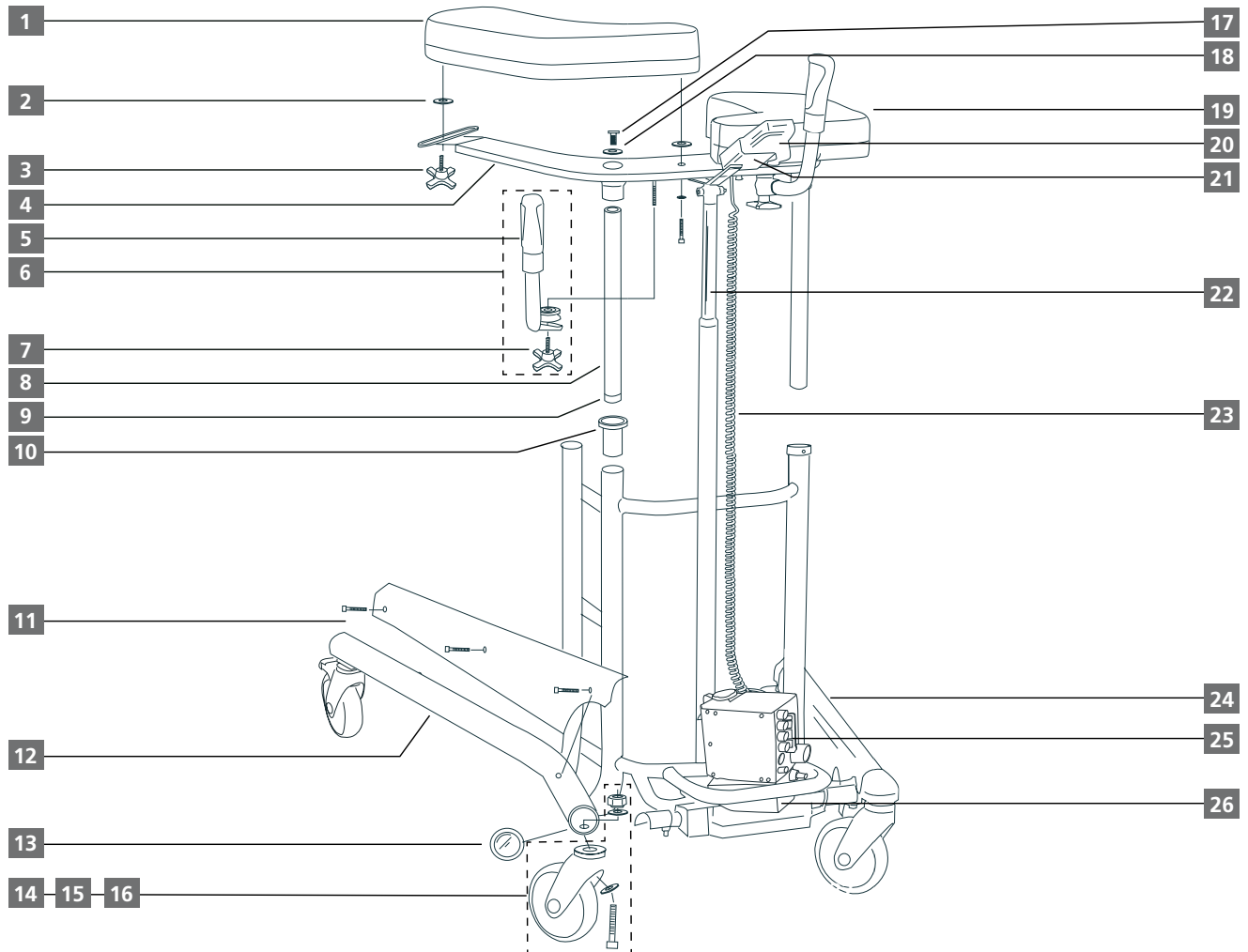


BURE XL

Gehwagen



Produktbezeichnung	Produktname	Artikelnummer	Stand
Gehwagen	BURE XL	240401	10/2024



Ersatzteilliste

Objekt	Artikelnummer	Beschreibung	Anzahl
1	242104	Armlehnenpolster PU, rechts, Komfort /Hygiene	1
2	242113	Distanzhülse Armlehnenpolster oben, natur	1
3	242112	Sterngriffschraube	1
4	242203	Armstützplatte	1
5	242115	Handgriffe schwarz, Paar	1
6	242110	Handgriffe ergonomisch, inkl. Befestigung	1
7	242111	Flügelsschraube Handgriff	1
8	242226	Steuerrohr XL	1
9	242232	Endstück Steuerrohr	1
10	242231	Steuerbuchse	1
11	242217	Schutzblech (rechts)	1
12	242212	Rahmen XL, unten	1
13	242219	Endkappe unteres Stativ, schwarz/D45	1

BURE XL

Gehwagen



Produktbezeichnung Gehwagen	Produktname BURE XL	Artikelnummer 240401	Stand 10/2024
--------------------------------	------------------------	-------------------------	------------------

Ersatzteilliste

Objekt	Artikelnummer	Beschreibung	Anzahl
14	242150	Rad mit Feststellbremse, 125 mm inkl. Befestigung	1
15	242152	Rad mit Richtungsfeststeller, 125 mm inkl. Befestigung	1
16	242220	Rad mit Richtungsfeststeller, 125 mm, hinten, kompatibel mit Handbremse	1
17	242223	Befestigungsschraube (2 Stk.), M 10 x 40	1
18	242240	Fächerscheibe	1
19	242103	Armlehnenpolster PU, links, Komfort / Hygiene	1
20	242322	Handbedienung LINAK LA31	1
21	242323	Halterung Handbedienung LINAK LA31	1
22	242413	Motor LINAK LA31	1
23	242321	Ladekabel LINAK LA31	1
24	242218	Schutzblech (links)	1
25	242414	Steuerbox 220 V, LINAK LA31	1
26	242400	Batterie LINAK LA31	1
o. Abb.	242243	Befestigung für Infusionshalter	1
o. Abb.	242244	Infusionshalter ohne Befestigung	1
o. Abb.	242601	Aussbesserungsfarbe Bure, dunkelgrau RAL 7021	1
o. Abb.	242500	Handbremse zwei Bremshebel inkl. Richtungssperre f. Hinterräder Ø 125 mm	1
o. Abb.	242502	Einhandbremse, inkl. Richtungssperre f. Hinterräder Ø 125 mm	1
o. Abb.	242114	Distanzhülse Armlehnenpolster unten, schwarz	1
o. Abb.	242102	Armlehnenpolster Set PU, inkl. Hülsen	1
o. Abb.	242415	Schrauben-Set oben, Motor LINAK LA31	1
o. Abb.	242419	Schrauben-Set unten, Motor LINAK LA31	1