

TOMTAR

Istruzioni per l'uso

BASIK BASIK+

della sedia a rotelle manuale

Versione 1.2.3 **IT**



La ringraziamo di aver scelto la sedia a rotelle manuale BASIK / BASIK+ di DIETZ.

La preghiamo di leggere attentamente queste istruzioni per l'uso prima di mettere in funzione la sua nuova BASIK / BASIK+. Le istruzioni contengono importanti indicazioni che le consentiranno di usufruire appieno delle caratteristiche tecniche del prodotto.

Leggendole, otterrà inoltre informazioni che le consentiranno di utilizzare e di circolare in sicurezza con la sua sedia a rotelle e di mantenere nel tempo il suo valore.

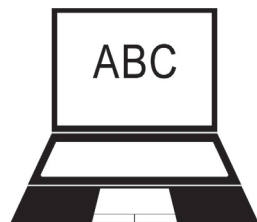
Se desidera informazioni continue riguardo alla sua assistenza, la invitiamo a rivolgersi al suo negozio di articoli sanitari di fiducia.

Queste istruzioni per l'uso contengono tutte le informazioni necessarie a regolare e a utilizzare la sedia a rotelle BASIK / BASIK+.



NOTA

Per sua comodità, queste istruzioni per l'uso sono disponibili anche in formato PDF su www.dietz-reha.de.



01 Informazioni importanti

| | |
|-----------------------------|---|
| Uso previsto | 6 |
| Indicazioni | 6 |
| Controindicazioni | 6 |
| Segni e simboli | 7 |

02 Descrizione del prodotto

| | |
|--|---|
| Entità della fornitura | 8 |
| Montaggio della Basik/Basik+ | 9 |

03 Messa in funzione della sedia a rotelle

| | |
|---|----|
| Messa in funzione della sedia a rotelle. | 10 |
| 3.1 Apertura/chiusura della sedia a rotelle | 10 |
| 3.2 Rivestimento dello schienale | 11 |
| 3.3 Montaggio dei sostegni per le gambe | 11 |

04 Utilizzo della sedia a rotelle

| | |
|---|----|
| Utilizzo della sedia a rotelle. | 12 |
| 4.1 Sedersi e alzarsi dalla sedia. | 12 |
| 4.2 Sollevamento delle fiancate/dei braccioli | 14 |

| | |
|--|----|
| 4.3 Rimozione delle fiancate/dei braccioli | 14 |
| 4.4 Sollevamento delle pedane | 15 |
| 4.5 Ripiegamento e rimozione dei sostegni per le gambe | 15 |
| 4.6 Marcia e frenata mediante le ruote di spinta | 16 |
| 4.7 Freni a mano | 17 |
| 4.8 Freni a tamburo per l'accompagnatore (opzionali) | 19 |
| 4.9 Spedizione e trasporto. | 20 |
| 4.10 Rimozione / montaggio delle ruote motrici | 21 |

05 Regolazioni/personalizzazione

| | |
|--|----|
| Indicazioni importanti per le regolazioni. | 22 |
| 5.1 Lunghezza della gamba. | 22 |
| 5.2 Schienale regolabile | 23 |
| 5.3 Sostegni per le braccia | 23 |
| 5.4 Regolazione della manopola di spinta (solo BASIK+) | 24 |
| 5.5 Profondità della seduta | 24 |

| | | |
|------|---|----|
| 5.6 | Regolazione dell'altezza della seduta . . . | 25 |
| 5.7 | Freni a mano | 26 |
| 5.8 | Freni a tamburo (opzionali) | 26 |
| 5.9 | Allungamento dell'interasse (opzionale) | 27 |
| 5.10 | Pedane ad angolazione regolabile (opzionali) | 28 |
| 5.11 | Supporti antiribaltamento (opzionali) . . . | 28 |
| 5.12 | Cintura pelvica (opzionale) | 29 |

06 Documentazione tecnica

| | |
|---|----|
| Effettuazione delle misurazioni da parte di DIETZ | 30 |
| Dimensioni e peso | 32 |
| Scheda di registrazione degli interventi di manutenzione | 33 |

07 Istruzioni di sicurezza

| | |
|-----------------------------------|----|
| Istruzioni di sicurezza | 34 |
|-----------------------------------|----|

08 Informazioni per l'utilizzo

| | |
|---|----|
| Ispezione della sedia a rotelle a cura dell'utiliz- zatore | 36 |
|---|----|

| | |
|---|----|
| Indicazioni per la cura del prodotto a uso dell'utilizzatore | 37 |
| Targhette identificative/numero di serie/ avvertenze | 37 |
| Smaltimento | 37 |
| Cessione e riutilizzo | 38 |

09 Garanzie

| | |
|---------------------------------------|----|
| Garanzia | 39 |
| Dichiarazione di conformità | 39 |
| Responsabilità | 39 |
| Responsabilità civile | 39 |

USO PREVISTO

La sedia a rotelle Basic/Basic+ è pensata per essere utilizzata sia all'interno sia all'esterno di edifici. È destinata esclusivamente al trasporto di persone (se stessi o terzi).

La Basic / Basic+ è progettata per sostenere un carico massimo di 130 kg. Questo dato può essere verificato sulla targhetta identificativa del prodotto.

INDICAZIONI

Questa sedia a rotelle è indicata in caso di incapacità o grave limitazione nel camminare, dovuta a

- paralisi,
- perdita di arti,
- malformazione o deformazione degli arti,
- contratture/danni articolari (non a entrambe le braccia),
- altre patologie.

Può essere impiegata per soddisfare bisogni fondamentali per i quali sia necessario muoversi all'interno della propria abitazione o raggiungere luoghi posti nelle immediate vicinanze.

CONTROINDICAZIONI

Questa sedia a rotelle non deve essere utilizzata in presenza di

- ▼ disturbi della percezione,
- ▼ gravi alterazioni dell'equilibrio,
- ▼ perdita di entrambe le braccia,

- ▼ contratture/danni articolari a entrambe le braccia,
- ▼ incapacità di stare seduti e
- ▼ facoltà visiva ridotta o insufficiente.



AVVERTENZA

Osservare sempre le avvertenze! Esse richiamano l'attenzione sul rischio di lesioni e infortuni.

SEGNI E SIMBOLI

Questi simboli segnalano le sezioni di testo che sono d'aiuto nell'uso quotidiano del prodotto.



NOTA

Consigli e suggerimenti volti a facilitare l'utilizzo delle varie funzioni.



ATTENZIONE

Avvertenze sul rischio di danni dovuti a manovre non corrette o a usi impropri.

La BASIK / BASIK+ viene fornita imballata e già completamente montata. Se possibile, conservare l'imballaggio perché in seguito servirà per riporre la sedia a rotelle.

ENTITÀ DELLA FORNITURA

Al ricevimento, verificare immediatamente il contenuto dell'imballaggio per assicurarsi che il materiale fornito sia completo e integro. Il contenuto è costituito da:

- 1 imballaggio esterno
- 1 sedia a rotelle, premontata
- 1 paio di sostegni per le gambe
- Istruzioni per l'uso
- Accessori (se acquistati)

I modelli BASIK/BASIK+ sono disponibili con larghezza della seduta di 39/42/45/48 e 51 cm. La sedia a rotelle con larghezza della seduta di 51 cm è quella con la larghezza totale maggiore, pari a 71 cm.



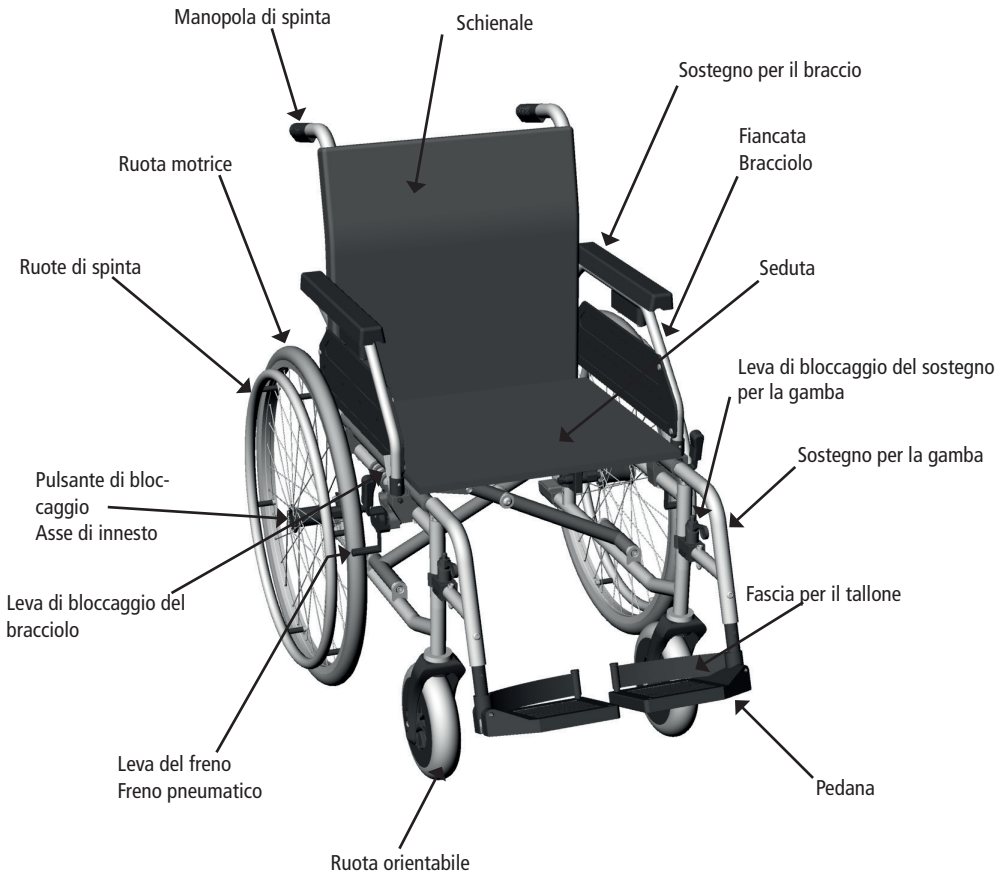
ATTENZIONE

Assicurarsi di non lasciare la sedia nelle immediate vicinanze di uscite di sicurezza e vie di fuga e non ostruirle con la sedia a rotelle.

MONTAGGIO DELLA BASIK/BASIK+

Componenti di base

Per tutti i modelli, la visione d'insieme mostra i principali componenti della sedia a rotelle pieghevole standard. Tutte le figure si riferiscono, salvo laddove indicato diversamente, alla sedia a rotelle standard BASIK.



MESSA IN FUNZIONE DELLA SEDIA A ROTELLE

Il seguente capitolo contiene le istruzioni per aprire e preparare all'uso la sedia a rotelle. Prima dell'utilizzo iniziale, è necessario solamente aprirla, applicare i sostegni per le gambe e fissare il coprischienale.

Il capitolo **»05 Personalizzazioni«**, a pagina 24, spiega come effettuare tutte le operazioni più complesse (regolazione dell'altezza della seduta, dell'angolazione ecc.) fino a ottenere una configurazione ottimale.



NOTA

La prima messa in funzione deve essere effettuata dal personale specializzato del negozio di articoli sanitari.

3.1 Apertura/chiusura della sedia a rotelle

Apertura

Per aprire la sedia a rotelle, inclinarla leggermente da un lato (1). Sul lato che posa saldamente sul terreno, spingere verso il basso il tubo del sedile fino all'arresto (2). Potrebbe inoltre essere necessario spingere nuovamente con la mano i due tubi.

Chiusura

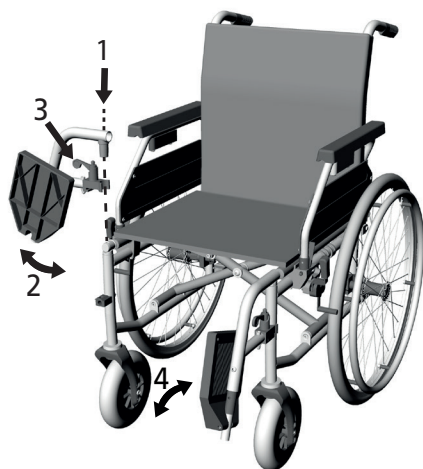
Per richiudere la sedia a rotelle, sollevare le pedane dei sostegni per le gambe o rimuovere i sostegni (vedere capitoli 4.4 e 4.5). Spingere all'indietro il rivestimento dello schienale premendo sulla parte centrale. Tirare verso l'alto il coprisedile prendendolo nel mezzo davanti e dietro (1).





3.2 Rivestimento dello schienale

Il copriscienale può essere fissato al lato inferiore dell'imbottitura del sedile in modo da chiudere la fessura tra lo schienale e la seduta.



3.3 Montaggio dei sostegni per le gambe

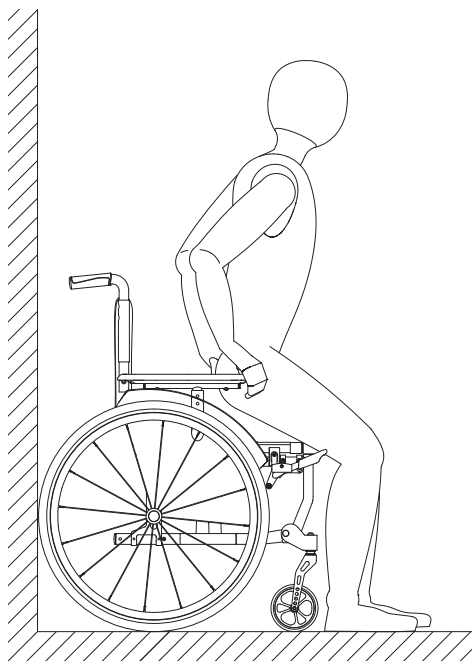
Inserire il sostegno lateralmente dall'alto (1), quindi girarlo in avanti (2). Bloccarlo agendo lateralmente sulla leva di bloccaggio (3). Assicurarsi che il sostegno si blocchi con uno scatto. Per finire, abbassare le pedane (4).

UTILIZZO DELLA SEDIA A ROTELLE

4.1 Sedersi e alzarsi dalla sedia

Il quadro clinico o le disabilità personali condizionano la libertà di movimento e la capacità di manovra, che possono essere più o meno limitate a seconda del caso.

Per sedersi sulla sedia e rialzarsi con la maggiore sicurezza e facilità possibile, procedere come segue:



NOTA

Appoggiare il retro della sedia a rotelle contro una robusta parete. In questo modo, le si impedirà di scivolare via se il suolo è liscio.

Manovra per sedersi

1. Sbloccare i sostegni per le gambe e girarli verso l'esterno (vedere capitolo 4.5).
2. Se possibile, appoggiare le ruote posteriori della sedia contro una robusta parete.
3. Bloccare la sedia a rotelle con i freni a mano.
4. Posizionarsi il più possibile vicino alla sedia a rotelle, quindi girarsi e muoversi con cautela verso la sedia fino a sentire che le gambe toccano il bordo della seduta.
5. Afferrare ora con entrambe le mani le fiancate e appoggiarvi per sostenersi.
6. A questo punto è possibile sedersi lentamente sulla sedia in sicurezza.
7. Girare ora nuovamente i due sostegni per le gambe in avanti nella direzione di marcia. Prestare attenzione al rumore dello scatto che segnala l'avvenuto bloccaggio dei sostegni.
8. Infine, abbassare le due pedane con i piedi e posarveli sopra (vedere capitolo 3.3).

Manovra per rialzarsi

Per alzarsi dalla sedia, eseguire la procedura in ordine inverso.



NOTA

Per poter effettuare un trasferimento laterale, la fiancata deve essere sollevata (vedere capitolo 4.2).

4.2 Sollevamento della fiancata/dei braccioli

Per facilitare gli spostamenti dalla o sulla sedia, è possibile sollevare i braccioli/la fiancata (2). Per sollevare la fiancata, spingere contemporaneamente in avanti la leva di bloccaggio (1).

Nel riabbassare la fiancata, reinsertirla nel meccanismo finché si blocca con uno scatto (3).

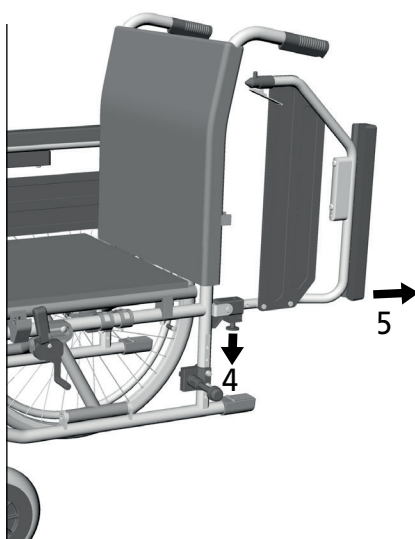


4.3 Rimozione della fiancata/dei braccioli

Per rimuovere la fiancata, sollevarla come descritto nel capitolo 4.2 (2).

Tirare quindi verso il basso il perno posteriore (4) sul dispositivo di bloccaggio e tirare contemporaneamente la fiancata all'indietro (5) per estrarla dal supporto.

Per rimontare la fiancata, eseguire la procedura in ordine inverso.

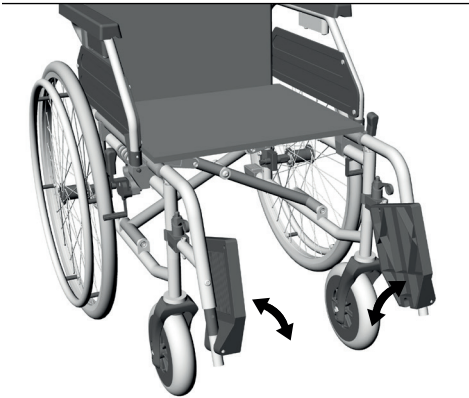


NOTA

Nell'inserire la fiancata/il bracciolo, assicurarsi che il tubo sia inserito nella scanalatura di guida presente nel tubo dello schienale.

4.4 Sollevamento delle pedane

Per facilitare la salita e la discesa dalla sedia e per ridurre l'ingombro quando questa è chiusa, sollevare le pedane.



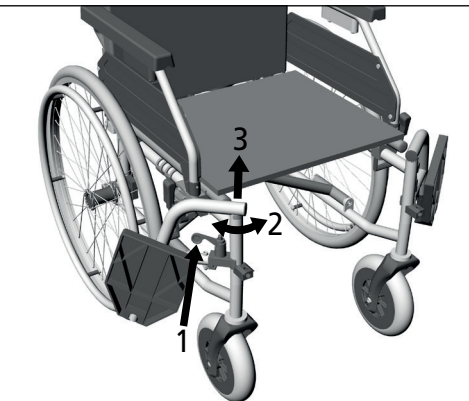
AVVERTENZA

Non appoggiarsi sulle pedane per salire e scendere dalla sedia.

4.5 Ripiegamento e rimozione dei sostegni per le gambe

Per facilitare il trasferimento dell'occupante dalla o sulla sedia e per poterla avvicinare il più possibile a un armadio, al letto, alla vasca da bagno ecc., i sostegni per le gambe possono essere ripiegati verso l'interno o verso l'esterno (2).

Prima di rimuovere/ripiegare verso l'esterno i sostegni per le gambe, sollevare le pedane (vedere capitolo 4.4). Azionare quindi lateralmente la leva di sblocco (1) e girare il sostegno per la



gamba verso l'esterno (2).

A questo punto è possibile estrarre il sostegno per la gamba tirandolo verso l'alto (3).

Per il montaggio, eseguire la procedura in ordine inverso.

Quando viene girato in avanti, il sostegno per la gamba scatta in posizione emettendo un rumore caratteristico.

4.6 Marcia e frenata mediante le ruote di spinta

Per azionare e frenare la sedia a rotelle, agire sulle ruote di spinta.

Eseguire i primi tentativi con prudenza e su un terreno pianeggiante, con l'aiuto di un'altra persona, finché non ci si è abituati alla nuova sedia a rotelle. Utilizzare la sedia nel traffico solo dopo aver acquisito una certa pratica. Prestare particolare cautela nel superare eventuali ostacoli.

Le ruote di spinta applicate alle ruote motrici servono a muovere la sedia a rotelle avanti e indietro e a farla sterzare verso sinistra o verso destra.

Afferrare con le mani le ruote di spinta e girare la ruota in avanti o all'indietro.

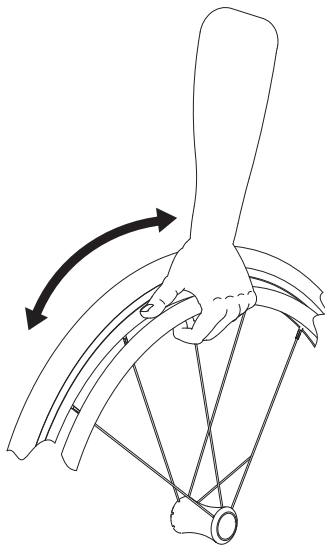
Appoggiare il pollice tenendolo rivolto in avanti e stringere a pugno le altre dita sulla ruota di spinta.

Per frenare, agire sulle ruote di spinta facendosele scorrere tra le mani.



ATTENZIONE

Se ripiegati, i sostegni per le gambe sono sbloccati e possono cadere facilmente. Prestare cautela se si devono compiere ulteriori operazioni (ad es. di trasporto).



AVVERTENZA

Nell'azionare la sedia a rotelle, fare attenzione a non toccare il copertone con il pollice.



AVVERTENZA

In seguito a ripetute frenate, le ruote di spinta possono scaldarsi.

Per sterzare, frenare la ruota di spinta posta sul lato verso il quale si desidera svoltare o girarsi.

Per girare la sedia sul posto, spingere con una mano in avanti e con l'altra all'indietro.

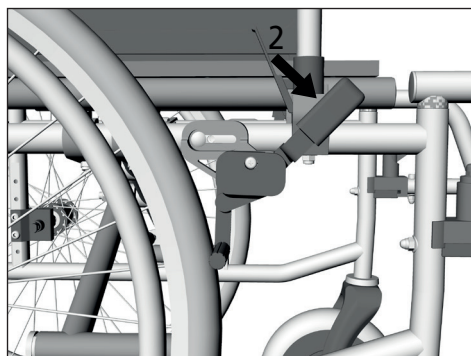
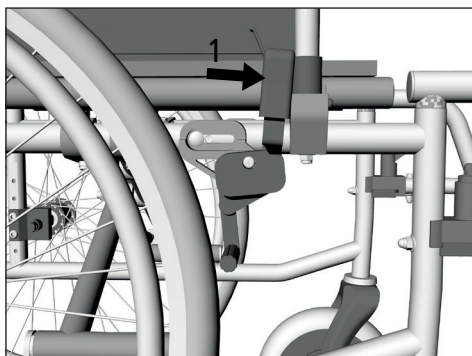
4.7 Freni a mano

La sedia a rotelle è dotata di un freno a mano su entrambi i lati. I freni a mano permettono all'utilizzatore di posteggiare la sedia a rotelle in sicurezza.

Azionare i freni a mano solo a sedia ferma.

Spingere in avanti la leva del freno a mano (1) finché non si ferma da sola. Quando il freno scatta in posizione, emettendo un rumore caratteristico (2), significa che è tirato.

A questo punto, la sedia a rotelle non è più in grado di muoversi ed è possibile effettuare un trasferimento o lasciarla semplicemente parcheggiata. Per sbloccare i freni a mano, tirare indietro le leve.



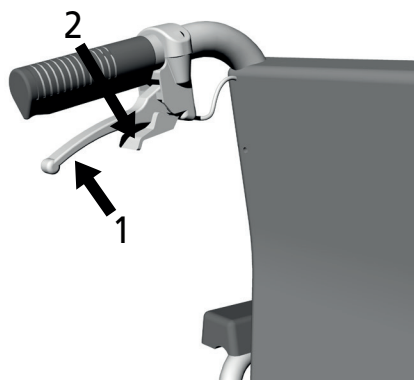
AVVERTENZA

Durante la marcia, frenare agendo con le mani sulle ruote di spinta e non utilizzare i freni a mano. I freni a mano sono pensati per lo stazionamento.



NOTA

Azionando i freni a mano su entrambi i lati, la forza frenante viene ripartita in modo uniforme su entrambe le ruote motrici.



NOTA

Quando i freni a mano sono tirati, non deve essere possibile spingere la sedia a rotelle.

AVVERTENZA

Nel caso dei modelli senza freni a tamburo (leva del freno per l'accompagnatore), l'accompagnatore deve essere fisicamente in grado di frenare la sedia a rotelle con la propria forza. Se la si utilizza come freno di stazionamento, la leva del freno può essere bloccata.

4.8 Freni a tamburo per l'accompagnatore (opzionali)

I freni a tamburo per l'accompagnatore possono essere acquistati come optional.

Tirando verso l'alto le leve dei freni poste sulle manopole di spinta, è possibile frenare la sedia in modo controllato. Se si deve posteggiare la sedia, le leve dei freni possono essere bloccate.

Per bloccare i freni a tamburo, tirare in modo uniforme le due leve (1). Con il dorso dell'indice, premere verso il basso i nottolini d'arresto fino a farli scattare (2). Quindi lasciare andare le due leve del freno. A questo punto, il freno a tamburo è in posizione di frenata.

Tirando le leve verso l'alto, il blocco si rilascia automaticamente e i freni vengono sbloccati.

Così l'accompagnatore ha la possibilità di utilizzare il freno opzionale a lui riservato come freno di servizio o freno mano. Ciò è particolarmente utile qualora si debbano affrontare tratti in pendenza. È possibile frenare in modo controllato, tirando le leve dei freni con più o meno forza secondo la necessità. Inoltre, le leve di comando opzionali possono essere utilizzate dall'accompagnatore come freno di stazionamento. In alternativa, come freno di stazionamento è possibile utilizzare anche i freni a mano.

4.9 Spedizione e trasporto

Per trasportare la sedia a rotelle in auto, in aereo o in treno, o semplicemente per ridurne al minimo l'ingombro, è possibile richiuderla senza ricorrere ad attrezzi e, all'occorrenza, smontarla in elementi facilmente trasportabili.

BASIK largh./lungh./alt. in cm = 31 / 94,5 / 80

BASIK+ largh./lungh./alt. in cm = 31 / 98 / 80

Consultare preventivamente la società di trasporti aerei o ferroviari per sapere se le dimensioni di imballaggio sono conformi alle condizioni di spedizione.

Come prima cosa, le dimensioni della sedia a rotelle possono essere ridotte smontando tutti i componenti rimovibili. Tra questi vi sono i braccioli/le fiancate (vedere capitolo 4.3) e i sostegni per le gambe (vedere capitolo 4.5).

La sedia può quindi essere ripiegata come al solito (vedere capitolo 3.1) e stivata con facilità. A questo punto è possibile anche rimuovere le ruote motrici provviste di assi di innesto (vedere capitolo 4.12).



AVVERTENZA

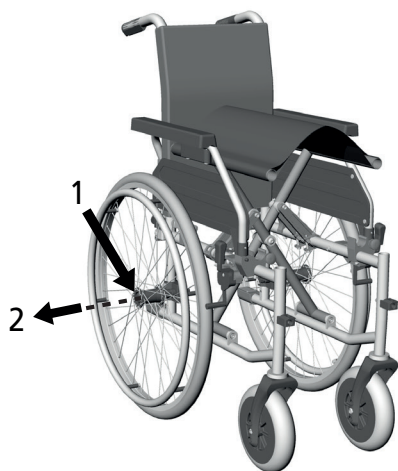
La BASIK / BASIK+ non è testata secondo la norma ISO 7176-19 e pertanto non è omologata come sedile per il trasporto di persone a bordo di autoveicoli.



4.10 Rimozione e montaggio delle ruote motrici

Per varie operazioni di regolazione e per un eventuale trasporto è necessario rimuovere le ruote posteriori.

Premere con il pollice la testa dell'asse di innesto al centro del mozzo della ruota (1) e con le altre dita afferrare i raggi. Tirare quindi la ruota motrice insieme con l'asse, per staccarla dalla sede di innesto (2).



Per rimontare le ruote motrici, premere nuovamente con il pollice la testa dell'asse di innesto. Inserire quindi l'asse di innesto della ruota motrice nella sua sede. L'asse di innesto si aggancia automaticamente con uno scatto.



ATTENZIONE

Dopo aver montato le ruote, verificare sempre che siano agganciate correttamente.



NOTA

Nel montare le ruote, tenere premuta la testa del meccanismo di aggancio per facilitare l'inserimento dell'asse di innesto.

PERSONALIZZAZIONI



AVVERTENZA

Le regolazioni illustrate e descritte nel capitolo successivo devono essere effettuate unicamente da personale tecnico specializzato. Ogni modifica impropria della sedia a rotelle comporta un rischio di infortuni.

Una regolazione non corretta dei freni comporta seri rischi per la vita dell'utilizzatore!



NOTA

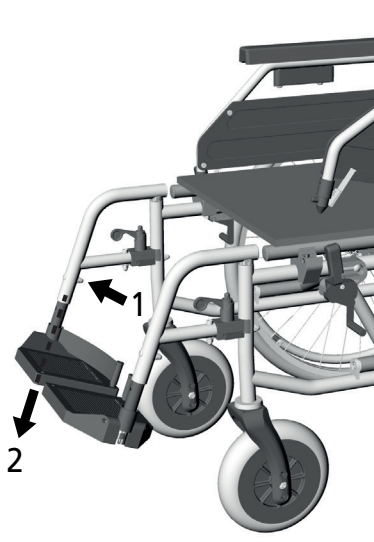
Per effettuare le personalizzazioni della BASIK/BASIK+, può talvolta essere necessario utilizzare degli attrezzi:

- chiave a brugola da 4
- chiave a brugola da 5
- chiave fissa da 10
- cacciavite a croce

5.1 Lunghezza della gamba

La regolazione è corretta se, tenendo i piedi appoggiati sulla pedana, la parte superiore della gamba (coscia) si trova in posizione perfettamente orizzontale.

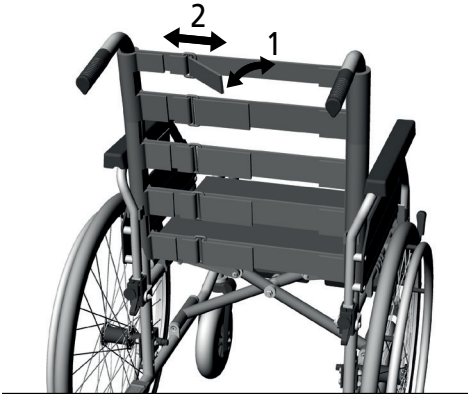
Per effettuare la regolazione, allentare la connessione a vite (1) e portare la pedana nella posizione desiderata (2). Quindi, serrare nuovamente la connessione a vite.



5.2 Schienale regolabile (solo BASIK+)

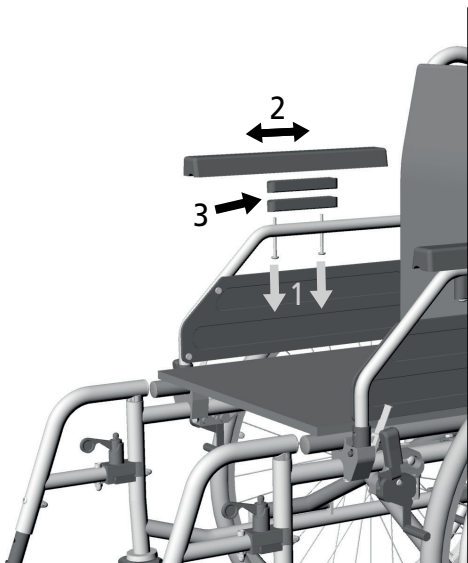
La BASIK+ è dotata di serie di schienale regolabile.

Per regolarlo, aprire la chiusura in velcro del coprischienale sotto l'imbottitura del sedile e rovesciare quest'ultima in avanti insieme con l'imbottitura dello schienale. Ora allentare la chiusura in velcro delle fasce (1). A questo punto, fissare nuovamente insieme (1) le fasce nella posizione desiderata (2). Le due parti della chiusura in velcro devono risultare sovrapposte per almeno 10 cm. Cominciare dalla fascia più bassa. Infine, rovesciare nuovamente il coprischienale all'indietro e fissarlo con la chiusura in velcro.



5.3 Sostegni per le braccia

I sostegni per le braccia possono essere montati disallineati di 100 mm in lunghezza ("Desk" o "Long") e di 30 mm in altezza. Per eseguire quest'operazione, allentare da sotto con un cacciavite a croce le viti che fissano il sostegno per il braccio alla fiancata (1). A questo punto è possibile spostare i sostegni per le braccia in avanti o all'indietro (2). Per regolare l'altezza, posizionare uno o entrambi gli adattatori sul tubo della fiancata (3). Serrare quindi di nuovo le viti per fissare il sostegno.



5.4 Regolazione della manopola di spinta (solo BASIK+)

Nella BASIK+, l'altezza delle manopole di spinta può essere adattata alle esigenze dell'accompagnatore.

Svitare innanzitutto i pomelli sul lato posteriore dello schienale. Estrarre quindi il tubo della manopola di spinta tirandolo verso l'alto e infine regolarlo sulla posizione desiderata. Riavvitare il pomello in uno dei quattro fori disponibili. Assicurarsi che la vite della leva di bloccaggio sia ben serrata.

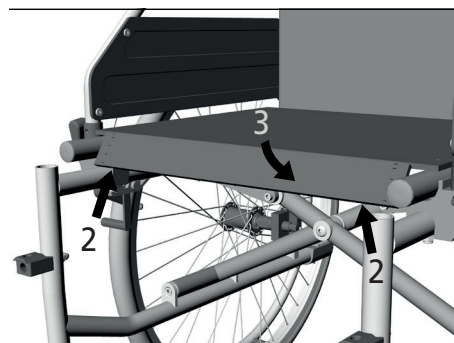


5.5 Profondità della seduta

La sedia a rotelle viene fornita regolata sulla profondità massima possibile. Per ridurre la profondità, rimuovere innanzitutto i sostegni per le gambe (vedere capitolo 4.5). Quindi, sul davanti del lato inferiore dell'imbottitura del sedile, aprire le fascette con chiusura in velcro (1) a destra e a sinistra.



Fissare ora le fascette sotto il prolungamento dell'imbottitura del sedile, in modo che non siano più avvolte al telaio della sedia a rotelle (2). Infine, ripiegare il prolungamento sotto il sedile e fissarlo in questa posizione (3).



Per aumentare la profondità della seduta, eseguire la procedura in ordine inverso.



5.6 Regolazione dell'altezza della seduta

L'altezza della seduta è regolabile su tre posizioni, distanti 25 mm l'una dall'altra. Le tre posizioni sono ottenute mediante dei fori praticati nella forcella anteriore della ruota orientabile (1). (posizione di base 51 cm, modificabile in 48,5 cm e 46 cm)

- Altezza della seduta 51 > foro inferiore della forcella
- Altezza della seduta 48,5 > foro intermedio della forcella
- Altezza della seduta 46 > foro superiore della forcella
- Altezza della seduta 44,5 > foro superiore della forcella (solo con ruota motrice da 22 pollici opzionale e ruota orientabile da 5 pollici)

L'altezza della ruota posteriore viene regolata successivamente. Allentare le viti di fissaggio dell'adattatore della ruota posteriore (2), quindi regolarlo sull'altezza desiderata. A questo punto, serrare nuovamente le viti.

- Altezza della seduta 51 > 2. + 3. Foro dal basso
- Altezza della seduta 48,5 > 3. + 4. Foro dal basso
- Altezza della seduta 46 > 4. + 5. Foro dal basso
- Altezza della seduta 44,5 > 3. + 4. Foro dal basso (solo con ruota motrice da 22 pollici opzionale e ruota orientabile da 5 pollici)



AVVERTENZA

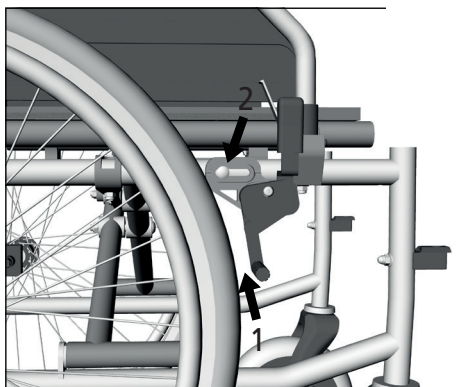
Se l'altezza della seduta viene modificata, è necessario registrare nuovamente il freno a mano (vedere capitolo 5.7).

Dopo aver apportato le modifiche, assicurarsi di aver serrato nuovamente tutte le connessioni a vite.

5.7 Freni a mano

Con il meccanismo del freno aperto al massimo, la distanza nel punto più stretto tra il bullone del freno e il copertone deve essere pari a 3–5 mm (1).

Per regolare/correggere la distanza, allentare la vite (2) da dietro con una chiave per dadi. Spingere quindi i freni nella posizione corretta. Infine, serrare nuovamente la vite e verificare il corretto funzionamento dei freni. Con il freno azionato, non deve essere possibile spostare la sedia a rotelle.



5.8 Freno a tamburo (opzionale)

Per ottenere un'efficacia ottimale del freno, la forza può essere regolata mediante la vite di registrazione (1) presente sul cavo del freno. La forza frenante può essere incrementata svitando la vite di registrazione. Allentare il controdado e svitare la vite di registrazione fino ad avvertire un rumore di sfregamento nella ruota che gira. Riavvitare quindi la vite di registrazione fin quando il rumore non sparisce. Una volta conclusa la regolazione, serrare il controdado per fissare la vite di registrazione.



AVVERTENZA

Fare attenzione a regolare in modo uniforme i freni a tamburo su entrambi i lati della sedia a rotelle.

5.9 Allungamento dell'interasse (opzionale)

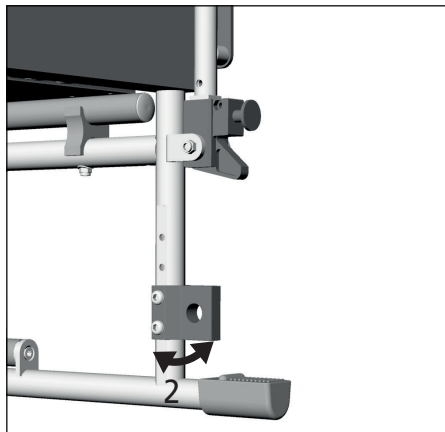
Spostando all'indietro la ruota motrice, l'interasse aumenta e con esso anche la stabilità della sedia a rotelle.

L'allungamento dell'interasse richiede la modifica dei freni a mano, ottenibile con il set di accessori "Allungamento dell'interasse".

Rimuovere innanzitutto le ruote motrici (vedere capitolo 4.12) e assicurarsi che la sedia a rotelle non possa ribaltarsi. Allentare quindi le due connessioni a vite dell'adattatore (1) ed estrarre completamente le viti. Ruotare ora l'adattatore di 180° in senso verticale (2) e montarlo. Fare attenzione a serrare nuovamente tutte le viti.

Nel modello con freno a tamburo, prima di smontare l'adattatore occorre allentare il filo del freno. Dopodiché, l'adattatore va ruotato di 180° in senso verticale insieme con il freno a tamburo. A montaggio avvenuto, il filo del freno deve essere spostato di conseguenza e fissato nuovamente.

Rimuovere quindi i freni a mano e montare il set di accessori "Allungamento dell'interasse". Quest'ultimo assicura la necessaria distanza tra freno e copertone. Anche con il meccanismo del freno aperto al massimo, la distanza nel punto più stretto tra il bullone del freno e il copertone deve essere pari a 3–5 mm.



AVVERTENZA



Se l'allungamento dell'interasse viene modificato, è necessario registrare nuovamente tutti i freni (vedere capitoli 5.7 e 5.8).

5.10 Pedane ad angolazione regolabile (solo BASIK+)

La BASIK+ è dotata di serie di pedane ad angolazione regolabile.

Per modificare l'angolazione, allentare innanzitutto la vite a brugola (1) e tirare leggermente la pedana verso l'interno finché non si sblocca. Regolare quindi sull'angolazione desiderata (2) e serrare nuovamente la vite a brugola.



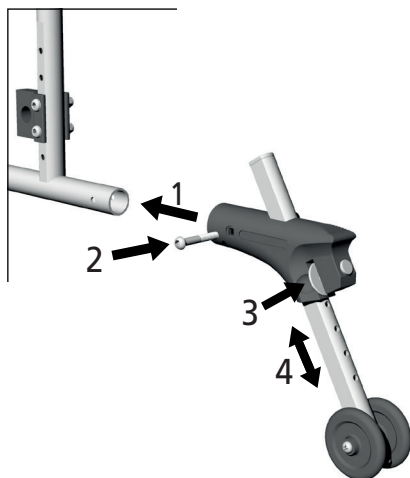
5.11 Supporti antiribaltamento (opzionali)

I cilindri di supporto inseribili (supporti antiribaltamento) possono essere inseriti da dietro (1) nel tubo del telaio inferiore, quando si rimuove il dispositivo in gomma per il superamento dei gradini.

I cilindri di supporto vanno innestati sul tubo metallico e fissati per mezzo di una vite (2).

L'altezza delle ruote può essere adattata alla sedia a rotelle o i cilindri di supporto possono essere spinti verso l'alto. Ciò è utile quando l'accompagnatore sta spingendo la sedia e vuole superare un ostacolo.

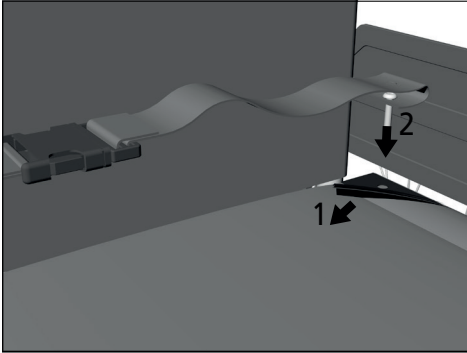
Per farlo, tirare verso di sé (3) i dischi color argento e spingere il tubo lungo il supporto verso l'alto o verso il basso (4).



5.12 Cintura pelvica (opzionale)

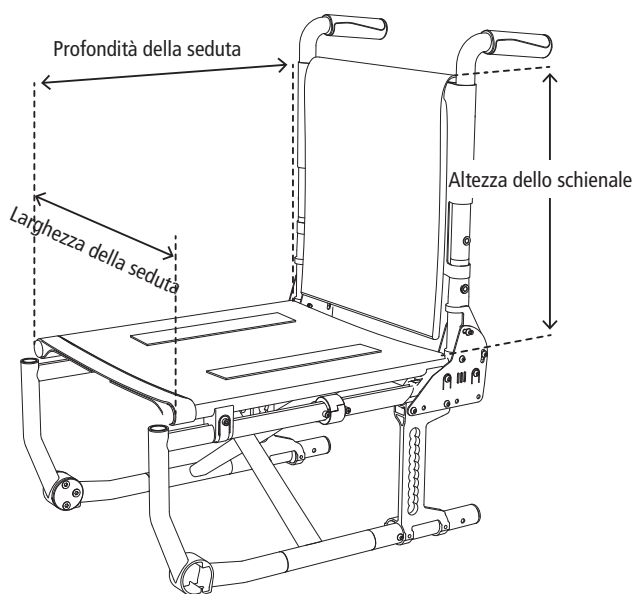
Come optional può essere montata una cintura pelvica, con la funzione di assicurare e stabilizzare l'occupante sulla sedia. Si evita così che la persona possa scivolare in avanti e cadere.

La cintura pelvica viene fissata all'ultima connessione a vite posteriore dell'imbottitura del sedile. Per fissarla, aprire la striscia laterale con chiusura in velcro dell'imbottitura del sedile (1). A questo punto, allentare l'ultima connessione a vite posteriore dell'imbottitura. Dopodiché, sollevare leggermente la vite e spingere l'estremità della cintura pelvica sotto l'imbottitura del sedile, in modo che l'occhiello venga a trovarsi esattamente sopra il foro di quest'ultimo. Avvitare quindi l'imbottitura alla cintura pelvica (2). Assicurarsi che la connessione a vite sia ben serrata. Il montaggio a posteriori deve essere eseguito da un'officina specializzata.



EFFETTUAZIONE DELLE MISURAZIONI DA PARTE DI DIETZ

I punti esatti in cui vengono misurati i componenti di una sedia a rotelle non sono gli stessi per tutti i produttori. Per evitare errori nel personalizzare la propria sedia, si consiglia di verificare tutte le misure confrontandole con i valori indicati di seguito. Tutte le misure riportate in queste istruzioni per l'uso fanno riferimento al sistema di unità di misura di DIETZ.



Profondità della seduta: Lunghezza totale, dal bordo anteriore al bordo posteriore del tubo della seduta

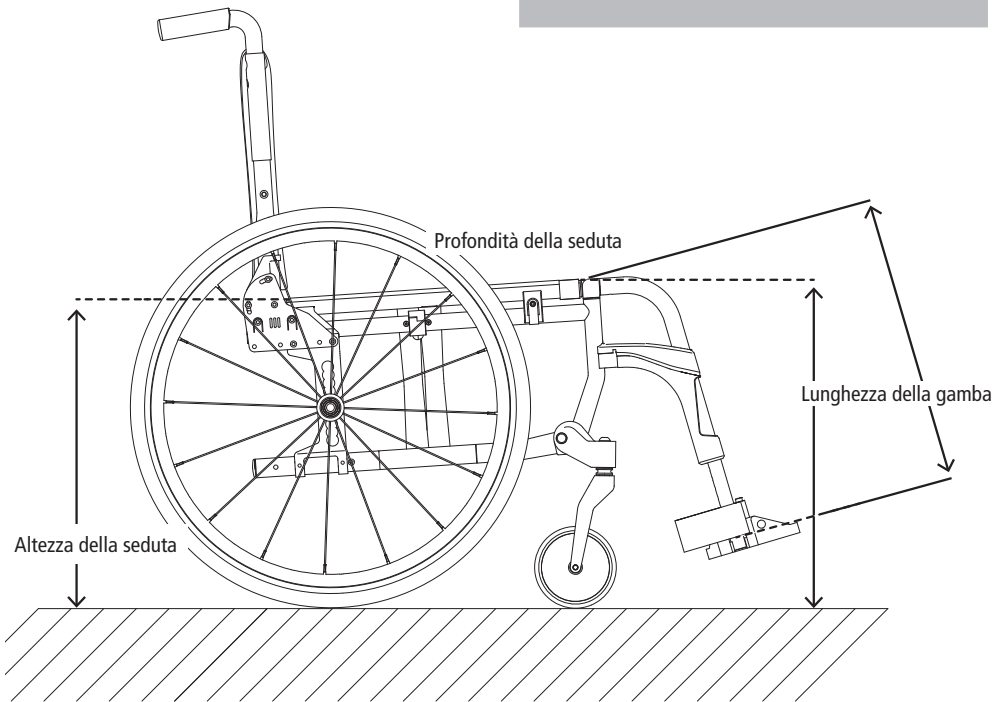
Larghezza della seduta: distanza tra un bordo esterno della seduta e l'altro bordo

Altezza dello schienale: distanza tra la seduta e il bordo superiore del rivestimento dello schienale



NOTA

Le misure delle parti in tessuto (ad es. l'altezza dello schienale) sono da intendere come valori orientativi, con una tolleranza di ± 1 cm.



Profondità della seduta: distanza tra il bordo anteriore della seduta e l'imbottitura dello schienale (vedere capitolo 5.5)

Altezza della seduta: misurata dal suolo al bordo superiore della seduta

Lunghezza della gamba: distanza tra il bordo superiore della seduta (al centro) e il bordo superiore dell'attacco del sostegno per la gamba

| Denominazione | BASIK | BASIK+ |
|---|---|--|
| Numero HMV | richiesto | richiesto |
| Colore | Mangan Grey Metallic | Mangan Grey Metallic |
| Larghezza della seduta (cm) a scelta | 39 / 42 / 45 / 48 / 51 | |
| Profondità della seduta (cm) regolabile | 40 / 44 | 40 / 44 |
| Altezza della seduta (cm) regolabile | 46 / 48,5 / 51 | |
| Altezza dello schienale (cm) | 43 | 39–48 |
| Dimensioni totali (largh. × alt. × lungh.) (cm) | 59–71 × 94,5 × 106–108 | 59–71 × 94,5–103 × 106–108 |
| Altezza totale (cm) (BASIK+ regolabile) | 94,5 | 94,5–103,5 |
| Larghezza totale (cm) | 59 / 62 / 65 / 68 / 71 | |
| Larghezza totale con sedia piegata (cm) | 31 | |
| Lunghezza totale senza sostegni per le gambe (cm) | 80 | 80 |
| Lunghezza totale con sostegni per le gambe (cm) | 106–108 | |
| Raggio di sterzata min. – max. (cm) | 85,5–86,5 | |
| Altezza dei braccioli (cm) regolabile | 22 / 23,5 / 25 (senza cuscino) | |
| Larghezza dei braccioli (cm) | 4,5 | |
| Lunghezza dei braccioli (cm) regolabile | 31 / 33,5 / 36 / 38,5 / 41 | |
| Lunghezza della gamba (cm) regolabile | 35–47 | |
| Ruote motrici (diametro in pollici) | 24 | |
| Ruote orientabili (diametro in pollici) | 7 | |
| Capacità massima di carico (kg) | 130 | |
| Peso ¹ (kg) | 18,5 | 15,7 |
| Materiale del telaio della sedia a rotelle | Telaio in tubolare d'acciaio verniciato a polvere | Telaio in alluminio verniciato a polvere |

¹ Ad es. larghezza della seduta 45 con sostegni per le gambe, senza freno a tamburo

⇒ Le misure delle parti in tessuto sono da intendere come valori orientativi, con una tolleranza di +/- 1 cm

Verifica del prodotto: secondo DIN EN 12183:2014. Risponde ai requisiti di capacità di resistenza statica, resistenza agli urti e resistenza alla fatica della norma ISO 7176-8. Peso del manichino da test = 130 kg

SCHEDA DI REGISTRAZIONE DEGLI INTERVENTI DI MANUTENZIONE

V = verificato S = sostituito R = riparato

| | Quando | | | | |
|-------------------------------------|--------|--|--|--|--|
| Cosa | | | | | |
| Freni a mano | | | | | |
| Leva del freno per l'accompagnatore | | | | | |
| Manopole di spinta | | | | | |
| Fiancata, completa | | | | | |
| Sostegni per i piedi | | | | | |
| Seduta | | | | | |
| Traversa a croce | | | | | |
| Rivestimento dello schienale | | | | | |
| Ruote orientabili | | | | | |
| Ruote motrici | | | | | |
| Pneumatici | | | | | |
| Ruote di spinta | | | | | |
| Telaio | | | | | |
| Chi | | | | | |

La durata di vita utile della sedia a rotelle è di 5 anni; tale durata, tuttavia, dipende in maniera decisiva dall'osservanza delle prescrizioni di utilizzo e dalla qualità della manutenzione.



ATTENZIONE

Si consiglia di far ispezionare la sedia a rotelle almeno una volta all'anno dal proprio rivenditore.

ISTRUZIONI DI SICUREZZA

Per evitare cadute e situazioni pericolose, acquisire dimestichezza con la nuova sedia a rotelle utilizzandola solo su un terreno pianeggiante e privo di ostacoli. È consigliabile inoltre la presenza di un accompagnatore.

Adottare sempre le seguenti precauzioni:

- ▼ Non lasciare mai bambini e ragazzi da soli sulla sedia a rotelle.
- ▼ Prima di utilizzare la sedia a rotelle, verificare che tutti i componenti montati siano correttamente fissati.
- ▼ La prima volta che la si mette in funzione, utilizzare la sedia a rotelle su un terreno pianeggiante e privo di ostacoli. Esercitarsi a frenare e ad accelerare nella marcia in rettilineo e in curva.
- ▼ Azionare sempre i freni a mano prima di sedersi o di alzarsi dalla sedia.
- ▼ Prestare attenzione alle parti imbottite, le quali possono scaldarsi a causa dell'esposizione alla luce solare diretta e causare ustioni se toccate. Coprire pertanto tali parti o proteggere la sedia dal sole.
- ▼ Non utilizzare la sedia a rotelle in modo improprio per trasportare più persone o carichi. Essa serve esclusivamente a trasportare una sola persona seduta nel posto previsto a tale scopo.
- ▼ Non utilizzare mai la sedia a rotelle sotto l'influsso di alcool o di altre sostanze in grado di influire sull'attenzione o sulla ricettività fisica e mentale.
- ▼ Si noti che uno spostamento dell'equilibrio dovuto ai movimenti del corpo o al caricamento della sedia può far aumentare il rischio di ribaltamento.
- ▼ In presenza di una salita o discesa con una pendenza di oltre 10 gradi, vi è un maggiore rischio di ribaltamento all'indietro o in avanti.
- ▼ Per prevenire il ribaltamento all'indietro, montare correttamente i supporti antiribaltamento.
- ▼ Per superare gli ostacoli è assolutamente indispensabile utilizzare una rampa.
- ▼ Qualora non sia possibile aggirarli, binari, rotaie o altri punti impraticabili devono essere attraversati sempre ad angolo retto (90°).
- ▼ Durante la marcia, evitare di urtare spigoli o altri ostacoli con la sedia non frenata.
- ▼ Non saltare giù da ostacoli quali spigoli, gradini ecc.
- ▼ Per sedersi e alzarsi, non appoggiarsi alle

pedane o alla pedana di appoggio per i piedi.

- ▼ Assicurarsi che la profondità del battistrada degli pneumatici sia sufficiente (> 1 mm).
- ▼ Prima di mettersi in marcia, verificare il corretto funzionamento dei freni.
- ▼ Nel circolare per strada, osservare le norme del Codice stradale.
- ▼ Se possibile, indossare indumenti chiari e vistosi. In questo modo, si verrà notati più facilmente dagli altri utenti della strada.
- ▼ Per pulire la sedia a rotelle, non utilizzare idropulitrici o altri apparecchi simili, prodotti chimici aggressivi o corrosivi, né prodotti abrasivi.
- ▼ Evitare di esporre per periodi prolungati la sedia a rotelle alla luce solare diretta o alle basse temperature, poiché taluni componenti del prodotto (ad es. telaio, poggiatesta, freni e fiancate) possono divenire molto caldi (> 41 °C) o molto freddi (< 0 °C) e, in determinate condizioni, ciò può causare lesioni cutanee.
- ▼ Si noti inoltre che con tutti i componenti mobili (freni, sostegni per le gambe ecc.) si corre il rischio di pinzarsi le dita o altre parti del corpo. Quindi, prestare attenzione nell'utilizzare la sedia a rotelle.



AVVERTENZA

La BASIK/BASIK+ non è testata secondo la norma ISO 7176-19 e pertanto non è omologata come sedile per il trasporto di persone a bordo di autoveicoli.



ISPEZIONE DELLA SEDIA A ROTELLE A CURA DELL'UTILIZZATORE

Prima di mettere in marcia la sedia a rotelle, verificare sempre

- che le ruote siano integre e gli pneumatici (se presenti) siano sufficientemente gonfi. Controllare sempre una volta al mese la profondità del battistrada (che deve essere pari ad almeno 1 mm). Gli pneumatici difettosi o usurati devono essere sostituiti.
- che l'impianto frenante funzioni correttamente. Con il freno azionato, non deve essere possibile spostare la sedia. Rilasciando il freno, deve essere possibile spingere la sedia con facilità. Se si nota un funzionamento anomalo del freno, avvisare immediatamente il proprio rivenditore e interrompere l'utilizzo della sedia a rotelle.
- che la seduta e l'imbottitura dello schienale siano integre e pulite. Se sono sporche, pulirle secondo le indicazioni fornite in queste istruzioni per l'uso. Se sono danneggiate, rivolgersi al proprio rivenditore.
- che tutti i componenti mobili si muovano liberamente e senza produrre particolari rumori. Eventuali cigolii indicano che vi è un componente danneggiato e devono essere controllati dal rivenditore.
- che tutte le connessioni a vite o a rivetto siano integre.



AVVERTENZA

Non utilizzare la sedia a rotelle con gli pneumatici sgonfi, poiché in questo caso non è garantita una marcia sicura.



ATTENZIONE

In caso di foratura o di perdita di pressione dagli pneumatici, far correggere immediatamente il problema a un centro di assistenza tecnica specializzato.

INDICAZIONI PER LA CURA DEL PRODOTTO A USO DELL'UTILIZZATORE

I componenti del telaio possono essere puliti con un panno umido. Per rimuovere lo sporco più ostinato, utilizzare un detergente non aggressivo e acqua tiepida.

Le ruote possono essere pulite con una spazzola umida con setole in plastica (non utilizzare spazzole di metallo!).

I materiali delle imbottiture sono lavabili con una soluzione di acqua e sapone neutro fino a 40 °C. Se è necessario disinfettare, attenersi alle indicazioni del capitolo "Cessione e riutilizzo" a pagina 40.

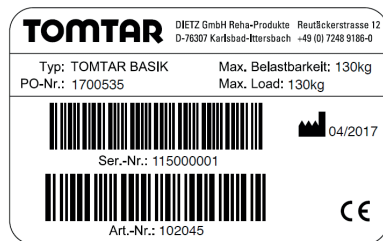


AVVERTENZA

Per pulire il prodotto, non utilizzare un'idropulitrice.

TARGHETTA IDENTIFICATIVA/NUMERO DI SERIE/AVVERTENZE

Le targhette identificative e le avvertenze devono essere sempre visibili. Far sostituire immediatamente al rivenditore le targhette illeggibili o mancanti. Il numero di serie, che identifica in modo univoco il prodotto, si trova sotto la seduta, sulla targhetta identificativa applicata alla traversa diagonale. Tale numero non deve essere rimosso.



SMALTIMENTO

Qualora non si abbia più bisogno della sedia a rotelle, rivolgersi al proprio rivenditore, che provvederà a ritirarla e a smaltirla in modo corretto o a destinarla al riutilizzo. Se ciò non è possibile, conferire la sedia a rotelle in un centro di riciclaggio locale.

CESSIONE E RIUTILIZZO

La BASIK/BASIK+ è idonea sia al noleggio sia all'utilizzo temporaneo. In caso di cessione o riutilizzo della sedia a rotelle, ricordarsi di fornire al nuovo utilizzatore o al rivenditore tutti i documenti tecnici necessari per un impiego sicuro. Prima di essere riutilizzata, la sedia a rotelle deve essere pulita, disinfettata e ispezionata da un rivenditore specializzato, che individui e ripari eventuali danneggiamenti.

Nel preparare manualmente un ausilio per il suo riutilizzo, occorre pulire a fondo tutti i componenti con un prodotto disinfettante per superfici. Si raccomanda di eseguire con particolare cura la disinfezione delle superfici che sono continuamente a contatto con le mani o con la cute (ad es. impugnature e braccioli).

In alternativa, è possibile optare per il ricondizionamento a macchina. In questo caso, il vantaggio è che gli standard di igiene sono elevati e costanti. Prima della pulizia, rimuovere tutte le parti imbottite. Le parti imbottite sono lavabili fino a 40 C.

I seguenti disinfettanti sono compatibili con i materiali della sedia a rotelle:

- disinfettante a base di alcool privo di aldeidi (max 70% di alcool propilico)
- disinfettante con liberazione di ossigeno
- disinfettante a base di aldeidi



AVVERTENZA

Non è possibile garantire la disinfezione sicura delle parti imbottite provviste di cuciture. All'occorrenza, si consiglia quindi di sostituire le imbottiture di schienale e sedile.



ATTENZIONE

Nel preparare la sedia a rotelle per il suo riutilizzo, attenersi alle istruzioni per l'uso e il trattamento del produttore dei detergenti.

GARANZIA

Le prestazioni in garanzia si riferiscono a tutti i difetti del prodotto di cui sia possibile dimostrare che sono da ascrivere a carenze di materiale o di fabbricazione. La durata della garanzia è di 24 mesi dal ricevimento della nota di spedizione o, al più tardi, dalla data di consegna. Dall'obbligo di garanzia sono esclusi i danneggiamenti causati da usura, dolo, azionamento e utilizzo negligente o improprio. Lo stesso dicasi in caso di utilizzo di prodotti per cura e pulizia, oli lubrificanti o grassi inadeguati. In caso di reclamo, compilare per intero e allegare la sezione della garanzia (vedere sotto).

DICHIARAZIONE DI CONFORMITÀ

In riferimento alla sedia a rotelle BASIK/BASIK+, DIETZ GmbH dichiara, sotto sua esclusiva responsabilità, la conformità alla Direttiva CE 93/42/CEE sui dispositivi medici.

RESPONSABILITÀ

In quanto produttore, DIETZ GmbH si assume la responsabilità della sicurezza, dell'affidabilità e dell'idoneità all'uso della sedia a rotelle, solo se le modifiche, le espansioni, le riparazioni e gli interventi di manutenzione verranno effettuati da persone da essa autorizzate a tale scopo.

RESPONSABILITÀ CIVILE

DIETZ Reha-Produkte GmbH risponderà solamente se i prodotti verranno utilizzati nelle condizioni e per gli scopi prescritti. Si raccomanda di utilizzare i prodotti in modo corretto e di prendersene cura secondo quanto prescritto dalle istruzioni per l'uso. DIETZ Reha-Produkte GmbH non risponde di eventuali danni causati da componenti e ricambi da essa non approvati. Le riparazioni devono essere effettuate esclusivamente da rivenditori autorizzati o dal produttore stesso.



Gruppo di prodotti: sedia a rotelle manuale

Prodotto: sedia a rotelle pieghevole standard TOMTAR (BASIK)

Prodotto: sedia a rotelle pieghevole leggera TOMTAR (BASIK+)

TOMTAR è un marchio registrato di Dietz GmbH.

Istruzioni per l'uso versione 1.2.3 IT

Aggiornato al 12/2017 (BL/MS)

DIETZ GmbH

Reutäckerstraße 12

76307 Karlsbad (Germania)

Tel.: +49 7248.9186-0

Fax: +49 7248.9186-86

info@dietz-reha.de

www.dietz-reha.de

Salvo errori e omissioni e con riserva di modifiche ai prezzi o ai prodotti.

© DIETZ GmbH REHA-PRODUKTE, Karlsbad (Germania)

Riproduzione, anche parziale, solo dietro preventiva autorizzazione scritta di DIETZ GmbH, Karlsbad (Germania).